

Thermocassette HC



Das diskrete Heizpaneel für deckenbündigen Einbau bzw. Montage unter der Decke

Thermocassette HC ist als unauffällige Heizung für Büros, Bäder, Schulen usw. geeignet. An der Decke oder in Zwischendecken montiert, sind die Geräte hervorragend zum Voll- und Punktheizen, z. B. einer Rezeption, geeignet. Die einfache Montage an der Decke mit Hilfe der Halterung in H-Form trägt auch zum Schutz des Paneels gegen Schäden bei, was die Lebensdauer erhöht.

Komfort

Wärmestrahler geben eine gleichmäßige, angenehme Wärme ab, und es können verschiedene Komfortzonen durch Punkt- und Flächenheizen eingerichtet werden. Da das System über keine beweglichen Teile verfügt, ist es äußerst leise und verursacht keine Luftbewegungen. So wird ein hygienisches Raumklima erreicht, da die Verteilung von Staub, Bakterien und Gerüchen reduziert wird.

Betrieb und Wirtschaftlichkeit

Wärmestrahler sind leicht und flexibel zu installieren und erfordern nur sehr geringe Wartung. Durch die Montage an der Decke bleiben die Wände frei, die Sicherheit wird erhöht. Sie geben sofort Wärme ab und die Raumtemperatur kann bei gleich bleibendem Komfort verringert werden.

Konstruktion

Die Thermocassette eignet sich perfekt für eine Montage in Zwischendecken. Beim Einbau in Zwischendecken wird der Wärmestrahler zum Bestandteil der Decke. Das Paneel lässt sich außerdem direkt an der Decke montieren oder kann mit einer Aufhängung genutzt werden.

HC3



HC6



Produkteigenschaften

- Dank seiner geringen Oberflächentemperatur (max. 100 °C) eignet sich Thermocassette gut für geringe Deckenhöhen. Es besteht kein Verbrennungsrisiko für in der Nähe befindliche Personen.
- Die Thermocassette ist zum optimalen Einbau in Zwischendecken in den zwei Größen 600x600 und 600x1200 mm erhältlich.
- Die standardmäßige steife Halterung in H-Form ermöglicht eine einfache Montage.
- Ein Drahtmontagesatz ist als Zubehör erhältlich.
- Um der Ökodesign-Verordnung (EU) 2015/1188 zu entsprechen, muss das Gerät mit dem Thermostat TAP16R (Zubehör) installiert werden. Das TAP16R verfügt über einen adaptiven Start, ein Wochenprogramm und den Modus „Fenster offen“.
- Hohe Schutzklasse, IP44.

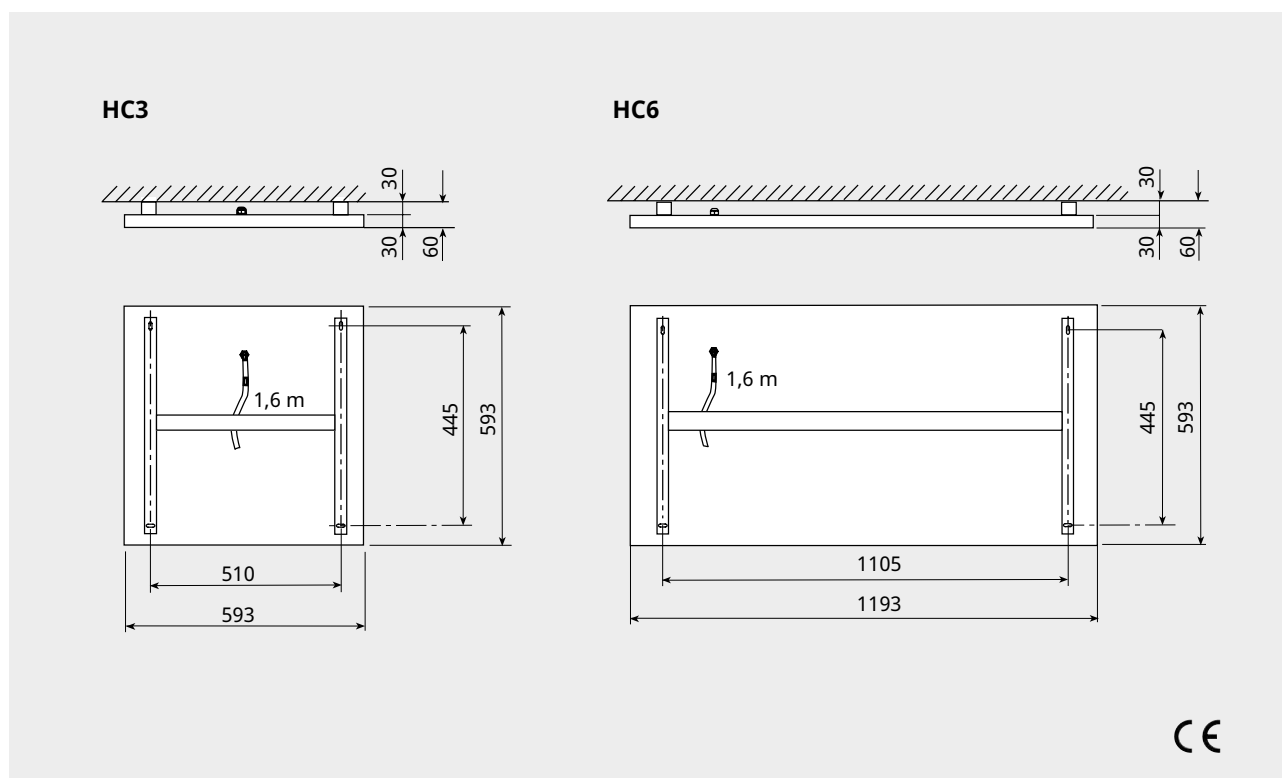
Thermocassette HC (IP44)

Artikelnummer	Typ	Heizleistung	Spannung	Stromstärke	Max. Oberflächentemperatur	Abmessungen LxBxH	Gewicht [kg]
		[W]	[V]	[A]	[°C]	[mm]	
276625	HC3	300	230V~	1,30	100	593x593x60*	4,0
276626	HC6	600	230V~	2,61	100	1193x595x60*	8,0

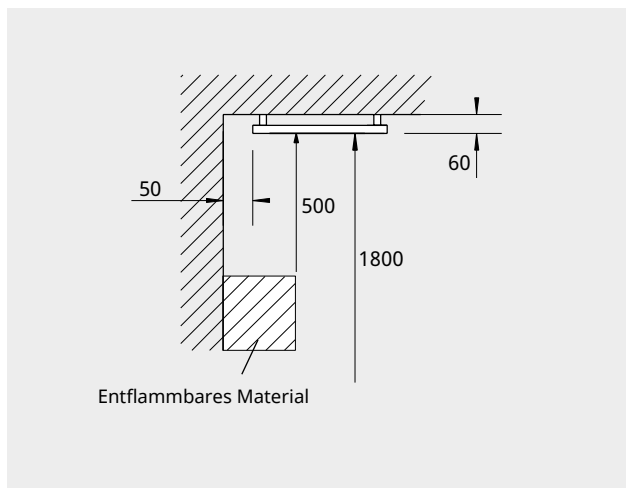
*) Höhe mit Halterung.

Das pulverbeschichtete Aluminiumgehäuse mit Abdeckung aus verzinktem Stahl entspricht der Schutzart IP44. Farbe: weiß, RAL 9010. Auf Anfrage sind auch weitere RAL-Farben erhältlich.

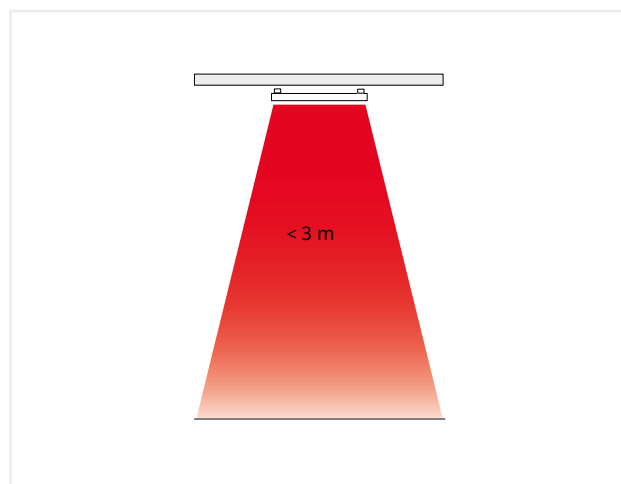
Abmessungen

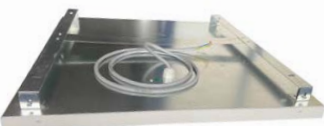


Mindestabstand



Montagehöhe





Positionierung, Montage und Installation

Aufstellung

Faustregel zur Berechnung der Anzahl Wärmestrahler, die man zum Beheizen eines Raumes benötigt:

$$\text{Mindestanzahl von Strahlern} = \frac{\text{Fläche der Räumlichkeiten [m}^2\text{]}}{\text{Installationshöhe [m]} \times \text{Installationshöhe [m]}}$$

Diese Formel ergibt eine erste Schätzung der Mindestanzahl von Wärmestrahlern, die für ein angenehmes Raumklima benötigt werden. Um die benötigte Leistung pro Wärmestrahler zu errechnen, muss zuerst der Gesamtleistungsbedarf berechnet werden, siehe Technisches Handbuch.

Montage

Die Thermocassette HC wird horizontal in der Decke montiert. Das Panel ermöglicht eine versenkte Montage in Zwischendecken, eine Montage direkt an der Decke über Halterungen oder eine Aufhängung an Drähten, Ketten oder Gewindestangen. Das Panel besitzt eine Montagehalterung in H-Form. Ein Drahtmontagesatz ist als Zubehör erhältlich.

Installation

Thermocassette ist für die permanente Installation vorgesehen. Das Panel besitzt ein Kabel der Länge 1,6 m ohne Stecker.

Schaltpläne und weitere technische Informationen finden Sie im Handbuch und unter www.frico.net.

Zubehör

HPWM, Seil-Montageset

Komplettes Montageset für Seilabhängung, hängt ca. 0,5 m tiefer.

Artikelnummer	Typ	Beschreibung
10088	HPWM	Seil-Montageset

Wärmestrahler bieten einen herausragenden Schutz vor kalter Zugluft auf Grund von Fenstern.



Der Strahler muss mit einer der folgenden Steuerungsoptionen ergänzt werden.

Regelung über Thermostat

- TAP16R, Elektronischer Thermostat

Regelung durch Thermostat und Schwarz-Kugel-Sensor

- TAP16R, Elektronischer Thermostat
- SKG30, Schwarz-Kugel-Sensor

Das Produkt kann auf eine andere Weise gesteuert werden, z. B. durch ein Gesamtsteuerungssystem (BMS), solange die Installation den Anforderungen der Ökodesign-Verordnung entspricht.



TAP16R, Elektronischer Thermostat

Programmierbares Thermostat für die Raum-/Bodenheizung. Steuerung des Prozessors über eine digitale Anzeige und eine integrierte Uhr. Wöchentlich voreingestellte Programme vereinfachen die Programmierung. Mehrere erweiterte Funktionen wie eine anpassbare Funktion, ein Modus „Fenster offen“ sowie Energiespar- und Frostschutzprogramme. Einstellbereich: +5 – +37 °C. 230 V. Maximaler Abschaltstrom: 16 A. IP21.

TEP44, Schutzgehäuse für TAP16R

Gehäuse, das dann erforderlich ist, wenn das TAP16R in Umgebungen verwendet wird, die IP44 verlangen. Es wird gemeinsam mit einem externen Raumtemperatursensor (RTX54) verwendet, der den internen Sensor ersetzt.

RTX54, externer Raumtemperatursensoren

Ersetzt bei Verwendung des TEP44 den internen Sensor. Kann auch zur verbesserten Erkennung im Raum verwendet werden, wenn die Steuereinheit so positioniert wird, dass der interne Raumtemperatursensor keinen relevanten Wert anzeigt. Kabellänge: max. 50 m. NTC10KΩ. IP54.

SKG30, Schwarz-Kugel-Sensor

Misst die Luft- und Strahlungstemperatur. Qualitativ hochwertiger Thermistor. NTC10KΩ. IP30.

Artikelnummer	Typ	Beschreibung	HxBxT [mm]
92790	TAP16R	Elektronischer Thermostat, 16A, IP21	87x87x53
205540	TEP44	Schutzgehäuse für TAP16R, IP44. Muss um einen externen Fühler ergänzt werden.	87x87x55
93044	RTX54	Externer Raumtemperatursensor. Ersetzt den internen Sensor. NTC10KΩ, IP54	82x88x25
205550	SKG30	Schwarz-Kugel-Sensor, NTC 10 KΩ, IP30	115x85x40

Steuerungen für Installationen, die nicht unter die Ökodesign-Verordnung (EU) 2015/1188 fallen



Wenn der Strahler für technische Heizzwecke und nicht als Einzelraumheizgerät verwendet wird, können die folgenden Regelungen verwendet werden.

KRT1900/KRTV19, Raumthermostate mit Kapillarrohr

Raumthermostate mit Kapillarrohr mit verdecktem (KRT1900) oder sichtbarem Einstellknopf (KRTV19). Einstellbereich 0 - +40 °C. Max. Schaltstrom: 16/10 A (230/400 V). IP55 (KRT1900) oder IP44 (KRTV19).

Artikelnummer	Typ	Beschreibung	HxBxT [mm]
5999	KRT1900	Raum-Kapillarrohrthermostat, IP55	165x57x60
10214	KRTV19	Kapillarrohrthermostat mit Knopf, IP44	165x57x60