

ADA  
Cool

FRICO



## Porta a lama d'aria per magazzini frigoriferi

ADA Cool trattiene l'aria fredda nel magazzino frigorifero e consente di mantenerlo aperto senza porte. ADA Cool è dotata di collegamento semplice che consente di unire facilmente le unità per coprire aperture ampie. I costi di raffreddamento vengono notevolmente ridotti e l'aria fredda rimane dove necessario. ADA Cool riduce la formazione di ghiaccio e condensa e migliora la visibilità rispetto alle fasce di plastica e alle porte con apertura rapida a libro.

### Tecnologia e design d'avanguardia

Frico collabora con importanti architetti e design leader nello sviluppo dei prodotti. Le porte a lama d'aria si integrano bene nell'ambiente e sono progettate per adattarsi sia a interni di negozi esclusivi, sia ad ambienti industriali.

### Posizionamento compatto e solido

Grazie al design compatto e alla presa d'aria anteriore, si può installare la porta a lama d'aria nello spazio limitato tra il soffitto e il bordo superiore della porta.

### Elevate prestazioni

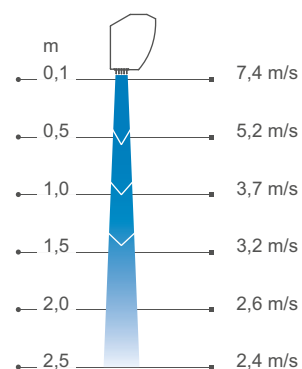
Le barriere a lama d'aria Frico sono sviluppate e prodotte in Svezia. Le barriere a lama d'aria sono testate in uno dei laboratori per lo studio dei flussi d'aria e della propagazione delle onde sonore più moderni e avanzati d'Europa; possiamo quindi garantire un prodotto ad elevate prestazioni.

### ADA Cool



- ❄️ Ambiente (senza riscaldamento)
- ❄️ Altezza di installazione per cella frigorifera: fino a 2,5 m

### Profilo della velocità dell'aria



Misurazioni secondo ISO 27327-1. Valori medi dei prodotti della serie.

2021-09-22

Le porte a lama d'aria Frico creano una barriera invisibile per aperture e porte in grado di separare zone a temperature diverse senza limitare l'accesso a persone e veicoli. La tecnologia Thermozone crea una barriera d'aria molto uniforme e un equilibrio perfetto tra portata e velocità dell'aria, sia che si desideri mantenere all'interno il caldo o il freddo.



## Grande risparmio energetico

In molte sedi le porte rimangono aperte per gran parte della giornata, determinando enormi perdite di aria riscaldata o condizionata, soprattutto quando la differenza di temperatura tra l'aria esterna ed interna è notevole. Con barriere a lama d'aria correttamente installate, è possibile ottenere un grande risparmio energetico.

## Clima interno confortevole

Le barriere a lama d'aria con tecnologia Thermozone hanno prestazioni ottimizzate per fornire un clima interno confortevole, privo di correnti. La barriera a lama d'aria tiene fuori anche inquinamento e insetti.

## Basso livello di rumorosità

Con la tecnologia Thermozone, Frico produce barriere a lama d'aria ad altissime prestazioni. Questo non rende solo le barriere a lama d'aria più efficaci ma presenta anche altri vantaggi, come livelli di rumorosità estremamente bassi e ridotta turbolenza.

## Dati tecnici

🌀 Solo ventilazione, senza riscaldamento - ADA Cool (IP21)

Tensione motore: 230V~

Nome articolo	Tipo	Potenza [kW]	Portata aria [m <sup>3</sup> /h]	Potenza sonora*1 [dB(A)]	Pressione sonora*2 [dB(A)]	Corrente motore [A]	Lunghezza [mm]	Peso [kg]
2348	ADAC090	0	800/1150	70	43/54	0,50	900	9,5
10775	ADAC120	0	1100/1400	67	44/51	0,55	1200	11,7

\*1) Misurazioni della potenza sonora ( $L_{WA}$ ) in conformità con ISO 27327-2: 2014, Tipo di installazione E.

\*2) Pressione sonora ( $L_{pA}$ ). Condizioni: distanza dall'unità 5 metri. Fattore direzionale: 2. Superficie di assorbimento equivalente: 200 m<sup>2</sup>. Alla portata minima/massima.

Prodotto in Svezia con una cassa anticorrosione in pannelli di acciaio zincati a caldo e rivestiti a polvere. Colore del lato anteriore: bianco, RAL 9016 e NCS S 0500-N.



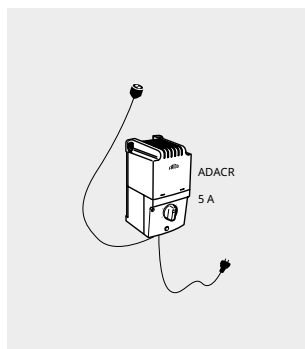


## Montaggio

La barriera a lama d'aria viene montata orizzontalmente con la griglia di mandata aria rivolta verso il basso e il più vicino possibile alla porta. Staffe a muro incluse. Altezza di installazione per cella frigorifera: fino a 2,5 m. Quando viene utilizzata per proteggere celle frigorifere o magazzini per merci congelate, l'unità deve essere installata all'esterno dello spazio condizionato. Generalmente l'unità deve essere inclinata rispetto al muro per prevenire l'immissione di aria calda al suo interno. Per la protezione di porte più larghe, è possibile montare più unità una accanto all'altra.

## Collegamento

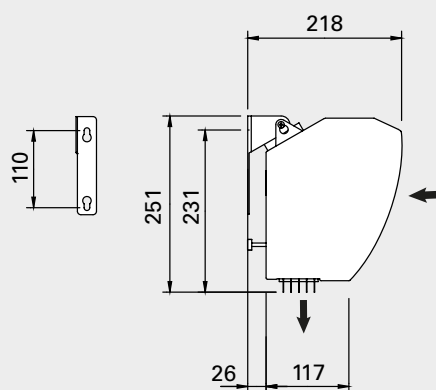
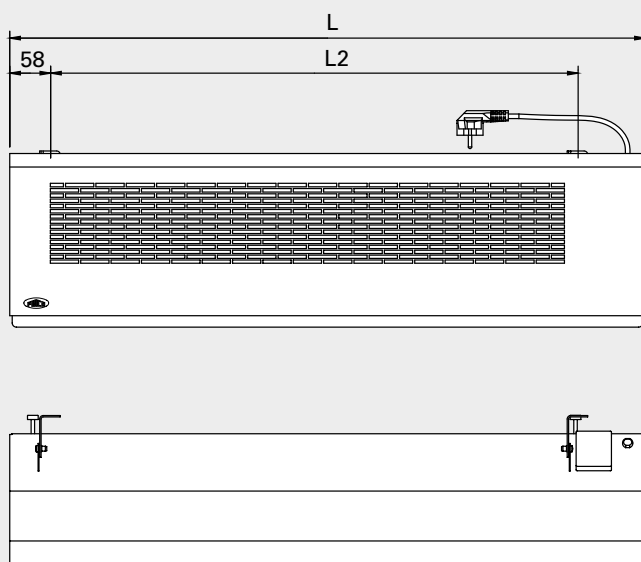
L'unità è fornita con cavo da 1,8 m e spina e dotata di presa per facilitare il collegamento delle unità in serie. Le unità dovranno essere integrate con ADACR.



## Sistemi di controllo

### ADACR, regolatore velocità ventilatore 5 posizioni

ADACR è un kit di collegamento e controllo che consiste in: regolatore di velocità 5 posizioni, cavo flessibile e spina. Può controllare fino a 7-9 (max. 7 unità a 60 Hz). Corrente max: 5A. Dimensioni 200x105x105 mm. IP 30.



	L [mm]	L2 [mm]
<b>ADAC090</b>	900	747
<b>ADAC120</b>	1200	1047

Altezza di installazione consigliata varia in base ai locali interessati. Consultare [www.frico.net](http://www.frico.net) per ulteriori informazioni.

Per gli schemi di montaggio, collegamento, cablaggio e altre informazioni tecniche, consultate il manuale.