

ADA
Cool

FRICO



Rideau d'air pour chambres froides

ADA Cool maintient l'air froid dans une chambre froide et vous permet aussi d'avoir une chambre froide ouverte sans porte. L'ADA Cool possède une connexion simple permettant de relier aisément plusieurs appareils afin de couvrir les portes industrielles larges. Les coûts de refroidissement diminuent de façon significative et la fraîcheur est conservée. ADA Cool, comparé aux rideaux à bandes en plastique et aux portes pliantes rapides, réduit la formation de glace et de condensation au niveau de la porte et améliore la visibilité.

Le numéro 1 en technologie et en design

Frico collabore avec des architectes et des concepteurs de produits à la pointe pour le développement de ses produits. Le rideau d'air se fond dans son environnement et est conçu pour s'adapter dans les intérieurs des boutiques chics comme pour les environnements industriels.

Compact et facile à monter


Grâce à son faible encombrement et à sa prise d'air frontale, le rideau d'air peut être monté dans les espaces restreints entre le plafond et le bord supérieur de l'ouverture.

Haute performance

Les rideaux d'air Frico sont développés et fabriqués en Suède. Ils sont testés dans l'un des laboratoires les plus modernes et les plus avancés d'Europe en matière d'analyse de l'air et du son pour garantir un haut niveau de performance.

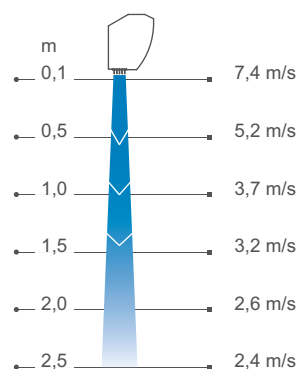
ADA Cool



 Sans chauffage

 Hauteur d'installation pour les chambres froides : jusqu'à 2,5 m

Profil de vitesse d'air



Mesures conformes à la norme ISO 27327-1. Valeurs moyennes pour les produits de la gamme.

2021-09-22

Les rideaux d'air Frico créent une porte invisible, au niveau des portes et des ouvertures, qui sépare différentes zones de température sans restriction d'accès aux personnes et aux véhicules. La technologie Thermozone crée une barrière d'air uniforme, présentant un équilibre parfait entre le volume et la vitesse de l'air, que vous souhaitez préserver la chaleur ou la fraîcheur intérieure.



Économies d'énergie substantielles

Dans de nombreux locaux, les portes restent ouvertes une grande partie de la journée, ce qui entraîne d'énormes pertes d'air chauffé ou refroidi, surtout lorsque la différence de température entre l'air extérieur et l'air intérieur est importante. Grâce à des rideaux d'air correctement installés, il est possible de réaliser des économies d'énergie substantielles.

Climat intérieur agréable

La technologie Thermozone permet d'optimiser les performances des rideaux d'air pour assurer un climat intérieur agréable, sans courant d'air. Les rideaux d'air maintiennent également les insectes et les émissions à l'extérieur.

Faible niveau sonore

Frico s'appuie sur la technologie Thermozone pour fabriquer des rideaux d'air à très haut débit d'air. Ainsi, non seulement les rideaux d'air sont plus efficaces, mais ils présentent également d'autres avantages tels que des niveaux sonores extrêmement faibles et des turbulences réduites.

Caractéristiques techniques

☞ Sans chauffage - ADA Cool (IP21)

Tension moteur: 230V~

Numéro article	Type	Puissance [kW]	Débit d'air [m³/h]	Puissance acoustique*1 [dB(A)]	Pression acoustique*2 [dB(A)]	Intensité moteur [A]	Longueur [mm]	Poids [kg]
2348	ADAC090	0	800/1150	70	43/54	0,50	900	9,5
10775	ADAC120	0	1100/1400	67	44/51	0,55	1200	11,7

*1) Mesures de la puissance acoustique (L_{WA}) selon la norme ISO 27327-2 : 2014, Installation de type E.

*2) Pression acoustique (L_{pA}). Conditions : Distance de l'appareil : 5 mètres. Facteur directionnel : 2. Surface d'absorption : 200 m². Au débit d'air minimal/maximal.

Fabriqué en Suède avec une carrosserie inoxydable réalisée en tôles d'acier galvanisées à chaud et recouverte d'une peinture époxy. Couleur face avant: blanc, RAL 9016, NCS S 0500-N.



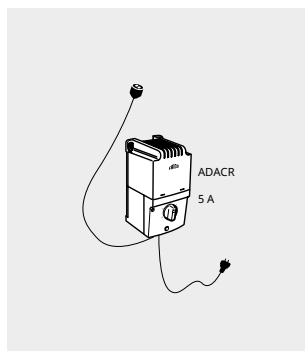


Montage

Le rideau d'air est monté horizontalement, la grille de soufflage orientée vers le bas et le plus près possible de la porte. Consoles de montage mural fournies. Hauteur d'installation pour les chambres froides : jusqu'à 2,5 m. Étant donné que l'appareil sert à protéger les chambres froides ou les chambres de congélation, il doit être installé à l'extérieur de la pièce climatisée. L'appareil doit être normalement placé selon un angle particulier afin d'éviter que l'air chaud qui s'en échappe ne pénètre dans la pièce climatisée. Plusieurs appareils peuvent être montés côte à côte si la largeur de l'entrée le nécessite.

Raccordement

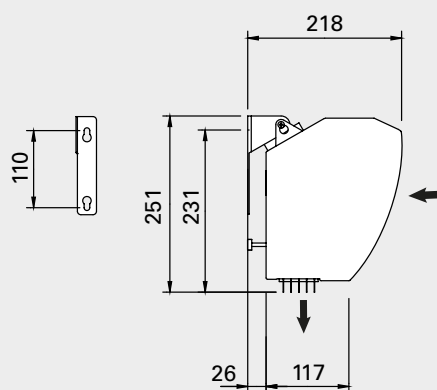
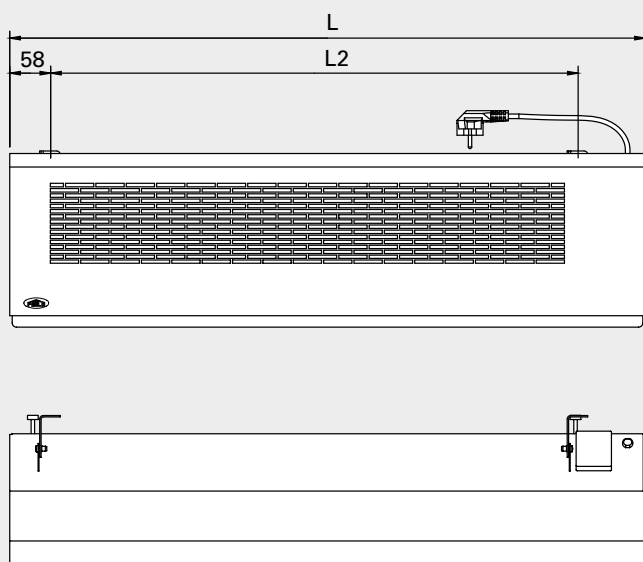
L'appareil est équipé d'un câble de 1,80 mètre avec prise et de fiches afin de faciliter le raccordement des différents appareils en série. Les appareils doivent être équipés d'ADACR.



Régulation

ADACR, régulation de ventilation 5 étages

L'ADACR est un module de régulation et de connexion composé d'un variateur de vitesses à 5 étages, d'un cordon et d'une fiche mâle avec terre. Permet de piloter de 7 à 9 appareils (maximum 7 appareils à 60 Hz). Intensité max.: 5 A. Dimensions: 200x105x105 mm. IP30.



	L [mm]	L2 [mm]
ADAC090	900	747
ADAC120	1200	1047

La hauteur d'installation préconisée peut varier selon les conditions d'installation. Rendez-vous sur www.frico.fr pour en savoir plus.

Reportez-vous à la notice pour obtenir des schémas de montage, de raccordement et de câblage ou d'autres informations techniques.