

C2/C3 Sentralstøvsuger

Brukermanual



BRUKERMANUAL

Sentralstøvsuger

1. VIKTIGE SIKKERHETSINSTRUKSJONER	3
2. INTRODUKSJON.....	4
Generell informasjon.....	4
Typeskilt	4
Serviceinformasjon	4
Bruk av sentralstøvsuger.....	4
3. INSTALLASJON	5
Sikkerhetsutstyr.....	5
Montering.....	5
HEPA-filter (tilbehør).....	5
Systemtest.....	5
Poseadapter	6
Jording.....	6
4. VEDLIKEHOLD	6
Filter	6
Tømming av støvbeholder.....	6
Posefilter	6
Støvsugerslange (tilbehør).....	6
5. LAMPESIGNAL	6
Normal drift.....	6
Motorfeil	6
6. FEILSØKING/SERVICE	7
7. ELEKTRISK OG ELEKTRONISK AVFALL (EE-AVFALL)	8

INNHold

Sentralstøvsugerpakken inneholder følgende elementer:



1. VIKTIGE SIKKERHETSINSTRUKSJONER

Når du bruker elektriske apparater, bør grunnleggende sikkerhetstiltak alltid følges, inkludert følgende:

LES ALLE INSTRUKSJONER FØR DU BRUKER STØVSUGEREN.

Sentralstøvsugeren er beregnet for fjerning av normalt husholdningsstøv.

ADVARSEL - For å redusere faren for brann, elektrisk støt eller skade:

- Ikke bruk støvsugeren utendørs eller på våte overflater.
- Ikke blokker motorlufting eller bruk støvsugeren med andre blokkerte åpninger, og hold den fri for alt som kan redusere luftstrømmen.
- Ikke plasser støvsugeren i et område med høy temperatur eller et sted hvor den er vanskelig tilgjengelig, f.eks. loft eller krypkjeller.
- Monter støvsugeren minst 30 cm fra taket eller en vegg ved siden av, og minst 70 cm fra gulvet.
- Må ikke brukes som et leketøy. Oppmerksomhet er nødvendig når den brukes av eller nær barn.
- Dette apparatet er ikke beregnet for bruk av personer (inkludert barn) med redusert fysisk-, sanselig- eller mental kapasitet, eller mangel på erfaring og kunnskap, med mindre de er under oppsyn eller har fått instruksjon om bruk av apparatet av en person som er ansvarlig for deres sikkerhet.
- Bruk støvsugeren kun som beskrevet i denne veiledningen. Bruk kun tilbehør som er anbefalt av produsenten.
- Ikke bruk støvsugeren ved skadet ledning eller kontakt.
- Støvsugeren må kun kobles til riktig jordet stikkontakt.
- Ikke bruk skjøteledninger eller uttak uten tilstrekkelig kapasitet.
- Skru av støvsugeren før den kobles fra nettet.
- Ikke koble fra ved å trekke i ledningen. Ta tak i kontakten for å koble fra, ikke ledningen.
- Ikke håndter kontakt eller ledning med våte hender.
- Ikke bruk støvsugeren med blokkerte åpninger og hold den fri for alt som kan redusere luftstrømmen.
- Sentralstøvsugeren har stor sugekraft. Hold derfor hår, klær, fingre osv. unna sugeåpninger
- Ikke bruk støvsugeren på objekter som brenner eller ryker, som sigaretter, fyrstikker eller varm aske.
- Vær ekstra oppmerksom ved rengjøring av trapper.
- Ikke støvsug brennbare eller lettantennelige væsker som bensin, og bruk ikke i områder hvor slike væsker kan finnes.
- Hold arbeidsområdet godt opplyst.
- Koble fra elektriske apparater før de støvsuges.
- Dersom den medleverte strømkabelen er skadet, må den byttes ut.
- Ikke bruk støvsugeren uten at filter er på plass.

TA VARE PÅ INSTRUKSJONEN

2. INTRODUKSJON

GENERELL INFORMASJON

Sentralstøvsugeren er beregnet på normalt renhold og støvsuging av tørt husholdningssmuss og støv. Ikke benytt støvsugersystemet for å fjerne skarpe gjenstander. Dette for å unngå skader eller tilstopping av slange og røranlegg. Denne anvisningen gjelder installasjon av sugeenheten i boliger. Anvisningen gir også nødvendig informasjon om vedlikehold og løsning av evt. feil som kan oppstå. For mer informasjon om produktet eller installasjon, kontakt din leverandør. Dersom du har spørsmål om produktet, reservedeler, service, garanti eller andre ting, vennligst kontakt din lokale leverandør.

TYPESKILT

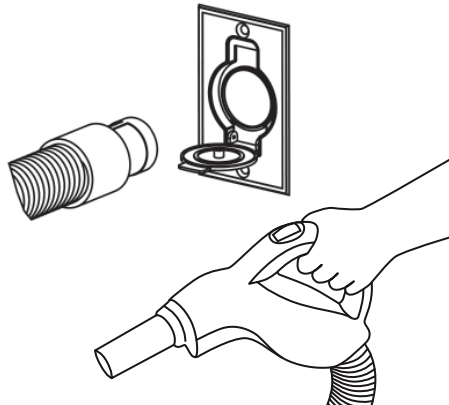
Modell-, type- og serienummer er angitt på støvsugerens typeskilt. For rask og fullstendig serviceinformasjon, oppgi alltid disse numrene ved forespørsel om service.

SERVICE

Instruksjonene i dette heftet fungerer som en veiledning for rutinemessig vedlikehold. For mer informasjon, kontakt din nærmeste autoriserte forhandler/distributør.

BRUK

Sentralstøvsugeren reguleres fra bryter på slangehåndtaket. Etter at slangen er tilkoblet sugekraften velges mellom av og på i 2 trinn (60% og 100% kapasitet). Etter støvsugingen er ferdig skal maskinen stoppes vha. bryteren før slangen kobles fra sugekraften.



STØVSUGERSLANGE (TILBEHØR)

For optimal levetid bør slangen brukes og oppbevares ved temperaturer over 5 °C.

Heng alltid opp slangen når den ikke er i bruk ved hjelp av slangeoppheng. Koble fra teleskoprøret fra slangehåndtaket før oppbevaring. Ikke oppbevar slangen i direkte sollys.

3. INSTALLASJON

SIKKERHETSUTSTYR

For montering anbefales sikkerhetsutstyr som f. eks hjelm, hansker, vernebriller og hørselvern.



INSTALLASJON

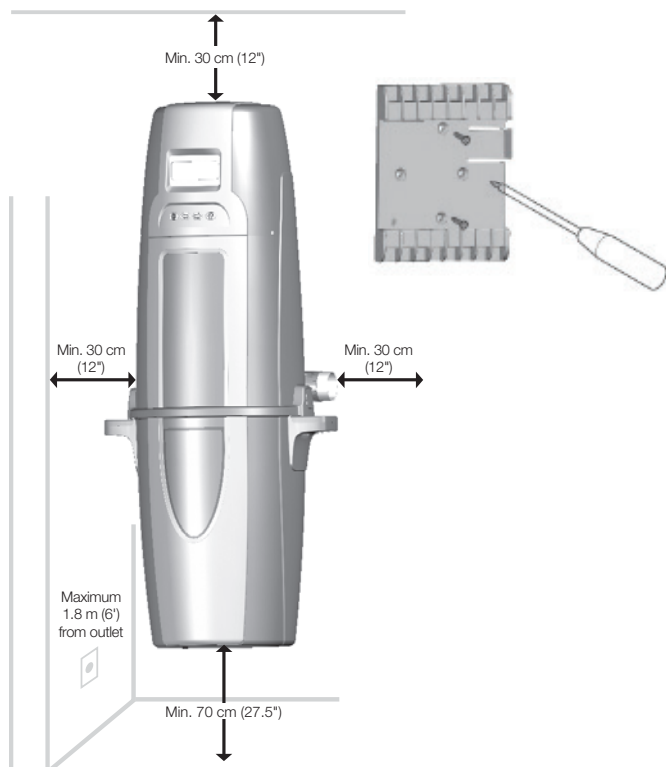
Sentralstøvsugeren er beregnet på tilkobling til røranlegg med sugekontakter (ref. egen montasjeanvisning for dette). Maskinen anbefales montert i bod, vaskerom/grovkjøkken, kjellerrom, garasje el. Den må være tilgjengelig for inspeksjon, og være plasseres slik at støvbeholderen kan tas av for tømning/bytte av posefilter.

⚠ FORSIKTIG :

Vær forsiktig ved boring av hull i vegger hvor gassledninger, vannrør eller kabler kan befinne seg. Bruk festemateriell (skruer) tilpasset veggen hvor støvsugeren skal monteres. Monteringsbraketten monteres horisontalt, slik at støvsugeren kan tres inn på braketten fra høyre eller venstre (side ved å snu braketten). Pass på at "låseleppen" på braketten smetter på plass i sporet.



- Ved plassering, vær dessuten obs. på behov for nødvendig plass for rørtilkobling, og for å kunne føre sentralstøvsugeren inn på monteringsbraketten.
- Monter støvsugeren minst 30 cm fra tak og sidevegg, minst 70 cm fra gulvet og 1,8 m fra en stikkontakt. .

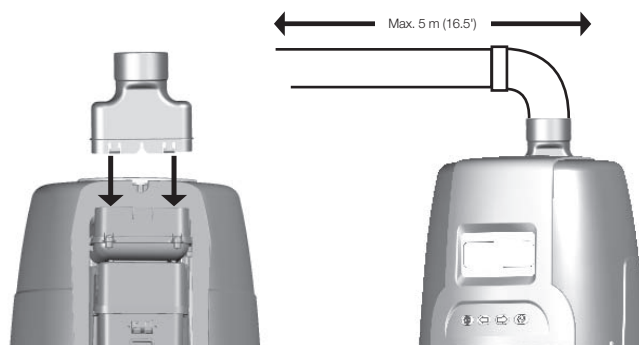


- Avisoler og koble svakstrømskablene fra sugekontaktene til de fjærbelastede lavspenningkontaktene.
- Koble til stikkontakt.

Avkastluften fra sentralstøvsugeren føres ut av boligen via avkastadapteren som gjør at avkastrør enkelt kan tilkobles. Støvsugeren har innebygget lydtemper og trenger vanligvis ikke egen lydtemper på avkastrøret.



- Velg kortest mulig lengde på avkastrøret. Dersom avkastrøret blir vesentlig lenger enn ca. 5,0 m anbefales økning av rørdimensjonen. Koble avkastrøret og adapteren til rørtilkoblingen på toppen av støvsugeren.
- Koble røranlegget til valgfri sugestuss på sentralstøvsugeren (høyre/venstre). NB! Ikke bruk lim ved tilkoblingen.
- Husk at du kan trenge plass på sidene av støvsugeren for å få tilgang støvbeholderen.



⚠ ADVARSEL:

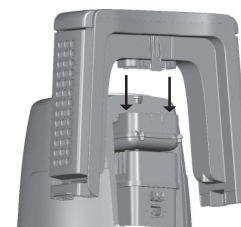
Ikke blokker ventilasjonsåpninger på toppen av støvsugeren. Mangel på ventilasjon vil føre til at motoren overophetes.

⚠ ADVARSEL:

Ikke plasser støvsugeren i et område med høy temperatur eller et sted hvor den er vanskelig tilgjengelig, f.eks. loft eller krypkjeller.

HEPA-FILTER (TILBEHØR).

Dersom det ikke er mulig å føre avkastluften ut av boligen, kan HEPA-filter monteres direkte på sentralstøvsugeren avkaststuss.



SLUTTKONTROLL

Etter elektrisk tilkobling, sjekk følgende:

- At støvbeholder, filter og evt. posefilter er riktig montert
- Sett slangesettet i alle sugekontaktene og kontroller at regulering av/på trinn 1 og 2 fungerer.
- Kontroller røranlegg og sugekontakter for evt. luftlekkasjer.

POSEADAPTER

Ved bruk av posefilter monteres egen adapter for dette (rør + 90° bend). Røret stikkes i fra utsiden av beholderen, bendet tres på røret fra innsiden av beholderen.



ADVARSEL:

Feil tilkobling av apparat-jordingsleder kan føre til elektrisk støt. Sjekk med en kvalifisert elektriker om du er i tvil om hvorvidt elektrisk tilkobling er riktig jordet eller om kontakten ikke passer i uttaket. Ikke modifier kontakten som følger med apparatet.

4. VEDLIKEHOLD

Redusert luftmengde eller dårlig sugestyrke tyder på at posefilteret/støvbeholderen er full, eller filteret er tilstoppet. Regelmessig bytte av posefilter, alternativt tømning av støvbeholderen er derfor avgjørende for å opprettholde støvsugersystemets funksjon og gode effektivitet.

FILTER

Ved evt. valg av syklonutskilling (uten bruk av posefilter) tømmes støvbeholderen på egnet sted før filter rengjøres og beholderen monteres.

TØMMING AV STØVBEHOLDER

Vanligvis er det behov for å tømme støvbeholderen 2 – 3 ganger pr. år

1. Ta av støvbeholderen ved å trykke på knappene på beholderens håndtak.
2. Fjern og tøm støvbeholderen på egnet sted.
3. Monter støvbeholderen tilbake på støvsugeren ved å trykke på knappene og trekke den inn på festebrettene.
4. festebrettene.

5. LAMPESIGNAL

Støvsugeren er utstyrt med LED-lys som indikerer driftsmodus. De ulike modusene beskrives nedenfor.

NORMAL DRIFT

Når sentralstøvsugeren er AV, og i hvilemodus, vil AV/PÅ-indikatoren lyse RØDT. Når sentralstøvsugeren er PÅ, og i bruk, vil lyset være GRØNT.

FEILMELDINGER FAULT

Type C2:

1. Motorfeil: AV/PÅ-indikatoren lyser konstant GRØNT.
2. Driftsstans pga. overbelastning: AV/PÅ-indikatoren blinker RØDT, samtidig som GRØNN lampe blinker raskt. Feilen resettes (tilbakestilles) automatisk etter 15 sekunder når bryteren på slangehåndtaket settes i posisjon AV.
3. Ved gjentatte tilfeller av overbelastning: mens bryteren på slangehåndtaket er PÅ: AV/PÅ-indikatoren lyser konstant RØDT, samtidig som GRØNN lampe blinker sakte.
4. Uregelmessig spenningstilførsel: Sentralstøvsugeren starter ikke, og AV/PÅ-indikatoren lyser konstant RØDT.
5. Overspenning: AV/PÅ-indikatoren veksler mellom RØDT og GRØNT lys 3 ganger – kort pause – veksler mellom RØDT og GRØNT 3 ganger – lang pause. Dette gjentas til spenningsnivået er tilbake til normalt.

Type C3:

1. Motorfeil: AV/PÅ-indikatoren lyser konstant GRØNT.
2. Driftsstans pga. overbelastning: AV/PÅ-indikatoren blinker RØDT, GRØNN lampe blinker raskt og indikator for motorfeil blinker raskt med gult lys. Denne feilen vil resettes (tilbakestilles) automatisk etter 15 sekunder dersom bryteren på slangehåndtaket settes i posisjon AV.



MERK!

For å unngå tap av sugeeffekt må du kontrollere at støvbeholderen er godt festet.

POSEFILTER

Volumet på papirposen er 22 liter. Et fullt posefilter reduserer systemets effektivitet. Avhengig av hvor ofte du bruker støvsugeren, må posefilteret byttes 2-3 ganger i året.

BYTTE POSEFILTER

1. Ta av støvbeholderen ved å trykke på knappene på beholderens håndtak.
2. Løsne posefilteret fra innløpsrøret, og kast dette på egnet sted.
3. Plasser og trykk det nye posefilteret på innløpsrøret. Forenkles ved å dreie støvposens festeplate.
4. Monter støvbeholderen tilbake på sentralstøvsugeren ved å trykke på knappene og trekke den inn på festebrettene
3. Ved gjentatte tilfeller av overbelastning, mens bryteren på slangehåndtaket er PÅ: AV/PÅ-indikatoren lyser konstant RØDT, GRØNT lys blinker sakte samtidig som indikator for motorfeil vil blinke sakte gult.
4. Uregelmessig spenningstilførsel: Sentralstøvsugeren starter ikke, og AV/PÅ-indikatoren lyser konstant RØDT.
5. Overspenning: AV/PÅ-indikatoren veksler mellom RØDT og Grønt lys 3 ganger – kort pause – veksler mellom RØDT og GRØNT 3 ganger – lang pause. Dette gjentas til spenningsnivået er tilbake til normalt.
6. Støvbeholder: Lampen for støvbeholder lyser når det er på tide å tømme beholderen/skifte posen. Når dette er gjort, slukkes lampen ved å holde reset knappen inne i 10 sekund.

6. FEILSØKING / SERVICE

Dersom det oppstår driftsforstyrrelser, bør følgende undersøkes/utføres før evt. service tilkalles:

Feil	Årsak	Kontroll/Tiltak
Støvsugeren starter ikke. Ikke sugeeffekt i noen av kontaktene:	Støpsel ikke riktig tilkoblet stikkontakt	Koble støpsel til stikkontakt
	Ikke strøm til støvsugeren	Kontroller boligens sikringer
	Svakstrøms-kabelen ikke tilkoblet eller løsnet	Koble svakstrøms-kontakten til støvsugeren
	For varm motor	Vent 15-30 min. slik at motoren kjølnes. Start på nytt
	Slange ikke på plass i kontakt	Press for å få slange på plass
	Bryter på slangehåndtak er defekt	Reparér eller bytt til nytt
Ikke sugeeffekt i en av sugekontaktene:	Skadet stift/mikrobryter i suge-kontakten	Bytt sugekontakt
	Svakstrøms-ledning ikke tilkoblet eller løsnet fra sugekontaktens tilkoblingspunkt	Kontroller tilkobling på aktuell kontakt ved å demontere kontakten. Se montasjeanvisning for røranlegg
Dårlig sugeeffekt:	Posefilter støvbeholder full	Bytt posefilter / tøm støvbeholder
	Støvbeholder ikke riktig montert	Kontroller at støvbeholder er riktig montert
	Gummipakning i støvbeholderen er skadet	Reparerer eller bytt til ny
	Tett filter	Fjern avfall fra filter
	Sugekontakter lekker	Kontroller og reparerer - evt. bytt til ny
Sentralstøvsugeren stopper ikke:		Kontroller sugekontakter og fjern evt. gjenstander som "kortsletter" lavspent-kontaktene

STØVSUGERSLANGE/RØRNETT

1. Tett støvsugerslange

Dersom maskinen starter uten at det oppnås sugeeffekt når støvsugerslangen kobles til sugekontakten på støvsugeren, se side 2, fig. 9, er det et eller annet som blokkerer slangen.

For å fjerne blokkeringen, stikk en butt gjenstand, som for eksempel en hageslange, inn i støvsugerslangen for å løsne og fjerne blokkeringen.

Se side 2, fig. 12 og 13.

Alternativt kan man forsøke å reversere sugeretningen gjennom slangen vha. f.eks. en transportabel støvsuger.

2. Tett røranlegg

Dersom maskinen starter, og det kun oppnås sugeeffekt i sugekontakten(e) nærmest støvsugeren, er det et eller annet mellom den blokkerte kontakten og støvsugeren som blokkerer rørsystemet. Også i dette tilfellet kan man bruke f.eks. en hageslange til å løsne og fjerne blokkeringen. Alternativt kan den forsøkes fjernet ved å "provosere" fram raske trykkendringer i systemet. Dette kan gjøres ved å koble støvsugerslangen til den blokkerte sugekontakten og så tette slangen med hånden og fjerne den raskt gjentatte ganger.

SERVICE

Før servicepersonell kontaktes, les av alle data på teknisk dataskilt. Noter typebetegnelse og produksjonsnummer.

Serviceavd. Sandnes:

Tlf.: 51969700

7. ELEKTRISK OG ELEKTRONISK AVFALL (EE-AVFALL)

Dette symbolet på produktet eller emballasjen indikerer at dette produktet ikke må behandles som husholdningsavfall. I stedet bør det overleveres til gjeldende innsamlingssted for

resirkulering av elektronikk og elektrisk utstyr. Ved å sikre at dette produktet kasseres på riktig måte, vil du bidra til å forhindre potensielle negative konsekvenser for miljøet

og menneskers helse. For mer detaljert informasjon om dette produktet, vennligst kontakt din lokale renovasjonstjeneste eller butikken der du kjøpte produktet.

