



# BTV

## 2-vägsventil invändigt gängad

BTV är en tryckbalanserad 2-vägsventil (från DN15...DN50) avsedd för reglering av kallt och varmt vatten, glykolblandat vatten, ånga, samt fjärrvärme.

- Läckagefri
- Tryckbalanserad (mindre ställdon kan användas), DN15...DN50
- Reglerbarhet 100:1

BTV är avsedd för varmt och kallt vatten, glykolblandat vatten, ånga, samt fjärrvärme inom temperaturområdet -5°C...140°C.

### Funktion

Ventilen är stängd när spindeln är i sitt nedre läge.

### Ställdon

Ventilen är tryckbalanserad och klarar därmed höga differenstryck med låga ställkrafter. Det innebär att ett ställdon med lägre ställkraft kan användas.

BTV är avsedd att användas tillsammans med ställdon av typen RVA5...

### Installation

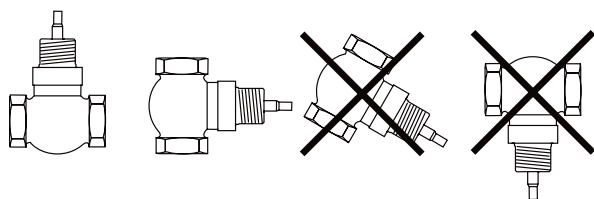
Ventilen ska monteras enligt de pilmarkeringar för flödesriktning som finns på ventilen.

- Mediatemperatur -5...140°C
- Tryckklass PN16
- Differenstryck 1,6 MPa

### Material

BTV har hus och överdel i mässing, spindel och kägla är i rostfritt stål.

Ventilen har mjuktätning av kolfylld teflon mellan kägla och säte, vilket gör att den är helt tät. Den är försedd med O-ring av EPDM.



## Modeller

	Anslutning	Kvs	Max. diff. tryck
BTV15-1,0	DN15	1,0	1,6 MPa
BTV15-1,6	DN15	1,6	1,6 MPa
BTV15-2,5	DN15	2,5	1,6 MPa
BTV20-3,9	DN20	3,9	1,6 MPa
BTV25-6,3	DN25	6,3	1,6 MPa
BTV25-10	DN25	10	1,6 MPa
BTV32-16	DN32	16	1,6 MPa
BTV40-27	DN40	27	1,6 MPa
BTV50-39	DN50	39	1,6 MPa

## Tekniska data

Tryckklass	PN16
Anslutning	Invärdig gänga
Flödeskaraktäristik	Likprocentig
Reglerbarhet	100:1
Slaglängd	20 mm
Media	Varmt, kallt eller glykolblandat vatten (max 50%) samt ånga
Läckage	Inget
Temperaturområde	-5...+140°C
Gängning	Ventilerna har invärdigt gängade anslutningar enligt ISO 228/1

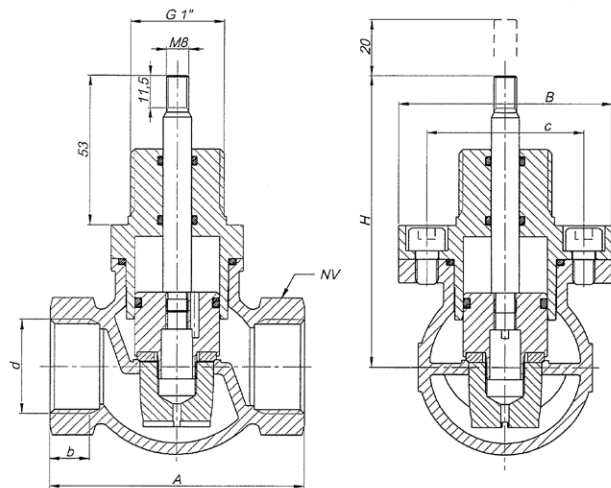
## Material

Ventilhus	Mässing
Kägla parabol	Rostfritt stål
Spindel	Rostfritt stål
Packbox	O-ring EPDM

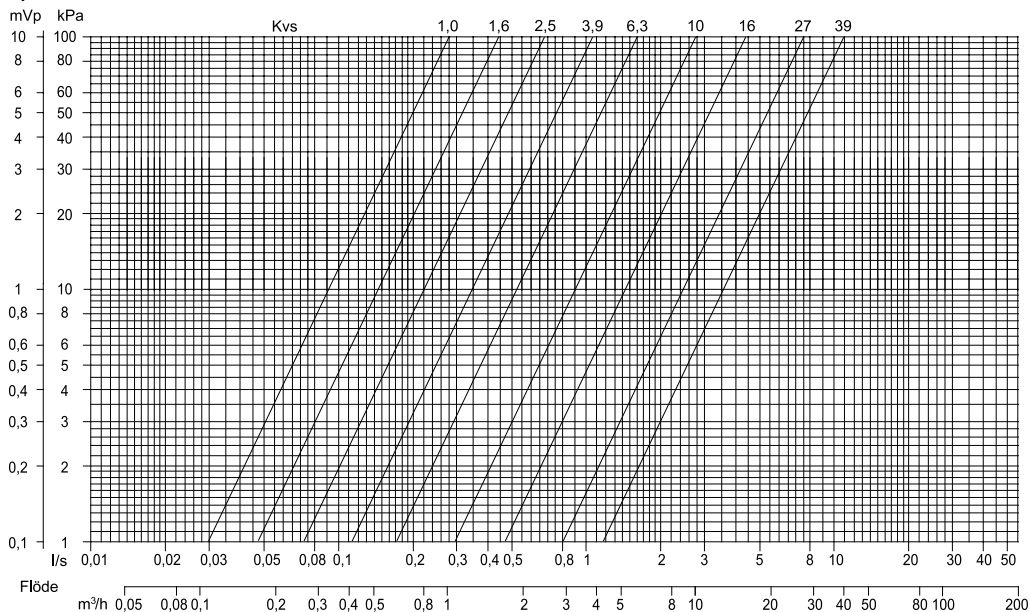
## Dimensioner och tryckfallsdiagram

Mått i mm

DN	d	A	b	H	B	c	NV
15	G1/2"	70	11	90	62	47	30
20	G3/4"	75	13	90	62	47	36
25	G1"	90	14	104	76	56	42
32	G1 1/4"	105	17	104	64	44	52
40	G1 1/2"	120	18	120	67	50	58
50	G2"	145	20	124	77	60	70



## Tryckfall



## Systemair AB

Industrivägen 3, SE-739 30 Skinnkatteberg  
 Tel +46 222 440 00, Fax +46 222 440 99  
 mailbox@systemair.se • www.systemair.com