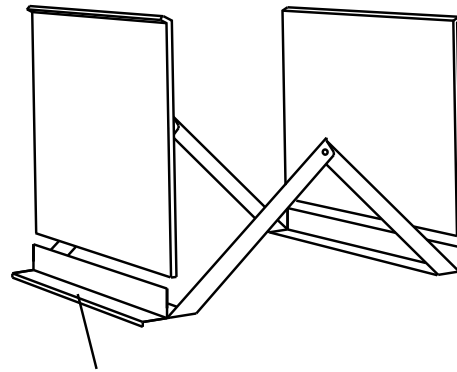


Montering av backspjäll

Takgenomföringen måste vara vertikalt monterad för att backspjället ska fungera!

- Vik ut backspjället.
- Lägg spjällbladen åt sidan.
- Montera ramen enligt ritningen. OBS! Montera den förlängda sidan på ramen mot kabelskyddsplåtens lägsta höjd. (Speciellt viktigt vid TG 800 mm hög).
- Skruva eller popnita fast ramen i den perforerade plåten. OBS! Ramen måste sitta rakt och får inte vara skev.
- Trä in spjällbladen diagonalt genom den monterade ramen. Se till så att bladen är vända så att den 45-gradiga bockkanten är riktad uppåt (se ritning).
- Kontrollera att det lätt går att öppna spjällbladen.

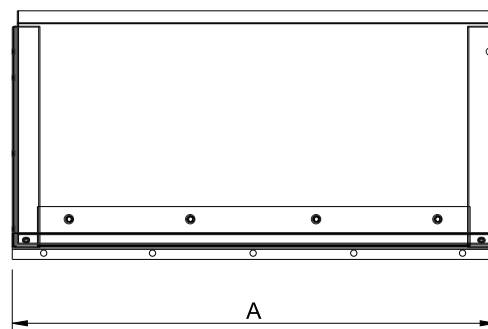
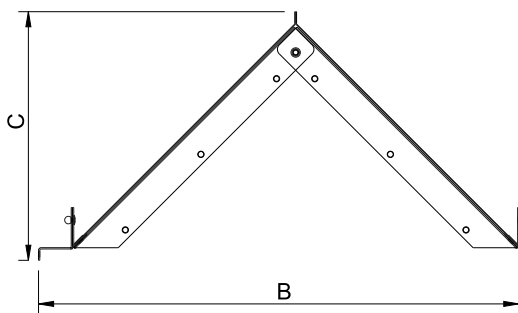
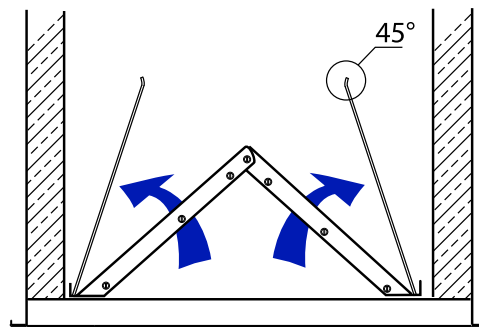


Montera mot kabelskyddsplåten
Assemble towards the cable casing

Assembling the back draft damper

The back draft damper can only be used if the roof curb is mounted in vertical position!

- Unfold the back draft damper.
- Put the blades away.
- Assemble the back draft damper according to the drawing. NOTE! The wider part of the frame should be placed towards the cable casings lower end. (Especially important with TG in 800 mm height).
- Screw or rivet the frame is onto the TG's perforated inner casing. NOTE! The frame must not be skewed.
- Push the blades diagonally through the fastened frame. Place the blades so its 45° edge is pointing up (see drawing).
- Make sure that the blades can easily be opened.



Type	A	B	C
BTG 300	178	178	92
BTG 400	281	281	130
BTG 540	383	383	200
BTG 640	483	483	250
BTG 740	582	582	300
BTG 940	780	780	400