

Väderskyddsgaller (WSG)

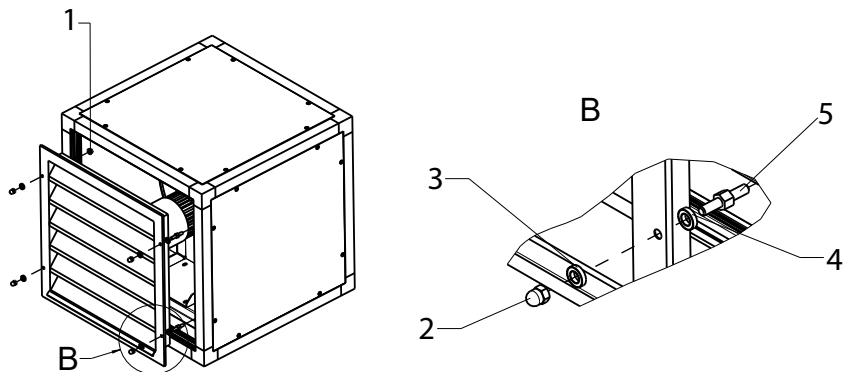


Obs!

Av utrymmesskäl finns två versioner av väderskyddsgallret (WSG), en standardversion och en "svängd" version. Välj rätt WSG för din Multibox i Systemair-katalogen online.

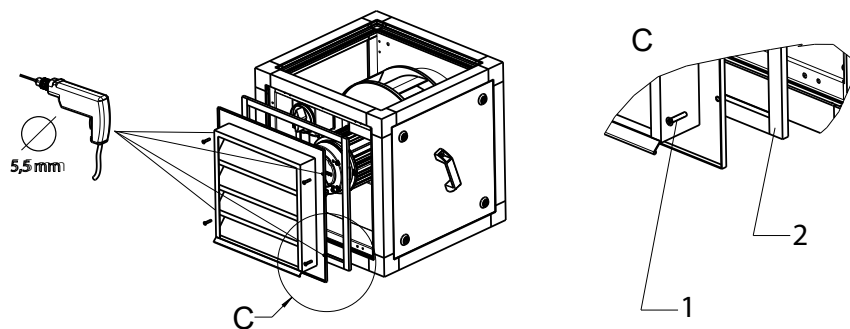
Standardversion

- 1 Muttersäkring
- 2 Kupolmutter
- 3 Bricka dubbelfasetterad
- 4 Bricka dubbelfasetterad
- 5 Distansbult



"Svängd" version

- 1 Självborrande skruv
- 2 Mikrocellgummi



Obs!

Mikrocellgummit (ingår i WSG 025 MUB/T komplett) med en höjd på 12 mm måste användas för storlek 025.