

Zubehör

PB-VVK

Anschlusskasten



Bestellcode

	PB-VVK-
Runder Anschlusskasten	R
Eckiger Anschlusskasten	S
Größe	300 - 825
Zuluft (mit Lochgitter)	S
Abluft (ohne Lochgitter)	E
Horizontaler Anschluss (von der Seite)	H
Vertikaler Anschluss (von oben)	V
Stutzen mit Drosselement ¹	D1
Stutzen mit Lippendichtung und ZEUS Drossel ¹	D2
Mit interner Isolierung, 14mm ²	I2
Mit externer Isolierung ²	J

Beispiel für den Bestellcode:

PB-VVK - S - 300 - S - H - I2

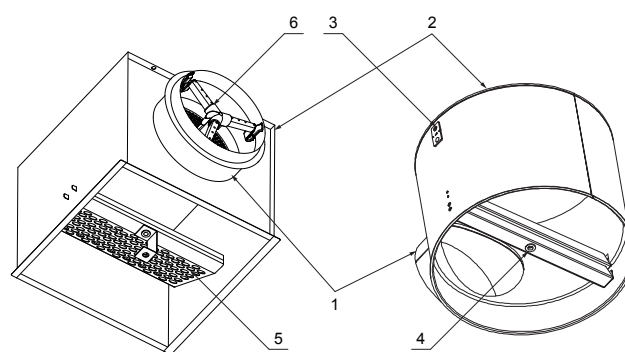
Eckiger Anschlusskasten in der Größe 300, für Zuluft mit Luftverteilerelement, horizontalen (seitlichen) Anschluss, Stutzen Typ D1 und interner Isolierung.

1. Standardmäßig wird der Stutzen im Typ „D1“ geliefert. Der Anschlusskasten PB-VVK-R mit horizontalen Anschluss kann nicht mit der ZEUS Drossel geliefert werden. Bei Anschlusskästen mit einem vertikalen Stutzen vom Typ „D2“ werden diese ohne Lochgitter geliefert.
2. Wird kein Isolationstyp gewählt wird der PB-VVK ohne Isolierung geliefert.

Der Anschlusskasten PB-VVK wird standardmäßig aus verzinktem Stahlblech in rund (PB-VVK-R) und eckig (PB-VVK-S) mit horizontalen oder vertikalen Stutzen gefertigt. Er ist mit Innen- und / oder Außenisolierung lieferbar.

Es gibt zwei Anschlussstypen:

- D1: ein einfacher Stutzen mit Drosselement, jedoch ohne Lippendichtung
- D2: Stutzen mit Lippendichtung und ZEUS Drossel (weiter Informationen zur Drossel finden Sie auf Seite 7)



1. Anschlussstutzen
2. Gehäuse
3. Aufhängung
4. Traverse mit Mittelschraubenbefestigung
5. Lochgitter mit Traverse und Mittelschraubenbefestigung
6. ZEUS Drossel

Abb. 7: Anschlusskasten PB-VVK

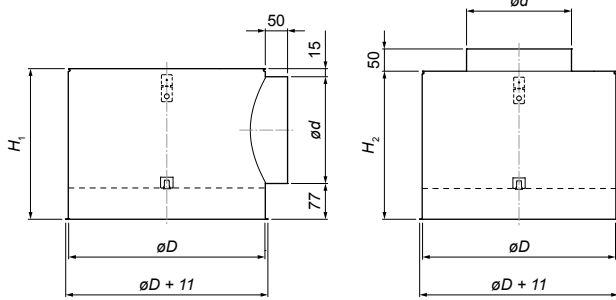


Abb. 8: Abmessungen PB-VVK-R

Größe	øD	H ₁ (horiz.)	H ₂ (vert.)	ød	m	
					horiz.	vert.
					(kg)	
300-160	275	250	200	158	2,29	1,97
400-200	364	290	200	198	3,34	2,82
500-200	470	290	200	198	4,68	3,91
600-200	575	290	300	198	6,21	6,31
600-250	575	340	300	248	6,68	6,23
625-200	595	290	300	198	6,52	6,92
625-250	595	340	300	248	7,00	6,55
800-315	775	405	300	313	11,35	10,46
825-315	795	405	300	313	11,83	10,88

Tab. 9: Abmessungen PB-VVK-R

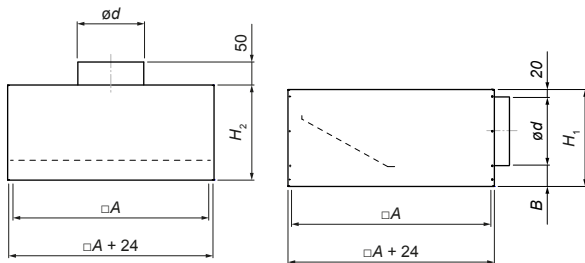
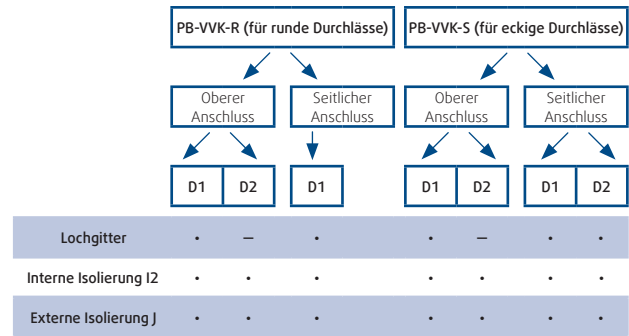


Abb. 9: Abmessungen PB-VVK-S

Größe	A×A	H ₁ (horiz.)	H ₂ (vert.)	ød	B	m	
						horiz.	vert.
						(kg)	
300-160	274×274	240	200	158		2,58	2,39
400-160	366×366	240	200	158		3,62	3,43
400-200	366×366	280	200	198		3,98	3,65
500-200	466×466	280	200	198	62	5,27	4,74
600-200	566×566	280	300	198		6,71	7,19
600-250	566×566	330	300	248		7,42	7,31
625-200	582×582	280	300	198		7,11	7,63
625-250	582×582	330	300	248		7,81	7,73
800-315	740×740	400	300	313	67	13,63	12,03
825-315	774×774	400	300	313		14,22	12,61

Tab. 10: Abmessungen PB-VVK-S

Auswahldiagramm für den Anschlusskasten

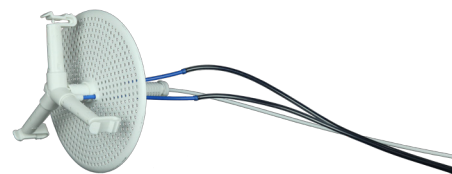


Legende

D1	- Stutzen mit Drosselelement
D2	- Stutzen mit Lippendichtung und ZEUS Drossel
xxxx	- Auswahlmöglichkeiten
•	- Lieferbar
–	- Nicht lieferbar

Die ZEUS Drossel

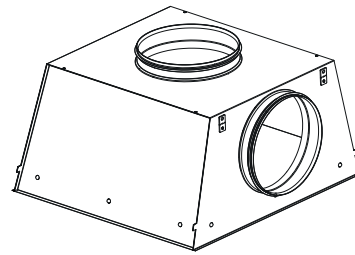
Die ZEUS Drossel besteht aus Kunststoff. Sie verfügt über eine Differenzdruckmesseinrichtung zum Anschluss von Druckmessgeräten. Die Einstellung erfolgt über einen angebauten Drehmechanismus.



WICHTIG: Bei Verwendung des PB-VVK-R mit horizontalen Anschluss kann die ZEUS Drossel nicht verwendet werden.

PB-VVKU

Universal Anschlusskasten



Die PB-VVKU ist ein universaler Anschlusskasten, der für die Installation von verschiedenen Luftdurchlässen verwendet werden kann. Der PB-VVKU wird aus verzinktem Blech hergestellt. Auf Wunsch ist es möglich, eine Pulverlack-Oberfläche in RAL-Farben aufzutragen.

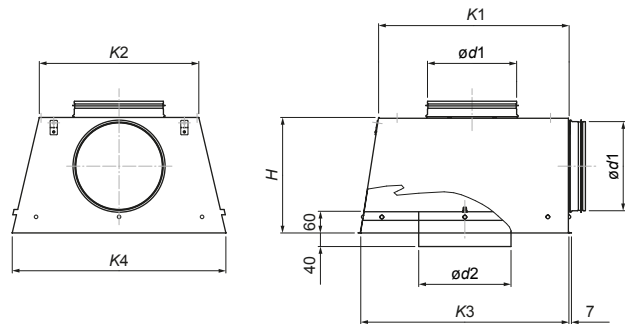
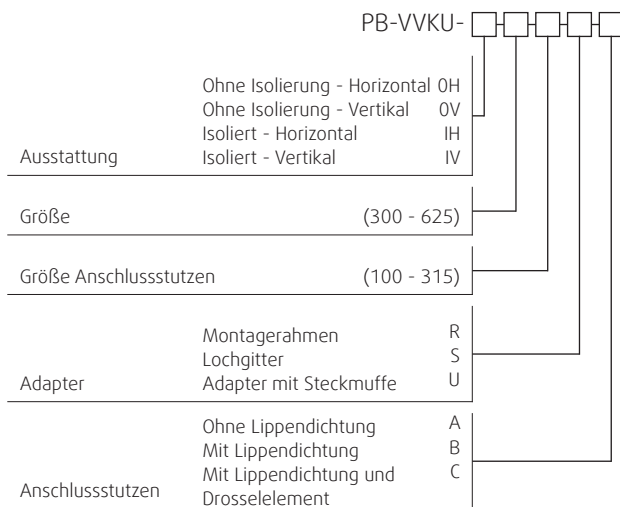


Abb. 10: Abmessungen PB-VVKU

Bestellcode



Beispiel für den Bestellcode:

PB-VVKU - OH - 300 - 100 - S - B

Universal Anschlusskasten, ohne Isolierung, mit horizontalen Anschluss, in der Größe 300, Anschluss in DN 100, mit Lochgitter und mit Lippendichtung.

HINWEIS: Weiter Information zum Anschlusskasten PB-VVKU finden Sie in unserem technische Dokument TPI-07.

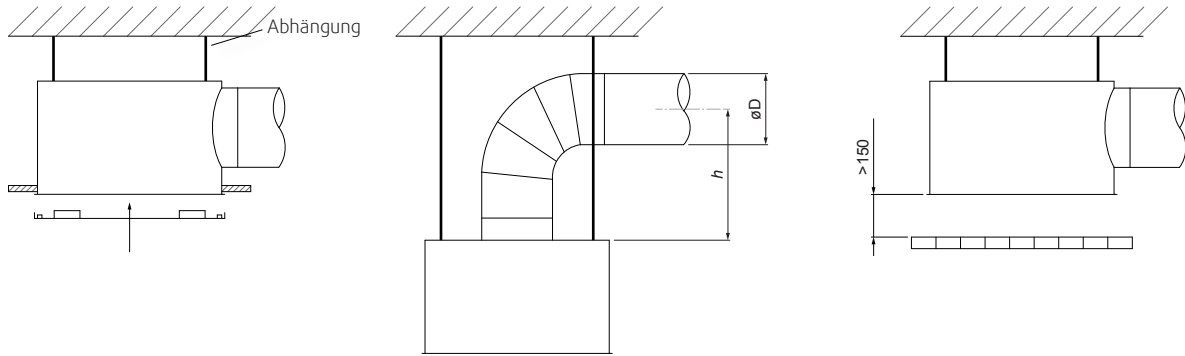
Größe	ød1	ød2	K1	K2	K3	K4	H	m (kg)
	(mm)							
300	98	126	250	200	278	292	190	1,95
300	123	161	247	200	278	292	215	2,20
300	158		242	185	278	292	250	2,50
400	158	202	340	279	378	392	240	4,10
400	198	252	334	260	378	392	280	4,50
500	158		438	375	478	492	250	5,90
500	198	317	432	356	478	492	290	6,10
500	248		432	336	478	492	320	6,50
600	198	317	535	465	578	592	270	6,70
600	248		528	442	578	592	320	7,70
600	313	402	500	400	578	592	385	8,90
625	198		560	490	603	617	270	8,70
625	248	402	553	467	603	617	320	9,10
625	313		540	440	603	617	385	9,70

Tab. 10: Abmessungen und Gewicht des PB-VVKU

Montage

Der VVKR Drallauslass wird mit Hilfe des Anschlusskastens an den Luftkanal angeschlossen und durch die mitgelieferte Zentralschraube in diesem Befestigt.

In Abb. 11 werden verschiedene Installationsmethoden dargestellt. Bei der Installation in einer Zwischendecke ist ein Mindestabstand von 150mm einzuhalten.



1. Bündige Montage in einer abgehängten Decke

2. Freihängende Deckenmontage
 $h_{\min} > (3-5) \cdot D$

3. Installation in einer Zwischendecke

Abb. 11: Montage Beispiele