

# Příslušenství

## Regulace pro mřížky NOVA



### Objednávkový kód

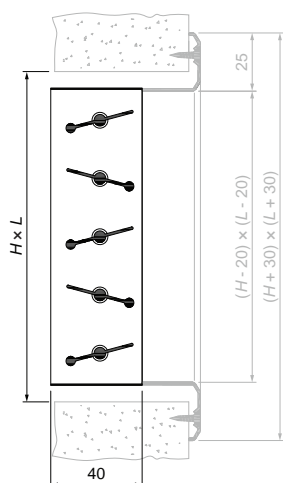
	R...-NOVA-	
Typ regulace	R1, RS1, RN1	
Rozměry	L x H	

### Popis

Regulace R je příslušenstvím mřížek a vyústek NOVA, která slouží k zajištění rovnoměrného proudění a řízení průtoku vzduchu přes distribuční prvek.

### Konstrukční provedení

Regulace NOVA-R1 je vyrobena z pozinkovaného ocelového plechu a je vybavena otočnými vzájemně propojenými lamelami. Nastavení lamel je provádí otáčením regulačního kolečka pomocí šroubováku. Regulaci doporučujeme objednat současně s mřížkami NOVA, pokud se specifikují v objednávkovém kódu mřížky.



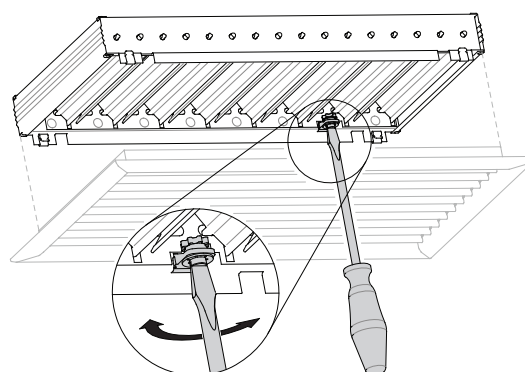
Obr. 22: Rozměry regulace R1-NOVA

Regulace NOVA-RS1 je vyrobena z pozinkovaného ocelového plechu a jejich povrch je práškově lakovaný (RAL9005 - černá).

Regulace NOVA-RN1 je vyrobena z nerezové oceli.

### Montáž

Regulace R1/RS1 se s vyústkou/mřížkou spojuje pomocí "S" pružin. Doporučujeme ji objednat zároveň s vyústkou/mřížkou, ale lze ji upevnit i dodatečně. Nerezovou regulaci RN1 je nutné specifikovat přímo v objednávce vyústky/mřížky. V tomto případě bude dodána navařená k distribučnímu prvku. Pokud je dodána dodatečně, uchycuje se pomocí pozinkovaných pružin a není tedy zachováno kompletní celonerezové provedení.



Obr. 23: Nastavení regulace R1-NOVA

## Technické parametry

Rozměry		Hmotnost	Rozměry		Hmotnost
L	H		L	H	
(mm)		(kg)	(mm)		(kg)
200	100	0,36	225	75	0,32
	150	0,48		125	0,47
	200	0,61		225	0,75
300	100	0,53	325	75	0,46
	150	0,71		125	0,67
	200	0,90		225	1,06
	300	1,27		325	1,46
400	100	0,69	425	75	0,61
	150	0,93		125	0,87
	200	1,18		225	1,39
	300	1,67		325	1,90
	400	2,15		425	2,42
500	100	0,86	525	75	0,74
	150	1,15		125	1,07
	200	1,47		225	1,70
	300	2,07		325	2,33
	400	2,67		425	2,96
	500	3,29		525	3,61
600	100	1,03	625	75	0,88
	150	1,38		125	1,26
	200	1,75		225	2,01
	300	2,47		325	2,76
	400	3,19		425	3,50
	500	3,93		525	4,28
800	100	1,40	825	75	1,17
	150	1,86		125	1,68
	200	2,35		225	2,65
	300	3,30		325	3,63
	400	4,25		425	4,61
	500	5,23		525	5,62
1000	100	1,73	1025	75	1,45
	150	2,30		125	2,08
	200	2,92		225	3,29
	300	4,10		325	4,50
	400	5,28		425	5,71
	500	6,50		525	6,96
1200	100	2,08	1225	75	1,72
	150	2,76		125	2,47
	200	3,49		225	3,91
	300	4,91		325	5,36
	400	6,32		425	6,80
	500	7,78		525	8,29

Tab. 16: Rozměry a hmotnost regulace NOVA-R1

## Upínací rámeček pro mřížky NOVA



## Objednávkový kód

UR-NOVA

Rozměry

L x H

## Popis

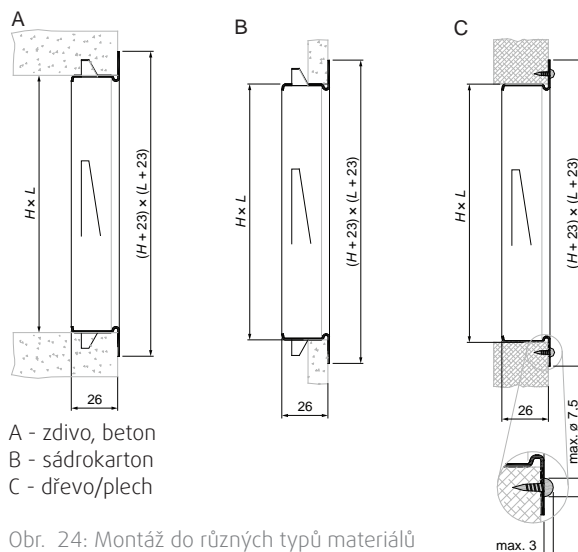
Upínací rámeček UR slouží pro snadnou montáž vyústky nebo mřížky do stěny, stropu nebo potrubí. Pomocí trojúhelníkových patek na straně rámečku je možná jednoduchá instalace do sádkkartonu.

## Konstrukční provedení

Upínací rámeček je vyrobený z pozinkovaného ocelového plechu. Na vyžádání je možné rámeček vyrobit z nerezové oceli - verze A2 (A304) nebo A4 (A316).

## Montáž

Upínací rámeček UR-NOVA je navržený tak, aby se k němu mohla přichytit jakákoli mřížka z řady NOVA, bez ohledu o jaký jde typ upínání. Na čele rámečku jsou otvory pro šrouby na uchycení UR-NOVA do pevného povrchu. Pro instalaci rámečku do sádkkartonu nebo malty má rámeček po stranách trojúhelníkové patky, které se při montáži ohnou v potřebném úhlu.



A - zdívo, beton

B - sádkkarton

C - dřevo/plech

Obr. 24: Montáž do různých typů materiálů

Rozměry		Hmotnost	Rozměry		Hmotnost	
L	H	UR	L	H	UR	
(mm)		(kg)	(mm)		(kg)	
200	100	0,19	225	75	0,19	
	150	0,22		125	0,22	
	200	0,26		225	0,29	
300	100	0,26	325	75	0,26	
	150	0,29		125	0,29	
	200	0,33		225	0,36	
	300	0,39		325	0,43	
400	100	0,33	425	75	0,33	
	150	0,36		125	0,36	
	200	0,39		225	0,43	
	300	0,46		325	0,49	
500	400	0,53	425	425	0,56	
	100	0,39		525	75	0,39
	150	0,43			125	0,43
	200	0,46			225	0,49
	300	0,53			325	0,56
400	0,59	425	0,63			
600	500	0,66	525	525	0,69	
	100	0,46		625	75	0,46
	150	0,49			125	0,49
	200	0,53			225	0,56
	300	0,59			325	0,63
	400	0,66			425	0,69
500	0,73	525	0,76			
800	100	0,59	825	75	0,59	
	150	0,63		125	0,63	
	200	0,66		225	0,69	
	300	0,73		325	0,76	
	400	0,79		425	0,83	
	500	0,86		525	0,90	
1000	100	0,73	1025	75	0,73	
	150	0,76		125	0,76	
	200	0,79		225	0,83	
	300	0,86		325	0,90	
	400	0,93		425	0,96	
	500	1,00		525	1,03	
1200	100	0,86	1225	75	0,86	
	150	0,90		125	0,90	
	200	0,93		225	0,96	
	300	1,00		325	1,03	
	400	1,06		425	1,10	
	500	1,13		525	1,16	

Tab. 17 Rozměry a hmotnosti upínacích rámečků UR-NOVA