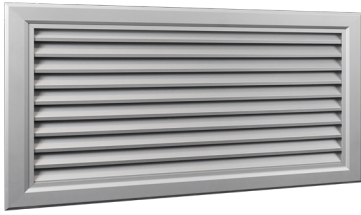


NOVA-R

Blickdichtes Aluminiumgitter



Bestellcode

		NOVA-R-		
Montage	Schrauben	1		
	Klemmfeder ¹	2		
Abmessungen		L × H		
Regulierelement		R1 R2 R3		
Montagerahmen ¹		UR		
Maschengitter	Draht verzinkt	S		
Oberflächen- beschichtung ²	eloxiert	AN		
	RAL9010/30	W		
	andere RAL Farbe	RAL		

Beispiel für den Bestellcode:

NOVA-R - 2 - 325 × 125 - UR - S - AN

Eloxiertes, blickdichtes Aluminiumgitter mit Klemmfederbefestigung in den Abmessungen 325 x 125 mm, mit Montagerahmen und Maschengitter.

- Der Montagerahmen ist nicht standardmäßig bei der Bestellung mit Klemmfedern (Montage „2“) enthalten.
- Standardmäßig wird das Gitter eloxiert „AN“ geliefert. Bei der Wahl „RAL“ ist der genau Farbcode in der Bestellung anzugeben.

Beschreibung

Das NOVA-R ist ein eckiges, blickdichtes Aluminiumgitter mit feststehenden Lamellen. Das Gitter kann in privaten als auch in gewerblichen Bereichen eingesetzt werden. Das Gitter kann optional mit einem Maschengitter ausgestattet werden. Bei der Verwendung als Zuluftgitter wird ein Regulierelement oder Anschlusskasten empfohlen um eine gleichmäßige Luftverteilung über das gesamte Gitter zu gewährleisten.

Informationen zum Zubehör für die NOVA-R Gitter finden Sie ab Seite 31.

- NOVA-R1, -R2, -R3 – Regulierelement
- NOVA-UR – Montagerahmen
- S – Maschengitter mit 10 x 10 mm Öffnungen
- ODEN – Anschlusskasten
- PB-NOVA – Anschlusskasten

Montage

Das NOVA-R Gitter kann mit Senkkopfschrauben (Montageart „1“) direkt an einem rechteckigen Kanal oder mit einem Montagerahmen und Klemmfedern (Montageart „2“ + UR) an einer Wand montiert werden.

HINWEIS: Für die Montageart „1“ wird empfohlen, das Ausschnittmaß „H“ um 10 mm zu reduzieren. Dies erleichtert die Befestigung des Gitters in der richtigen Position.

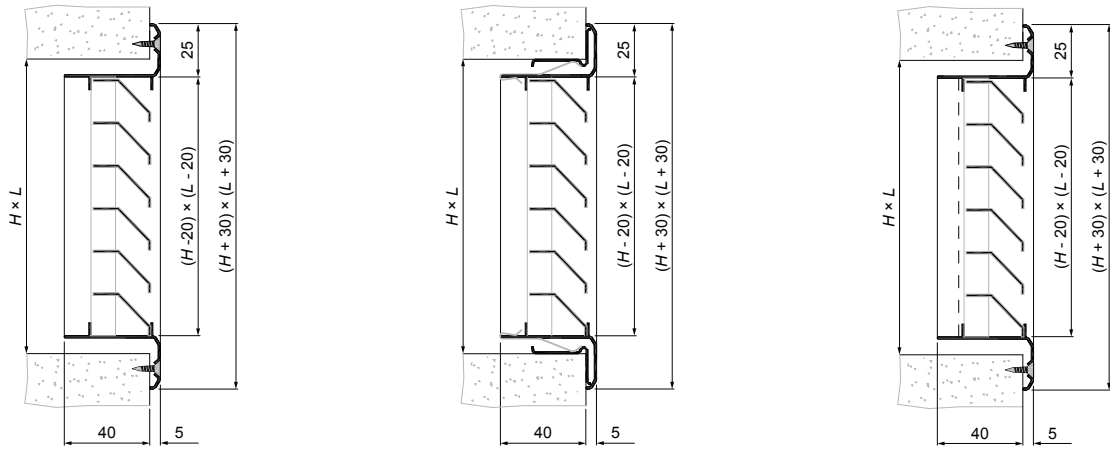
Ausführung

Verwendete Materialien:

Das NOVA-R-Gitter wird aus Aluminiumprofilen mit eloxierter oder pulverbeschichteter (RAL 9010 - weiß) Oberfläche hergestellt; andere RAL-Farben sind auf Anfrage erhältlich. Das optionale Maschengitter mit einem 10 x 10 mm Raster ist aus verzinktem Draht gefertigt. Auf Wunsch kann das NOVA-R Gitter aus Edelstahl gefertigt werden.

Lamellen:

Die Lamellen sind in einem nach unten geneigten 45° Winkel und einem 20mm Achsabstand befestigt.



NOVA-R-1-LxH

NOVA-R-2-LxH-UR

NOVA-R-1-LxH-S

Abb. 1: Abmessungen und Typen der NOVA-R Gitter

HINWEIS: Für den Montagetypp „1“ wird empfohlen, das Höhenmaß „H“ um 10 mm zu reduzieren. Dies vereinfacht das fixieren des Gitters in der richtigen Position.

Technische Details

Abmessungen

Abmessungen		Freier Querschnitt	Gewicht
L	H	A_v	m
(mm)		(m ²)	(kg)
200	100	0,005	0,28
	150	0,008	0,37
	200	0,012	0,48
300	100	0,008	0,38
	150	0,013	0,49
	200	0,020	0,63
400	300	0,033	0,88
	100	0,011	0,47
	150	0,018	0,60
500	200	0,029	0,78
	300	0,047	1,10
	400	0,064	1,42
600	100	0,014	0,56
	150	0,023	0,72
	200	0,037	0,94
800	300	0,060	1,32
	400	0,083	1,70
	500	0,106	2,08
1000	100	0,017	0,65
	150	0,028	0,83
	200	0,045	1,09
1200	300	0,073	1,53
	400	0,102	1,97
	500	0,130	2,42
1500	100	0,023	0,84
	150	0,038	1,08
	200	0,061	1,42
2000	300	0,099	2,00
	400	0,137	2,58
	500	0,175	3,16
2500	100	0,029	1,03
	150	0,048	1,32
	200	0,077	1,73
3000	300	0,126	2,44
	400	0,174	3,14
	500	0,222	3,85
3500	100	0,035	1,21
	150	0,059	1,55
	200	0,094	2,04
4000	300	0,152	2,87
	400	0,211	3,70
	500	0,270	4,53

Abmessungen		Freier Querschnitt	Gewicht
L	H	A_v	m
(mm)		(m ²)	(kg)
225	125	0,007	0,35
	225	0,016	0,56
325	125	0,011	0,46
	225	0,025	0,73
425	325	0,039	1,00
	125	0,015	0,56
	225	0,035	0,89
525	325	0,054	1,23
	425	0,073	1,56
	125	0,019	0,66
625	225	0,044	1,06
	325	0,068	1,45
	425	0,093	1,85
725	525	0,117	2,24
	125	0,024	0,77
	225	0,053	1,22
825	325	0,083	1,68
	425	0,112	2,14
	525	0,142	2,60
925	125	0,031	0,99
	225	0,071	1,59
	325	0,110	2,18
1025	425	0,149	2,78
	525	0,188	3,37
	125	0,040	1,20
1125	225	0,089	1,92
	325	0,139	2,64
	425	0,188	3,36
1225	525	0,238	4,08
	125	0,048	1,41
	225	0,108	2,25
1325	325	0,168	3,10
	425	0,228	3,94
	525	0,288	4,79

Tab. 13: Abmessungen, freier Querschnitt und Gewicht der NOVA-R Gitter