

NOVA-R

Hliníková neprůhledná mřížka



Objednávkový kód

		NOVA-R -	
Upínání	na šrouby ¹	1	[]
	pružinami	2	
Rozměry		L x H	[]
Regulace	pozink	R1	[]
	černá (RAL9005)	RS1	
Upínací rámeček ²		UR	[]
Síto		S	[]
Povrchová úprava ³	elox. hliník	AN	[]
	bílá (RAL9003-30)	SW	
	jiný odstín RAL	RAL	

- Šrouby nejsou součástí dodávky.
- Upínací rámeček není standardní součástí dodávky, v případě zájmu je nutné u upínání pomocí pružin „2“ doplnit objednávkový kód o UR.
- V případě, že nebude uvedena úprava v RAL, bude vždy dodána povrchová úprava Elox.

Popis

NOVA-R je hliníková neprůhledná mřížka s pevnými lamelami. Mřížka slouží jako designový koncový element pro odvod nebo přívod vzduchu v obchodních a průmyslových objektech. Konstrukce lamel zabraňuje pronikání světla přes mřížku.

Konstrukční provedení

Mřížka NOVA-R je vyrobena z hliníkových profilů povrchově eloxovaných nebo v bílé barvě RAL 9003-30. Dle požadavku lze vyrobit v libovolném barevném provedení dle vzorníku RAL.

Pevné lamely s rozstupem 20 mm jsou standardně v horizontálním provedení sklopené pod úhlem 45°. Příslušenstvím mřížky může být upínací rámeček (UR), síto (S) nebo regulace (R1 nebo RS1). Pletivové síto s roztečí 10 x 10 mm je vyrobeno z pozinkovaného ocelového drátu. Upínací rámeček UR a regulační klapka R1 jsou vyrobeny z pozinku. Na vyžádání lze síto, regulaci i upínací rámeček vyrobit v nerez.

Teplotní rozsah proudícího vzduchu je -20 °C až +70 °C.

Montáž

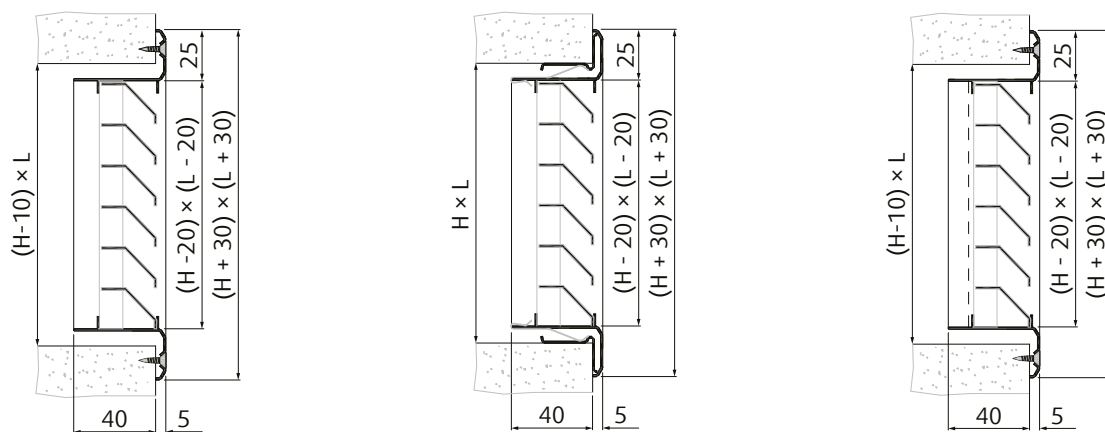
Mřížku je možné instalovat přímo do potrubí nebo na stěnu. Mřížka může být vybavena upínáním pomocí šroubů na čelní straně mřížky nebo pomocí pružin. Při montáži pomocí pružin (upínání „2“) je doporučeno použít také upínací rámeček UR-NOVA. Upínání pomocí šroubů (upínání „1“) je vhodné pro bezpečnou montáž do stěny.

DŮLEŽITÉ:

Při instalaci mřížek s upínáním „1“ je doporučeno výšku instalačního otvoru zmenšit o 10 mm.

Příslušenství

Upínací rámeček	UR-NOVA
Regulace	R1-NOVA (pozink) RS1-NOVA (černá RAL9005)
Síto (10 x 10 mm)	S



NOVA-R-1-LxH

NOVA-R-2-LxH-UR

NOVA-R-1-LxH-S

Obr. 11: Rozměry mřížek NOVA-R

Technické parametry

Rozměry		Volná plocha	Hmotnost	
L	H	A_v	m	
(mm)		(m ²)	(kg)	
200	100	0,005	0,28	
	150	0,008	0,37	
	200	0,012	0,48	
300	100	0,008	0,38	
	150	0,013	0,49	
	200	0,020	0,63	
	300	0,033	0,88	
400	100	0,011	0,47	
	150	0,018	0,60	
	200	0,029	0,78	
	300	0,047	1,10	
400	400	0,064	1,42	
	500	100	0,014	0,56
		150	0,023	0,72
		200	0,037	0,94
300		0,060	1,32	
400		0,083	1,70	
500	500	0,106	2,08	
	600	100	0,017	0,65
		150	0,028	0,83
		200	0,045	1,09
		300	0,073	1,53
400		0,102	1,97	
600	500	0,130	2,42	
	800	100	0,023	0,84
		150	0,038	1,08
		200	0,061	1,42
		300	0,099	2,00
400		0,137	2,58	
800	500	0,175	3,16	
	1000	100	0,029	1,03
		150	0,048	1,32
		200	0,077	1,73
		300	0,126	2,44
400		0,174	3,14	
1000	500	0,222	3,85	
	1200	100	0,035	1,21
		150	0,059	1,55
		200	0,094	2,04
		300	0,152	2,87
400		0,211	3,70	
1200	500	0,270	4,53	

Rozměry		Volná plocha	Hmotnost	
L	H	A_v	m	
(mm)		(m ²)	(kg)	
225	125	0,007	0,35	
	225	0,016	0,56	
325	125	0,011	0,46	
	225	0,025	0,73	
	325	0,039	1,00	
425	125	0,015	0,56	
	225	0,035	0,89	
	325	0,054	1,23	
425	425	0,073	1,56	
	525	125	0,019	0,66
		225	0,044	1,06
325		0,068	1,45	
425		0,093	1,85	
525	525	0,117	2,24	
	625	125	0,024	0,77
		225	0,053	1,22
		325	0,083	1,68
425		0,112	2,14	
625	525	0,142	2,60	
	825	125	0,031	0,99
		225	0,071	1,59
		325	0,110	2,18
425		0,149	2,78	
825	525	0,188	3,37	
	1025	125	0,040	1,20
		225	0,089	1,92
		325	0,139	2,64
425		0,188	3,36	
1025	525	0,238	4,08	
	1225	125	0,048	1,41
		225	0,108	2,25
		325	0,168	3,10
425		0,228	3,94	
1225	525	0,288	4,79	

Tab. 10: Rozměry, volné plochy a hmotnosti mřížek NOVA-R