

NOVA-RF

Hliníková neprůhledná mřížka s filtrem



Objednávkový kód

| Rozměry | L x H | NOVA-RF - |
|---|-------|-----------|
| elox . hliník | AN | |
| bílá (RAL9003-30) | SW | |
| Povrch. úprava ¹ jiný odstín RAL | RAL | |

1. V případě, že nebude uvedena úprava v RAL, bude vždy dodána povrchová úprava Elox.

Popis

NOVA-RF je neprůhledná hliníková mřížka opatřená filtrem. Je vhodná pro odvod vzduchu v kancelářích, obytných prostorách nebo hotelech. Uplatnění najde hlavně v systémech recirkulace vzduchu s fan-coily.

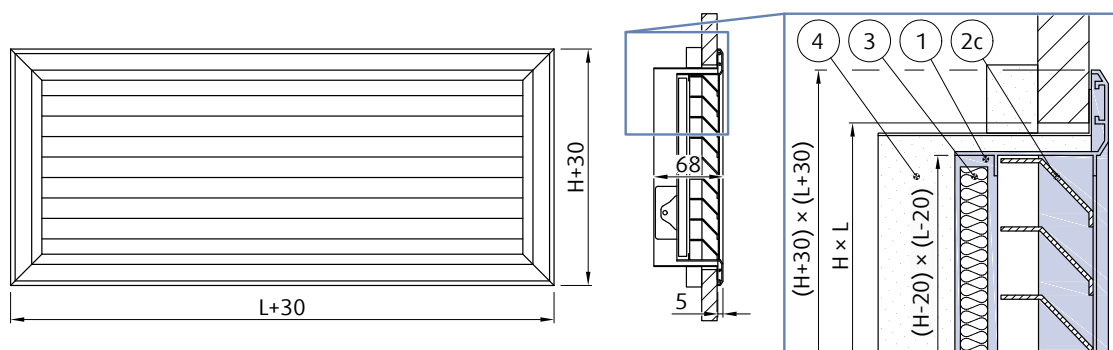
Konstrukční provedení

Mřížka NOVA-RF je vyrobena z hliníkových profilů povrchově eloxovaných nebo v bílé barvě RAL 9003-30. Dle požadavku lze vyrobit v libovolném barevném provedení dle vzorníku RAL.

Pevné lamely s rozstupem 20 mm jsou standardně v horizontálním provedení sklopené pod úhlem 45°. Montážní rám je z pozinkované oceli. Filtrační tkanina ve třídě „Coarse 65%“ je přístupná bez použití nástrojů. Přední mřížku, která je v rámu přidržována pružinovými sponami lze snadno a rychle otevřít nebo sundat. Teplotní rozsah proudícího vzduchu je - 20 °C až +70 °C.

Montáž

Mřížku je možné instalovat přímo do potrubí, na stěnu nebo strop. Rám mřížky se uchytlí přímo do stěny či potrubí. Mřížka se do rámu zasune přes vnitřní výklopný mechanismus. Tento mechanismus umožňuje opětovné vyklopení mřížky a výměnu filtrační tkaniny.

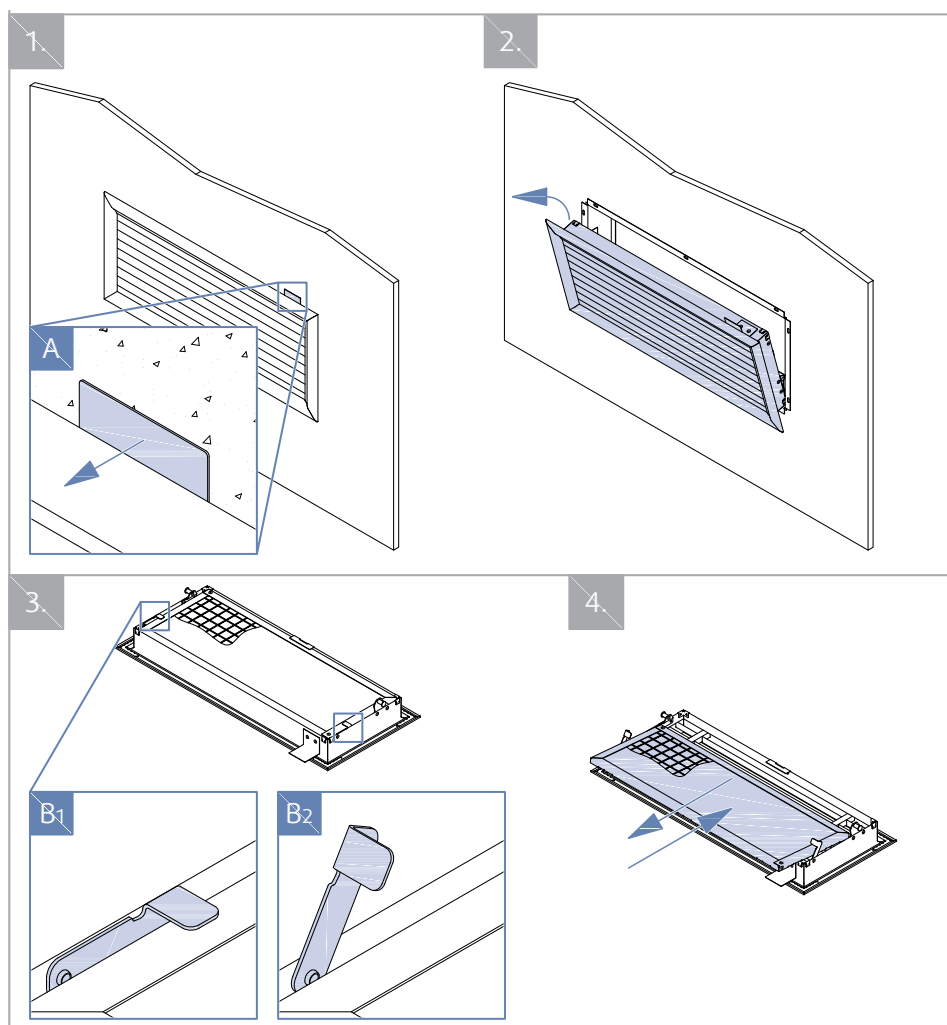


1. Rám mřížky
- 2c. Lamely
3. Filtrační tkanina
4. Upínací rámeček

Obr. 12: Rozměry mřížek NOVA-RF

| m (kg) | | L (mm) | | | | | | | | | | | | | | | |
|--------|-----|--------|-----|-----|-----|-----|-----|-----|-----|-----|-----|-----|-----|------|------|------|------|
| | | 200 | 225 | 300 | 325 | 400 | 425 | 500 | 525 | 600 | 625 | 800 | 825 | 1000 | 1025 | 1200 | 1225 |
| H (mm) | 100 | 0,4 | - | 1,0 | - | 1,2 | - | 1,3 | - | 1,5 | - | 1,7 | - | 1,9 | - | 2,2 | - |
| | 125 | - | 0,7 | - | 0,9 | - | 1,0 | - | 1,4 | - | 1,6 | - | 1,8 | - | 2,1 | - | 2,3 |
| | 150 | 0,6 | - | 1,3 | - | 1,4 | - | 1,6 | - | 2,0 | - | 2,2 | - | 2,4 | - | 2,6 | - |
| | 200 | 0,8 | - | 1,4 | - | 1,6 | - | 1,9 | - | 2,2 | - | 2,9 | - | 3,2 | - | 3,3 | - |
| | 225 | - | 0,9 | - | 1,6 | - | 1,7 | - | 2,2 | - | 2,4 | - | 3,1 | - | 3,5 | - | 3,6 |
| | 300 | - | - | 1,7 | - | 2,1 | - | 2,4 | - | 2,7 | - | 3,4 | - | 4,1 | - | 3,8 | - |
| | 325 | - | - | - | 1,8 | - | 2,2 | - | 2,5 | - | 3,0 | - | 3,7 | - | 4,3 | - | 4,2 |
| | 400 | - | - | - | - | 2,5 | - | 2,9 | - | 3,3 | - | 3,9 | - | 4,7 | - | 4,7 | - |
| | 425 | - | - | - | - | - | 2,7 | - | 3,2 | - | 3,5 | - | 4,0 | - | 5,1 | - | 5,2 |
| | 500 | - | - | - | - | - | - | 3,4 | - | 3,8 | - | 4,3 | - | 5,7 | - | 5,6 | - |
| | 525 | - | - | - | - | - | - | - | 3,5 | - | 4,0 | - | 4,5 | - | 6,2 | - | 6,1 |
| 600 | - | - | - | - | - | - | - | - | - | - | - | - | 6,5 | - | 6,3 | - | |

Tab. 11: Hmotnosti mřížek NOVA-RF



Obr. 13: Výměna filtru NOVA-RF