

NOVA-PF

Pozinkovaná perforovaná mřížka s filtrem



Objednávkový kód

NOVA-PF -		
Rozměry	L x H	
	RAL9003-30	SW
Povrch. úprava ¹	jiný odstín RAL	RAL

1. V případě, že nebude uvedena úprava v RAL, bude vždy dodána mřížka v bílé barvě (RAL9003-30).

Popis

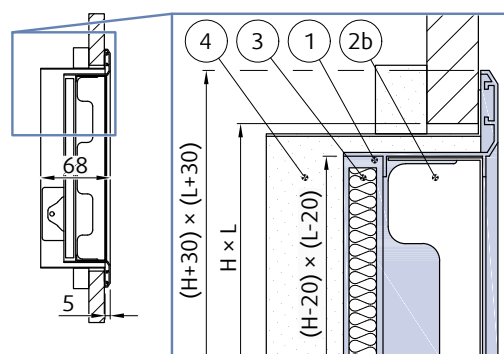
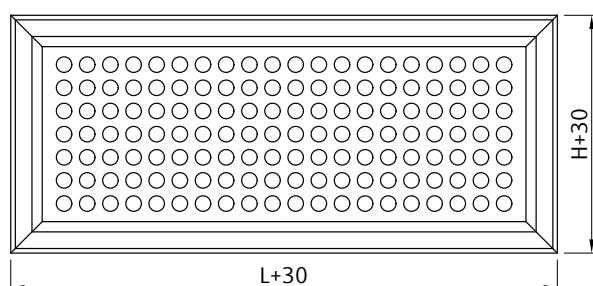
NOVA-PF je perforovaná mřížka z pozinkované oceli opatřená filtrem. Je vhodná pro odvod vzduchu v kancelářích, obytných prostorách nebo hotelech. Uplatnění najde hlavně v systémech recirkulace vzduchu s fan-coily.

Konstrukční provedení

Odnímatelná přední část mřížky je vyrobena z pozinkovaného perforovaného plechu opatřeného nátěrem v RAL9003-30 (signální bílá). Montážní rám je z pozinkované oceli. Filtr ve třídě „coarse 65%“ je přístupný bez použití nástrojů. Přední perforovanou mřížku, která je v rámu přidržována pružinovými sponami, lze snadno a rychle otevřít nebo sundat. Teplotní rozsah proudícího vzduchu je -20 °C až +70 °C.

Montáž

Mřížku je možné instalovat přímo do potrubí, na stěnu nebo strop. Rám mřížky se uchytí přímo do stěny či potrubí. Mřížka se do rámu zasune přes vnitřní výklopný mechanismus. Tento mechanismus umožňuje opětovné vyklopení mřížky a výměnu filtrační tkaniny.

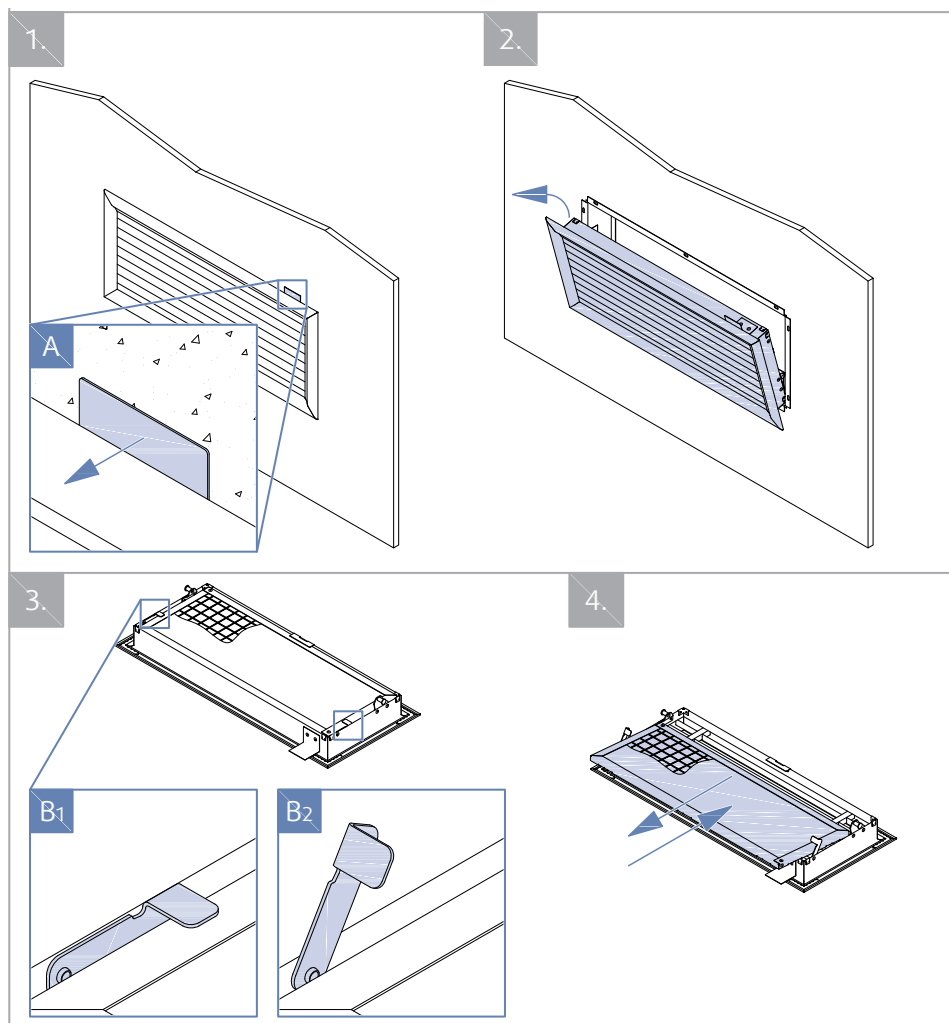


1. Rám mřížky
- 2b. Perforovaná mřížka
3. Filtrační tkanina
4. Upínací rámeček

Obr. 20: Rozměry mřížek NOVA-PF

m (kg)		L (mm)															
		200	225	300	325	400	425	500	525	600	625	800	825	1000	1025	1200	1225
H (mm)	100	0,3	-	1,0	-	1,1	-	1,2	-	1,4	-	1,7	-	1,9	-	2,1	-
	125	-	0,6	-	0,9	-	1,0	-	1,4	-	1,6	-	1,8	-	2,1	-	2,3
	150	0,5	-	1,3	-	1,3	-	1,6	-	2,0	-	2,2	-	2,4	-	2,6	-
	200	0,7	-	1,4	-	1,6	-	1,8	-	2,2	-	1,8	-	3,2	-	3,3	-
	225	-	0,9	-	1,6	-	1,7	-	2,2	-	2,4	-	3,1	-	3,5	-	3,6
	300	-	-	1,6	-	2,1	-	2,4	-	2,7	-	3,4	-	4,1	-	3,8	-
	325	-	-	-	1,8	-	2,2	-	2,5	-	3,0	-	3,7	-	4,3	-	4,1
	400	-	-	-	-	2,5	-	2,9	-	3,3	-	5,8	-	4,6	-	4,6	-
	425	-	-	-	-	-	2,7	-	3,2	-	3,5	-	4,0	-	5,1	-	5,2
	500	-	-	-	-	-	-	3,3	-	3,8	-	4,3	-	5,7	-	5,5	-
	525	-	-	-	-	-	-	-	3,5	-	3,9	-	4,4	-	6,2	-	6,1
600	-	-	-	-	-	-	-	-	-	-	-	-	5,8	-	6,2	-	

Tab. 15: Hmotnosti mřížek NOVA-PF



Obr. 21: Výměna filtru NOVA-PF