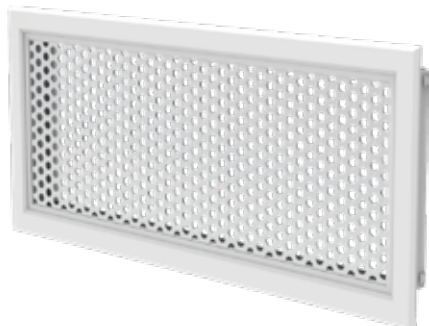


NOVA-H

Pozinkovaná perforovaná mřížka



Objednávkový kód

		NOVA-H -	
Upínání	na šrouby ¹ pružinami	1 2	
Rozměry		L x H	
Typ regulace	pozink	R1	
Upínací rámeček ²		UR	
Povrch. úprava ³	bílá (RAL9003-30) jiný odstín RAL	SW RAL	

- Šrouby nejsou součástí dodávky.
- Upínací rámeček není standardní součástí dodávky, v případě zájmu je nutné doplnit objednávkový kód o UR.
- V případě, že nebude uvedena úprava v RAL, bude vždy dodána mřížka v bílé barvě (RAL9003-30).

Popis

NOVA-H je perforovaná mřížka vhodná pro přívod nebo odvod vzduchu v kancelářích, obytných prostorách nebo hotelech. Uplatnění najde i v systémech recirkulace vzduchu s fan-coily.

Konstrukční provedení

Rám mřížky NOVA-H je vyroben z hliníkových profilů, výplň je vyrobena z pozinkovaného ocelového perforovaného plechu. Mřížka je standardně opatřena nátěrem v bílé barvě RAL 9003-30. Lze ji vyrobit v libovolném barevném provedení dle vzorníku RAL. Teplotní rozsah proudícího vzduchu je -20 °C až +70 °C.

Montáž

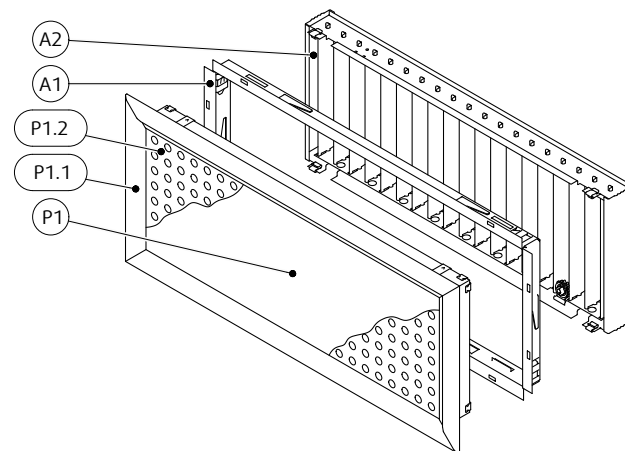
Mřížku je možné instalovat přímo do potrubí, na stěnu nebo strop. Mřížka může být vybavena upínáním pomocí šroubů na čelní straně mřížky (šrouby nejsou součástí dodávky) nebo pružin. Při montáži pomocí pružin (upínání "2") je doporučeno použít upínací rámeček UR-NOVA. Upínání pomocí šroubů (upínání "1") je vhodné pro bezpečnou montáž do stropu. Příslušenstvím mřížky může být upínací rámeček (UR) nebo regulace (R1).

DŮLEŽITÉ:

Při instalaci výústek s upínáním „1“ je doporučeno výšku instalačního otvoru zmenšit o 10 mm.

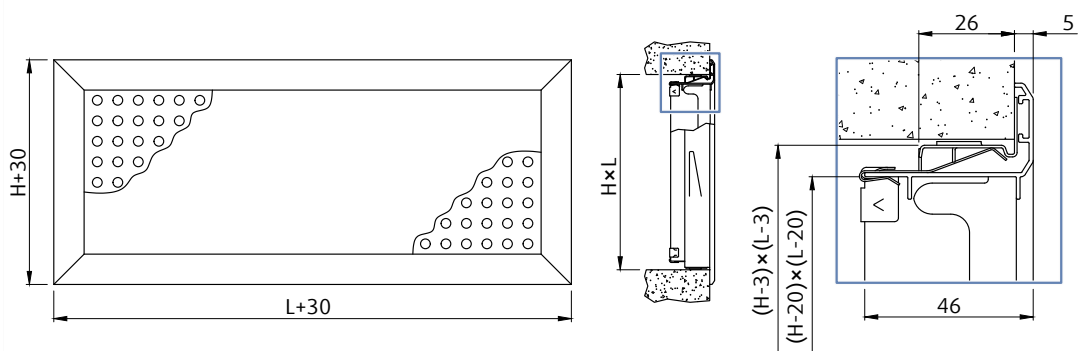
Příslušenství

Upínací rámeček	UR-NOVA
Regulace	R1-NOVA

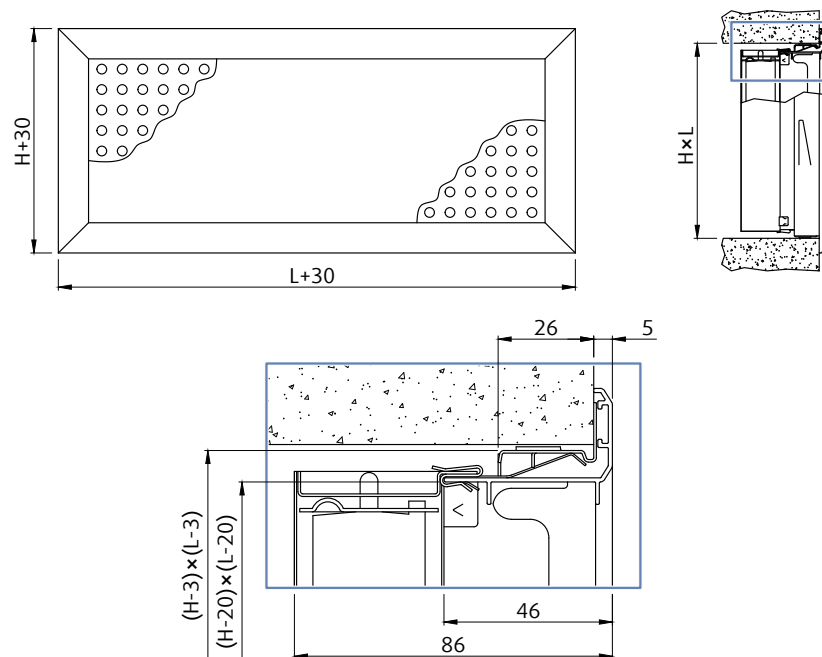


- P1. NOVA-H - perforovaná mřížka
- P1.1. Rám mřížky
- P1.2. Výplň
- A1. Upínací rámeček
- A2. Regulační klapka (příslušenství)

Obr. 17: Mřížka NOVA-H s příslušenstvím



Obr. 18: Rozměry mřížek NOVA-H (na obr. upínání „2“ - na pružiny)



Obr. 19: Rozměry mřížek NOVA-H...-R1 (na obr. upínání „2“ - na pružiny)

m (kg)		L (mm)															
		200	225	300	325	400	425	500	525	600	625	800	825	1000	1025	1200	1225
H (mm)	75	-	0,5	-	0,7	-	0,9	-	1,1	-	1,2	-	1,6	-	1,9	-	2,5
	100	0,6	-	0,8	-	0,9	-	1,1	-	1,3	-	1,6	-	2,0	-	2,3	-
	125	-	0,7	-	0,9	-	1,1	-	1,3	-	1,5	-	1,8	-	2,2	-	3,2
	150	0,7	-	0,9	-	1,1	-	1,3	-	1,5	-	1,9	-	2,3	-	2,7	-
	200	0,8	-	1,1	-	1,3	-	1,5	-	1,7	-	2,2	-	2,6	-	3,0	-
	225	-	0,9	-	1,2	-	1,4	-	1,7	-	1,9	-	2,4	-	2,8	-	3,9
	300	-	-	1,4	-	1,6	-	1,9	-	2,2	-	2,7	-	3,2	-	3,7	-
	325	-	-	-	1,5	-	1,8	-	2,1	-	2,3	-	2,9	-	3,4	-	4,6
	400	-	-	-	-	2,0	-	2,3	-	2,6	-	3,2	-	3,8	-	4,4	-
	425	-	-	-	-	-	2,2	-	2,5	-	2,8	-	3,4	-	4,0	-	5,3
	500	-	-	-	-	-	-	2,7	-	3,0	-	3,7	-	4,4	-	5,0	-
525	-	-	-	-	-	-	-	2,9	-	3,2	-	3,9	-	4,6	-	6,0	
600	-	-	-	-	-	-	-	-	-	-	-	-	5,0	-	5,7	-	

Tab. 14: Hmotnosti mřížek NOVA-H