

# NOVA-EF

## Hliníková přepouštěcí mřížka s filtrem



### Objednávkový kód

NOVA-EF -		
Rozměry	L x H	
elox . hliník	AN	
RAL9003-30	SW	
Povrch. úprava <sup>1</sup> jiný odstín RAL	RAL	

1. V případě, že nebude uvedena úprava v RAL, bude vždy dodána povrchová úprava Elox.

### Popis

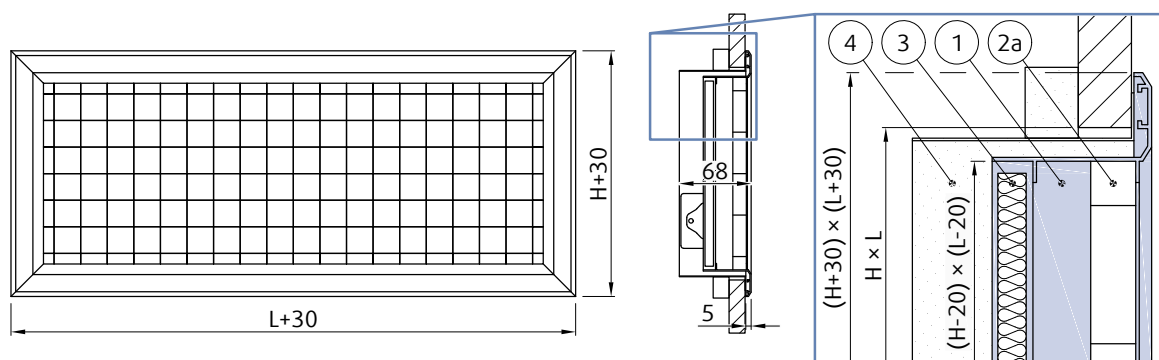
NOVA-E je hliníková mřížka s pevnými lamelami s rastrovým profilem opatřená filtrem. Mřížka je vhodná pro odvod vzduchu v obchodních a průmyslových objektech. Mřížka slouží jako koncový designový element. Díky velké volné ploše tvořené rastrovým profilem 13 x 13 mm je ideálním prvkem pro odvod většího množství vzduchu při udržení nízké tlakové ztráty a hladiny hluku.

### Konstrukční provedení

Mřížka NOVA-E je vyrobena z hliníkových profilů povrchově eloxovaných nebo v bílé barvě RAL 9003-30. Dle požadavku lze vyrobit v libovolném barevném provedení dle vzorníku RAL. Montážní rám je vyroben z pozinkované oceli. Odnímatelná přední část s hliníkovou rastrovou mřížkou má volnou plochu přes 90%. Filtrační tkanina ve třídě „Coarse 65%“ je přístupná bez použití nástrojů. Přední mřížku, která je v rámu přidržována pružinovými sponami lze snadno a rychle otevřít nebo sundat. Teplotní rozsah proudícího vzduchu je -20 °C až +70 °C.

### Montáž

Mřížku je možné instalovat přímo do potrubí, na stěnu nebo strop. Rám mřížky se uchytlí přímo do stěny či potrubí. Mřížka se do rámu zasune přes vnitřní výklopný mechanismus. Tento mechanismus umožňuje opětovné vyklonění mřížky a výměnu filtrační tkaniny.

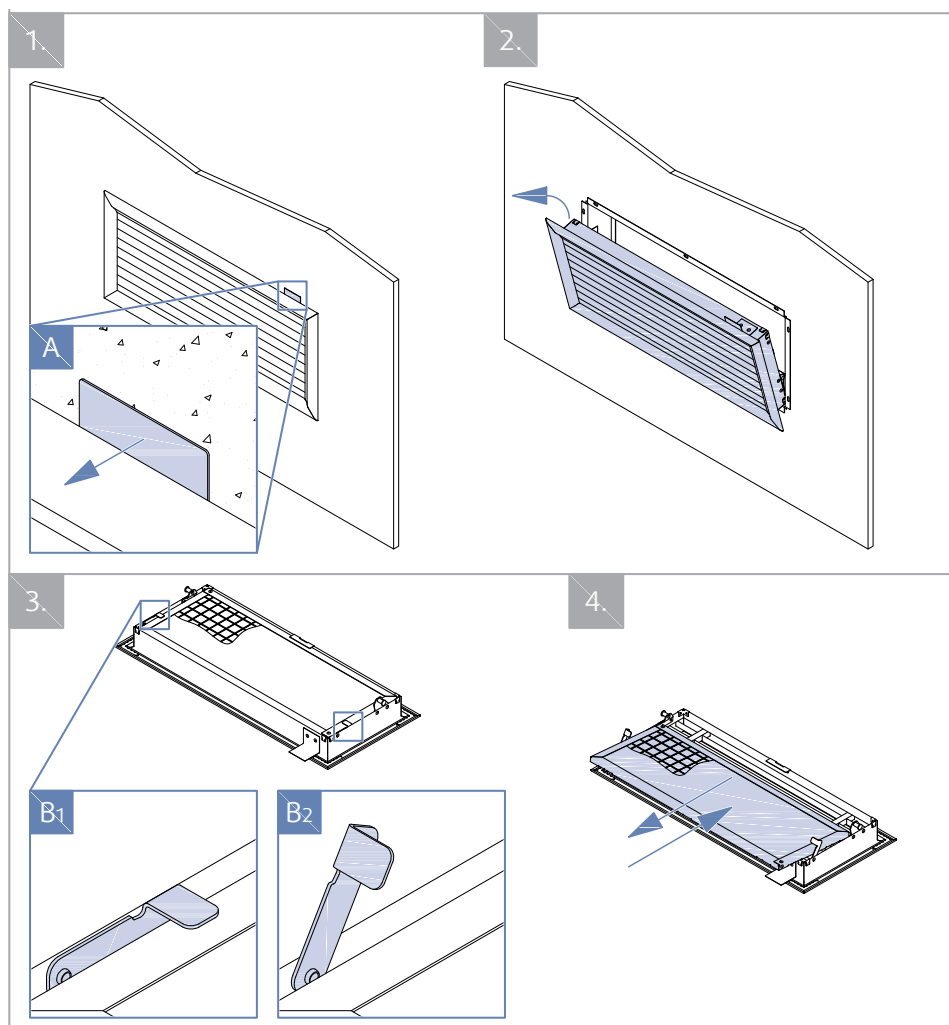


1. Rám mřížky
- 2a. Mřížka
3. Filtrační tkanina
4. Upínací rámeček

Obr. 15: Rozměry mřížek NOVA-EF

m (kg)		L (mm)															
		200	225	300	325	400	425	500	525	600	625	800	825	1000	1025	1200	1225
H (mm)	100	0,3	-	0,4	-	0,5	-	0,6	-	0,7	-	0,9	-	1,1	1-	1,3	-
	125	-	0,4	-	0,6	-	0,8	-	0,9	-	1,0	-	-	-	1,3	-	1,5
	150	0,4	-	0,7	-	0,8	-	1,0	-	1,1	-	1,1	-	1,7	-	1,8	-
	200	0,5	-	0,9	-	1,1	-	1,3	-	1,5	-	1,9	-	2,1	-	2,2	-
	225	-	0,6	-	0,9	-	1,3	-	1,5	-	1,6	-	1,8	-	2,3	-	2,5
	300	-	-	1,1	-	1,4	-	1,6	-	1,8	-	2,2	-	2,7	-	2,8	-
	325	-	-	-	1,3	-	1,5	-	1,7	-	2,0	-	2,4	-	2,9	-	3,1
	400	-	-	-	-	1,6	-	1,9	-	2,2	-	2,6	-	3,1	-	3,2	-
	425	-	-	-	-	-	1,7	-	2,0	-	2,3	-	2,8	-	3,3	-	3,7
	500	-	-	-	-	-	-	2,2	-	2,5	-	2,8	-	3,8	-	4,0	-
	525	-	-	-	-	-	-	-	2,3	-	2,6	-	3,1	-	4,1	-	4,2
600	-	-	-	-	-	-	-	-	-	-	-	-	4,3	-	4,3	-	

Tab. 13: Hmotnosti mřížek NOVA-EF



Obr. 16: Výměna filtru NOVA-EF