

SCHEDA TECNICA

NOVA-D

GRIGLIE DI TRANSITO RETTANGOLARI



Sommario

Descrizione	3
Montaggio	3
Dimensioni (mm).....	3
Come ordinare	5

Descrizione

NOVA-D è una griglia di transito rettangolare ad alette fisse orizzontali con particolare profilo antiluce. Utilizzata per permettere il transito del flusso d'aria tra due ambienti adiacenti attraverso entrambi i lati della griglia.

Caratteristiche:

- Installazione su porta per ventilazione ambienti
- Alette fisse orizzontali con profilo antiluce
- Passo tra alette 15 mm
- Estetica essenziale
- Realizzata in alluminio
- Finitura con anodizzazione naturale o verniciatura a polvere colore bianco RAL 9003, altri colori RAL a richiesta.

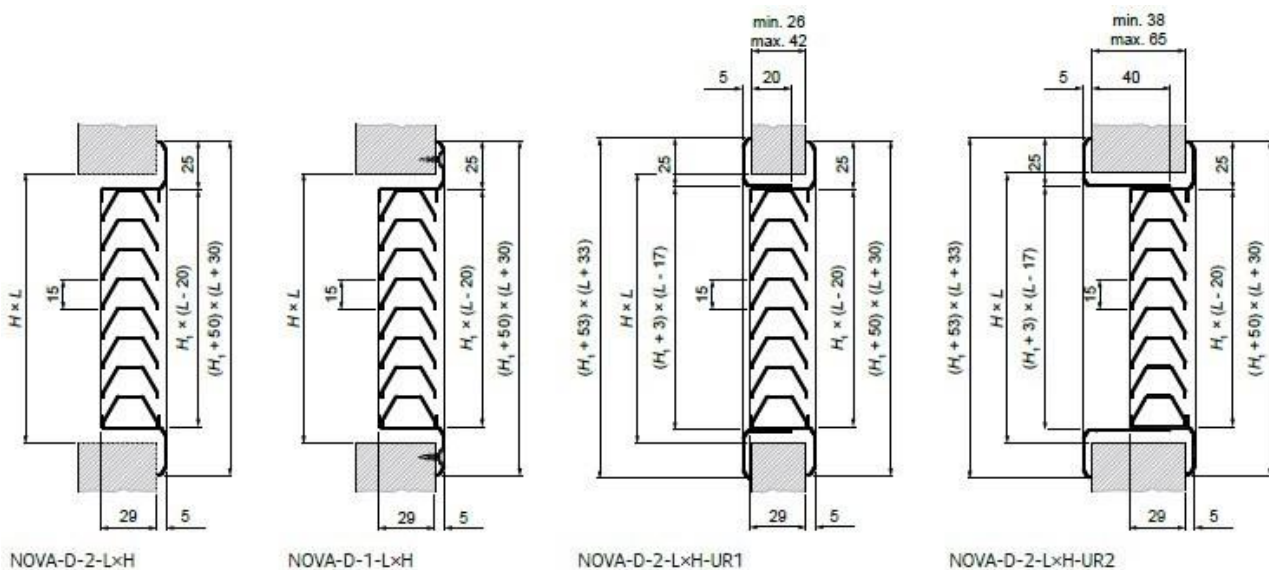
Montaggio

NOVA-D può essere montata direttamente sulla porta tramite viti a vista (installazione di tipo 1) o può essere fornita senza pre-foratura per fissaggio tramite silicone (installazione di tipo 2).

In funzione del tipo di porta su cui NOVA-D andrà montata, è possibile scegliere due tipi di telaio: con cornice e contro cornice corta (UR1) per porte strette o con cornice e contro cornice lunga (UR2) per porte larghe.

NOTA: Per l'installazione di tipo 1 è raccomandato ridurre la dimensione H dell'apertura di installazione di 10 mm.

Dimensioni (mm)



Dimensioni (mm)			Area libera (m ²)	Peso (kg)		
L	H	H ₁	A _v	m	UR1	UR2
200	100	91	0,005	0,33	0,14	0,17
	150	136	0,007	0,43	0,15	0,19
	200	181	0,009	0,53	0,17	0,21
300	100	91	0,007	0,46	0,17	0,21
	150	136	0,011	0,60	0,18	0,23
	200	181	0,015	0,75	0,20	0,26
	300	286	0,023	1,09	0,23	0,30
400	100	91	0,010	0,58	0,20	0,30
	150	136	0,015	0,77	0,22	0,28
	200	181	0,020	0,96	0,23	0,30
	300	286	0,032	1,40	0,27	0,35
	400	391	0,043	1,84	0,30	0,40
500	100	91	0,013	0,71	0,24	0,31
	150	136	0,019	0,94	0,25	0,33
	200	181	0,025	1,17	0,27	0,35
	300	286	0,040	1,71	0,30	0,39
	400	391	0,055	2,25	0,34	0,44
	500	491	0,070	2,78	0,37	0,49
600	100	91	0,015	0,84	0,27	0,35
	150	136	0,023	1,11	0,28	0,37
	200	181	0,031	1,38	0,30	0,39
	300	286	0,048	2,02	0,33	0,44
	400	391	0,066	2,66	0,37	0,49
800	100	91	0,021	1,10	0,34	0,44
	150	136	0,031	1,45	0,35	0,46
	200	181	0,041	1,81	0,37	0,48
	300	286	0,065	2,64	0,40	0,53
	400	391	0,089	3,48	0,44	0,58
	500	491	0,114	4,30	0,47	0,61
1000	100	91	0,026	1,35	0,40	0,53
	150	136	0,039	1,79	0,42	0,55
	200	181	0,052	2,24	0,43	0,57
	300	286	0,082	3,27	0,47	0,62
	400	391	0,113	4,30	0,50	0,67
	500	491	0,143	5,32	0,54	0,71
1200	100	91	0,031	1,61	0,47	0,62
	150	136	0,047	2,13	0,49	0,64
	200	181	0,063	2,66	0,50	0,66
	300	286	0,099	3,89	0,54	0,71
	400	391	0,136	5,12	0,57	0,76
	500	491	0,172	6,34	0,60	0,80

Dimensioni (mm)			Area libera (m ²)	Peso (kg)		
L	H	H ₁	A _{v1}	m	UR1	UR2
225	125	116	0,007	0,43	0,15	0,19
	225	211	0,012	0,66	0,18	0,23
325	125	116	0,011	0,59	0,19	0,24
	225	211	0,019	0,90	0,22	0,28
	325	316	0,028	1,27	0,25	0,33
425	125	116	0,014	0,75	0,22	0,28
	225	211	0,025	1,14	0,25	0,33
	325	316	0,037	1,61	0,29	0,37
	425	416	0,050	2,07	0,32	0,42
525	125	116	0,018	0,90	0,25	0,33
	225	211	0,031	1,39	0,28	0,37
	325	316	0,047	1,95	0,32	0,42
	425	416	0,062	2,50	0,35	0,46
	525	511	0,075	2,99	0,38	0,51
625	125	116	0,021	1,06	0,29	0,37
	225	211	0,037	1,63	0,32	0,42
	325	316	0,056	2,29	0,35	0,46
	425	416	0,075	2,94	0,39	0,51
	525	511	0,091	3,51	0,42	0,55
825	125	116	0,028	1,37	0,35	0,46
	225	211	0,050	2,11	0,38	0,51
	325	316	0,075	2,97	0,42	0,56
	425	416	0,099	3,82	0,45	0,60
	525	511	0,121	4,56	0,49	0,64
1025	125	116	0,036	1,68	0,42	0,56
	225	211	0,062	2,59	0,45	0,60
	325	316	0,093	3,64	0,49	0,65
	425	416	0,124	4,70	0,52	0,69
	525	511	0,151	5,60	0,55	0,73
1225	125	116	0,043	1,99	0,49	0,65
	225	211	0,075	3,07	0,52	0,69
	325	316	0,112	4,32	0,55	0,74
	425	416	0,149	5,57	0,59	0,78
	525	511	0,181	6,65	0,62	0,83

Come ordinare

	NOVA - D - □ - □ - □ - □
Fissaggio con viti	1
Fissaggio con silicone	2
Grandezza	LxH
Con cornice	-
Con cornice e contro cornice corta	UR1
Con cornice e contro cornice lunga	UR2
Anodizzato naturale	AN
Verniciata bianco RAL 9003	SW
Altre colorazioni RAL	RAL...

Esempio codice d'ordine:

NOVA-D - 2 - 400x150 - UR1 - AN

Griglia rettangolare NOVA-D di transitto - Fissaggio tramite silicone - Dimensioni 400x150 mm - Telaio di tipo UR1 con cornice e contro cornice corta- Finitura anodizzata naturale.