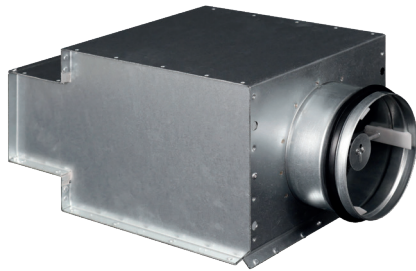
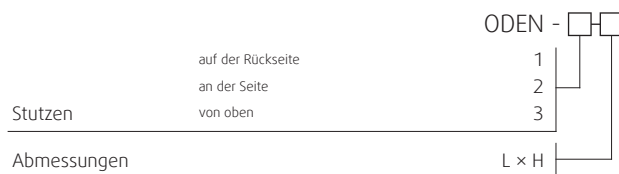


ODEN Anschlusskasten



Bestellcode



Beispiel für den Bestellcode:

ODEN - 1 - 400 × 100

Beschreibung

Der ODEN ist ein Anschlusskasten, der sowohl für die Be- und Entlüftung vorgesehen ist. Er kann zusammen mit den Gittern der Serie NOVA zur Reduzierung der Zuluftgeschwindigkeit und einer besseren Verteilung (Optimierung) des Luftstroms durch das Gitter verwendet werden. ODEN hat eine einstellbare Tiefe der Gitterverlängerung.

Die Einstellung des gewünschten Luftdurchsatzes erfolgt über eine geschlossene perforierte Drossel mit Kunststoffrohren zur Druckverlustmessung (ZEUS-Dämpfer - siehe Seite 38). Es ist möglich, die Klappe manuell einzustellen, ohne das Gitter oder den Anschlusskasten zu demontieren.

Ausführung

Der ODEN-Anschlusskasten ist aus verzinktem Stahlblech gefertigt. Es kann zwischen einem vorderen, seitlichen oder oberen Anschlussstutzen gewählt werden. Außerdem ist der Stutzen mit einer Gummidichtung versehen.

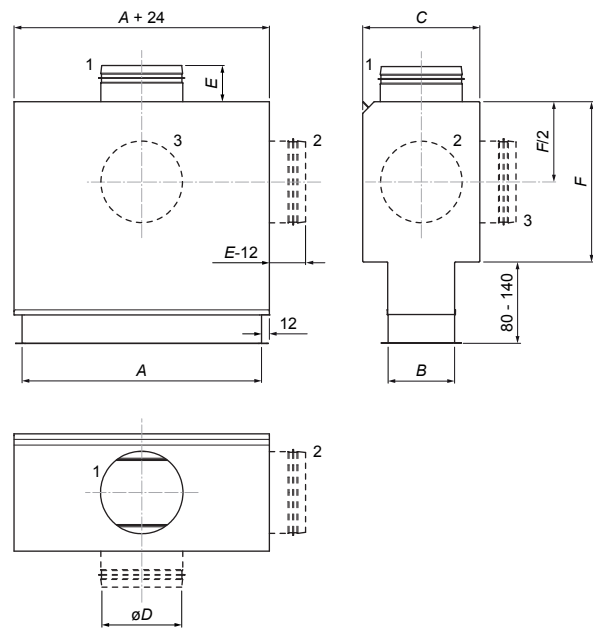


Abb. 19: Abmessungen ODEN Anschlusskasten

ODEN	A	B	C	øD	E	F
	(mm)					
200 × 100	200	100	175	123	60	250
300 × 100	300	100	210	158	60	290
400 × 100	400	100	210	158	60	290
500 × 100	500	100	250	198	70	320
300 × 150	300	150	250	198	70	320
400 × 150	400	150	300	248	60	370
500 × 150	500	150	300	248	60	370
500 × 200	500	200	370	313	60	430
600 × 200	600	200	370	313	60	430

Tab 21: Abmessungen des ODEN Anschlusskasten

PB-NOVA Anschlusskasten



Bestellcode

		PB-NOVA -
Abmessungen	L x H	[] [] [] [] [] [] [] [] [] [] [] []
Kastenhöhe	V	[] [] [] [] [] [] [] [] [] [] [] []
Anzahl der Anschlüsse / Durchmesser	n / øD	[] [] [] [] [] [] [] [] [] [] [] []
Stutzen mit Drosselement ¹	D0	[] [] [] [] [] [] [] [] [] [] [] []
Stutzen mit Lippendichtung und ZEUS Drossel ¹	D2	[] [] [] [] [] [] [] [] [] [] [] []
Position des Anschlusses	Horizontal - Seite L	1
	Horizontal - Seite V	2
	Vertikal	3
Isolierung	Innen 6mm	I2
	Außen 14mm	J

Beispiel für den Bestellcode:

PB-NOVA - 800 x 300 - 2 - D0 - I2-J

1. Wenn der Stutzen typ nicht gewählt wird, wird standardmäßig „D0“ geliefert

Beschreibung

PB-NOVA ist ein Anschlusskasten, der sowohl für die Be- und Entlüftung vorgesehen ist. Er kann zusammen mit den Gittern der Serie NOVA zur Reduzierung der Zuluftgeschwindigkeit und einer besseren Verteilung (Optimierung) des Luftstroms durch das Gitter verwendet werden. Er dient auch als Schalldämpfer sowie zum Anschluss des Gitters an ein Luftverteilungssystem. Als optionale Anschlusskastenkomponente gibt es ein Lochblech, das die Luftstromverteilung durch das Gitter verbessert.

Design

Der Anschlusskasten PB-NOVA wird aus einem verzinkten Stahlblech hergestellt und hat einen seitlichen oder obenliegenden, runden Anschluss. Eine Edelstahlversion (A2 oder A4) ist auf Anfrage erhältlich.

Es gibt zwei Anslusstypen:

- D0: ein einfacher Stutzen mit Drosselement, jedoch ohne Lippendichtung
- D2: Stutzen mit Lippendichtung und ZEUS Drossel (weiter Informationen zur Drossel finden Sie auf Seite 38)

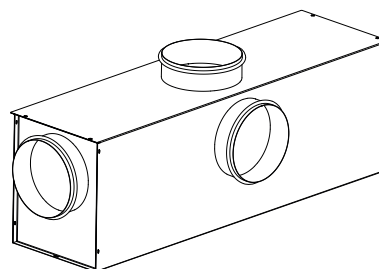
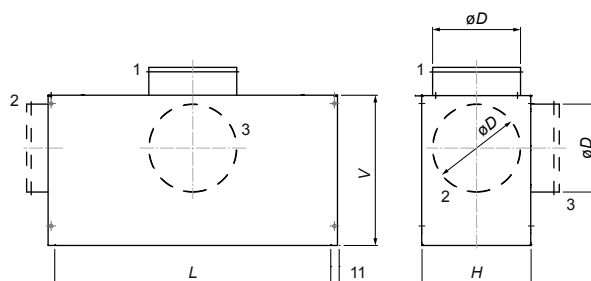


Abb. 20: Abmessungen des PB-NOVA Anschlusskasten

L × H	Anschluss- position 1		Anschluss- position 2		Anschluss- position 3	
	V	øD	V	øD	V	øD
(mm)						
200 × 100						
300 × 100						
400 × 100		80	200	80	225	100
500 × 100						
600 × 100						
200 × 150						
300 × 150		125	250	125	250	125
400 × 150						
500 × 150						
600 × 150		2 × 125				2 × 125
200 × 200						
300 × 200	150	160	285	160	285	160
400 × 200						
500 × 200						
600 × 200		2 × 125				2 × 125
300 × 300						
400 × 300		200	325	200	325	200
500 × 300						
600 × 300						
800 × 300		2 × 200				2 × 200
600 × 400		250				250
800 × 400		2 × 250	375	250	375	2 × 250
1000 × 400						
225 × 75						
325 × 75	-	-	-	-	225	100
425 × 75						
225 × 125						
325 × 125		100	225	100	250	125
425 × 125						
525 × 125						
325 × 225	150					
425 × 225		160	285	160	285	160
525 × 225						
625 × 225		200				200

HINWEISE: Bei Verwendung der ZEUS-Drossel mit dem Anschluss 1 muss die Höhe V mindestens 225 mm betragen. Die ZEUS-Drossel ist nur für Anschlusskästen mit einer Breite H von mindesten 150 mm erhältlich.

Tab 22: Abmessungen PB-NOVA Anschlusskasten

ZEUS Drossel

Die ZEUS Drossel besteht aus Kunststoff. Sie verfügt über eine Differenzdruckmesseinrichtung zum Anschluss von Druckmessgeräten. Die Einstellung erfolgt über einen angebauten Drehmechanismus.

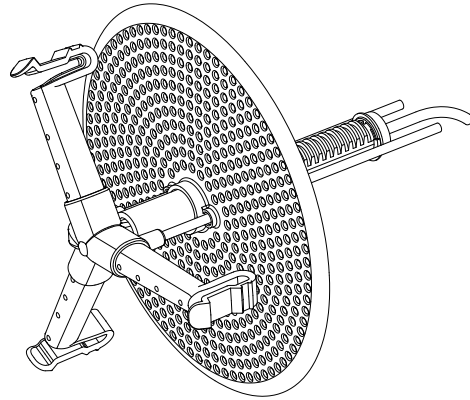


Abb. 21: ZEUS Drossel