

Konverter Bluetooth® zu NFC für die temporäre, drahtlose Bedienung von Belimo-Geräten mit NFC-Schnittstelle. Z.B. mit der Smartphone Assistant App.


**Technische Daten**

<b>Energieversorgung</b>	Akku	nicht austauschbar, 450 mAh	
	Ladeingang	Micro-USB 2.0 Typ B	
	Ladedauer typisch	~ 2 h bei Verwendung eines 5 W Ladegerätes	
<b>Schnittstellen</b>	Bluetooth 4.0 Low Energy (BLE)		
	NFC – Near Field Communication	Für Belimo-Geräte mit NFC-Interface	
<b>Betriebsart</b>	Punkt-zu-Punkt	Mit stromlosen oder in Betrieb (bestromten) Belimo-Geräten	
<b>Reichweite</b>	max. ca. 5 Meter	In Abhängigkeit der Umgebung	
<b>Montage</b>	Temporäre Anbringung auf Belimo-Gerät	Rückseitige Saugdruckfolie	
<b>Bedienung</b>	Smartphone mit Belimo App	z.B: Belimo Assistant App	
<b>Sicherheit / Normen</b>	Gerätekategorie	Schutzklasse III	
	Elektrische Sicherheit	IEC 62368-1 IEC 60950-1 IEC 60529	
	Elektromagnetische Verträglichkeit und Funkspektrumangelegenheiten	EN 302 489-1/ EN 302 489-3/EN 301 489-17 EN 302 291-1/EN 302 291-2 EN 62479 EN 200 328 FCC Part 15 Subpart B FCC Part 15 Subpart C RSS Gen RSS-210 MPE Calculation ANSI C95.1 and RSS-102	
	Akku	IEC 62133; UN38.3; UL 1642	
	Environment and disposal	RoHS directives EN 50581:2012 China RoHS	
	Schutzart	IP20	
	Betriebstemperatur	0...50 °C, nicht kondensierend	
	Lagertemperatur	-20...85 °C, nicht kondensierend	
	<b>Abmessungen / Gewicht</b>	Abmessungen	L x B x T: 70 x 46 x 19 mm
		Gewicht	50 g
<b>Wartung</b>	Gelegentliches Reinigen der Saugfolie, siehe Seite 3		

## Sicherheitshinweise



- Das Gerät darf nicht für Anwendungen ausserhalb des spezifizierten Einsatzbereiches, insbesondere nicht in Flugzeugen und jeglichen anderen Fortbewegungsmitteln zu Luft, verwendet werden.
- Der Gebrauch hat durch autorisiertes Fachpersonal zu erfolgen. Hierbei sind die gesetzlichen und behördlichen Vorschriften einzuhalten.
- Das Gerät darf nur im Herstellerwerk geöffnet werden. Es enthält keine durch den Anwender austauschbare oder reparierbare Teile.
- Transport im Flugzeug: Das ZIP-BT-NFC muss mit dem Power-Switch ausgeschaltet werden.
- Akkubetriebene Geräte dürfen keiner übermässigen Wärme, z.B. durch Sonnenstrahlen, ausgesetzt werden.

### Hinweis zur Batterie-Entsorgung

- Die interne Batterie nicht in offenem Feuer oder einem brennenden Ofen entsorgen
  - Mechanische Zerstörung oder Zerschneiden einer Batterie kann eine Explosion zur Folge haben.
  - Die Batterie entsprechend den nationalen Vorschriften entsorgen.
- English**
- Dispose internal battery not into fire or a hot oven.
  - Mechanically crushing or cutting of a battery can result in an explosion.
  - Dispose the battery according to the national regulatory.”
- Español**
- No tire la batería interna al fuego o a un horno caliente.
  - Triturar mecánicamente o cortar una batería podría provocar una explosión.
  - Deseche la batería conforme lo estipulado en las leyes nacionales vigentes.
- Português**
- Não eliminar a bateria interna no fogo nem em fornos quentes.
  - Triturar mecanicamente ou cortar baterias pode resultar em explosões.
  - Eliminar a bateria de acordo com os regulamentos nacionais.
- Serbian**
- Nemojte odlagati internu bateriju u vatru ili u zagrejanu rernu.
  - Mehaničko drobljenje ili sečenje baterije može dovesti do eksplozije.
  - Odložite bateriju u skladu s državnim propisima.
- 한국의**
- 내장 배터리를 불이나 뜨거운 오븐에 넣지 마십시오.
  - 배터리를 기계로 압착하거나 절단할 경우 폭발할 수 있습니다.
  - 배터리를 국가에서 정한 규정에 따라 폐기하십시오.

## Benutzungseinschränkungen

Das ZIP-BT-NFC darf nicht in Bereichen eingesetzt werden, in denen die Verwendung von Funksendern untersagt ist.

Das ZIP-BT-NFC ist ausschliesslich für den temporären, In-Haus-Gebrauch ausgelegt

## Elektromagnetische Verträglichkeit

Dieses Produkt erfüllt sämtliche Normen und Regelungen bezüglich dem Betrieb im definierten Anwendungsbereich.

## NFC-fähige Belimo-Geräte

Aktuelle Informationen zu NFC-Fähigkeit von Belimo-Geräten siehe: [www.belimo.com](http://www.belimo.com)

## Belimo Smartphone Apps

Verfügbar über die offiziellen App Stores:



Android Smartphones: mit NFC-Schnittstelle verfügbar  
mit Bluetooth® / ZIP-BT-NFC ab ca. 3.Q / 2017

### Anforderungen Smartphone

Siehe aktuelle App-Beschreibung im Google Play Store bzw. Apple App Store.

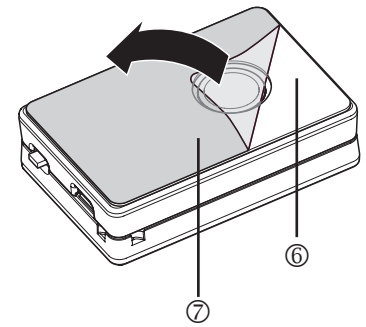
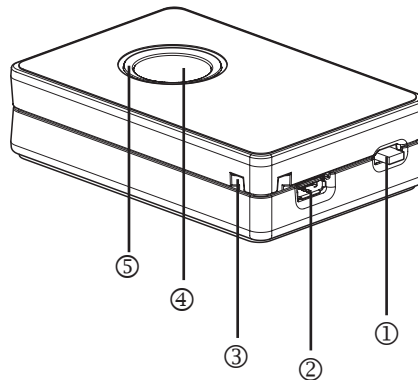
## Inhalt ZIP-BT-NFC Set

- Konverter ZIP-BT-NFC
- USB-Ladekabel mit USB Typ A-Stecker
- Halteschlaufe
- Montage-Anleitung

### Hinweis

USB-Netzgerät ist nicht im Lieferumfang enthalten

## Bedienelemente



- ① Power-Switch
- ② Micro-USB Ladebuchse
- ③ Befestigungsöffnung für Halteschlaufe
- ④ Positionierungsöffnung NFC-Antenne
- ⑤ LED-Tunnel Betriebsanzeige
- ⑥ Rückseite mit Saugdruckfolie
- ⑦ Schutz Saugdruckfolie

## Betriebsanzeige

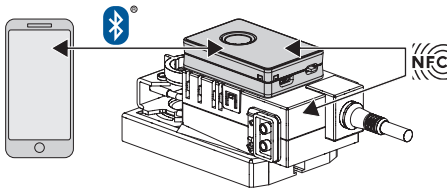
	Funktion	LED Farbe	Leuchtmuster	Bedeutung
Power-ON (beim Gerät einschalten)		grün	1 x blinken	Akku ok (>30 %)
		grün > rot	1 x blinken	Akku schwach, Ladung erforderlich
Betriebsanzeige (ZIP-BT-NFC eingeschaltet)		grün	blinkend (alle 5 s)	ZIP-BT-NFC eingeschaltet (Standby Mode)
		blau	1 x blinken	Bluetooth®-Verbindung erstellt (Pairing)
		weiss	dauernd ein	NFC-Tag (Gerät) suchen
		weiss	blinkend	NFC-Kommunikation aktiv
Akkus laden (Power-Switch OFF)		grün	blinkend	Akku laden
		grün	dauernd ein	Akku geladen

## Saugdruckfolie

Die Unterseite des ZIP-BT-NFC ist mit einer Saugdruckfolie ausgerüstet. Die Haftung basiert auf der Saugwirkung tausender kleiner Krater auf der Oberfläche, wie Micro-Saugnäpfe. Die Saugwirkung der Folie wird durch Verschmutzung der Oberfläche beeinträchtigt.

<b>Voraussetzung</b>	Die Saughaftung erfordert saubere, trockene Oberflächen am ZIP-BT-NFC und am NFC-Gerät (Antrieb, etc.).
<b>Reinigung</b>	Die Saugdruckfolie kann mit einem feuchten Tuch gereinigt werden. Mit einem Klebeband (z.B. Scotch®Magic™) lässt sich die Saugdruckfolie auf bis zu 80 % der ursprünglichen Saugkraft regenerieren.
<b>Schutzfolie</b>	Die Saugdruckfolie ist beim Neugerät mit einer Schutzfolie versehen, welche beim Erstgebrauch entfernt werden muss.
<b>Hinweis</b>	Die max. Saugkraft der Saugdruckfolie wird nach ca. 25...50 Anwendungen erreicht

## Wirkungsweise



Der ZIP-BT-NFC Konverter ermöglicht die Bedienung von Belimo-Geräten (NFC-fähige Antriebe, ...) mit einem iPhone oder Android Gerät. Die Datenübertragung Smartphone <-> Belimo erfolgt, wie in der Abbildung dargestellt, drahtlos mittels einer Bluetooth® BLE bzw. NFC Verbindung.

Für die Einrichtung der Kommunikationsverbindung muss der verwendete ZIP-BT-NFC Konverter, Bluetooth® -üblich, einmalig mit dem Smartphone gepaart werden.

Das ZIP-BT-NFC wird über den eingebauten Akku gespeisen.

Die NFC-Schnittstelle des Belimo-Geräts (Antrieb, ...) kann während dem laufenden Betrieb und auch im stromlosen Zustand angesprochen werden.

## Akku laden

Um den Akku zu laden, wird das ZIP-BT-NFC über das mitgelieferte USB-Kabel an ein USB-Ladegerät angeschlossen (vom Smartphone, Laptop, etc.). Das ZIP-BT-NFC kann während dem Laden aus- oder eingeschaltet sein. Die Benutzung des Konverters während der Ladung ist zulässig.

Vor dem erstmaligen Gebrauch ist der Akku vollständig aufzuladen.

- LED Anzeige** Während des Ladevorgangs: grün blinkend.  
Ladevorgang beendet: grün.
- Akku prüfen** Beim Einschalten des ZIP-BT-NFC wird der Akku geprüft und an der LED angezeigt. Alternativ kann der Ladezustand des Akkus mit der App ausgelesen werden.
- Hinweis** Der Akku kann nicht ersetzt werden.

## Ein-/Ausschalten, Standby Mode

Das ZIP-BT-NFC wird über den Power-Switch ein-/ausgeschaltet.

- Standby Mode** Bei Nicht-Gebrauch des eingeschalteten Konverters wechselt das Gerät automatisch in den Standby Mode um den Akku zu schonen. Durch ansprechen des ZIP-BT-NFC mit der App wechselt dieses in den normalen Betriebsmode.
- Transporthinweis** Wird das ZIP-BT-NFC in einem Flugzeug transportiert, so ist es vorgängig mit dem Power-Switch auszuschalten.

### Platzierung auf NFC-Gerät

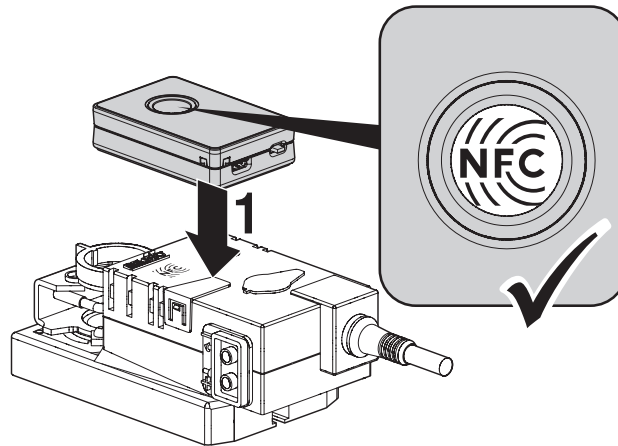
**Voraussetzung** Die Saugfolienhaftung des ZIP-BT-NFC erfordert saubere Oberflächen am NFC-Gerät und am ZIP-BT-NFC. Verschmutzte oder staubige Geräte sind vorgängig zu reinigen.



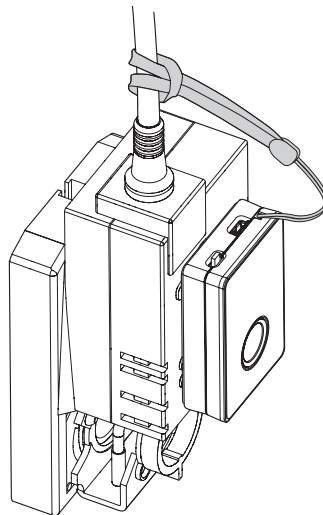
**Antenne** Die Lage der NFC-Antenne wird am Gerät mit dem NFC-Logo angezeigt. Das Zentrum der Antenne liegt direkt unter dem Logo oder wird, wie beim VAV-Compact, mit Pfeilen angezeigt.

**Ausrichtung** Die Positionierungsöffnung wird auf das NFC-Antennenzentrum ausgerichtet.

**Hinweis** Das ZIP-BT-NFC ist von Hand mit genügend Druck auf dem Antrieb anzubringen (40 N = 4 kg)

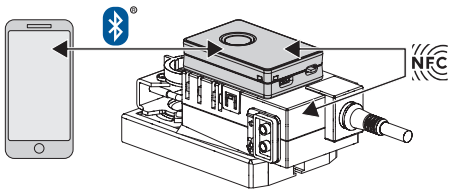


**Sicherung mit Halteschleufe** Das ZIP-BT-NFC lässt sich mit der Halteschleufe an NFC-Gerät sichern. Zum Beispiel am Anschlusskabel, am Klemmbock, etc. Die Sicherung mit der Halteschleufe wird empfohlen, im Speziellen bei der Anbringung des ZIP-BT-NFC an Geräte in Überkopf- oder senkrechten Montagelage.



**Hinweis** Um Schäden an Personen, Sachen zu verhindern, ist das ZIP-BT-NFC mit der Halteschleufe am Gerät zu sichern.

## Anwendung, Bluetooth® Pairing



- Voraussetzungen**
- Smartphone mit installierter Belimo App z.B: Assistant App
  - ZIP-BT-NFC, Power-Switch -> ON
  - Belimo-Gerät mit NFC-Interface.
- NFC-Schnittstelle** Die NFC-Schnittstelle des Belimo-Geräts kann auch im stromlosen Zustand angesprochen werden.
- Pairing Vorgang** Das Smartphone ist einmalig mit dem ZIP-BT-NFC zu pairen. Das Resultat des Vorgangs wird auf dem Smartphone angezeigt.
- Pairing aufheben** Menü: Einstellungen | Kommunikation

**Erstmaliger App Start I Bluetooth® Pairing (Einmaliger Vorgang)****iOS**

Pairing-Vorgang der App folgen.

**Android**

Kommunikationsart ZIP-BT-NFC wählen  
Pairing-Vorgang der App folgen.

**II Daten auslesen**

- Das ZIP-BT-NFC auf dem Antennenbereich des gewählten Geräts (Antrieb) platzieren.
- Datenlesen

**III Einstellung ändern/schreiben**

- Gewünschte Einstellungen vornehmen.
- Einstellung ins Gerät (Antrieb) schreiben.
- Angezeigte Einstellung überprüfen.

**IV ZIP-BT-NFC entfernen**

**Weitere Geräte auslesen/ändern:** Schritt II und III wiederholen.

**Option Bluetooth® Pairing mit mehreren ZIP-BT-NFC**

Bei Bedarf können mehrere ZIP-BT-NFC eingesetzt werden, es kann jedoch immer nur ein ZIP-BT-NFC aktiv sein. Mögliche Anwendung: Laboraufbau, VAV-Anlage mit ZU-/ABL Box.

**iOS und Android**

Option: Manuell Auswahl wählen.

- alle sich in Reichweite befindenden ZIP-BT-NFC werden mit der Geräteerkennung aufgeführt.
- das gewünschte ZIP-BT-NFC selektieren
- Optional kann das ZIP-BT-NFC mit einem Namen versehen werden.

**Hinweis** Zeitgleich kann nur ein ZIP-BT-NFC aktiv sein.

**Android Smartphone mit eingebauter NFC-Schnittstelle**

Alternativ kann das Android Smartphone, mit eingeschalteter NFC Schnittstelle auf die NFC-Antenne des NFC-Gerätes (Antrieb) gehalten werden.  
Menü: Einstellungen | Kommunikation

### Fehlerbeschreibung, Symptome, Ursachen und Behebung

<b>Keine LED Anzeige beim Einschalten</b>	Akku nicht geladen, Ladung vornehmen.
<b>ZIP-BT-NFC Saugdruckfolie hält nicht</b>	<ul style="list-style-type: none"> <li>• Geräteoberfläche (Antrieb) reinigen.</li> <li>• Saugdruckfolie mit feuchtem Tuch abwischen und anschliessend trocknen, oder</li> <li>• Saugdruckfolie mit Klebeband (z.B: Scotch® Magic™) abziehen</li> </ul>
<b>Keine Verbindung zum Antrieb möglich</b>	<ul style="list-style-type: none"> <li>• ZIP-BT-NFC nicht eingeschaltet oder Akku nicht geladen.</li> <li>• NFC-Antennen nicht korrekt ausgerichtet. ZIP-BT-NFC korrekt platzieren.</li> <li>• Gerät (Antrieb) besitzt keine NFC-Schnittstelle, Tool gemäss Produktinformation des Gerätes verwenden.</li> </ul>
<b>ZIP-BT-NFC erscheint nicht in der Konverterübersicht der App</b>	<ul style="list-style-type: none"> <li>• ZIP-BT-NFC nicht eingeschaltet oder Akku nicht geladen.</li> <li>• ZIP-BT-NFC wird bereits von einem anderen Smartphone verwendet.</li> </ul>
<b>Schlechte oder keine Bluetooth® Verbindung</b>	<ul style="list-style-type: none"> <li>• Umgebungseinflüsse zu hoch oder Bluetooth® Übertragungsdistanz überschritten.</li> <li>• Distanz Smartphone zu ZIP-BT-NFC verringern</li> </ul>

### FCC / ISED - for US/Canada market relevant only

#### FCC

This device complies with Part 15 of the FCC Rules. Operation is subject to the following two conditions:

1. This device may not cause harmful interference, and
2. This device must accept any interference received, including interference that may cause undesirable operation.

Any changes or modifications not expressly approved by Silicon Labs could void the user's authority to operate the equipment.

#### FCC RF Exposure Statement:

This equipment complies with FCC radiation exposure limits set forth for an uncontrolled environment. End users must follow the specific operating instructions for satisfying RF exposure compliance. This equipment shall be installed and operated with a minimum distance of 1 cm between the user and this device.

#### ISED

This device complies with Industry Canada's license-exempt RSS standards. Operation is subject to the following two conditions:

1. This device may not cause interference; and
2. This device must accept any interference, including interference that may cause undesired operation of the device.

#### RF Exposure Statement:

Equipment conforms to the RF Exposure Evaluation Limits laid down in RSS 102.

#### ISED (French)

Le présent appareil est conforme aux CNR d'Industrie Canada applicables aux appareils radio exempts de licence. L'exploitation est autorisée aux deux conditions suivantes:

1. L'appareil ne doit pas produire de brouillage;
2. L'utilisateur de l'appareil doit accepter tout brouillage radioélectrique subi, même si le brouillage est susceptible d'en compromettre le fonctionnement.

#### Déclaration d'exposition RF

L'équipement est conforme aux valeurs limites d'évaluation de l'exposition aux radiofréquences selon CNR 102.

The Bluetooth® word mark and logos are registered trademarks owned by the Bluetooth SIG, Inc. and any use of such marks by BELIMO is under license. Other trademarks and trade names are those of their respective owners.

