

## VVKR-F

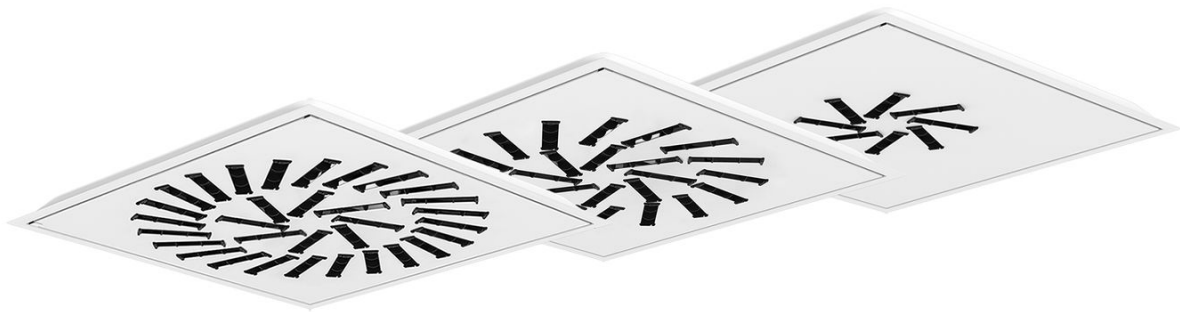
Decken- Drallauslass mit verstellbaren Lamellen,  
Kompatible mit THOR-F

Handbuch



# Inhaltsverzeichnis

Beschreibung . . . . .	.3
Abmessungen und Gewicht . . . . .	.5
Bestellschlüssel . . . . .	.6
Zubehör . . . . .	.7
Technische Daten . . . . .	.17
Installation . . . . .	.28
Transport, Lagerung und Bedienung . . . . .	.39
Ergänzung . . . . .	.40



## Beschreibung

VVKR-F ist ein quadratischer Dralldurchlass mit einstellbaren Lamellen für den Einbau in T-Profil-Decken. Er ist für Zuluft konzipiert kann jedoch auch für Abluft verwendet werden. Die empfohlene Installationshöhe beträgt bis zu 4 m. Das Anwendungsgebiet sind Büros, Schulen, medizinische Einrichtungen, Geschäfte, Hallen und Korridore.

### Highlights

- Einfache und sichere Konstruktion, einfache Installation und Handhabung
- Einsetzbar auch ohne Anschlusskasten, direkt an Bögen oder T-Stücken
- Variable Luftverteilungsmuster von außen ohne Werkzeuge einstellbar
- Niedriger Platzbedarf
- Gut ausgewogenes Verhältnis zwischen Luftleistung, Druckverlust und Geräuschentwicklung
- Ausgezeichnete Induktionsrate auch bei niedrigen Luftströmen

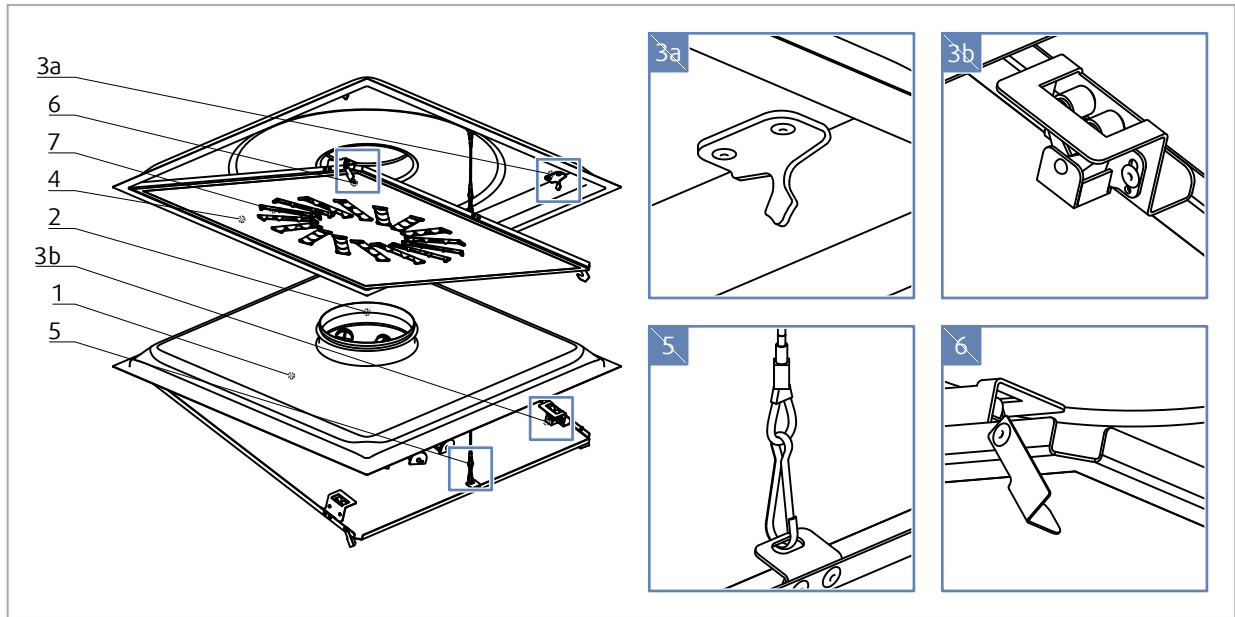
### Zubehör:

- THOR-F: Anschlusskasten
- THOR: Anschlusskasten
- THOR-E: Anschlusskasten
- CBO: Anschlusskasten

## Ausführung

Der VVKR-F wird aus verzinktem Stahlblech mit pulverlackierter Oberfläche hergestellt. Er besteht aus einem Trägergehäuse mit rundem Rohranschluss mit Gummidichtung und der Frontplatte mit verstellbaren Polymerlamellen. Die äussere Form des Trägergehäuses passt in die T-Profile einer Rasterdecke mit 600 mm oder 625 mm Raster. Die Frontplatte hält im Trägergehäuse durch einfache Scharniere auf der einen Seite und durch Federbefestigungsklammern auf der anderen Seite. Die Frontplatte kann ohne Werkzeug leicht geöffnet oder abgenommen werden. Um ein Herunterfallen der Frontplatte während der Bedienung zu verhindern, verbindet ein Sicherheitsseil diese zusätzlich mit dem Trägergehäuse. Zum einfach Öffnen der Frontplatte ohne Werkzeug befindet sich an der Kante der Platte eine Klappöse.

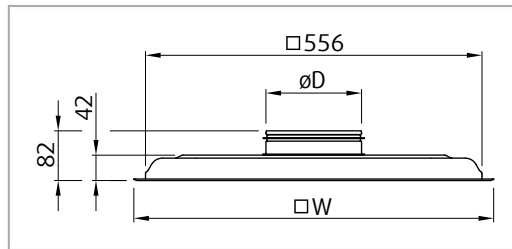
## Produktkomponenten



### Legende

- 1 Trägergehäuse
- 2 Anschlussstutzen mit Gummidichtung
- 3 Federklammern
- 4 Frontplatte
- 5 Sicherheitsseil
- 6 Klappöse für Frontplattenöffnung
- 7 Einstellbare Lamellen

# Abmessungen und Gewicht



VVKR-F	DN	$\varnothing D$	$\square W$	m
	mm			kg
125	123	123	595	4,6
			620	4,8
160	158	158	595	4,6
			620	4,8
200	198	198	595	4,6
			620	4,8
250	248	248	595	4,6
			620	4,7

# Bestellschlüssel

Größe - Anschluss  $\varnothing$  (mm)

125

160

200

250

Raster der T-Profil-Decke (mm)

600

625

Oberflächenbeschaffenheit

**SW** Signalweiss (RAL9003, Glanz %)

**RALxxxx** Andere RAL-Farbe

Beispiel für Bestellschlüssel

**VVKR-F-250-600-B-SW**

Dralldurchlass mit Anschlussgrösse 250 mm, für T-Profil-Decke mit 600mm Raster, schwarze Lamellen, Gehäuse Signalweiss RAL9003.

# Zubehör

## THOR-F

Anschlusskasten



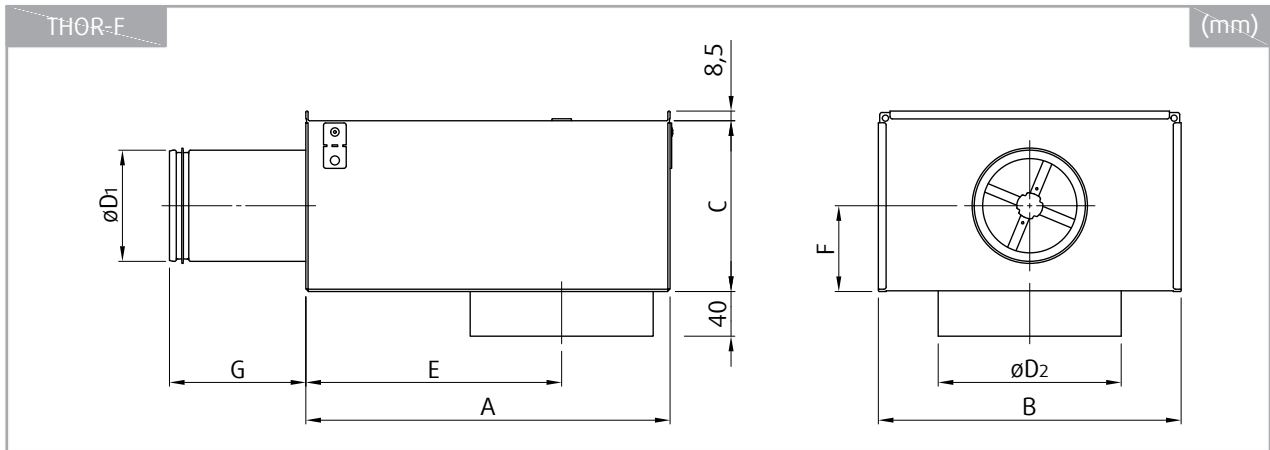
### Beschreibung

Der THOR-F Anschlusskasten wird zusammen mit Luftdurchlässen zur Druckreduzierung, zum Luftstromausgleich und zur Schalldämpfung sowie zur Messung und Einstellung des Luftstroms eingesetzt. Der Anschlusskasten kann für Zu- und -Abluft verwendet werden.

### Ausführung

Die THOR-F-Anschlusskästen werden aus feuerverzinktem Stahlblech mit einer mit Lippendichtung versehenen Anschlussstutzen hergestellt. Das Regulierelement ist mit Impulsrohren zur Differenzdruckmessung und einem Bowdenzug zum Verstellen des Regulierelements ausgestattet.

## Abmessungen



THOR-F	A	B	C	$\varnothing D_1$	$\varnothing D_2$	E	F	G	m
	mm								
100-125	320	267	150	98	125	243	75	132	3,8
100-160	320	267	150	98	160	225	75	132	3,8
125-200	360	267	160	123	200	245	80	147	4,4
160-250	450	317	195	158	250	310	98	162	6,1

## Bestellschlüssel

Nenndurchmesser: Anschluss-Abgang

100-125

100-160

125-200

160-250

Beispiel für Bestellschlüssel

THOR-F-100-125

Anschlusskasten THOR-F mit  $\varnothing$  100 mm Anschluss und  $\varnothing$  125 mm Abgang (Nenndurchmesser).



## THOR

Anschlusskasten



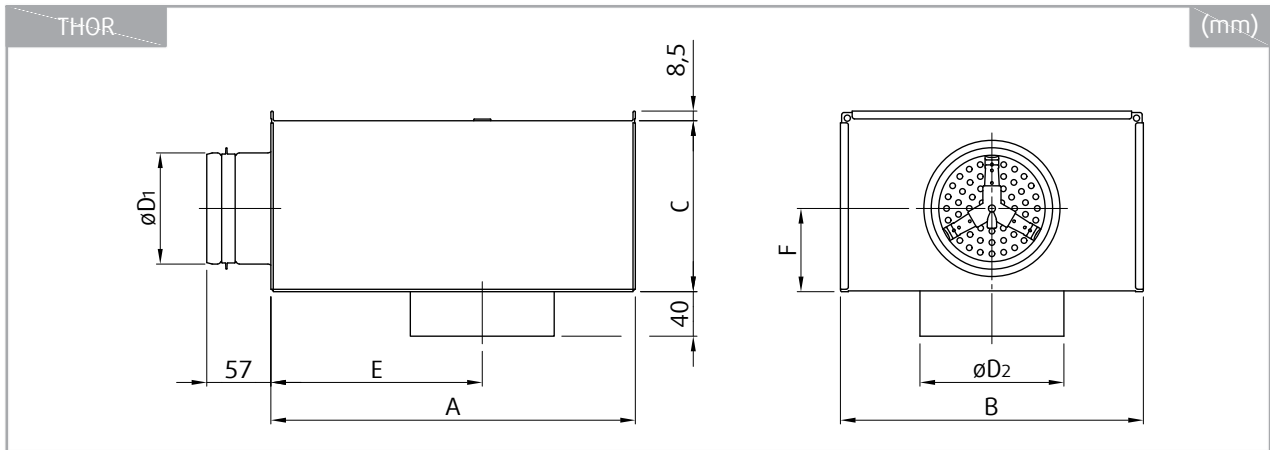
### Beschreibung

Der THOR Anschlusskasten wird zusammen mit Luftdurchlässen zur Druckreduzierung, zum Luftstromausgleich und zur Schalldämpfung sowie zur Messung und Einstellung des Luftstroms eingesetzt. Der Anschlusskasten kann für Zu- und Abluft verwendet werden.

### Ausführung

Der THOR-Anschlusskasten wird aus feuerverzinktem Stahlblech gefertigt. Der Einlassstutzen ist mit einer Gummidichtung versehen. Der Einlass ist zudem mit einer ZEUS-Drossel mit Impulsrohren zur Messung des Differenzdrucks für die Volumenstromberechnung mit einem tragbaren Messgerät ausgestattet. Sie kann manuell über einen speziellen Mechanismus, mit montiertem Auslasses verstellt werden.

## Abmessungen



THOR	A	B	C	$\varnothing D_1$	$\varnothing D_2$	E	F	m
	mm							kg
100-125	320	267	150	98	126	185	75	2,5
125-160	360	267	160	123	161	210	80	2,9
160-200	450	317	195	158	201	280	98	4,0
200-250	500	367	250	198	251	305	125	5,4

## Bestellschlüssel

Nenndurchmesser: Anschluss-Abgang

100-125

125-160

160-200

200-250

Beispiel für den Bestellschlüssel

**THOR-100-125**

Anschlusskasten THOR mit  $\varnothing$  100 mm Anschluss und  $\varnothing$  125 mm Abgang (Nenndurchmesser).

## THOR-E

Anschlusskasten



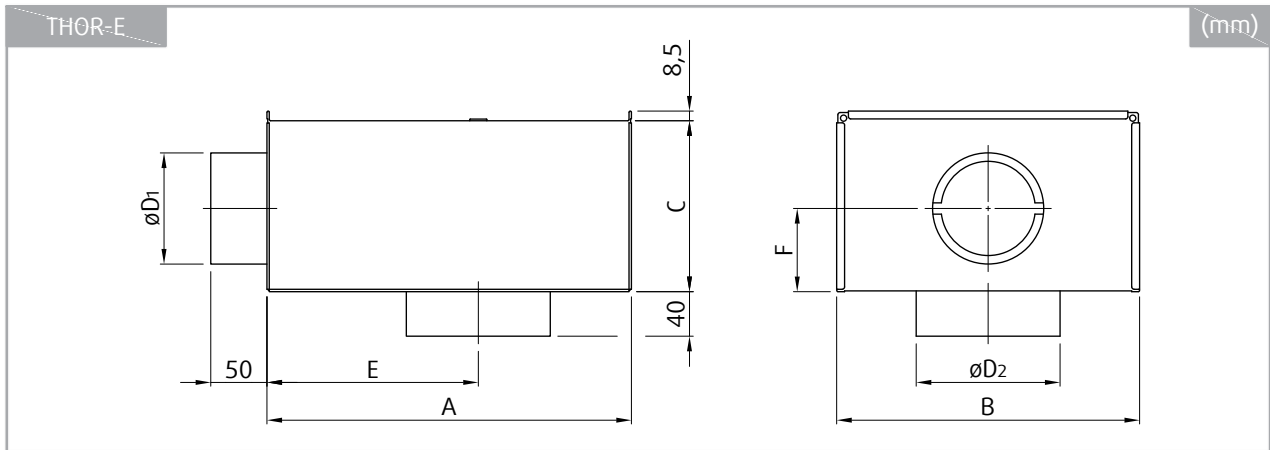
### Beschreibung

Der Anschlusskasten THOR-E wird in Verbindung mit Luftdurchlässen zur Druckreduzierung, zum Luftstromausgleich und zur Schalldämpfung sowie zur Einstellung des Luftstroms eingesetzt. Der Anschlusskasten kann für Zu- und Abluft eingesetzt werden.

### Ausführung

Die THOR-E Anschlusskästen werden aus feuerverzinktem Stahlblech mit Einlassstutzen ohne Lippendichtung gefertigt. Der Einlass kann mit einer einfachen Blechklappe ausgestattet werden, die durch einen Seilzug von außen verstellbar ist.

## Abmessungen



THOR-E	A	B	C	$\varnothing D_1$	$\varnothing D_2$	E	F	m
	mm							kg
100-125	320	267	150	98	126	185	75	2,3
125-160	360	267	160	123	161	210	80	2,6
160-200	450	317	195	158	201	280	98	3,7
200-250	500	367	250	198	251	305	125	4,9

## Bestellschlüssel

### Nenndurchmesser: Anschluss-Abgang

100-125

125-160

160-200

200-250-

### Regulierelement

**D1** mit Drosselblech

- Ohne Drosselblech

### Beispiel für Bestellschlüssel

**THOR-E-100-125-D1**

Anschlusskasten THOR-E mit  $\varnothing$  100 mm Anschluss und  $\varnothing$  125 mm Abgang (Nenndurchmesser) mit Blechdrossel.

## CBO

Anschlusskasten



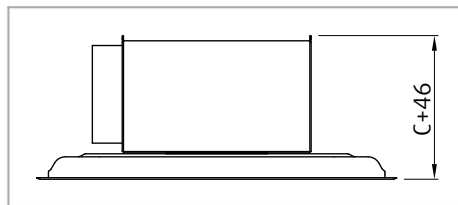
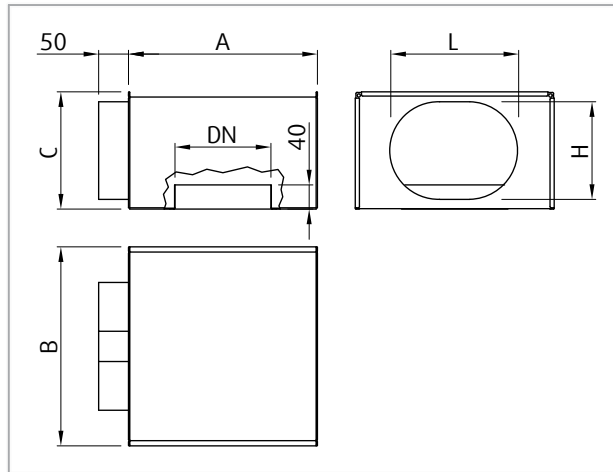
### Beschreibung

CBO Anschlusskasten eignet sich hervorragend für den Einsatz bei begrenzten Höhenverhältnissen. Bei der größten Nenngrösse beträgt der Höhenbedarf weniger als 285 mm.

### Ausführung

Der CBO ist aus verzinktem Stahlblech gefertigt. Er hat einen eingetauchten runden Anschluss in verschiedenen Nenngrößen für den Durchlass. Der Kanalanschluss grösserer Nenngrößen hat eine ovale Form, die das benötigte Einbauhöhenprofil reduziert.

## Abmessungen



CBO (VVKR-F)	DN	A	B	C	L	H	m
	mm						kg
	125	212	196	158	∅123		1,3
	160	247	231	193	∅158		1,8
	200	287	271	233	∅198		2,4
	250	337	319	233	277	198	2,9

## Bestellschlüssel

Nominale Anschlussgröße  $\varnothing$  (mm)

125

160

200

250

## Beispiel für Bestellschlüssel

CBO-125

Anschlusskasten CBO mit 125 mm Anschluss (Nenndurchmesser).



# Technische Daten

## Legende

$p_s$  (Pa) Druckverlust

$q_v$  (m<sup>3</sup>/h oder l/s) Luftvolumenstrom

$L_{WA}$  (dB(A)) A-bewerteter Gesamtschallleistungspegel

$L_{pA}$  (dB(A)) A-bewerteter Gesamtschallleistungspegel bei 10 m<sup>2</sup> Raumabsorption

$L_W$  (dB) Nicht bewerteter Gesamtschallleistungspegel

$L_{0,2}$  (m) Wurfweite bei einer Luftendgeschwindigkeit von 0,2 m/s

$L_x$  (m) Wurfweite bei einer spezifizierten Luftendgeschwindigkeit

$x$  (m/s) Luftendgeschwindigkeit im Bereich 0,1 m/s ... 1 m/s

**0%, 20%, 40%, 60%, 80%, 100%**

Die Position des Drosselements wird in den Druckverlust-/ Geräuschdiagrammen als Prozentsatz angegeben. Beim THOR-E bedeutet 0% vollständig geschlossen. Bei THOR-F und THOR ist 20% vollständig geschlossen, 100% ist vollständig geöffnet.

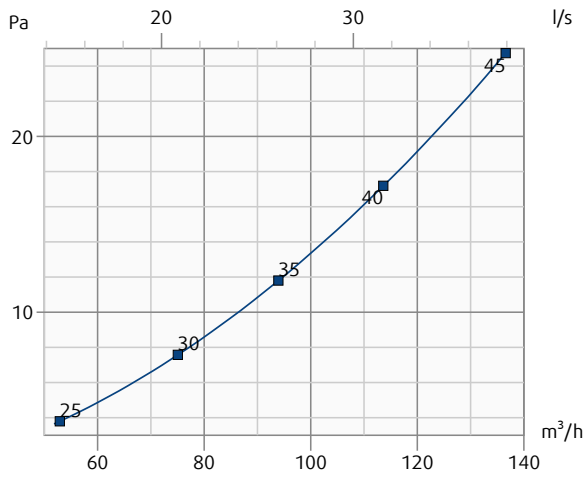
## Berechnung der Wurfweite für verschiedene Endgeschwindigkeiten

$$L_x = L_{0,2} \cdot 0,2/x$$

Druckverlust und Schallleistungspegel abhängig vom Luftstromvolumen. Direkt an den Kanal angeschlossen.  
 Wurfweite bei einer Endgeschwindigkeit von 0,2 m/s in Abhängigkeit des Luftvolumenstroms.

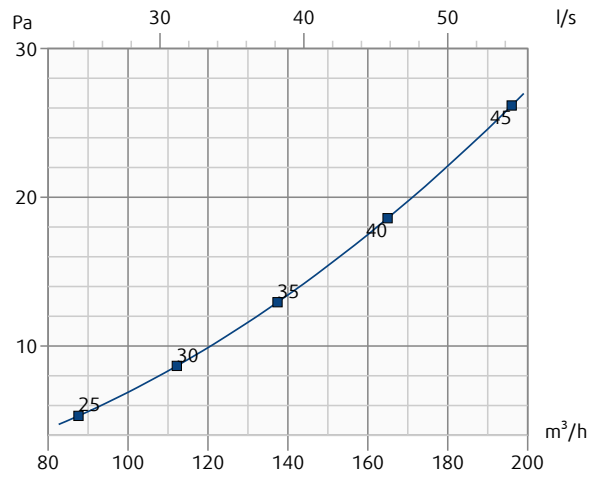
**VVKR-F-125-600-8-B-SW**

Druckverlust & A-bewerteter Schallleistungspegel (dB(A))



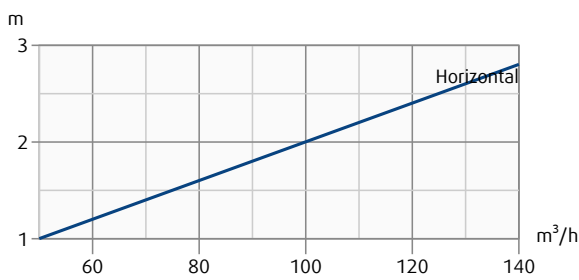
**VVKR-F-160-600-16-B-SW**

Druckverlust & A-bewerteter Schallleistungspegel (dB(A))



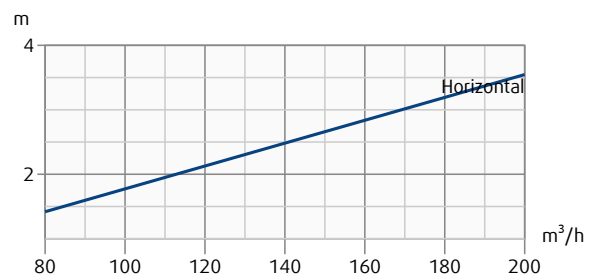
**VVKR-F-125-600-8-B-SW**

Wurfweite (Endgeschwindigkeit 0.2 m/s)



**VVKR-F-160-600-16-B-SW**

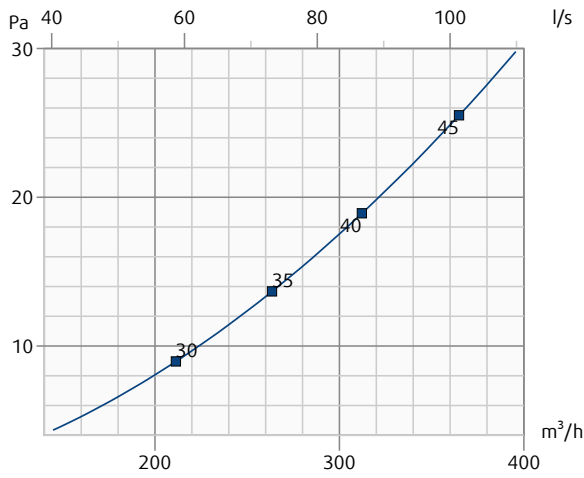
Wurfweite (Endgeschwindigkeit 0.2 m/s)



Druckverlust und Schallleistungspegel abhängig vom Luftstromvolumen. Direkt an den Kanal angeschlossen.  
 Wurfweite bei einer Endgeschwindigkeit von 0,2 m/s in Abhängigkeit des Luftvolumenstroms.

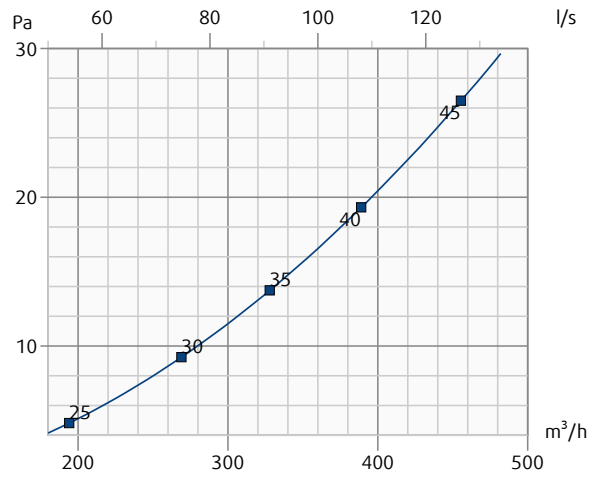
**VVKR-F-200-600-24-B-SW**

Druckverlust & A-bewerteter Schallleistungspegel (dB(A))



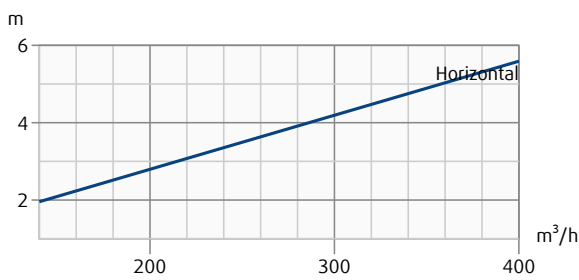
**VVKR-F-250-600-32-B-SW**

Druckverlust & A-bewerteter Schallleistungspegel (dB(A))



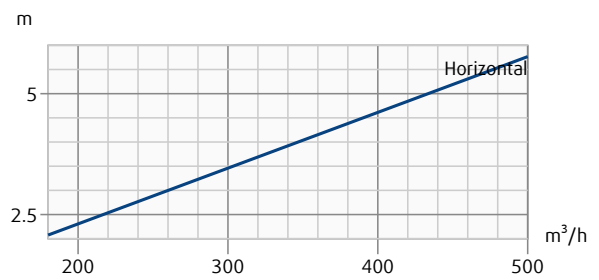
**VVKR-F-200-600-24-B-SW**

Wurfweite (Endgeschwindigkeit 0.2 m/s)



**VVKR-F-250-600-32-B-SW**

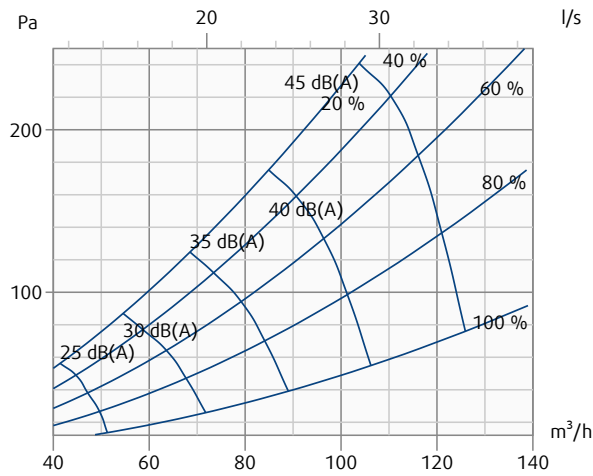
Wurfweite (Endgeschwindigkeit 0.2 m/s)



Druckverlust und Geräuschpegel abhängig vom Luftvolumenstrom, gemessen mit THOR-F Anschlusskasten.  
 Wurfweite mit Endgeschwindigkeit 0,2 m/s in Abhängigkeit vom Luftvolumenstrom.

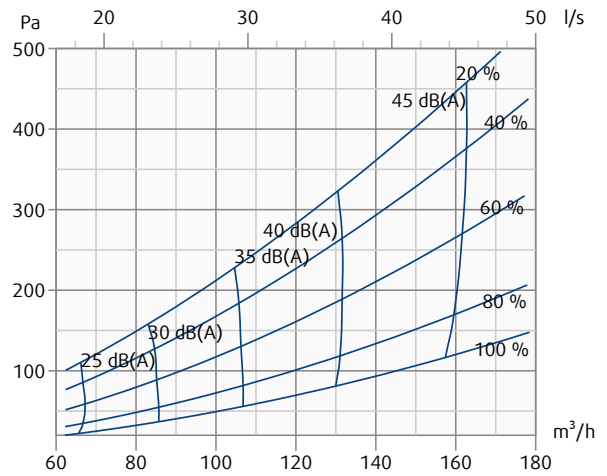
**VVKR-F-125-600-8-B-SW + THOR-F-100-125**

Druckverlust & A-bewerteter Schallleistungspegel (dB(A))



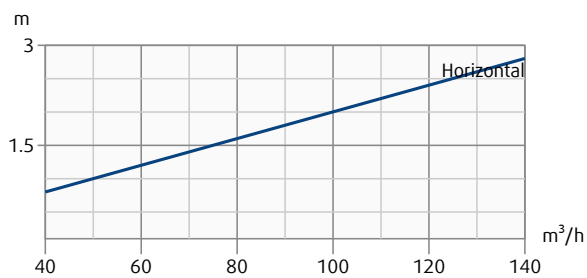
**VVKR-F-160-600-16-B-SW + THOR-F-100-160**

Druckverlust & A-bewerteter Schallleistungspegel (dB(A))



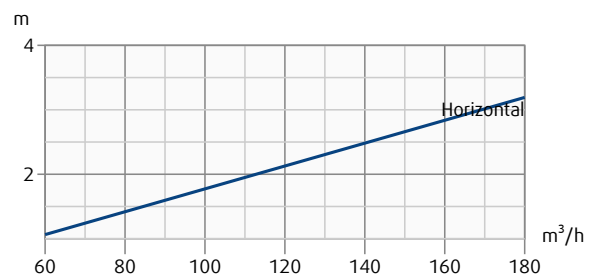
**VVKR-F-125-600-8-B-SW + THOR-F-100-125**

Wurfweite (Endgeschwindigkeit 0.2 m/s)



**VVKR-F-160-600-16-B-SW + THOR-F-100-160**

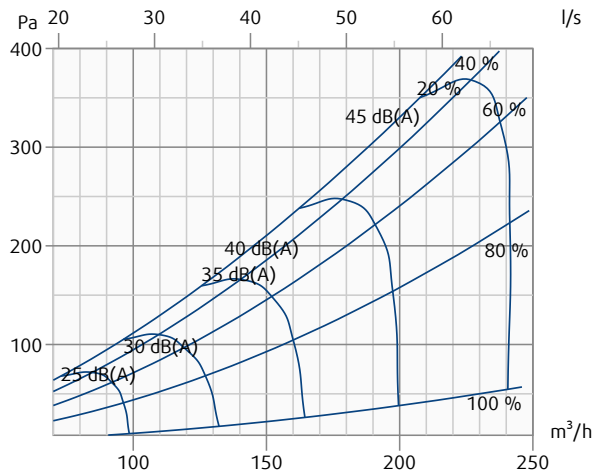
Wurfweite (Endgeschwindigkeit 0.2 m/s)



Druckverlust und Geräuschpegel abhängig vom Luftvolumenstrom, gemessen mit THOR-F Anschlusskasten.  
 Wurfweite mit Endgeschwindigkeit 0,2 m/s in Abhängigkeit vom Luftvolumenstrom.

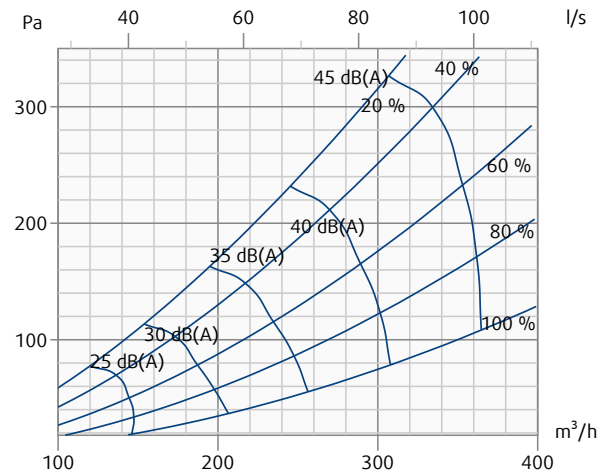
**VVKR-F-200-600-24-B-SW + THOR-F-125-200**

Druckverlust & A-bewerteter Schallleistungspegel (dB(A))



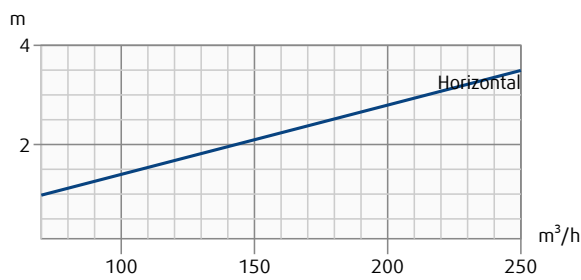
**VVKR-F-250-600-32-B-SW + THOR-F-160-250**

Druckverlust & A-bewerteter Schallleistungspegel (dB(A))



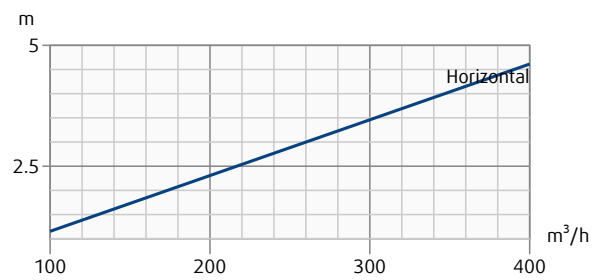
**VVKR-F-200-600-24-B-SW + THOR-F-125-200**

Wurfweite (Endgeschwindigkeit 0.2 m/s)



**VVKR-F-250-600-32-B-SW + THOR-F-160-250**

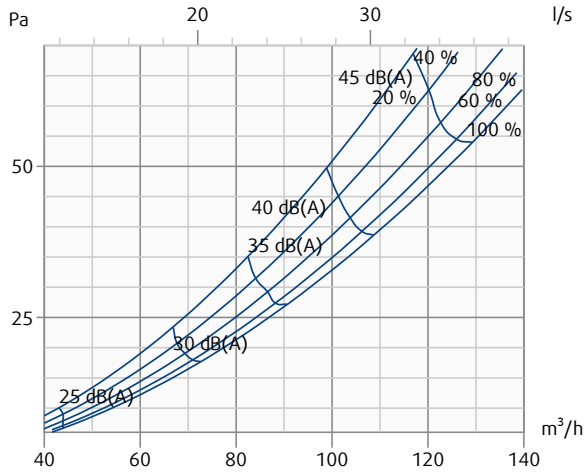
Wurfweite (Endgeschwindigkeit 0.2 m/s)



Druckverlust und Geräuschpegel abhängig vom Luftvolumenstrom, gemessen mit THOR Anschlusskasten.  
 Wurfweite mit Endgeschwindigkeit 0,2 m/s in Abhängigkeit vom Luftvolumenstrom.

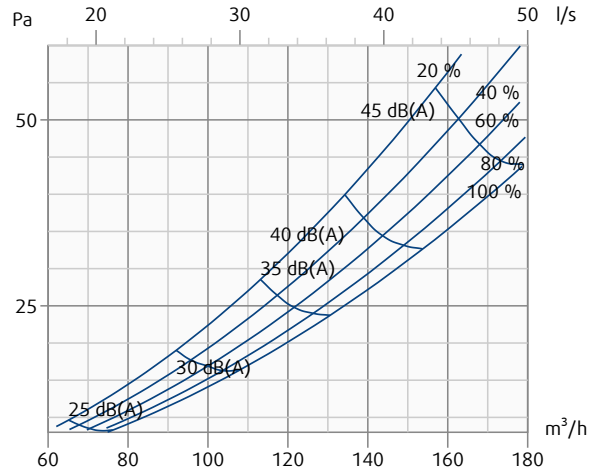
**VVKR-F-125-600-8-B-SW + THOR-100-125**

Druckverlust & A-bewerteter Schallleistungspegel (dB(A))



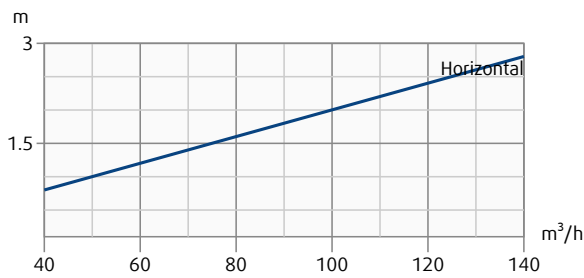
**VVKR-F-160-600-16-B-SW + THOR-125-160**

Druckverlust & A-bewerteter Schallleistungspegel (dB(A))



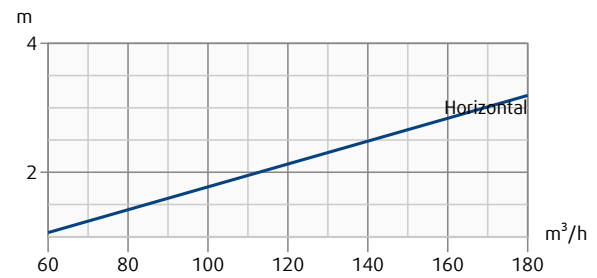
**VVKR-F-125-600-8-B-SW + THOR-100-125**

Wurfweite (Endgeschwindigkeit 0.2 m/s)



**VVKR-F-160-600-16-B-SW + THOR-125-160**

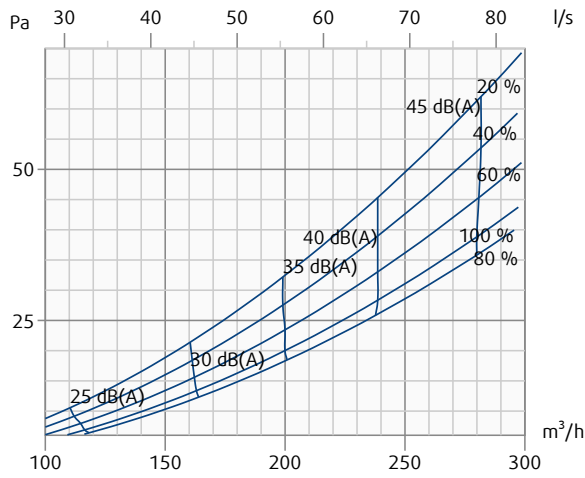
Wurfweite (Endgeschwindigkeit 0.2 m/s)



Druckverlust und Geräuschpegel abhängig vom Luftvolumenstrom, gemessen mit THOR Anschlusskasten.  
 Wurfweite mit Endgeschwindigkeit 0,2 m/s in Abhängigkeit vom Luftvolumenstrom.

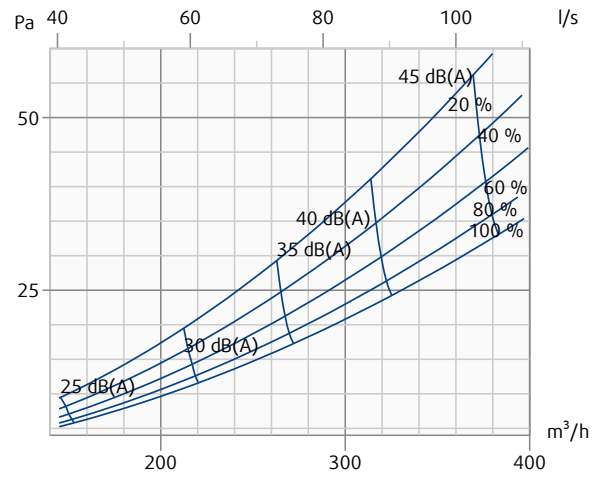
**VVKR-F-200-600-24-B-SW + THOR-160-200**

Druckverlust & A-bewerteter Schallleistungspegel (dB(A))



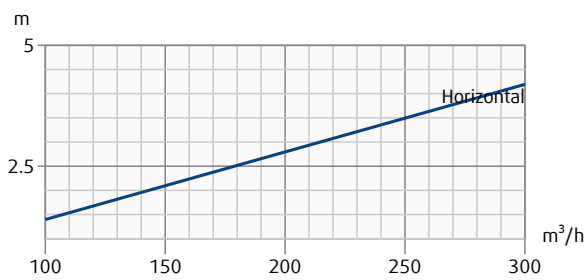
**VVKR-F-250-600-32-B-SW + THOR-200-250**

Druckverlust & A-bewerteter Schallleistungspegel (dB(A))



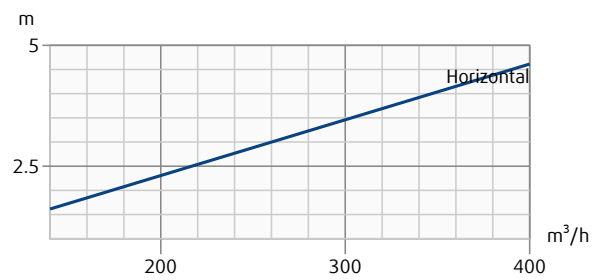
**VVKR-F-200-600-24-B-SW + THOR-160-200**

Wurfweite (Endgeschwindigkeit 0.2 m/s)



**VVKR-F-250-600-32-B-SW + THOR-200-250**

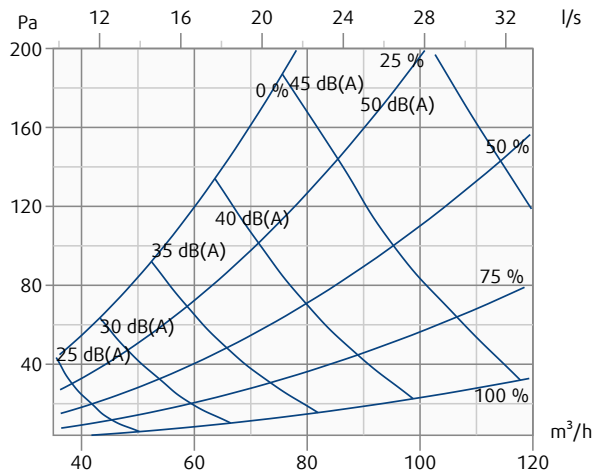
Wurfweite (Endgeschwindigkeit 0.2 m/s)



Druckverlust und Geräuschpegel abhängig vom Luftvolumenstrom, gemessen mit THOR-E Anschlusskasten.  
 Wurfweite mit Endgeschwindigkeit 0,2 m/s in Abhängigkeit vom Luftvolumenstrom.

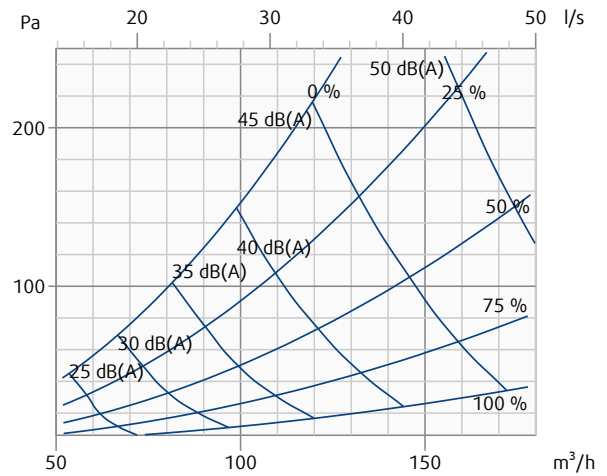
**VVKR-F-125-600-8-B-SW + THOR-E-100-125**

Druckverlust & A-bewerteter Schallleistungspegel (dB(A))



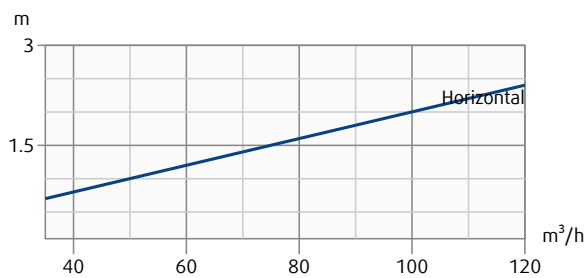
**VVKR-F-160-600-16-B-SW + THOR-E-125-160**

Druckverlust & A-bewerteter Schallleistungspegel (dB(A))



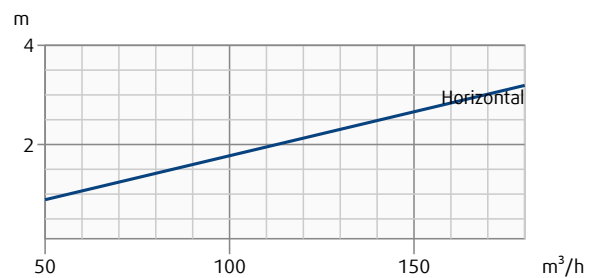
**VVKR-F-125-600-8-B-SW + THOR-E-100-125**

Wurfweite (Endgeschwindigkeit 0.2 m/s)



**VVKR-F-160-600-16-B-SW + THOR-E-125-160**

Wurfweite (Endgeschwindigkeit 0.2 m/s)

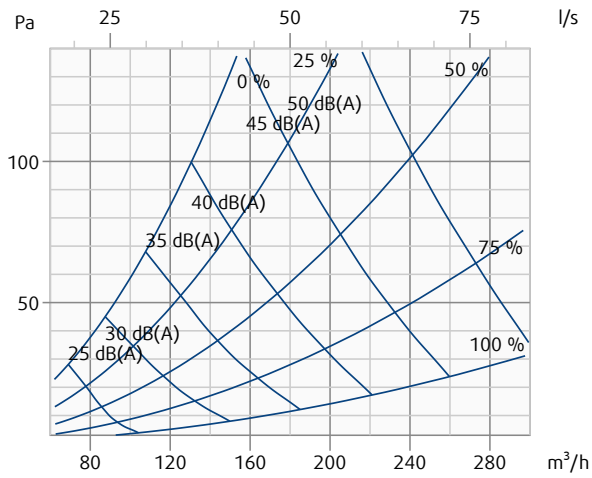




Druckverlust und Geräuschpegel abhängig vom Luftvolumenstrom, gemessen mit THOR-E Anschlusskasten.  
 Wurfweite mit Endgeschwindigkeit 0,2 m/s in Abhängigkeit vom Luftvolumenstrom.

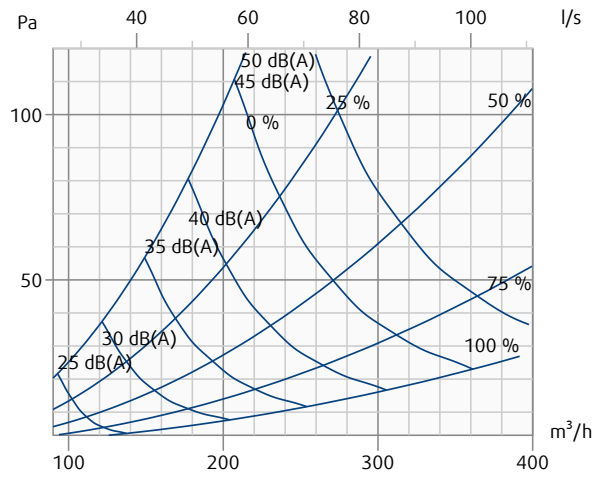
**VVKR-F-200-600-24-B-SW + THOR-E-160-200**

Druckverlust & A-bewerteter Schallleistungspegel (dB(A))



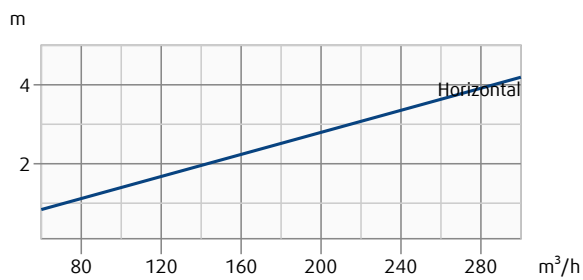
**VVKR-F-250-600-32-B-SW + THOR-E-200-250**

Druckverlust & A-bewerteter Schallleistungspegel (dB(A))



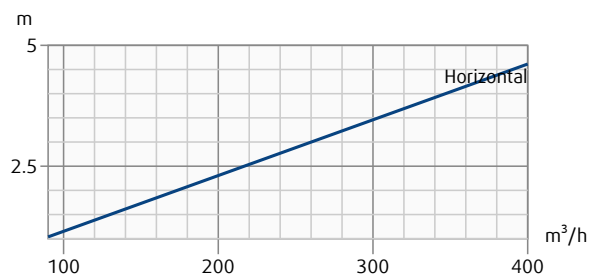
**VVKR-F-200-600-24-B-SW + THOR-E-160-200**

Wurfweite (Endgeschwindigkeit 0.2 m/s)



**VVKR-F-250-600-32-B-SW + THOR-E-200-250**

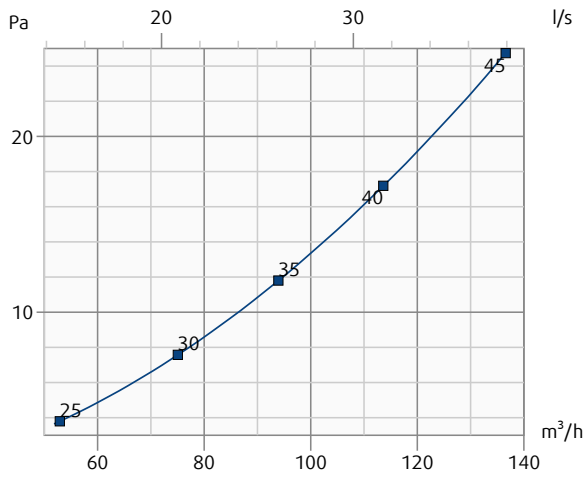
Wurfweite (Endgeschwindigkeit 0.2 m/s)



Druckverlust und Geräuschpegel abhängig vom Luftvolumenstrom, gemessen mit CBO Anschlusskasten.  
 Wurfweite mit Endgeschwindigkeit 0,2 m/s in Abhängigkeit vom Luftvolumenstrom.

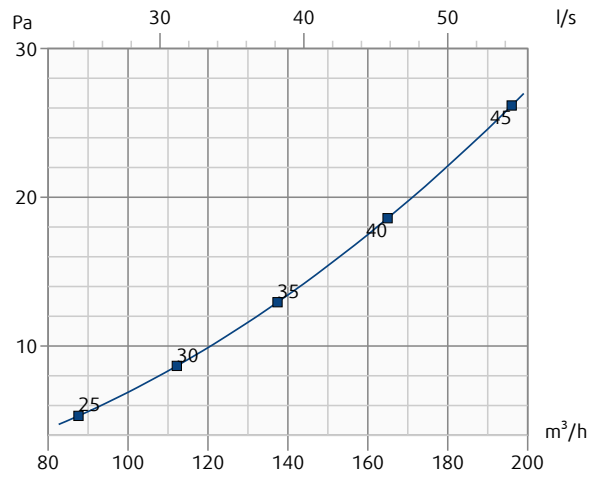
**VVKR-F-125-600-8-B-SW + CBO-125**

Druckverlust & A-bewerteter Schallleistungspegel (dB(A))



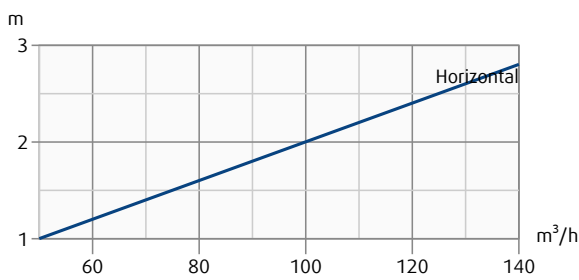
**VVKR-F-160-600-16-B-SW + CBO-160**

Druckverlust & A-bewerteter Schallleistungspegel (dB(A))



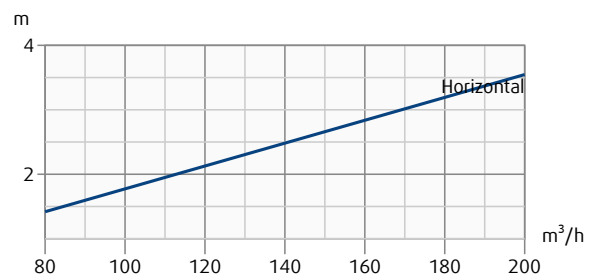
**VVKR-F-125-600-8-B-SW + CBO-125**

Wurfweite (Endgeschwindigkeit 0.2 m/s)



**VVKR-F-160-600-16-B-SW + CBO-160**

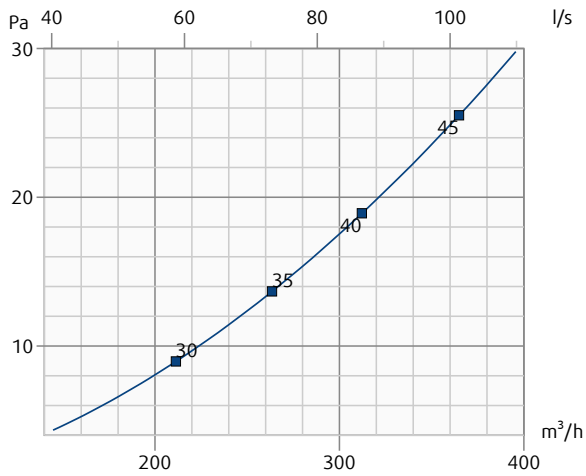
Wurfweite (Endgeschwindigkeit 0.2 m/s)



Druckverlust und Geräuschpegel abhängig vom Luftvolumenstrom, gemessen mit CBO Anschlusskasten.  
 Wurfweite mit Endgeschwindigkeit 0,2 m/s in Abhängigkeit vom Luftvolumenstrom.

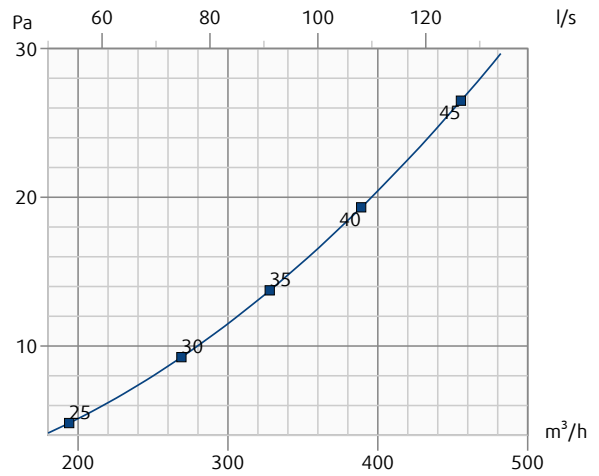
**VVKR-F-200-600-24-B-SW + CBO-200**

Druckverlust & A-bewerteter Schallleistungspegel (dB(A))



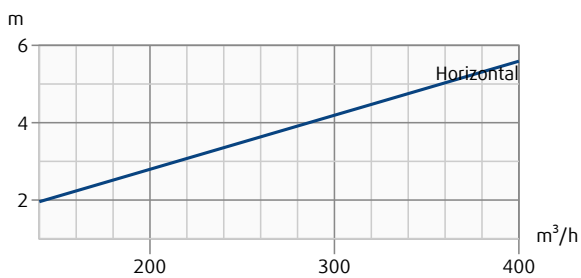
**VVKR-F-250-600-32-B-SW + CBO-250**

Druckverlust & A-bewerteter Schallleistungspegel (dB(A))



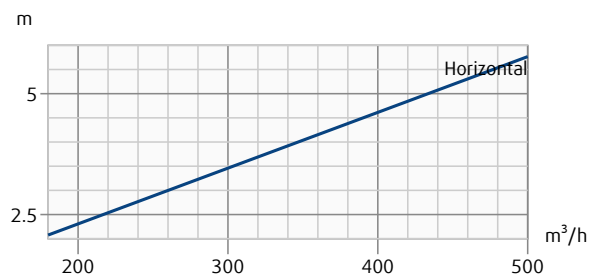
**VVKR-F-200-600-24-B-SW + CBO-200**

Wurfweite (Endgeschwindigkeit 0.2 m/s)

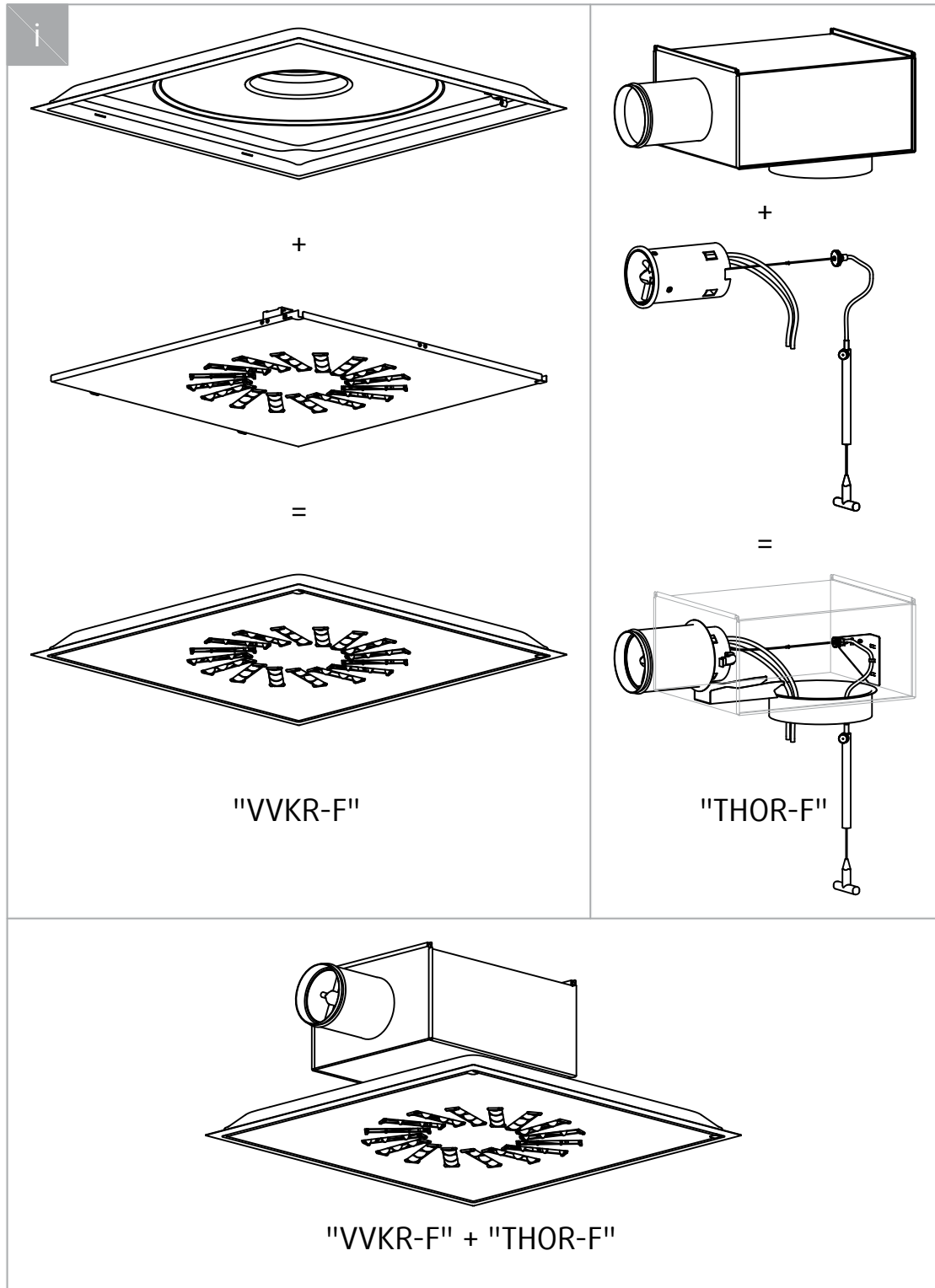


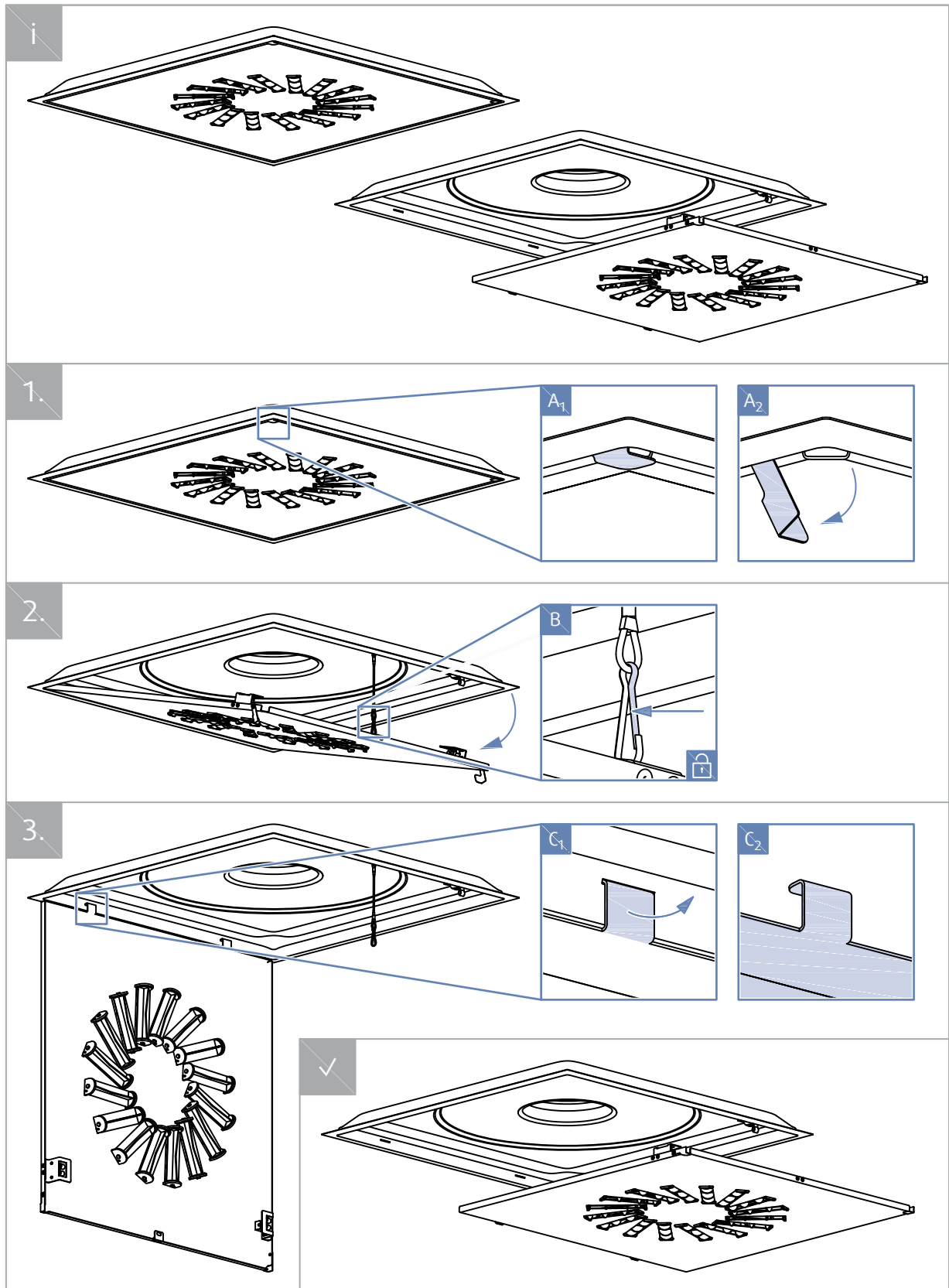
**VVKR-F-250-600-32-B-SW + CBO-250**

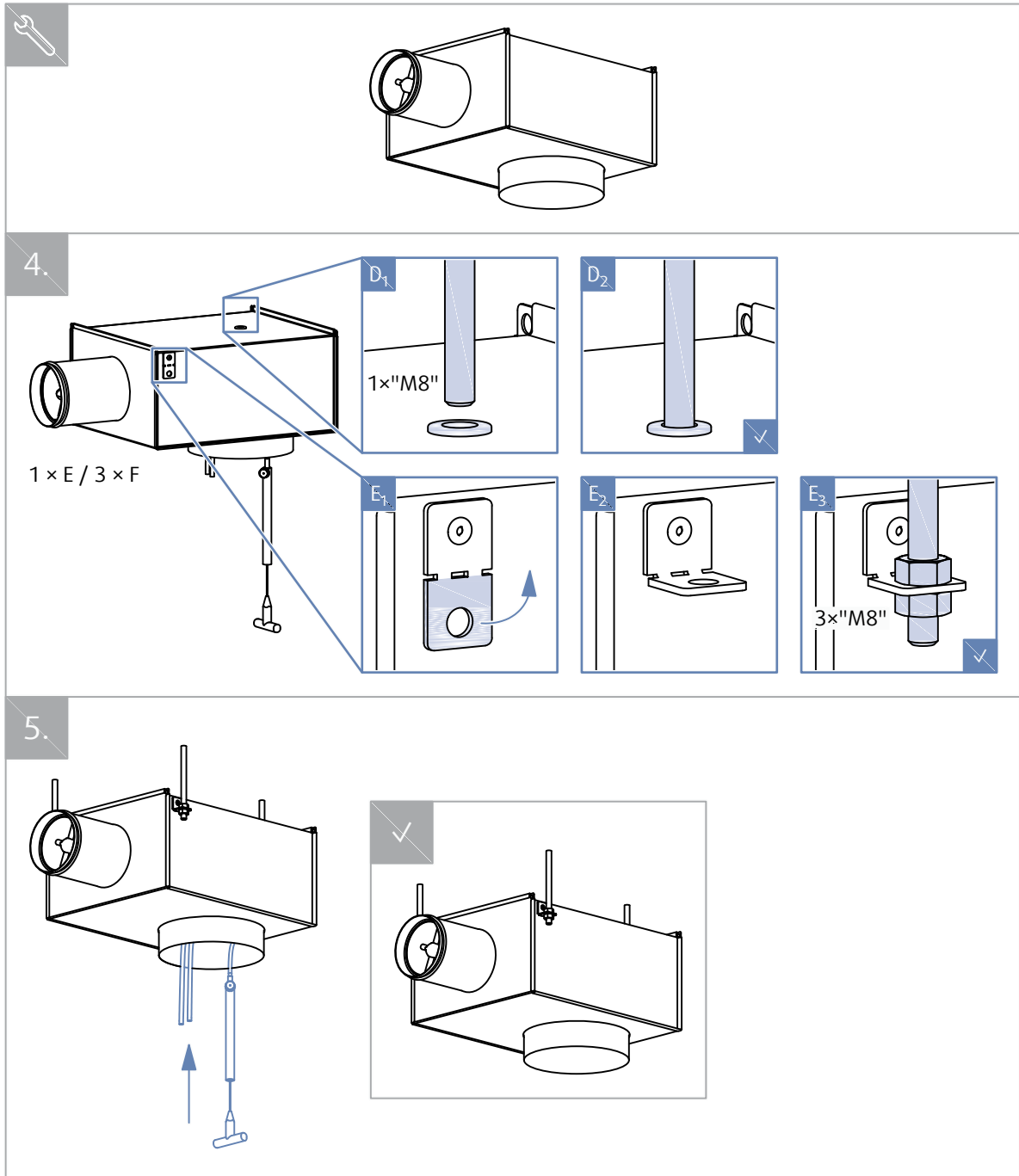
Wurfweite (Endgeschwindigkeit 0.2 m/s)

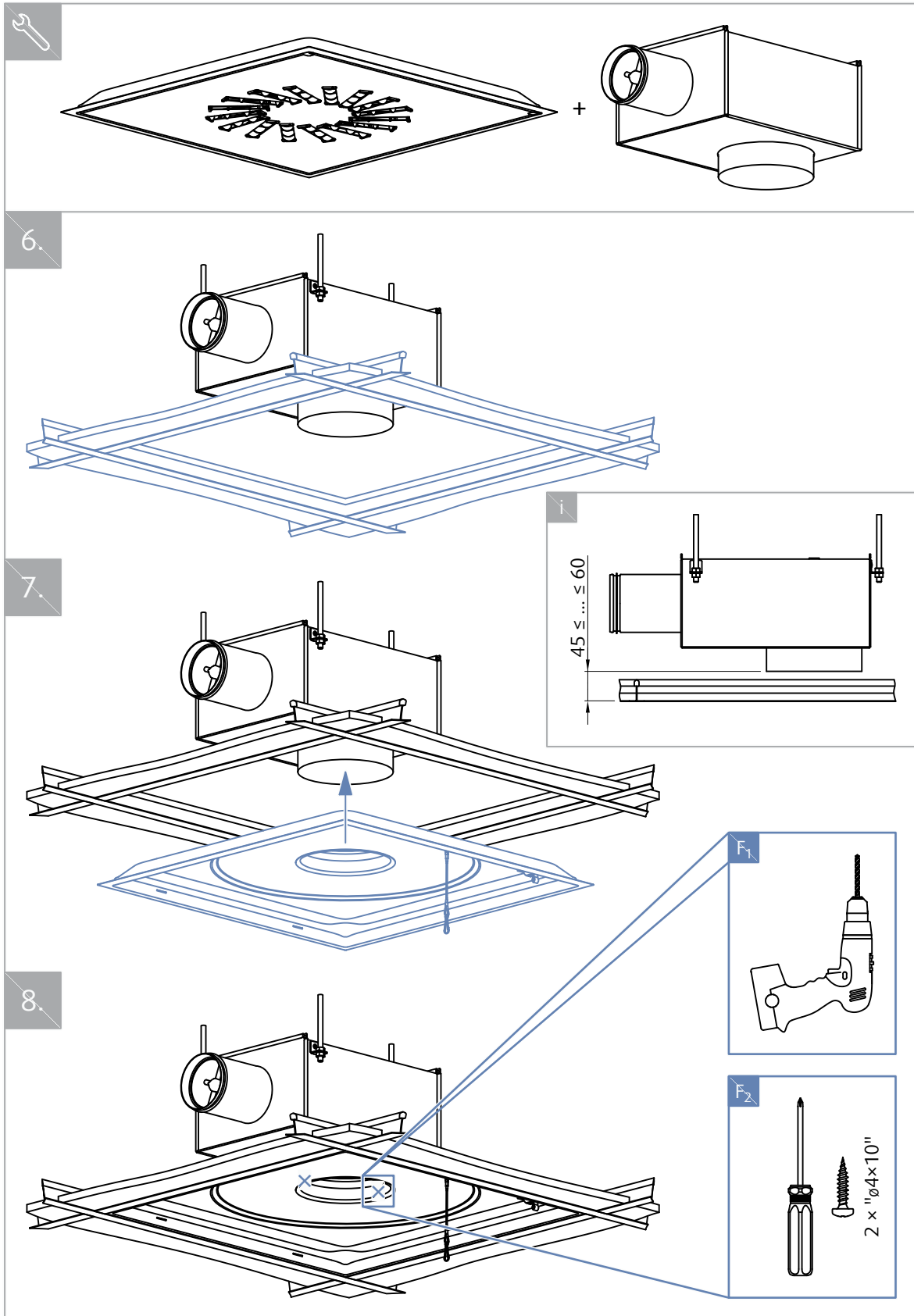


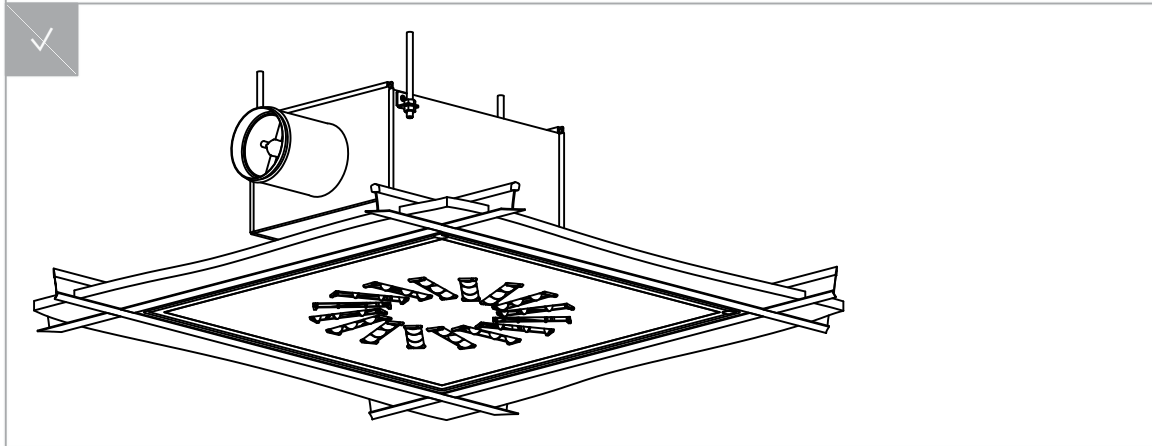
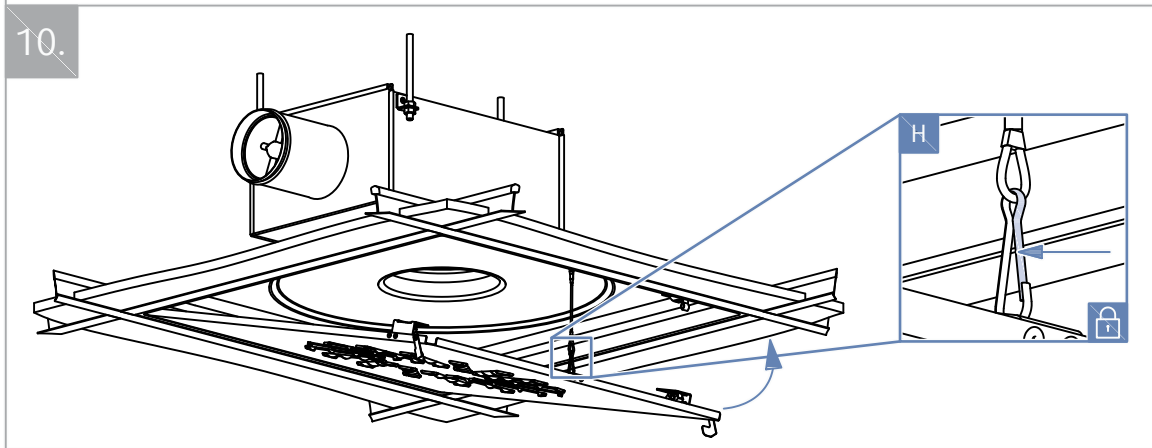
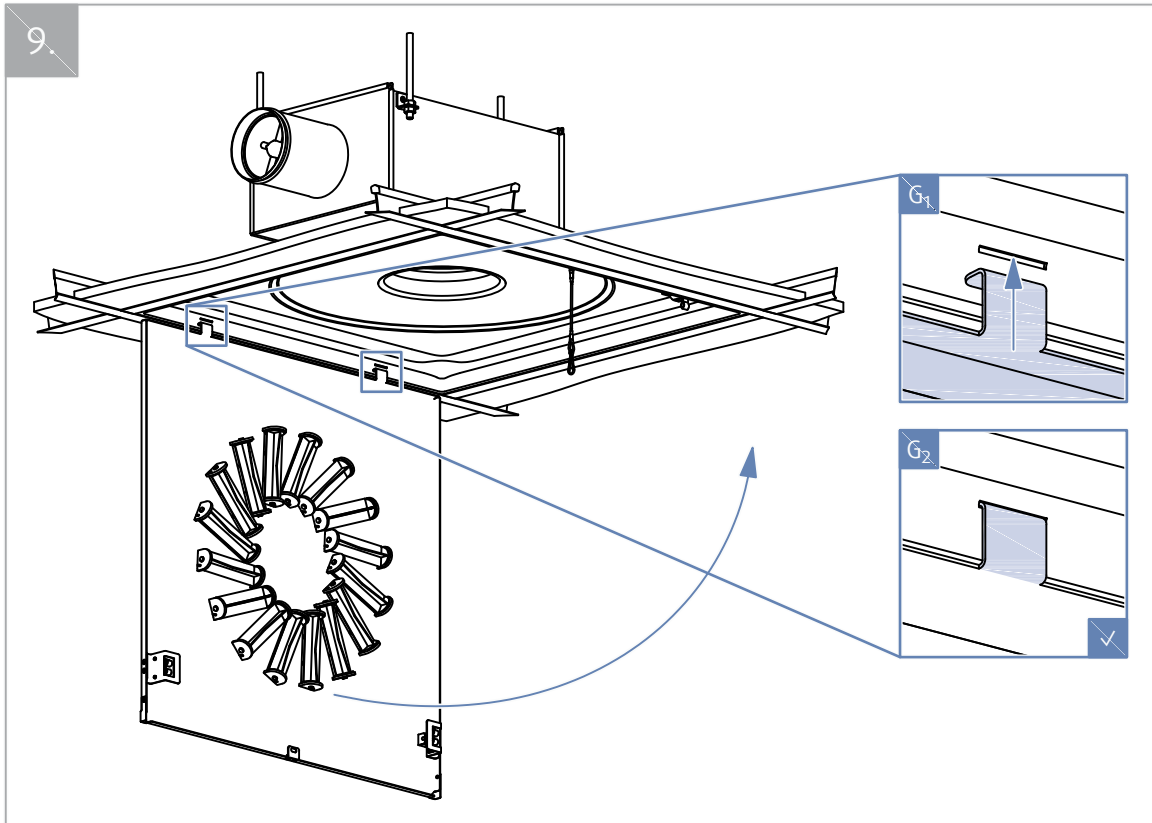
# Installation



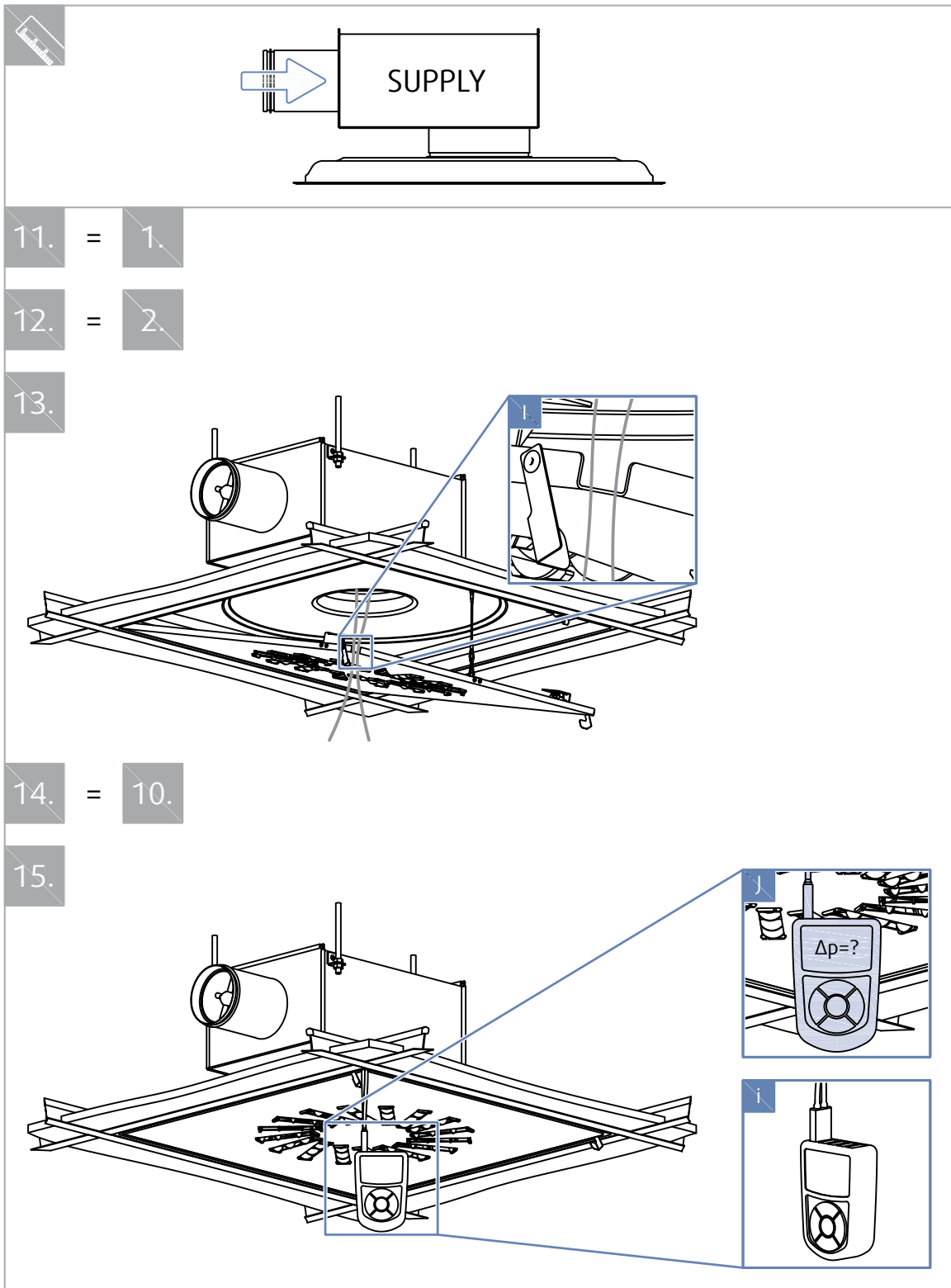







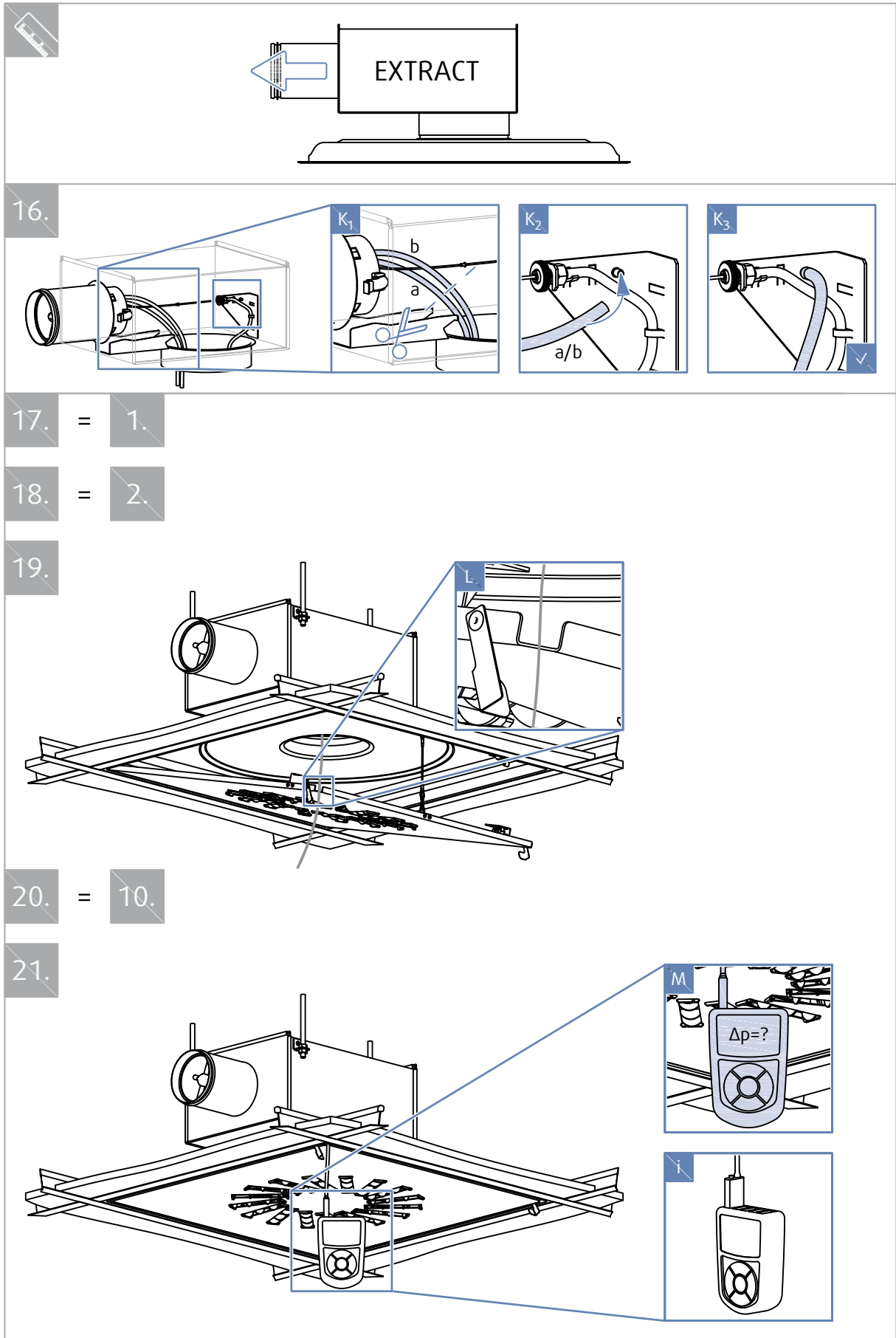


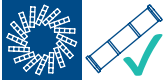












SUPPLY 	k		SUPPLY 	k		SUPPLY 	k			
VVKR-F	m <sup>3</sup> /h	l/s	VVKR-F	THOR	m <sup>3</sup> /h	l/s	VVKR-F	THOR-F	m <sup>3</sup> /h	l/s
125-8	27,33	7,59	125-8	100-125	19,08	5,30	125-8	100-125	16,72	4,64
160-16	38,18	10,61	160-16	125-160	33,12	9,20	160-16	100-160	16,72	4,64
200-24	71,01	19,72	200-24	160-200	57,24	15,90	200-24	125-200	28,21	7,84
250-32	88,44	24,57	250-32	200-250	93,60	26,00	250-32	160-250	51,84	14,40

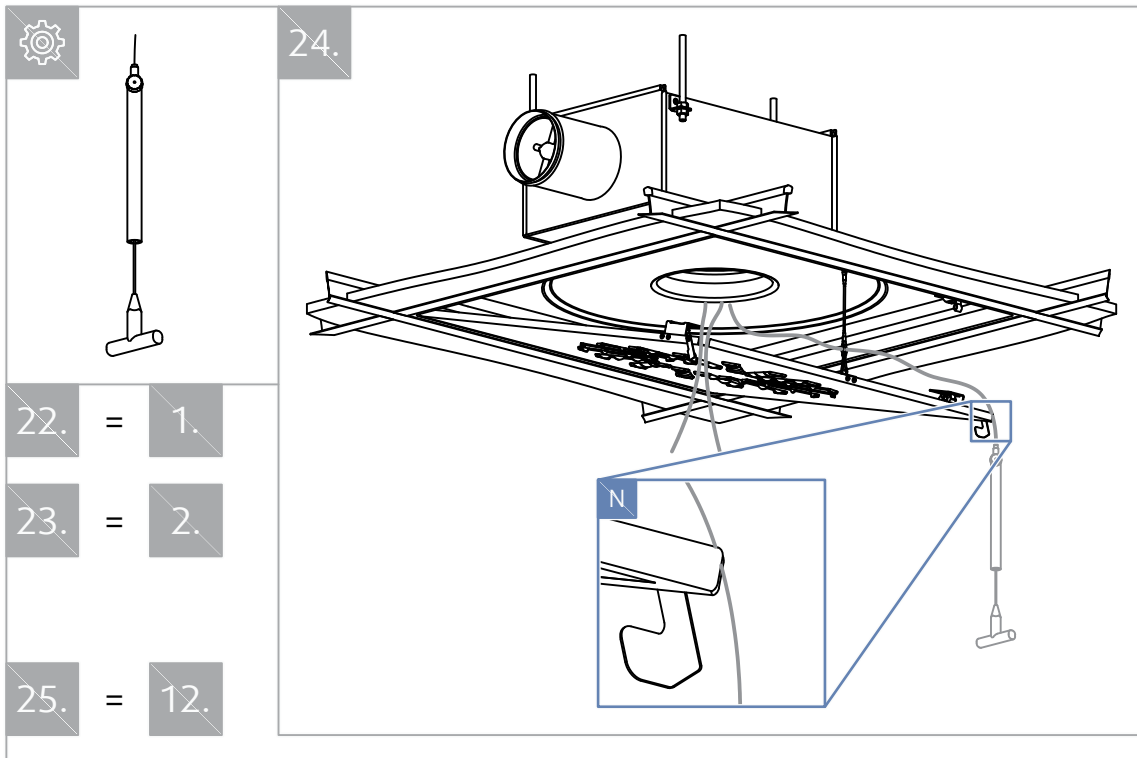


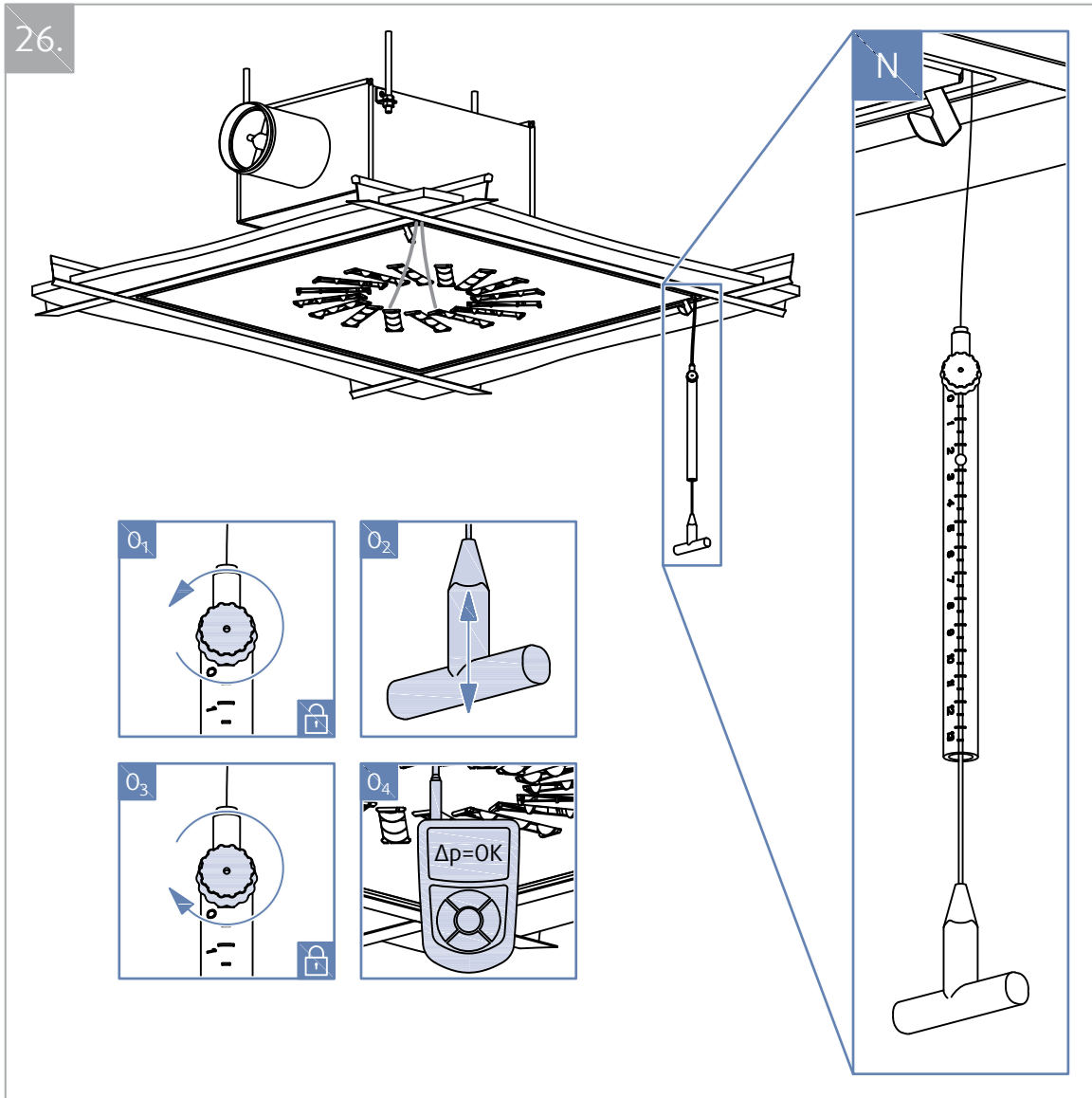


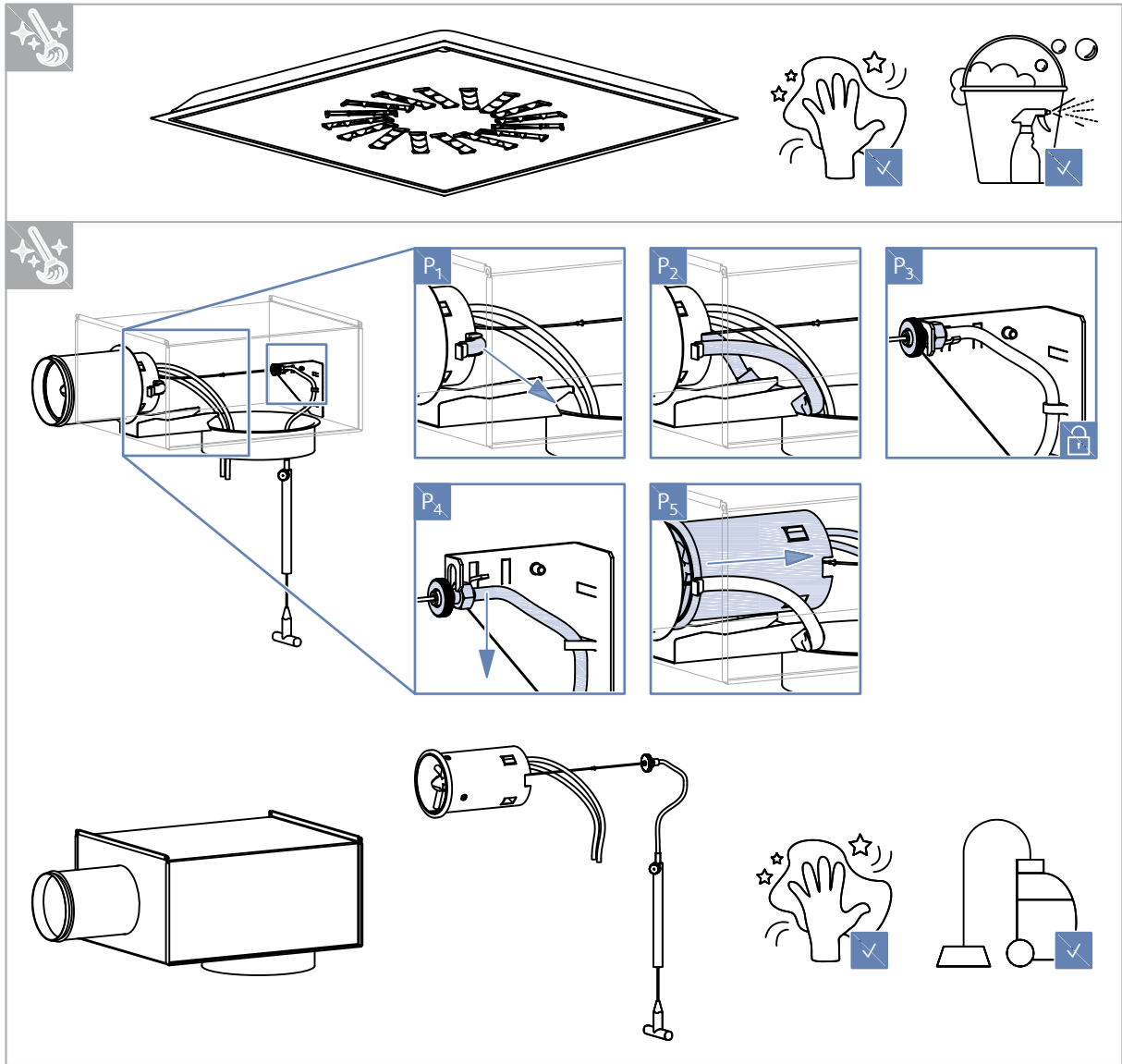
EXTRACT 	k		EXTRACT 	k		EXTRACT 	k			
VVKR-F	m <sup>3</sup> /h	l/s	VVKR-F	THOR	m <sup>3</sup> /h	l/s	VVKR-F	THOR-F	m <sup>3</sup> /h	l/s
125-8	25,15	6,98	125-8	100-125	24,28	6,75	125-8	100-125	22,25	6,18
160-16	29,33	8,15	160-16	125-160	26,09	7,25	160-16	100-160	24,81	6,89
200-24	52,87	14,69	200-24	160-200	53,91	14,97	200-24	125-200	54,89	15,25
250-32	71,84	19,96	250-32	200-250	70,76	19,66	250-32	160-250	69,11	19,20



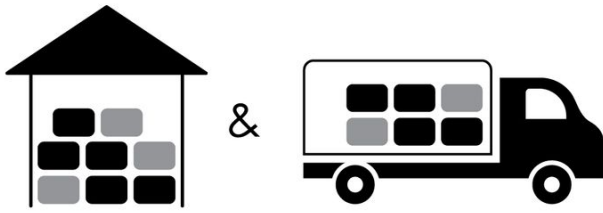
EXTRACT 	k		EXTRACT 	k		EXTRACT 	k			
VVKR-F	m <sup>3</sup> /h	l/s	VVKR-F	THOR	m <sup>3</sup> /h	l/s	VVKR-F	THOR-F	m <sup>3</sup> /h	l/s
125-8	36,21	10,06	125-8	100-125	37,17	10,33	125-8	100-125	33,28	9,24
160-16	44,39	12,33	160-16	125-160	44,55	12,37	160-16	100-160	39,47	10,96
200-24	80,73	22,42	200-24	160-200	89,96	24,99	200-24	125-200	86,14	23,93
250-32	125,46	34,85	250-32	200-250	128,90	35,81	250-32	160-250	123,03	34,18









# Transport, Lagerung und Bedienung




 °C -40°C ... +50°C

 % ≤ 95%



 °C -20°C ... +70°C

 % ≤ 95%

## Ergänzung

Abweichungen von den hierin enthaltenen technischen Spezifikationen sowie den Bedingungen sind mit dem Hersteller zu besprechen. Wir behalten uns das Recht vor, ohne vorherige Ankündigung Änderungen am Produkt vorzunehmen, sofern diese Änderungen die Qualität des Produkts und die erforderlichen Parameter nicht beeinträchtigt.

Aktuelle Informationen zu unseren Produkten finden Sie auf [design.systemair.com](https://design.systemair.com).



