

# TUNE-Motoren

## Anschlussschemata

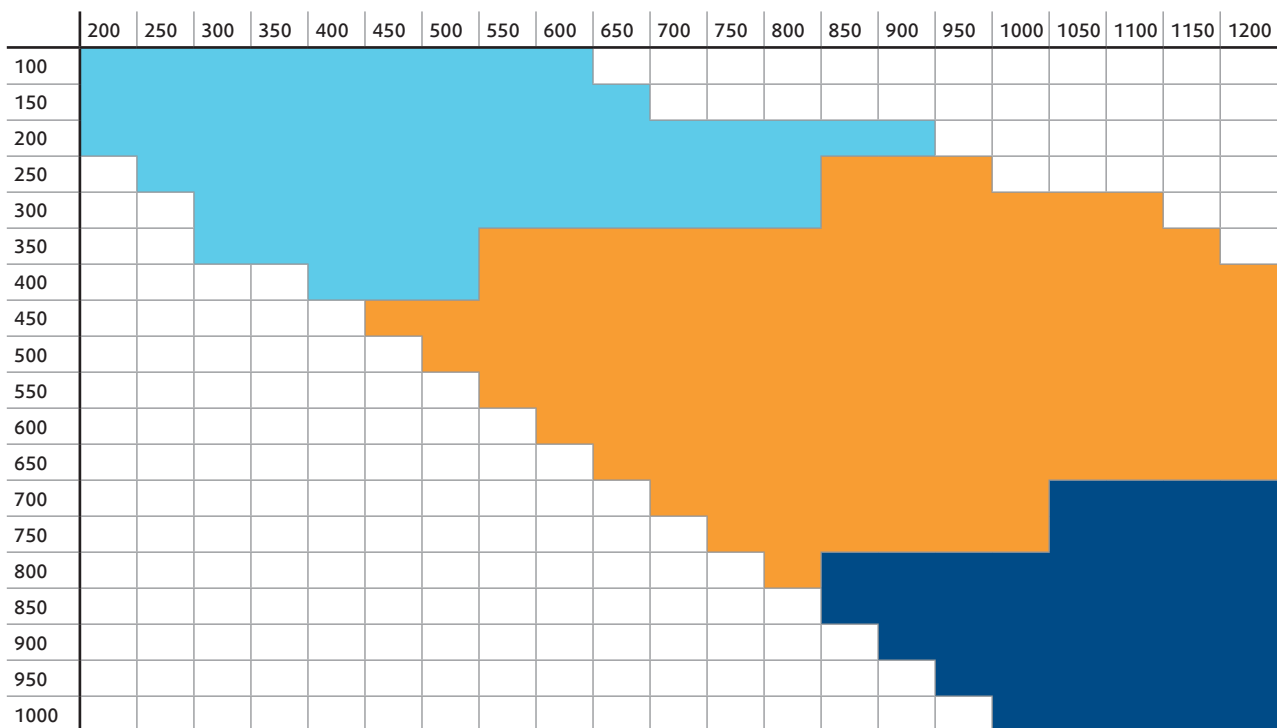


## Sicherheitshinweise

- Die Installation hat durch autorisiertes Fachpersonal zu erfolgen. Hierbei sind die gesetzlichen und behördlichen Vorschriften einzuhalten.
- Kabel dürfen nicht vom Gerät entfernt werden.
- Achtung: Netzspannung!
- Die Geräte dürfen nicht geöffnet werden. Sie enthalten keine durch den Anwender austauschbare oder reparierbare Teile.

## Leistungsdaten der Motoren

Für TUNE-S



### Drehmoment Motor

	5 Nm	10 Nm	20 Nm
M1	5 Nm	10 Nm	20 Nm
M2	5 Nm	10 Nm	20 Nm
M3	5 Nm	10 Nm	20 Nm
M4	10 Nm	10 Nm	20 Nm
M5	10 Nm	10 Nm	20 Nm
M6	10 Nm	10 Nm	20 Nm

### Leistungsverbrauch Dimensionierung

	3,5 VA	5,5 VA	6 VA
M1	3,5 VA	5,5 VA	6 VA
M2	1,5 VA	3,5 VA	4 VA
M3	2 VA	4 VA	4 VA
M4	9,5 VA	9,5 VA	18 VA
M5	8,5 VA	8,5 VA	7,5 VA
M6	5,5 VA	5,5 VA	7 VA

### Leistungsverbrauch im Betrieb

	1,5 W	2,5 W	2,5 W
M1	1,5 W	2,5 W	2,5 W
M2	1 W	1,5 W	2 W
M3	1 W	2 W	2 W
M4	6 W	6 W	6,5 W
M5	6 W	6 W	5 W
M6	3,5 W	3,5 W	5 W

## Für TUNE-R

### Dichtheitsklasse 1 und 2

	Ø 80 - Ø 710		
	Leistungsverbrauch		
	Drehmoment	Dimensionierung	im Betrieb
M1	5 Nm	3,5 VA	1,5 W
M2	5 Nm	1,5 VA	1 W
M3	5 Nm	2 VA	1 W
M4	2,5 Nm	5 VA	2,5 W
M5	2,5 Nm	5 VA	2,5 W
M6	2,5 Nm	4 VA	2,5 W

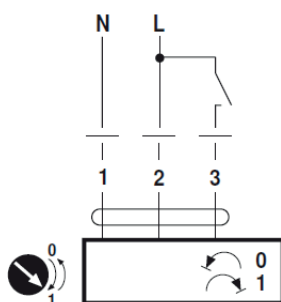
### Dichtheitsklasse 3

	Ø 80 - Ø 355			Ø 400 - Ø 500			Ø 560 - Ø 710		
	Leistungsverbrauch			Leistungsverbrauch			Leistungsverbrauch		
	Drehmoment	Dimensionierung	im Betrieb	Drehmoment	Dimensionierung	im Betrieb	Drehmoment	Dimensionierung	im Betrieb
M1	5 Nm	3,5 VA	1,5 W	5 Nm	3,5 VA	1,5 W	10 Nm	5,5 VA	2,5 W
M2	5 Nm	1,5 VA	1 W	5 Nm	1,5 VA	1 W	10 Nm	3,5 VA	1,5 W
M3	5 Nm	2 VA	1 W	5 Nm	2 VA	1 W	10 Nm	4 VA	2 W
M4	2,5 Nm	5 VA	2,5 W	4 Nm	7 VA	5 W	10 Nm	9,5 VA	6 W
M5	2,5 Nm	5 VA	2,5 W	4 Nm	7 VA	5 W	10 Nm	8,5 VA	6 W
M6	2,5 Nm	4 VA	2,5 W	4 Nm	5 VA	2,5 W	10 Nm	5,5 VA	3,5 W

## Anschlusschemata

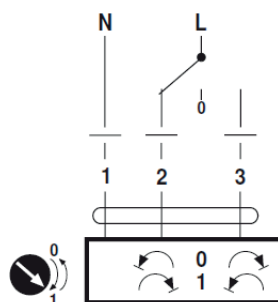
### Motorvariante – M1

AC 230 V, Auf-Zu



Kabelfarben:  
1 = blau  
2 = braun  
3 = weiss

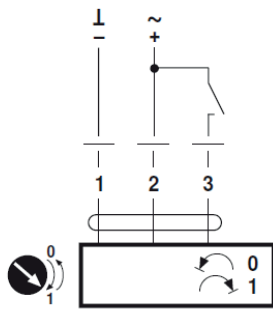
AC 230 V, 3-Punkt



Kabelfarben:  
1 = blau  
2 = braun  
3 = weiss

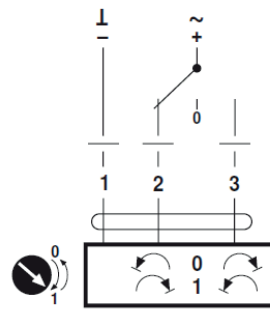
## Motorvariante – M2

AC/DC 24 V, Auf-Zu



**Kabelfarben:**  
 1 = schwarz  
 2 = rot  
 3 = weiss

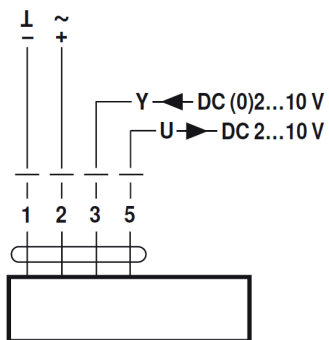
AC/DC 24 V, 3-Punkt



**Kabelfarben:**  
 1 = schwarz  
 2 = rot  
 3 = weiss

## Motorvariante – M3

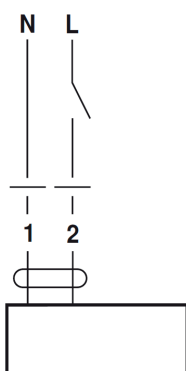
AC/DC 24 V, stetig



**Kabelfarben:**  
 1 = schwarz  
 2 = rot  
 3 = weiss  
 5 = orange

## Motorvariante – M4

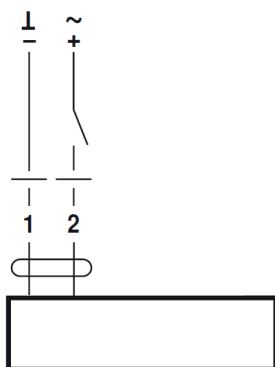
AC 230 V, Auf-Zu



**Kabelfarben:**  
 1 = blau  
 2 = braun

## Motorvariante – M5

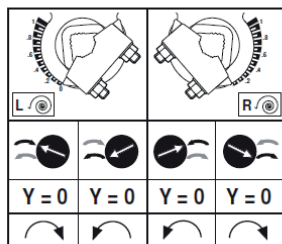
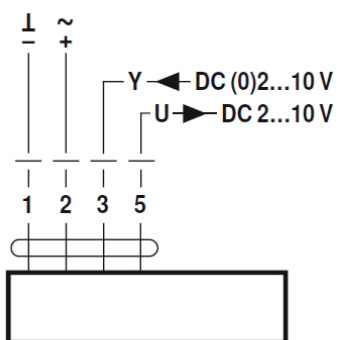
AC/DC 24 V, Auf-Zu



**Kabelfarben:**  
1 = schwarz  
2 = rot

## Motorvariante – M6

AC/DC 24 V, stetig



**Kabelfarben:**  
1 = schwarz  
2 = rot  
3 = weiss  
5 = orange

**Systemair GmbH**  
Seehöfer Straße 45  
D-97944 Boxberg

Tel.: +49 (0) 7930 9272-0  
Fax: +49 (0) 7930 9272-92  
[info@systemair.de](mailto:info@systemair.de)

Systemair GmbH August 2020



[www.systemair.de](http://www.systemair.de)