

## TUNE-R

Uzavírací a regulační klapky



# Tune-R-B



## Funkce

TUNE-R-B je regulační klapka pro kruhové potrubí s plastovým ručním ovládáním a nízkou těsností (plášť typu A, úroveň těsnění listu 1). Používá se k regulaci průtoku vzduchu. Speciální konstrukce umožňuje zajistit klapku v žádané poloze bez použití jakýchkoli dalších nástrojů. Tune-R-B se vyrábí v průměrech od 100 do 315 mm. Maximální povolená teplota je 80°C. Maximální tlak v potrubí je 500 Pa.

Uzavírací klapky nebo klapky s vyšší těsností naleznete v katalogu klapek TUNE-R.

## Konstrukční provedení

Klapka je vyrobena z pozinkovaného ocelového plechu. Plastové pouzdro je vyrobeno z materiálu PPO.

Na vyžádání lze klapku vyrobit z nerezové ocele A-304 nebo A-316 popřípadě s přírubou

## Objednávací kód

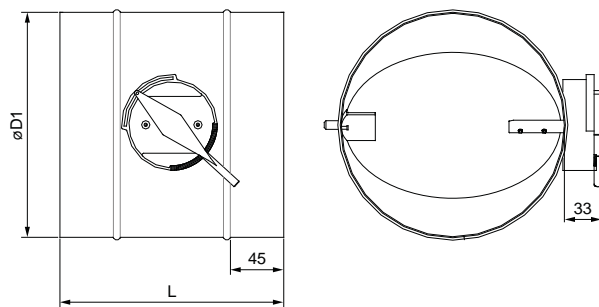
**Tune-R-100-B**

100 - Velikost

Na vyžádání nerezové provedení A-304 nebo A-316.

## Rozměry

Velikost DN	Kód výrobku	Délka L mm	Hmotnost kg
100	311900	200	0,5
125	311901		0,6
140	B503		0,7
160	311902		0,8
180	B503		0,9
200	311903		1
225	B503		1,1
250	311904	300	1,3
280	B503		1,9
315	311905		2,2



TUNE-R-B

# Tune-R



## Objednávací kód

Velikost	80 - 630 mm							TUNE-R -			
Těsnost	A1		1								
	C1		2								
	C4		3								
Verze	ruční ovládání							H			
	příprava na servopohon							M0			
Provedení nerez (volitelné)	pro všeobecné použití									A-304	
	pro potravinářský průmysl									A-316	

## Funkce

TUNE-R je regulační a zároveň uzavírací klapka pro kruhové potrubí. Vyrábí se v různých variantách, s těsností listu 1 nebo 4 a těsností pláště A nebo C. Test těsnosti byl proveden dle normy EN1751. Verze A1 je ideální pro jednoduché aplikace s regulací průtoku vzduchu.

Verze C1 se používá při aplikacích, kde je třeba zajistit vzduchotěsnost vůči vnějšímu prostředí nebo tam, kde je třeba minimalizovat únik do vnějšího prostředí (např. v nemocnicích, laboratořích, čistých prostorech atd.).

Verze C4 je ideální klapka do prostředí, kde různé části systému musí být vzduchotěsně odděleny kvůli nebezpečným látkám v ovzduší (např. operační sály). Se servopohonem s pružinou se může verze C4 použít jako uzavírací klapka pro vzduchotechnické jednotky. V případě výpadku energie se klapka automaticky uzavře. Speciální konstrukce klapky umožňuje instalaci vnější izolace do tloušťky 50mm. Klapku lze vybavit ručním ovládním nebo přípravou na servopohon. Maximální povolená teplota je 100°C. Maximální tlak v potrubí je 1000Pa.

Základní ekonomická verze s plastovým ručním ovládním a nízkou těsností (plášť typu A, těsnost listu 1) se dodává v průměrech od 100 do 315 mm. Podrobnosti naleznete v katalogu TUNE-R-B.

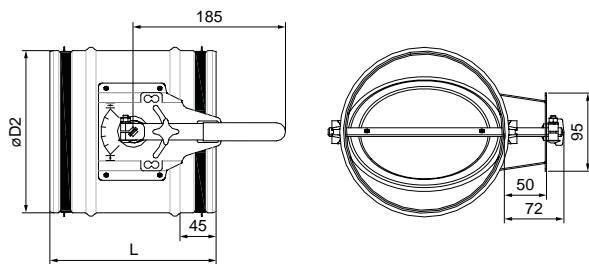
## Konstrukční provedení

Klapka je vyrobena z pozinkovaného ocelového plechu a neobsahuje silikon. Všechny těsnící prvky jsou vyrobeny z černého kaučuku. Plastová pouzdra jsou vyrobena z materiálu PPO. Všechny materiály zpomalují šíření požáru.

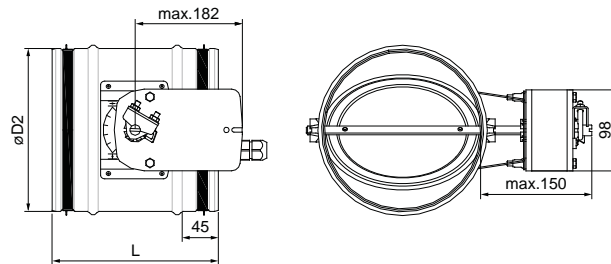
## Rozměry

Velikost	Délka	Hřídel	Hmotnost	A1	C1	C4
DN	mm		kg	Nm		
80	200	12x3	0,9	2	2	2
100			1			
125			1,1			
140			1,2			
160			1,3			
180			1,4			
200			1,5			
225			1,7			
250			2,1			
280			300			
315	3,7					
355	4,2					
400	6,1					
450	8,1					
500	9,3					
560	400	8x8	10,8	4	4	20
630			12,7			

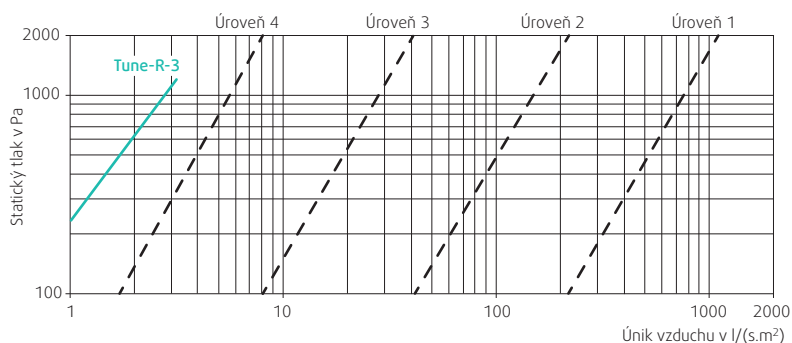
Těsnost	Těsnění na listu	Těsnění na plášti (safe)
A1	-	-
C1	-	x
C4	x	x



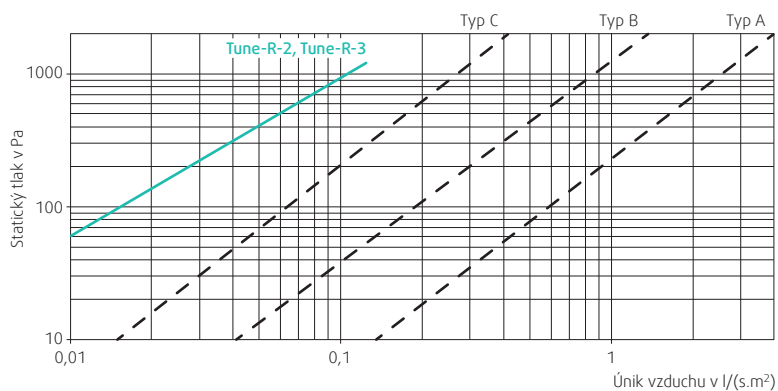
TUNE-R-H na ruční ovládání



TUNE-R-M se servopohonem



Klasifikace propustnosti vzduchu při zavřeném listu podle EN 1751



Klasifikace propustnosti vzduchu přes plášť podle EN 1751

#### Sídlo společnosti

Systemair, a.s.  
Oderská 333/5  
CZ-196 00 Praha 9 - Čakovice

Tel. +420 283 910 900-2  
Fax +420 983 910 622

central@systemair.cz  
www.systemair.cz

#### Provozovna a centrální sklad

Obchodní zastoupení  
Praha střední a severní Čechy

Hlavní 826  
CZ-250 64 Hovorčovice  
Tel. +420 283 910 900-4  
Fax +420 283 910 622  
central@systemair.cz

#### Regionální sklad

Obchodní zastoupení  
východní Čechy

Průmyslová 526  
CZ-530 03 Pardubice  
Tel. +420 466 612 475-6  
Fax +420 466 655 562  
martin.rybar@systemair.cz

Obchodní zastoupení  
jižní a západní Čechy

Komenského 1386  
CZ-399 01 Milevsko  
Tel. +420 725 526 441  
Fax +420 283 910 622  
pavel.koutník@systemair.cz

Obchodní zastoupení  
jižní Morava

Gajdošova 7  
CZ-615 00 Brno  
Tel. +420 533 432 401  
Fax +420 283 910 622  
vit.pokorny@systemair.cz

Obchodní zastoupení  
severní Morava

Univerzitní Náměstí 1935  
CZ-733 01 Karviná  
Tel. +420 569 322 849  
Fax +420 596 322 849  
alena.jezkova@systemair.cz