

TSO-F

Přívodní difuzor do kazetového čtvercového podhledu

Technický list



Obsah

<u>Popis</u>3
<u>Možnosti nastavení</u>6
<u>Rozměry</u>7
<u>Objednávkový kód</u>8
<u>Příslušenství</u>9
<u>Technické parametry</u>19
<u>Způsoby instalace</u>35
<u>Doprava, skladování a provoz</u>49
<u>Dodatek</u>50



Popis

Difuzor TSO-F je čtvercový perforovaný difuzor pro instalaci do kazetového stropu o velikosti 600 nebo 625 mm. Difuzor určený pro přívod vzduchu, ale i odvod vzduchu. Díky vnitřní stavitelné části deflektoru lze vytvářet různé obrazy proudění přiváděného vzduchu. Doporučená instalační výška difuzoru je 2,4 - 4 m. Oblast použití tohoto prvku jsou prostory kanceláří, škol, nemocnic, obchodů a hal. Difuzory jsou vhodné pro pracovní rozsah teplot $\Delta T = \pm 10$ K.

- Jednoduchý a hladký design, snadná instalace a obsluha
- Možnost připojení přes plenum box nebo přímo na potrubí
- Nízká konstrukce, malé nároky na výšku instalace v prostoru
- Skrytý deflektor pro nastavení obrazu proudění
- Vyvážený poměr mezi průtokem vzduchu, tlakovou ztrátou a vyzařovaným akustickým výkonem

Příslušenství:

- THOR: Plenum box
- THOR-E: Plenum Box
- CBO: Připojovací box

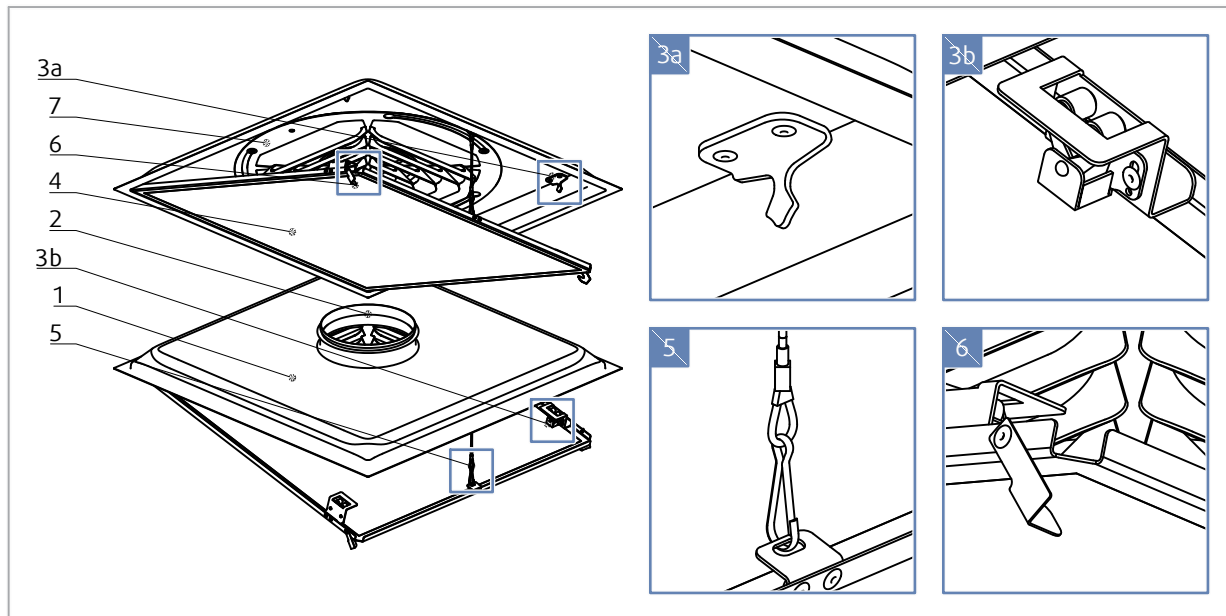
Konstrukční provedení

Difuzor TSO-F je vyroben z pozinkovaného ocelového plechu, který je opatřen povrchovou práškovou barvou v odstínu signální bílá (RAL9003). Difuzor se skládá se samotného těla a odnímatelné čelní perforované desky. Difuzor je opatřen kruhovým připojovacím hrdlem s pryžovým těsněním. Nastavitelný vnitřní směrový deflektor je připevněn k zadní části boxu pomocí šroubů. Čelní deska drží v samotném těle pomocí jednoduchých závěsů na straně jedné a pomocí pružinových úchytů na straně druhé. Přední perforovanou desku lze snadno otevřít nebo oddělit bez použití dalšího nářadí. Proti vypadnutí desky během manipulace z boxu slouží bezpečnostní lanka. Pro snadné otevření přední desky bez nářadí jsou na okraji desky sklopné kličky. V tomto místě je také prostor pro protažení odměrných hadiček při samotném zaregulování průtoku vzduchu.

Montáž

Difuzor se může instalovat přímo do potrubní trasy přes kruhové přípojovací hrdlo. Pro zajištění regulace množství vzduchu se doporučuje připojení pomocí plenum boxu THOR nebo THOR-E. Všechny velikosti jsou vhodné pro montáž do kazetového podhledu s rastrem o rozměru 600 mm nebo 625 mm. Plenum boxy se fixují do pevného nosného stropu pomocí závitových závěsu do předpřipravených úchytnů na plášti boxu. TSO-F je vhodné fixovat přes přípojné hrdlo plenum boxu proti vypadnutí samořeznými šrouby.

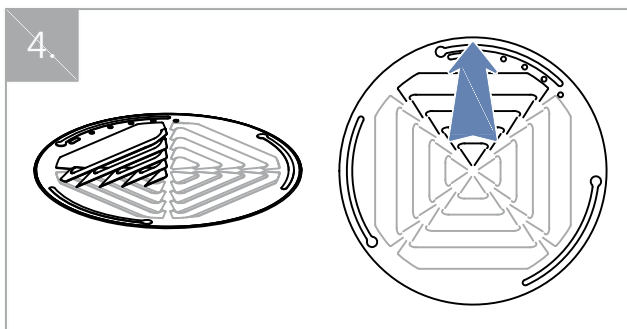
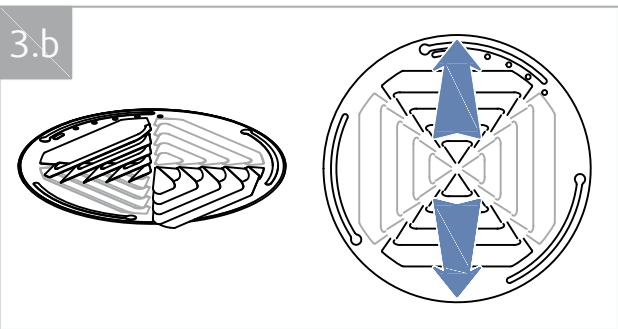
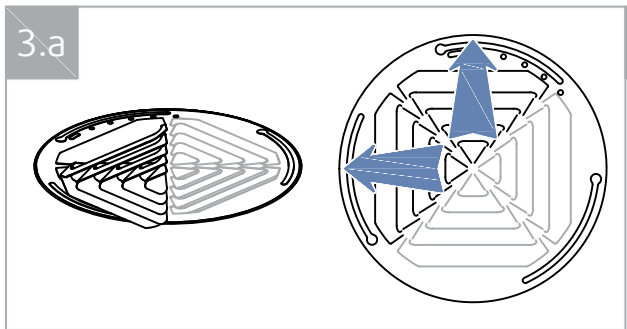
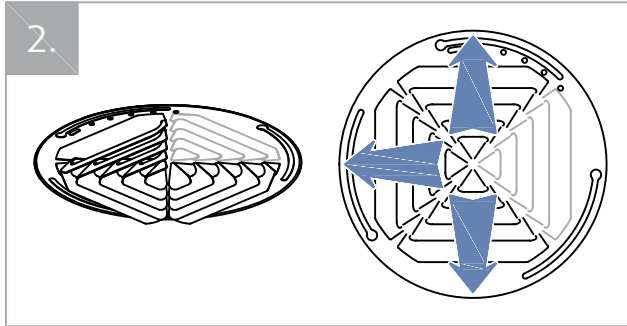
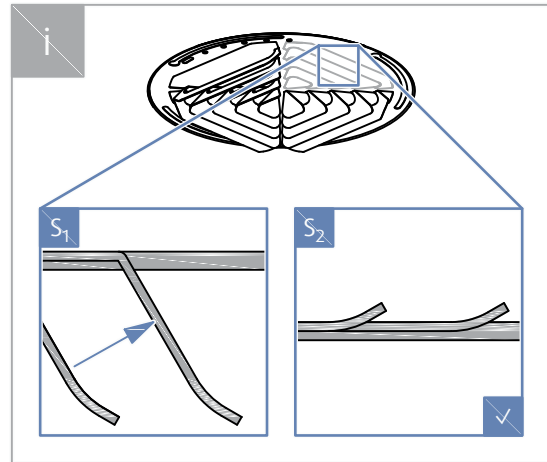
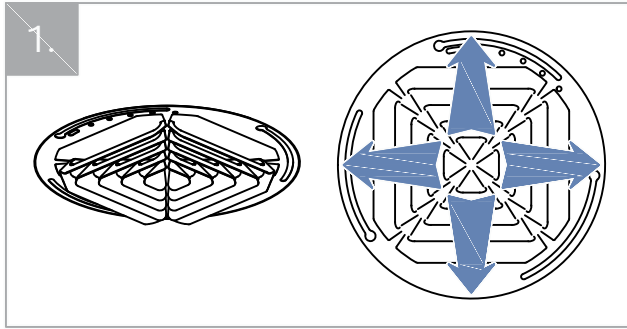
Části výrobku



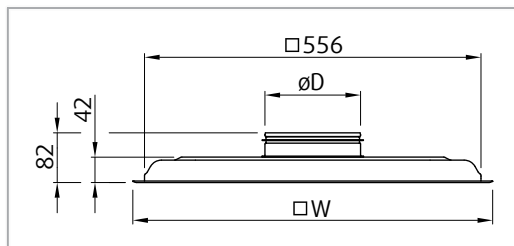
Legenda

- 1 Box difuzoru
- 2 Připojovací hrdlo s pryžovým těsněním
- 3 Pružinové klipsy na uchycení čelní desky (uvnitř připojovacího boxu)
- 4 Čelní deska difuzoru
- 5 Bezpečnostní lanka (uchyceno uvnitř boxu)
- 6 Manipulační páčky
- 7 Deflektor

Možnosti nastavení



Rozměry



TSO-F	DN	øD	□W	m
	mm			kg
125	123	595	5,3	
		620	5,4	
160	158	595	5,3	
		620	5,4	
200	198	595	5,3	
		620	5,4	
250	248	595	5,2	
		620	5,4	
315	313	595	5,1	
		620	5,3	

Objednávkový kód

Velikost připojovacího hrdla \varnothing (mm)

125

160

200

250

315

Rastr kazetového stropu (mm)

600

625

Povrchová úprava

SW Signální bílá (RAL9003, lesk 30%)

RALxxxx zvolený odstín RAL

Příklad objednávkového kódu

TSO-F-250-600

Difuzor o velikosti 250 mm do kazetového podhledu s rastrem 600mm, barva signální bílá RAL9003

Upozornění: V případě, že nebude uvedena v objednávkovém kódu povrchová úprava v RAL, bude difuzor dodán vždy v barvě signální bílá RAL9003.

Příslušenství

THOR-F

Plenum Box



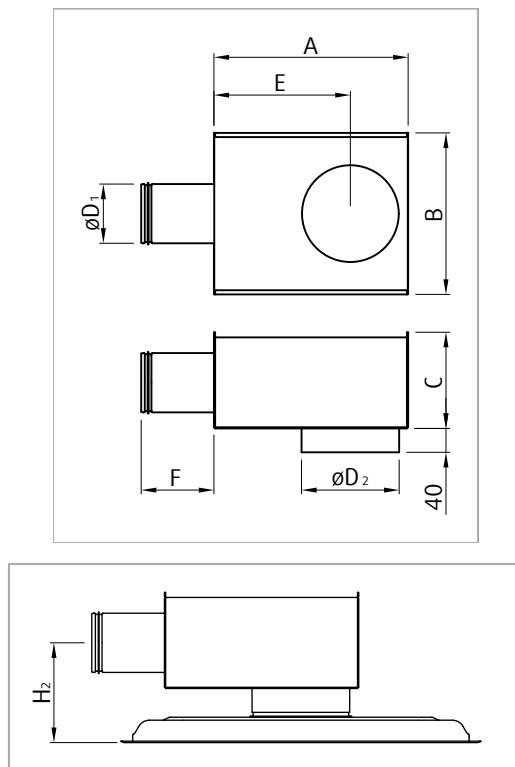
Popis

Plenum box THOR-F společně s difuzorem upravuje tlakovou ztrátu, vyrovnává větrací systém, snižuje hladinu hluku a umožňuje nastavení a měření průtoku vzduchu. Lze jej použít na přívod i odvod vzduchu.

Konstrukční provedení

Plenum box THOR-F je vyroben z pozinkovaného ocelového plechu. Hrdlo na připojení potrubí má gumové těsnění. Ve vstupním hrdle se nachází regulační klapka s hadičkami na měření tlakové diference pro výpočet průtoku vzduchu pomocí přenosného měřicího zařízení. Klapku je možné nastavovat a fixovat ručně pomocí táhla.

Rozměry



THOR-F	DN ₁ -DN ₂	∅D ₁	∅D ₂	A	B	C	E	F	H ₂	m
	mm									kg
	100-125	98	125	320	277	159	243	132	189	3,8
	100-160	98	160	320	277	159	225	132	189	3,7
	125-200	123	200	360	277	169	245	147	194	4,4
	160-250	158	250	450	327	204	310	162	211	6,1
	200-315	198	315	500	377	259	328	172	239	7,9

Objednávkový kód

Nominální velikost: vstup-výstup

100-125

100-160

125-200

160-250

200-315

Příklad objednávkového kódu

THOR-F-100-125

Plenum box THOR-F se vstupním hrdlem 100 mm a výstupním hrdlem 125 mm (jmenovité rozměry).

THOR

Plenum Box



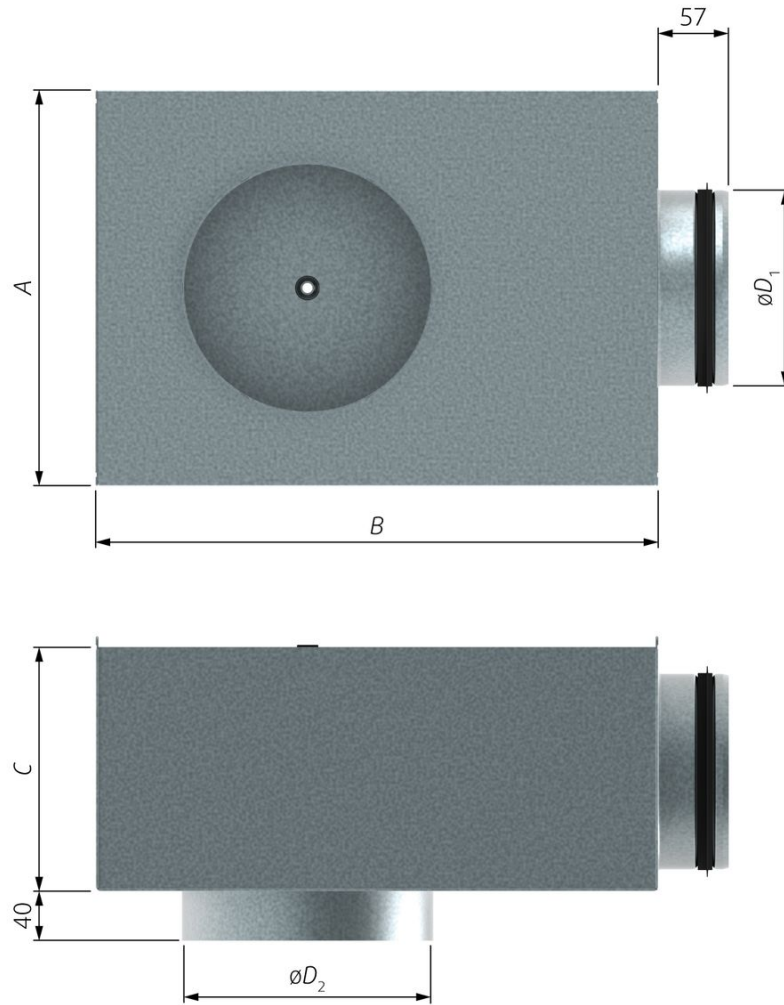
Popis

Plenum box THOR společně s difuzorem upravuje tlakovou ztrátu, vyvažuje větrací systém, snižuje hladinu hluku a umožňuje nastavení a měření průtoku vzduchu. Může být použit pro přívod i odvod vzduchu.

Konstrukční provedení

Plenum box THOR je vyrobený z pozinkovaného ocelového plechu. Hrdlo na připojení potrubí je opatřeno gumovým těsněním. V sacím hrdle se nachází regulační klapka ZEUS s hadičkami na měření tlakové difference za účelem výpočtu průtoku vzduchu pomocí přenosného měřicího zařízení. Klapku je možné nastavovat ručně pomocí táhla.

Rozměry



THOR	DN ₁ -DN ₂	$\varnothing D_1$	$\varnothing D_2$	A	B	C	m
	mm						kg
	100-125	98	126	267	320	150	2,3
	125-160	123	161	267	360	160	2,6
	160-200	158	201	317	450	195	3,7
	200-250	198	251	367	500	250	4,9
	250-315	248	316	467	565	300	6,9

Objednávkový kód

Nominální velikost: vstup-výstup

100-125

125-160

160-200

200-250

250-315

Příklad objednávkového kódu

THOR-100-125

Plenum box THOR se vstupním hrdlem 100 mm a výstupním hrdlem 125 mm (jmenovité rozměry).

THOR-E

Plenum Box



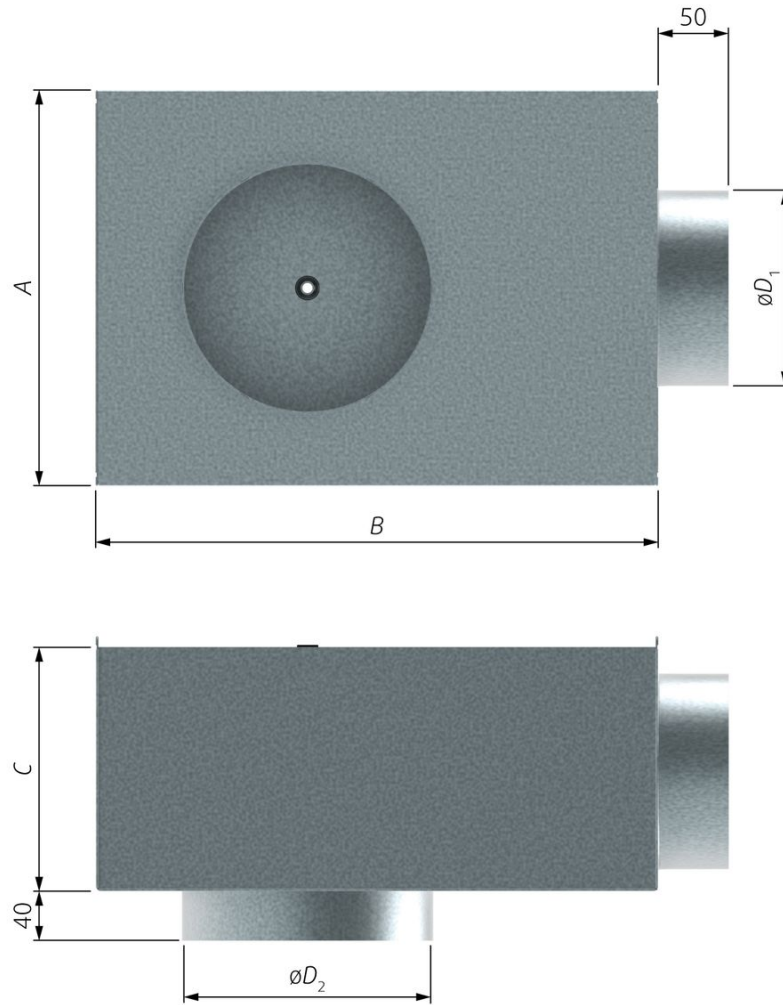
Popis

Plenum box THOR-E společně s difuzorem snižuje tlakovou ztrátu, vyvažuje větrací systém, snižuje hladinu hluku a umožňuje nastavení a měření průtoku vzduchu. Může být použitý na přívod i odvod vzduchu.

Konstrukční provedení

Plenum box THOR-E je vyrobený z pozinkovaného ocelového plechu. Hrdlo na připojení potrubí je bez břitového těsnění. V sacím hrdle se nachází jednoduchá regulační klapka. Klapku je možné nastavovat ručně pomocí táhel.

Rozměry



THOR-E	DN ₁ -DN ₂	$\varnothing D_1$	$\varnothing D_2$	A	B	C	m
	mm						kg
	100-125	98	126	267	320	150	2,3
	125-160	123	161	267	360	160	2,6
	160-200	158	201	317	450	195	3,7
	200-250	198	251	367	500	250	4,9
	250-315	248	316	467	565	300	6,9

Objednávkové kódy

Nominální velikost: Vstup - výstup

100-125

125-160

160-200

200-250

250-315

Klapka

D1 S regulační klapkou

- Bez klapky

Příklad objednávkového kódu

THOR-E-100-125-D1

Plenum box THOR-E se vstupním hrdlem 100 mm a výstupným hrdlem 125 mm (jmenovité rozměry) s klapkou.

CBO

Připojovací box



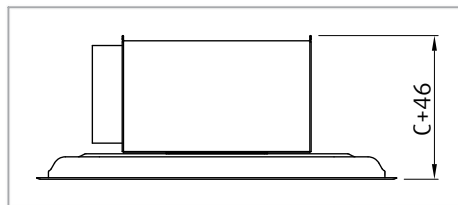
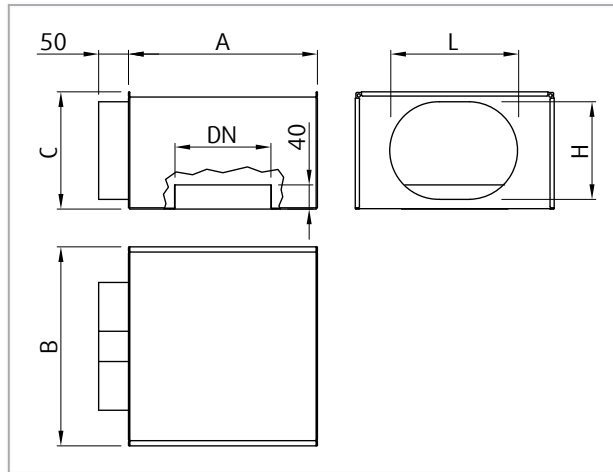
Popis

Připojovací box CBO je určen pro připojení k difuzoru. Díky své konstrukci nalezne uplatnění při instalacích v prostoru s omezenou výškou. Potřebná výška pro instalaci difuzoru s boxem s horizontálním napojením potrubí je menší než 285 mm pro největší jmenovitý rozměr.

Konstrukční provedení

Připojovací box CBO je vyroben z pozinkovaného ocelového plechu. Má konstrukčně vnořené kruhové hrdlo pro připojení nominálních velikostí difuzorů. Potrubní připojení pro větší rozměry má oválný tvar, díky kterému se snižuje požadavek na výšku samotné instalace plenum boxu.

Rozměry



CBO	DN	A	B	C	L	H	m
	mm						kg
	125	212	196	158	ø123		1,3
	160	247	231	193	ø158		1,8
	200	287	271	233	ø198		2,4
	250	337	319	233	277	198	2,9
	315	402	421	233	379	198	3,9

Objednávkové kódy

Velikost výstupního hrdla \varnothing (mm)

125

160

200

250

315

Příklad objednávkového kódu

CBO-125

Připojovací box CBO s kruhovým výstupním hrdlem 125 mm (nominální rozměry).

Technické parametry

Legenda

P_s (Pa) Tlaková ztráta

q_v (m³/h nebo l/s) Průtok vzduchu

L_{WA} (dB(A)) Celková hladina akustického výkonu (s váhovým filtrem A)

L_{p^*A} (dB(A)) Celková hladina akustického tlaku (s váhovým filtrem-A, měřeno 10 m² Sabine, ekv. absorpční plochy)

L_W (dB) Celková hladina akustického výkonu (nevážená)

$L_{0,2}$ (m) Dosah proudu vzduchu s koncovou rychlostí 0,2 m/s

L_x (m) Dosah proudu vzduchu pro specifickou koncovou rychlost

x (m/s) Koncová rychlost v rozsahu 0,1 m/s ... 1 m/s

0%, 20%, 40%, 60%, 80%, 100% Poloha klapky u plenum boxu v grafech tlakové ztráty/hluku je vyjádřena v procentech. V případě THOR-E, 0% znamená plně zavřená klapka. Pro případ THOR, znamená 20% plně zavřená klapka a 100% je plně otevřená.

Výpočet proudění vzduchu pro různé koncové rychlosti vzduchu

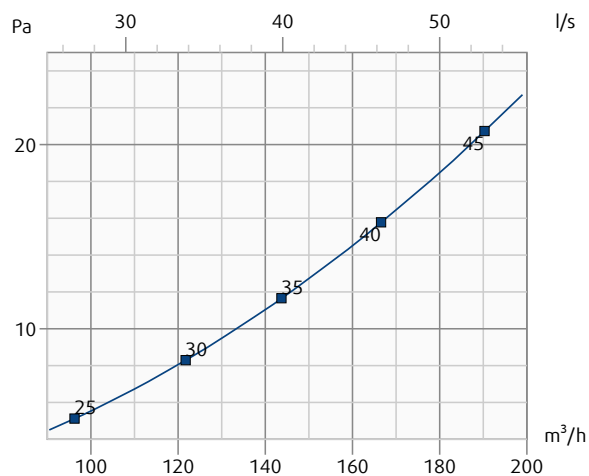
$$L_x = L_{0,2} \cdot 0,2/x$$

Tlaková ztráta a hladina akustického výkonu v závislosti na průtoku vzduchu. Připojeno přímo k potrubí.

Délka dosahu proudu s koncovou rychlostí 0,2 m/s v závislosti na průtoku vzduchu.

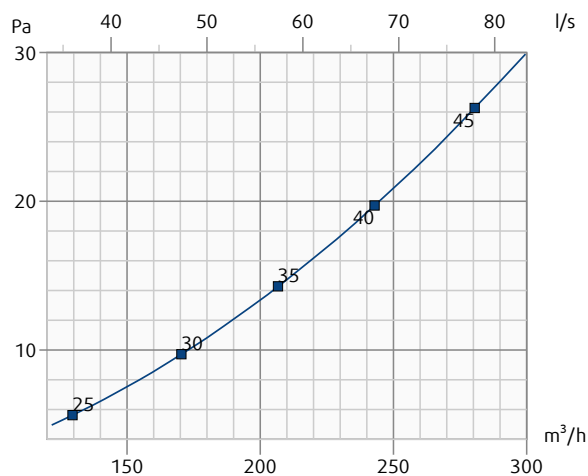
TSO-F-125-600-SW

Tlaková ztráta a hladina akustického výkonu s váhovým filtrem-A (dB(A))



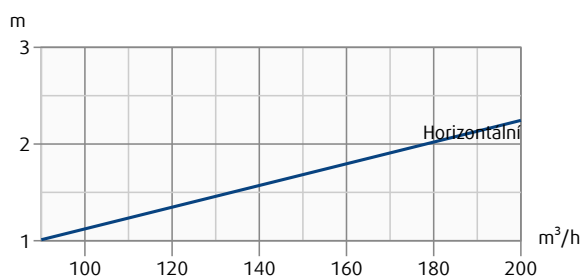
TSO-F-160-600-SW

Tlaková ztráta a hladina akustického výkonu s váhovým filtrem-A (dB(A))



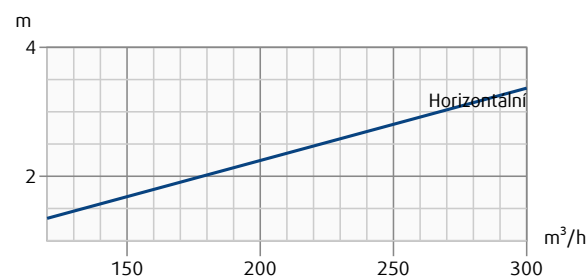
TSO-F-125-600-SW

Dosah proudu vzduchu (koncová rychlost 0.2 m/s)



TSO-F-160-600-SW

Dosah proudu vzduchu (koncová rychlost 0.2 m/s)

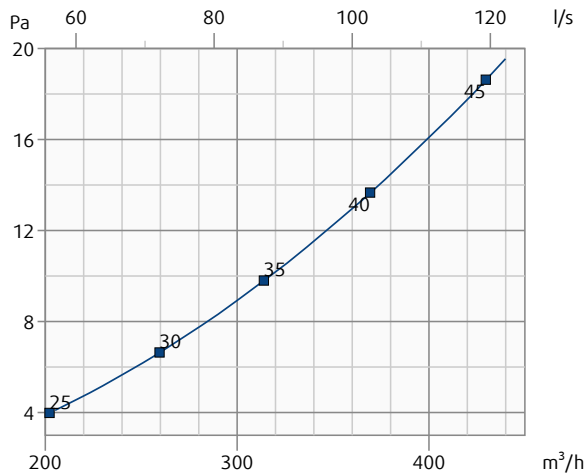


Tlaková ztráta a hladina akustického výkonu v závislosti na průtoku vzduchu. Připojeno přímo k potrubí.

Délka dosahu proudu s koncovou rychlostí 0,2 m/s v závislosti na průtoku vzduchu.

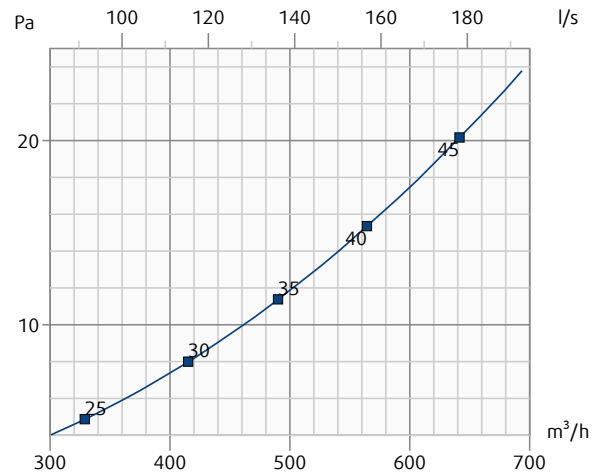
TSO-F-200-600-SW

Tlaková ztráta a hladina akustického výkonu s váhovým filtrem-A (dB(A))



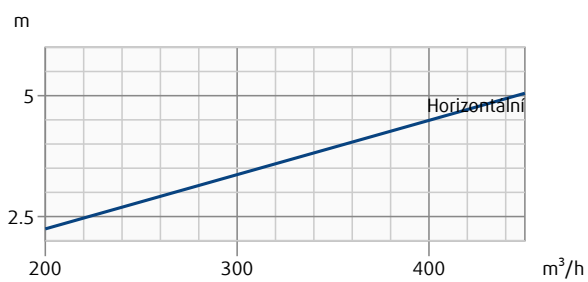
TSO-F-250-600-SW

Tlaková ztráta a hladina akustického výkonu s váhovým filtrem-A (dB(A))



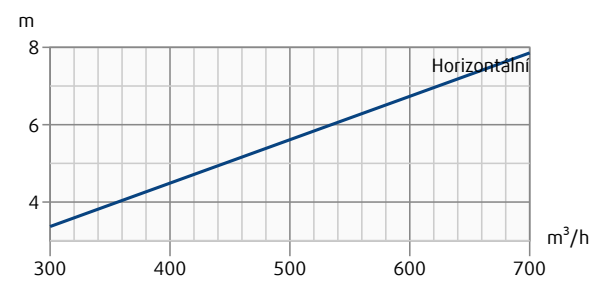
TSO-F-200-600-SW

Dosah proudu vzduchu (koncová rychlost 0.2 m/s)



TSO-F-250-600-SW

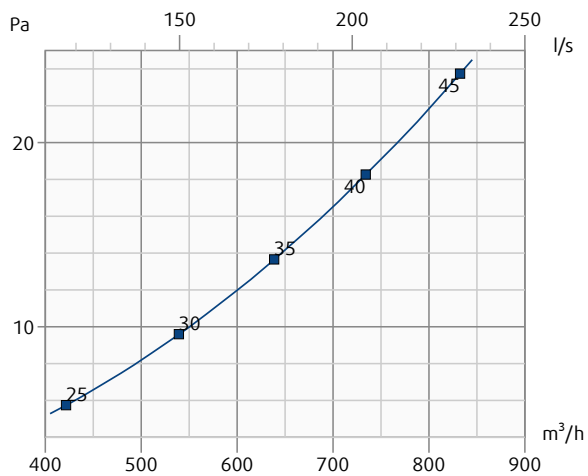
Dosah proudu vzduchu (koncová rychlost 0.2 m/s)



Tlaková ztráta a hladina akustického výkonu v závislosti na průtoku vzduchu. Připojeno přímo k potrubí.
Délka dosahu proudu s koncovou rychlostí 0,2 m/s v závislosti na průtoku vzduchu.

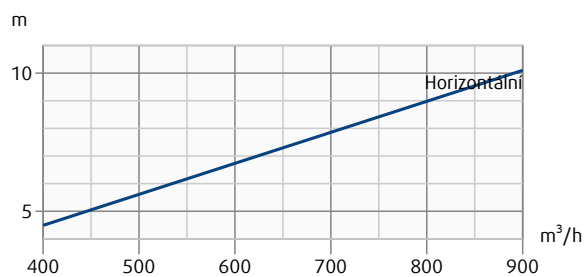
TSO-F-315-600-SW

Tlaková ztráta a hladina akustického výkonu s váhovým filtrem-A (dB(A))



TSO-F-315-600-SW

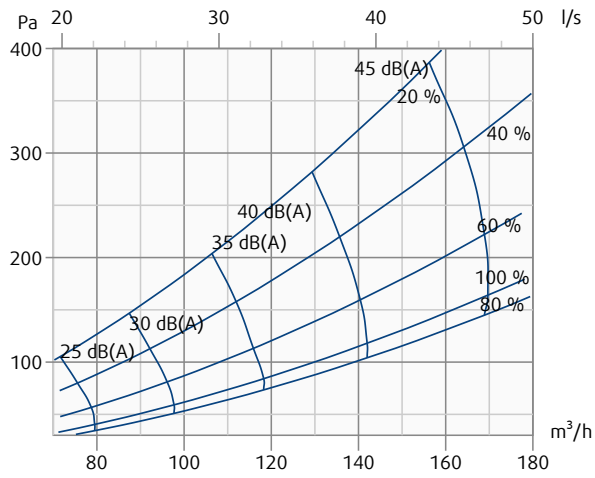
Dosah proudu vzduchu (koncová rychlost 0.2 m/s)



Tlaková ztráta a hladina akustického výkonu v závislosti na průtoku vzduchu, měřeno s plenum boxem THOR-F
 Délka dosahu proudu s koncovou rychlostí 0,2 m/s v závislosti na průtoku vzduchu.

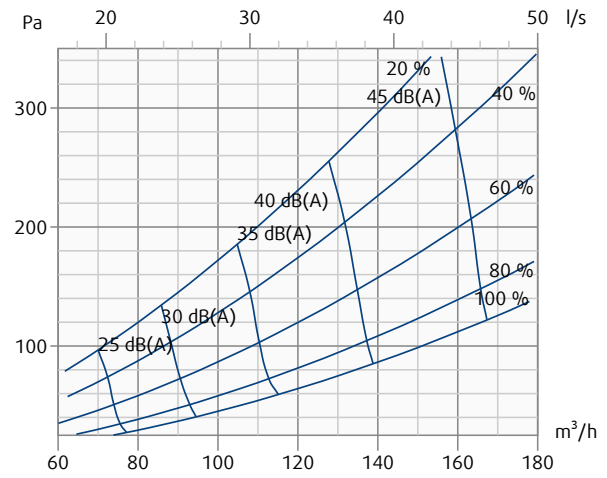
TSO-F-125-600-SW + THOR-F-100-125

Tlaková ztráta a hladina akustického výkonu s váhovým filtrem-A (dB(A))



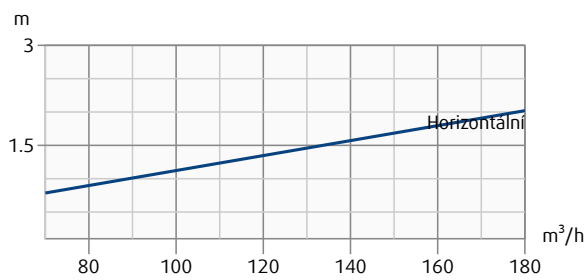
TSO-F-160-600-SW + THOR-F-100-160

Tlaková ztráta a hladina akustického výkonu s váhovým filtrem-A (dB(A))



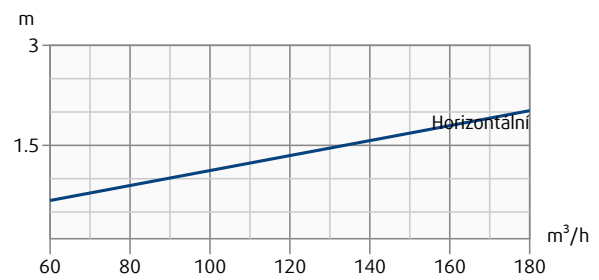
TSO-F-125-600-SW + THOR-F-100-125

Dosah proudu vzduchu (koncová rychlost 0.2 m/s)



TSO-F-160-600-SW + THOR-F-100-160

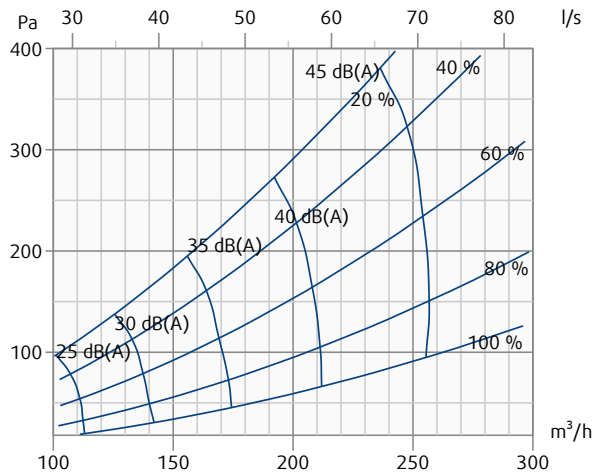
Dosah proudu vzduchu (koncová rychlost 0.2 m/s)



Tlaková ztráta a hladina akustického výkonu v závislosti na průtoku vzduchu, měřeno s plenum boxem THOR-F
Délka dosahu proudu s koncovou rychlostí 0,2 m/s v závislosti na průtoku vzduchu.

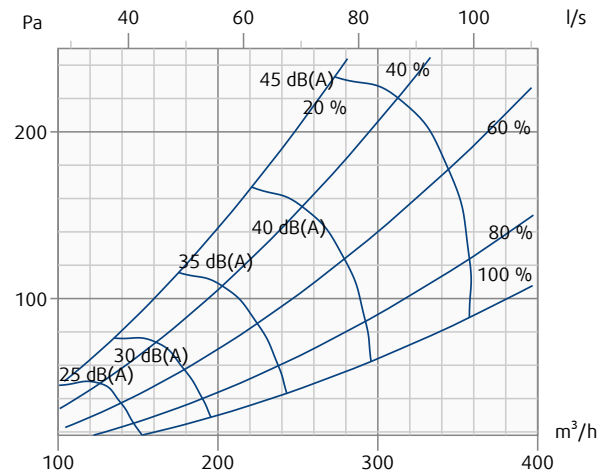
TSO-F-200-600-SW + THOR-F-125-200

Tlaková ztráta a hladina akustického výkonu s váhovým filtrem-A (dB(A))



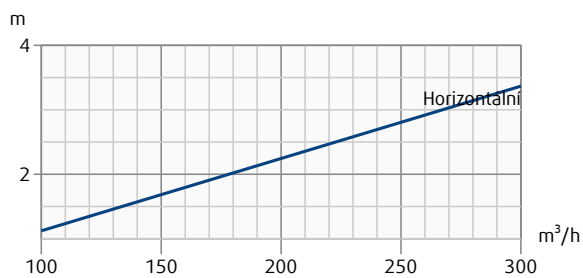
TSO-F-250-600-SW + THOR-F-160-250

Tlaková ztráta a hladina akustického výkonu s váhovým filtrem-A (dB(A))



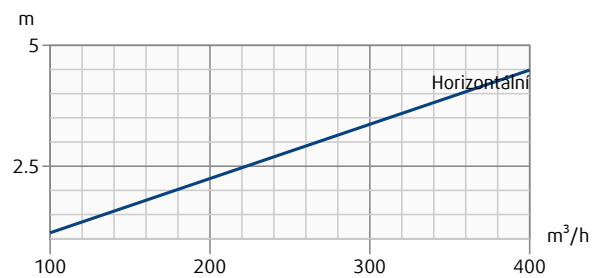
TSO-F-200-600-SW + THOR-F-125-200

Dosah proudu vzduchu (koncová rychlost 0.2 m/s)



TSO-F-250-600-SW + THOR-F-160-250

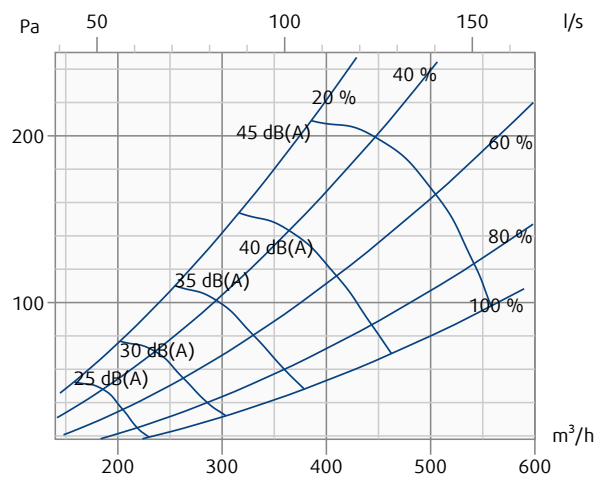
Dosah proudu vzduchu (koncová rychlost 0.2 m/s)



Tlaková ztráta a hladina akustického výkonu v závislosti na průtoku vzduchu, měřeno s plenum boxem THOR-F
 Délka dosahu proudu s koncovou rychlostí 0,2 m/s v závislosti na průtoku vzduchu.

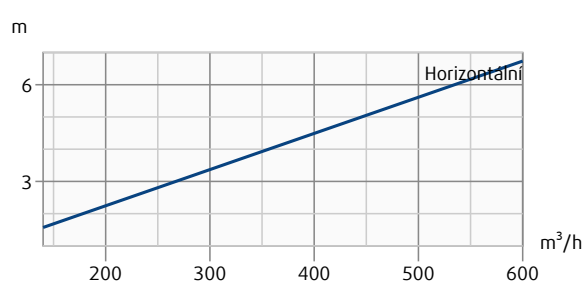
TSO-F-315-600-SW + THOR-F-200-315

Tlaková ztráta a hladina akustického výkonu s váhovým filtrem-A (dB(A))



TSO-F-315-600-SW + THOR-F-200-315

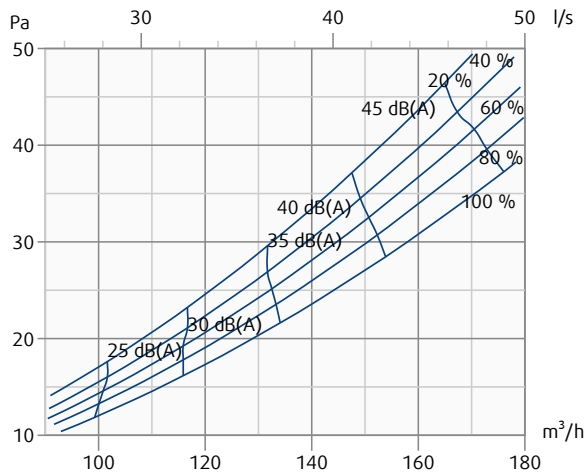
Dosah proudu vzduchu (koncová rychlost 0.2 m/s)



Tlaková ztráta a hladina akustického výkonu v závislosti na průtoku vzduchu. Měřeno s plenum boxem THOR.
Délka dosahu proudu s koncovou rychlostí 0,2 m/s v závislosti na průtoku vzduchu.

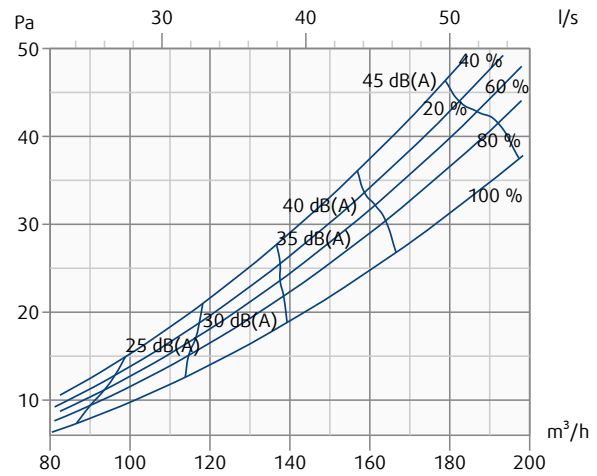
TSO-F-125-600-SW + THOR-100-125

Tlaková ztráta a hladina akustického výkonu s váhovým filtrem-A (dB(A))



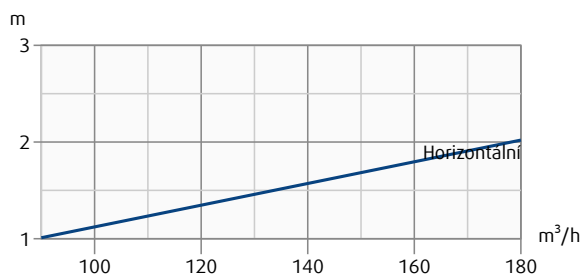
TSO-F-160-600-SW + THOR-125-160

Tlaková ztráta a hladina akustického výkonu s váhovým filtrem-A (dB(A))



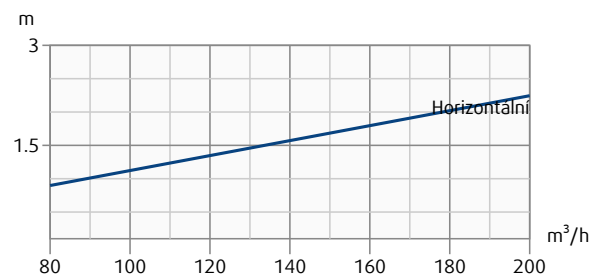
TSO-F-125-600-SW + THOR-100-125

Dosah proudu vzduchu (koncová rychlost 0.2 m/s)



TSO-F-160-600-SW + THOR-125-160

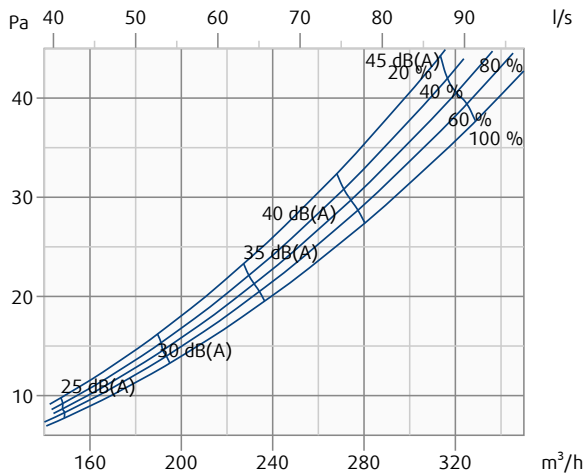
Dosah proudu vzduchu (koncová rychlost 0.2 m/s)



Tlaková ztráta a hladina akustického výkonu v závislosti na průtoku vzduchu. Měřeno s plenum boxem THOR.
 Délka dosahu proudu s koncovou rychlostí 0,2 m/s v závislosti na průtoku vzduchu.

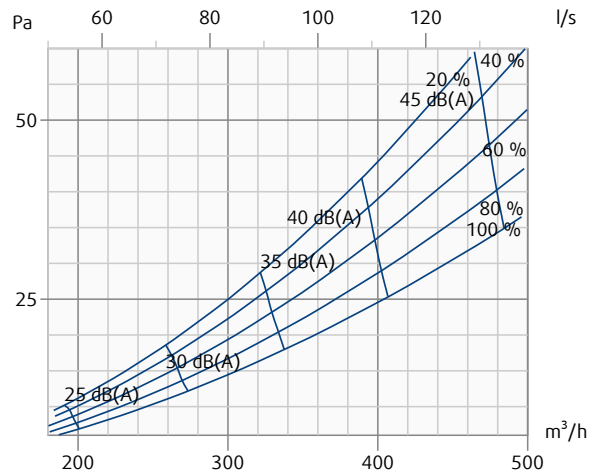
TSO-F-200-600-SW + THOR-160-200

Tlaková ztráta a hladina akustického výkonu s váhovým filtrem-A (dB(A))



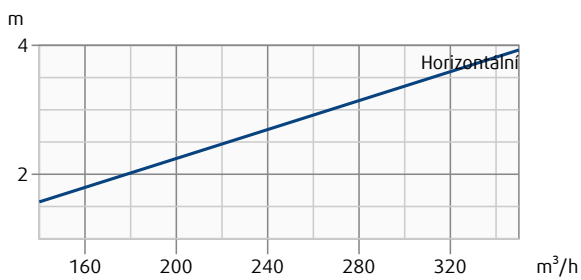
TSO-F-250-600-SW + THOR-200-250

Tlaková ztráta a hladina akustického výkonu s váhovým filtrem-A (dB(A))



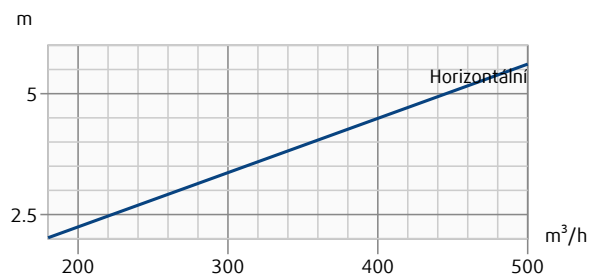
TSO-F-200-600-SW + THOR-160-200

Dosah proudu vzduchu (koncová rychlost 0.2 m/s)



TSO-F-250-600-SW + THOR-200-250

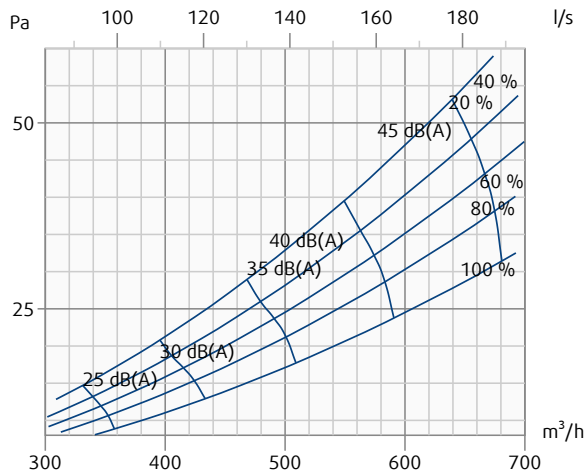
Dosah proudu vzduchu (koncová rychlost 0.2 m/s)



Tlaková ztráta a hladina akustického výkonu v závislosti na průtoku vzduchu. Měřeno s plenum boxem THOR.
Délka dosahu proudu s koncovou rychlostí 0,2 m/s v závislosti na průtoku vzduchu.

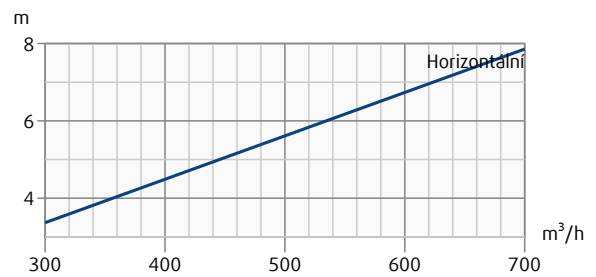
TSO-F-315-600-SW + THOR-250-315

Tlaková ztráta a hladina akustického výkonu s váhovým filtrem-A (dB(A))



TSO-F-315-600-SW + THOR-250-315

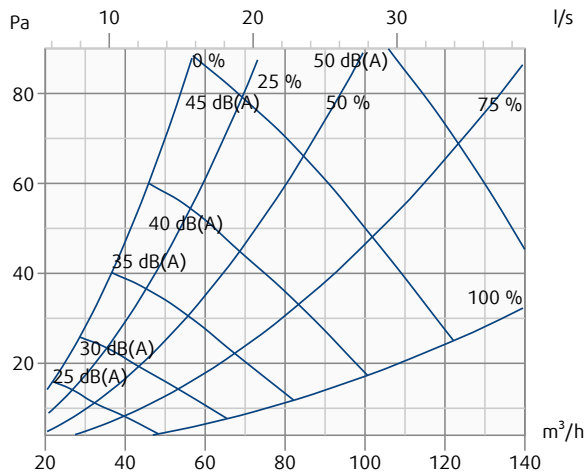
Dosah proudu vzduchu (koncová rychlost 0.2 m/s)



Tlaková ztráta a hladina akustického výkonu v závislosti na průtoku vzduchu. Měřeno s plenum boxem THOR-E.
 Délka dosahu proudu s koncovou rychlostí 0,2 m/s v závislosti na průtoku vzduchu.

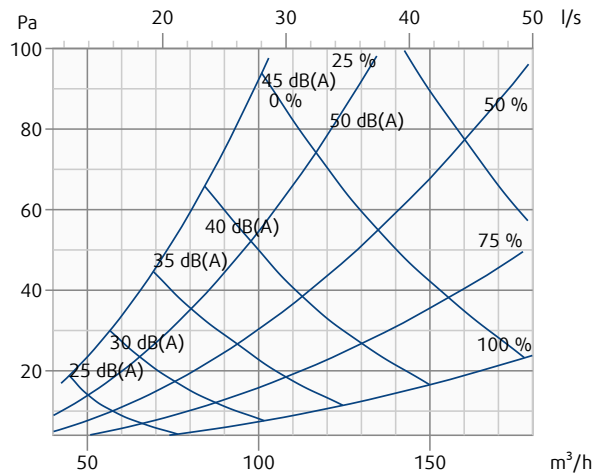
TSO-F-125-600-SW + THOR-E-100-125

Tlaková ztráta a hladina akustického výkonu s váhovým filtrem-A (dB(A))



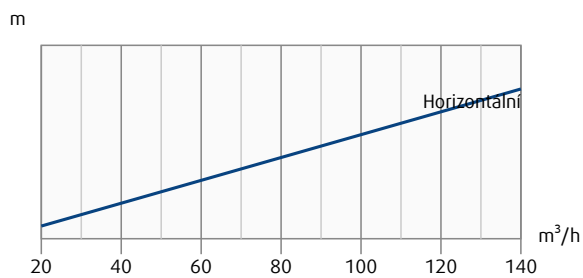
TSO-F-160-600-SW + THOR-E-125-160

Tlaková ztráta a hladina akustického výkonu s váhovým filtrem-A (dB(A))



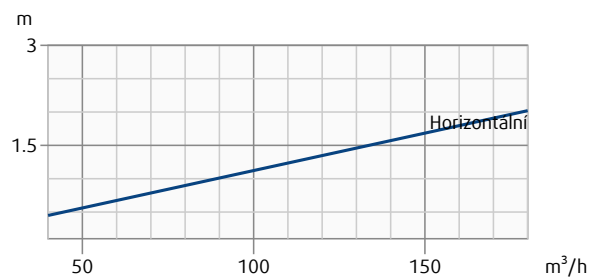
TSO-F-125-600-SW + THOR-E-100-125

Dosah proudu vzduchu (koncová rychlost 0.2 m/s)



TSO-F-160-600-SW + THOR-E-125-160

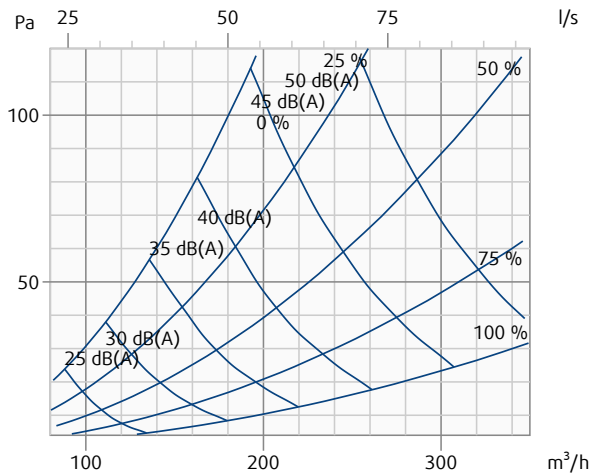
Dosah proudu vzduchu (koncová rychlost 0.2 m/s)



Tlaková ztráta a hladina akustického výkonu v závislosti na průtoku vzduchu. Měřeno s plenum boxem THOR-E.
 Délka dosahu proudu s koncovou rychlostí 0,2 m/s v závislosti na průtoku vzduchu.

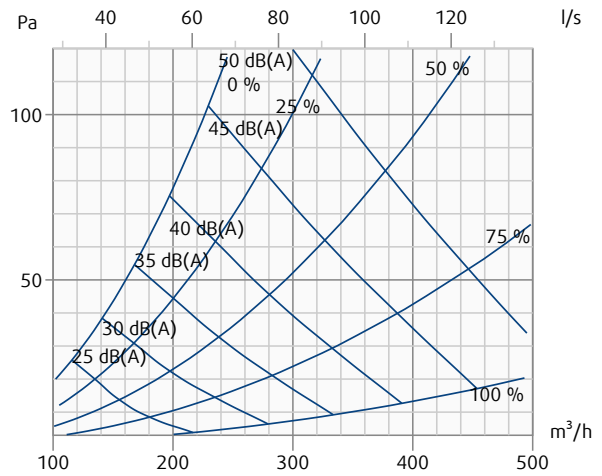
TSO-F-200-600-SW + THOR-E-160-200

Tlaková ztráta a hladina akustického výkonu s váhovým filtrem-A (dB(A))



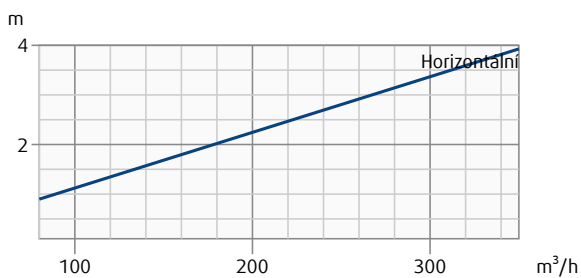
TSO-F-250-600-SW + THOR-E-200-250

Tlaková ztráta a hladina akustického výkonu s váhovým filtrem-A (dB(A))



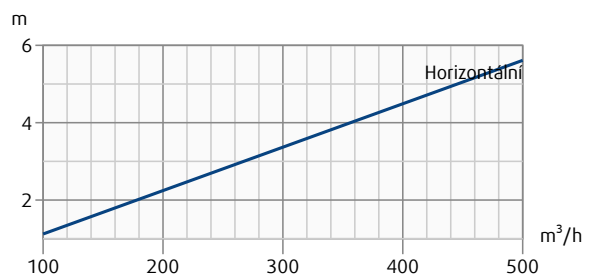
TSO-F-200-600-SW + THOR-E-160-200

Dosah proudu vzduchu (koncová rychlost 0.2 m/s)



TSO-F-250-600-SW + THOR-E-200-250

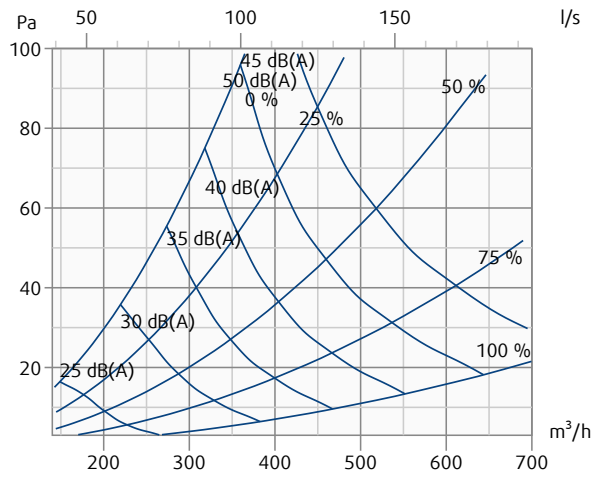
Dosah proudu vzduchu (koncová rychlost 0.2 m/s)



Tlaková ztráta a hladina akustického výkonu v závislosti na průtoku vzduchu. Měřeno s plenum boxem THOR-E.
Délka dosahu proudu s koncovou rychlostí 0,2 m/s v závislosti na průtoku vzduchu.

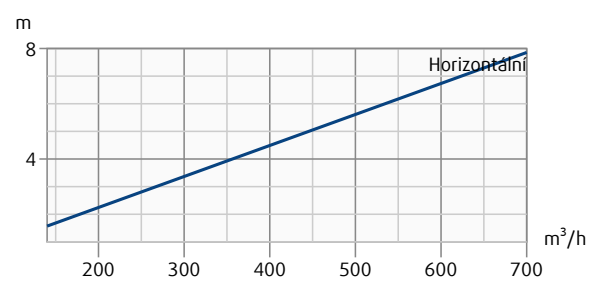
TSO-F-315-600-SW + THOR-E-250-315

Tlaková ztráta a hladina akustického výkonu s váhovým filtrem-A (dB(A))



TSO-F-315-600-SW + THOR-E-250-315

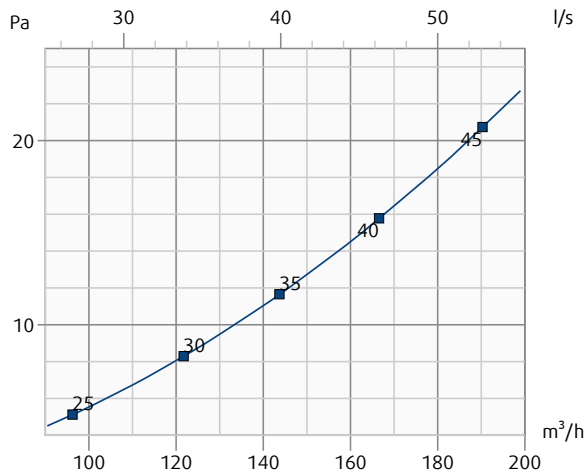
Dosah proudu vzduchu (koncová rychlost 0.2 m/s)



Tlaková ztráta a hladina akustického výkonu v závislosti na průtoku vzduchu. Měřeno s připojovacím boxem CBO.
Délka dosahu proudu s koncovou rychlostí 0,2 m/s v závislosti na průtoku vzduchu.

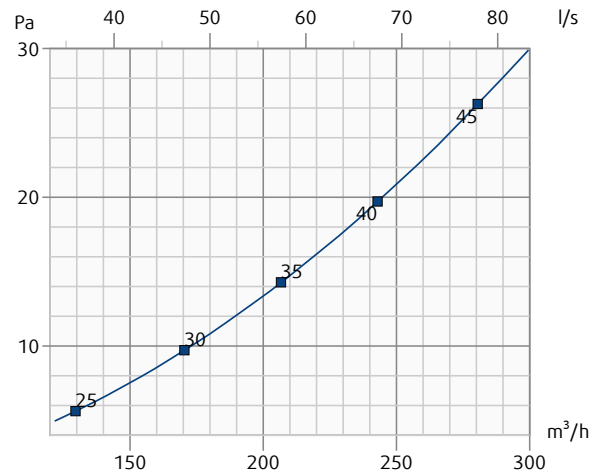
TSO-F-125-600-SW + CBO-125

Tlaková ztráta a hladina akustického výkonu s váhovým filtrem-A (dB(A))



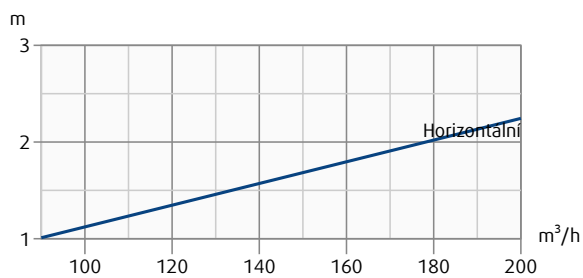
TSO-F-160-600-SW + CBO-160

Tlaková ztráta a hladina akustického výkonu s váhovým filtrem-A (dB(A))



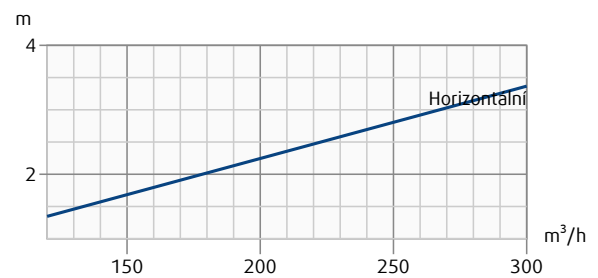
TSO-F-125-600-SW + CBO-125

Dosah proudu vzduchu (koncová rychlost 0.2 m/s)



TSO-F-160-600-SW + CBO-160

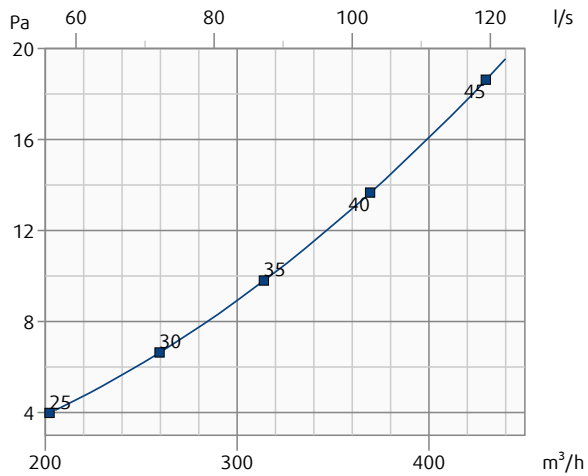
Dosah proudu vzduchu (koncová rychlost 0.2 m/s)



Tlaková ztráta a hladina akustického výkonu v závislosti na průtoku vzduchu. Měřeno s připojovacím boxem CBO.
Délka dosahu proudu s koncovou rychlostí 0,2 m/s v závislosti na průtoku vzduchu.

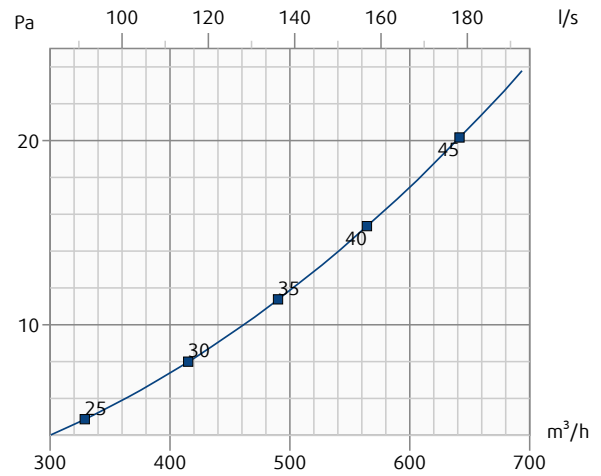
TSO-F-200-600-SW + CBO-200

Tlaková ztráta a hladina akustického výkonu s váhovým filtrem-A (dB(A))



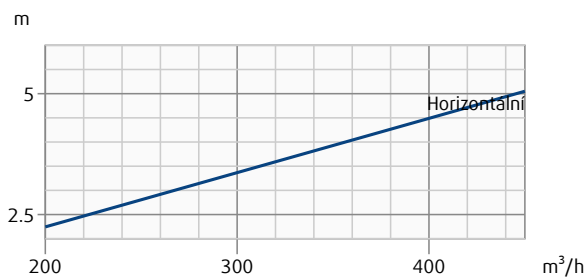
TSO-F-250-600-SW + CBO-250

Tlaková ztráta a hladina akustického výkonu s váhovým filtrem-A (dB(A))



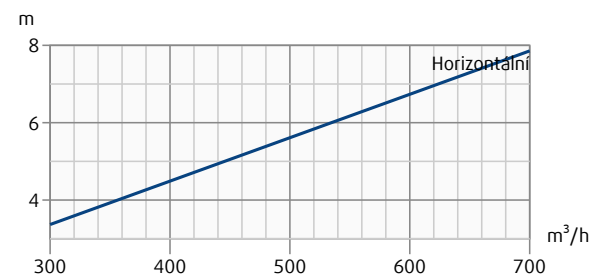
TSO-F-200-600-SW + CBO-200

Dosah proudu vzduchu (koncová rychlost 0.2 m/s)



TSO-F-250-600-SW + CBO-250

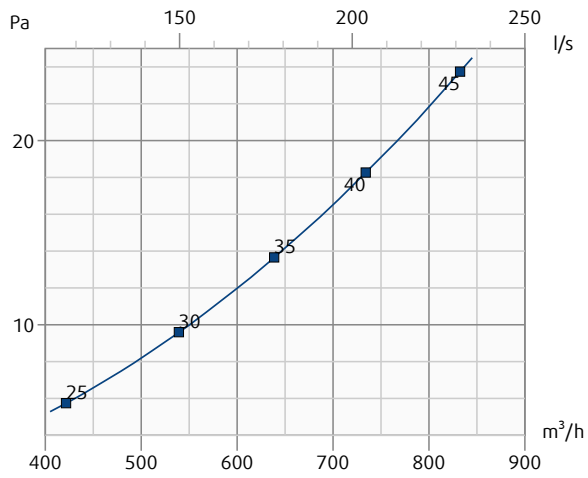
Dosah proudu vzduchu (koncová rychlost 0.2 m/s)



Tlaková ztráta a hladina akustického výkonu v závislosti na průtoku vzduchu. Měřeno s přípojovacím boxem CBO.
Délka dosahu proudu s koncovou rychlostí 0,2 m/s v závislosti na průtoku vzduchu.

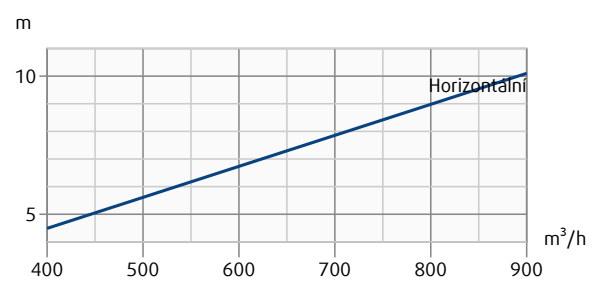
TSO-F-315-600-SW + CBO-315

Tlaková ztráta a hladina akustického výkonu s váhovým filtrem-A (dB(A))

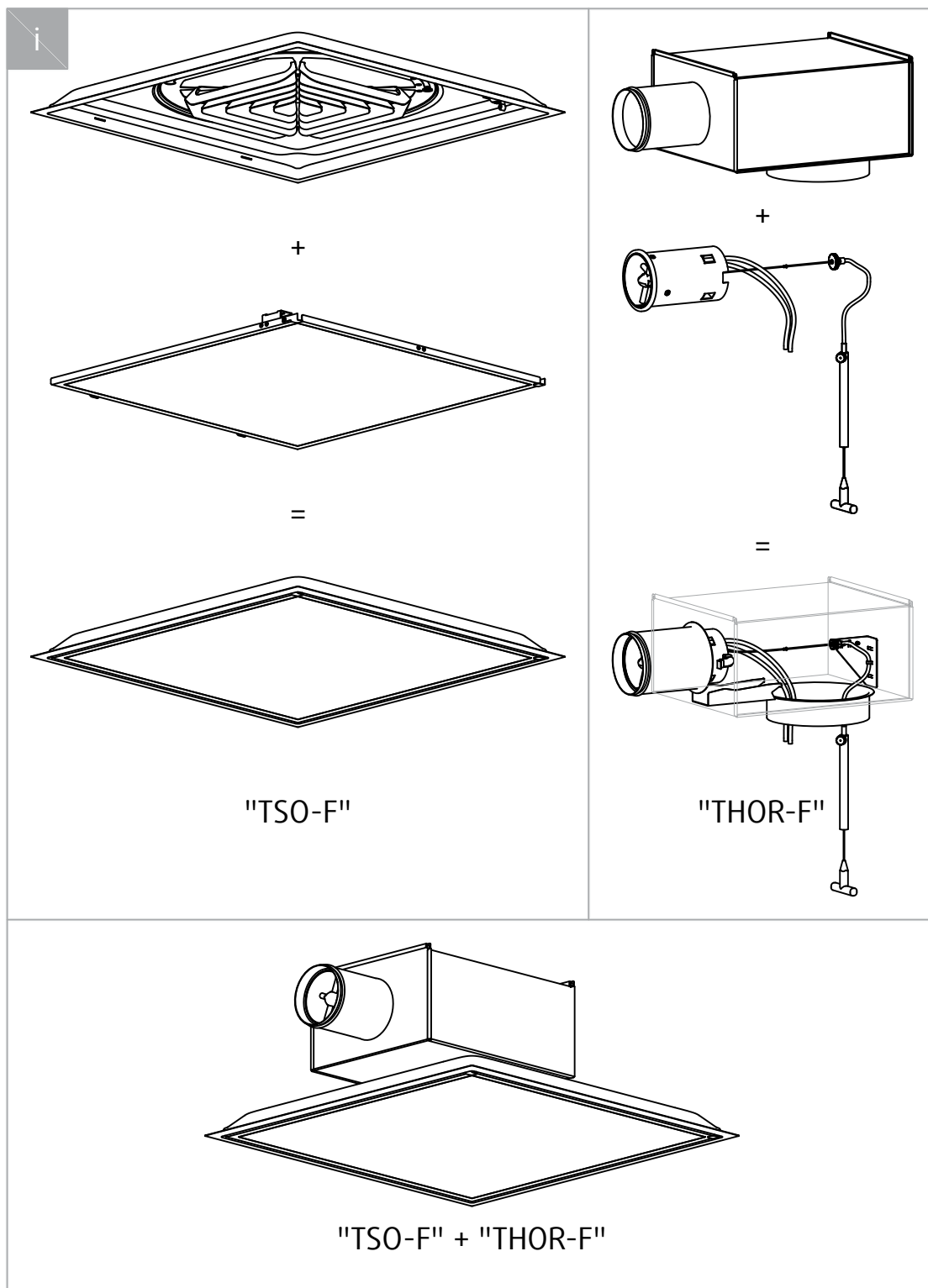


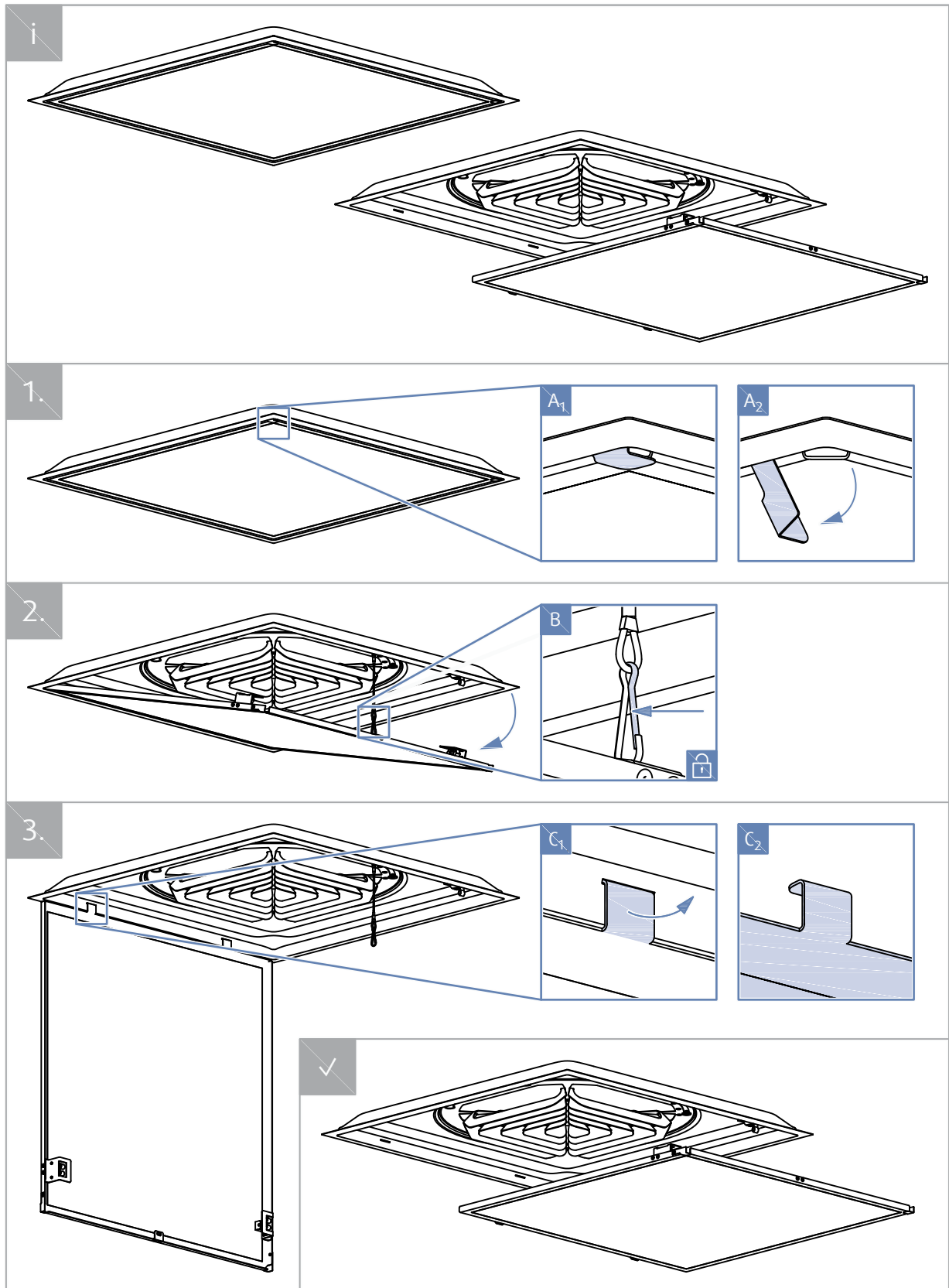
TSO-F-315-600-SW + CBO-315

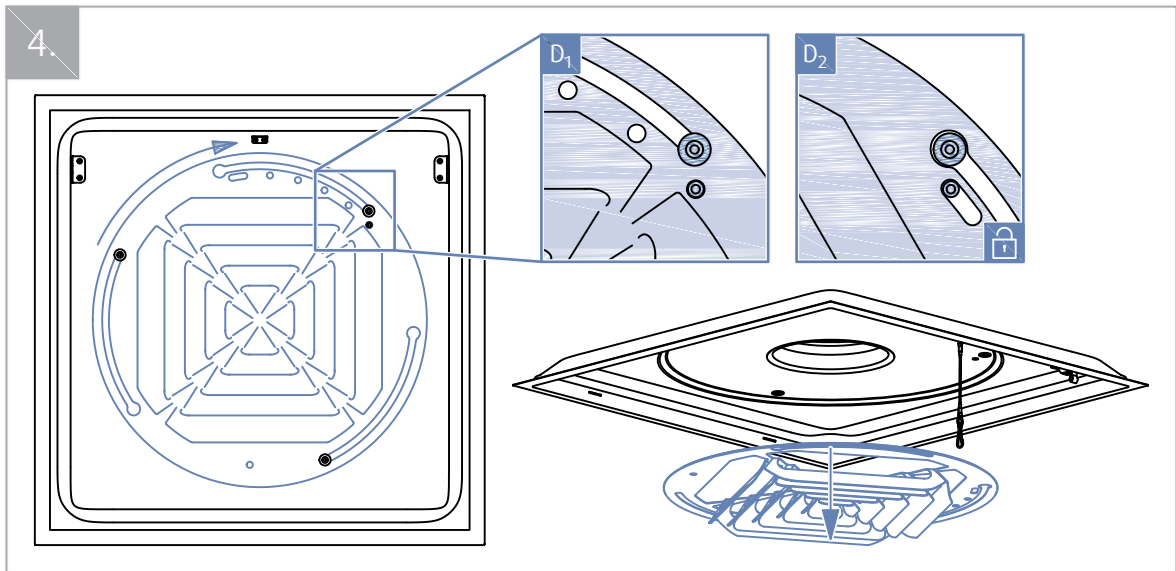
Dosah proudu vzduchu (koncová rychlost 0.2 m/s)

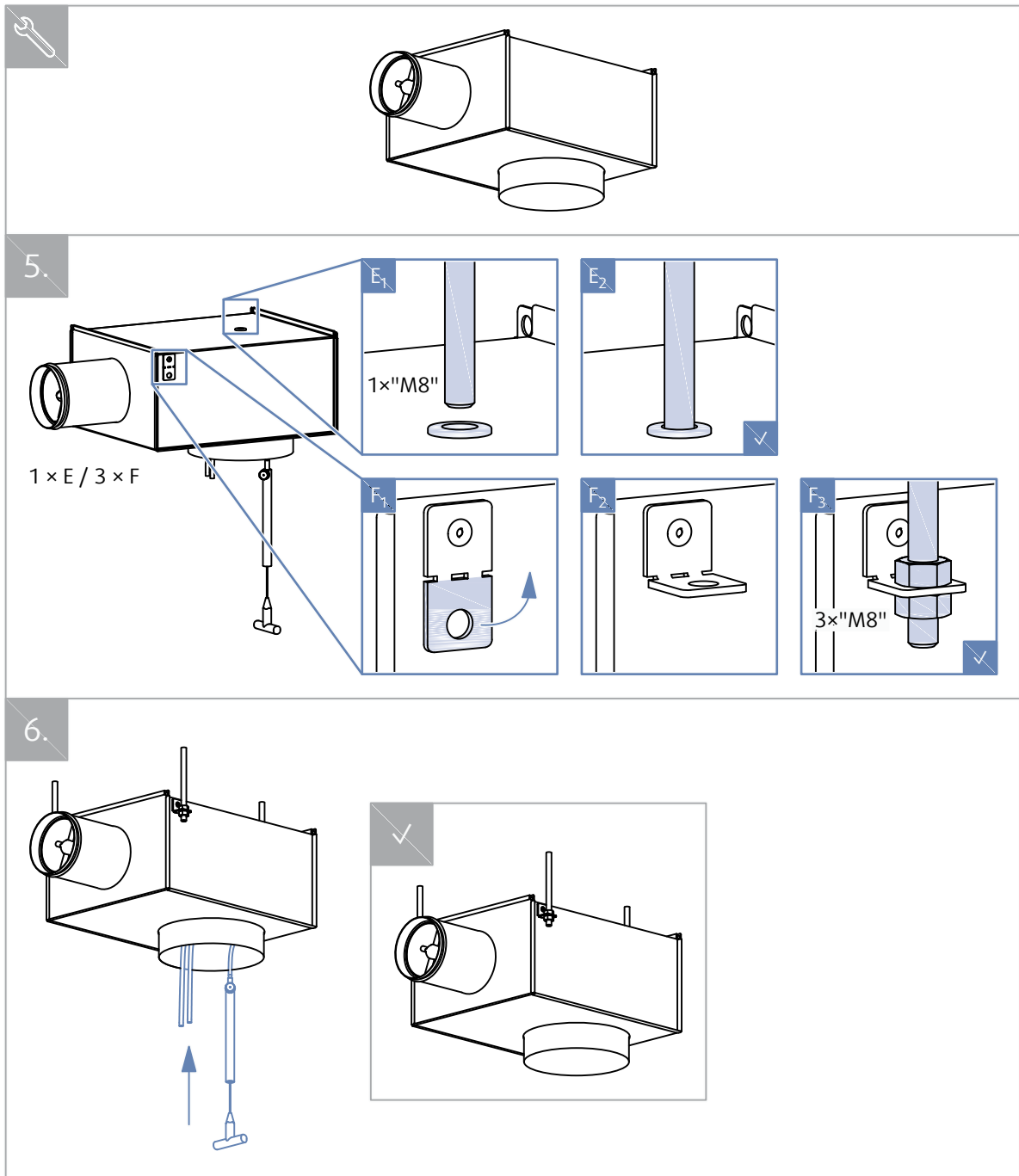


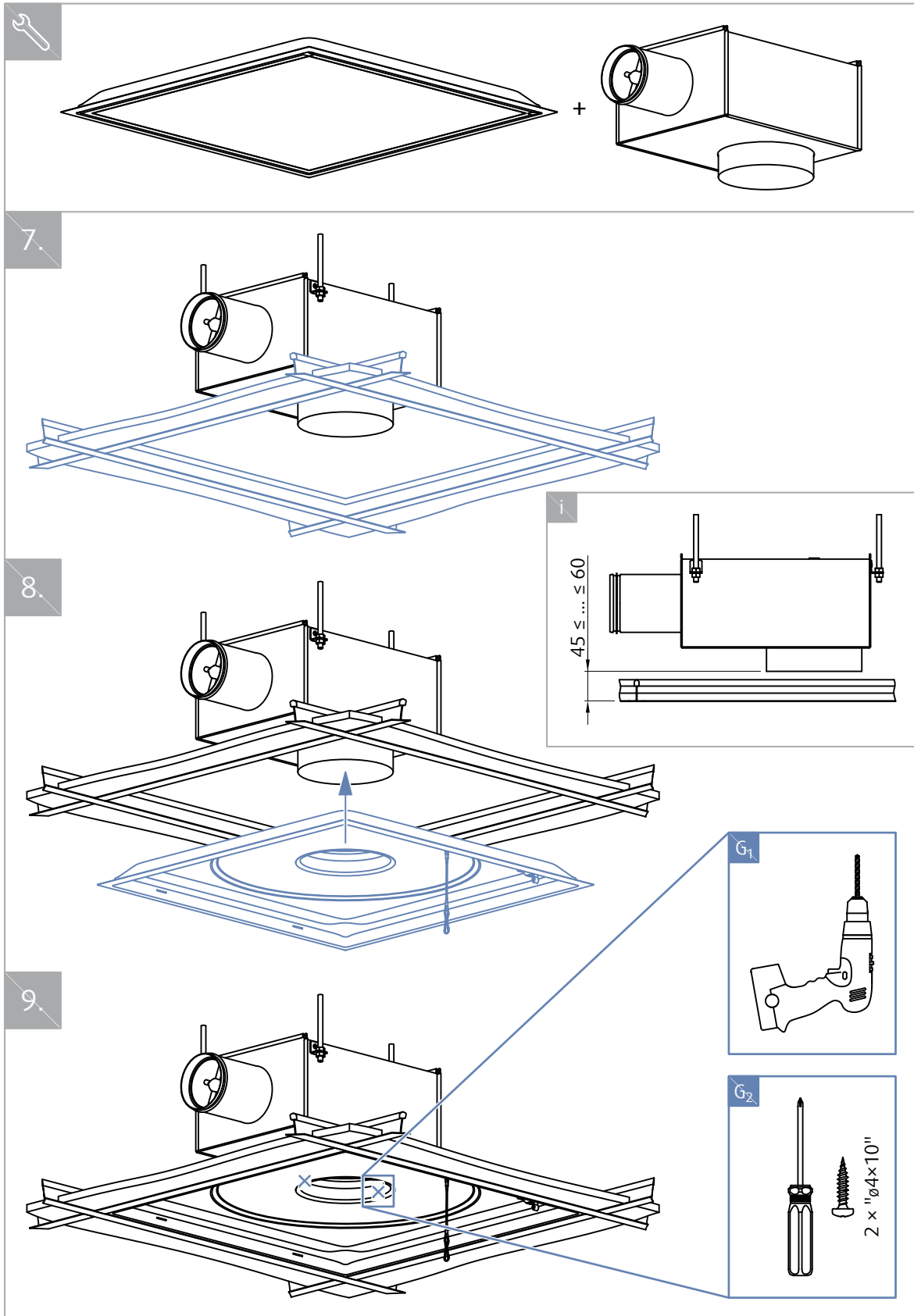
Způsoby instalace

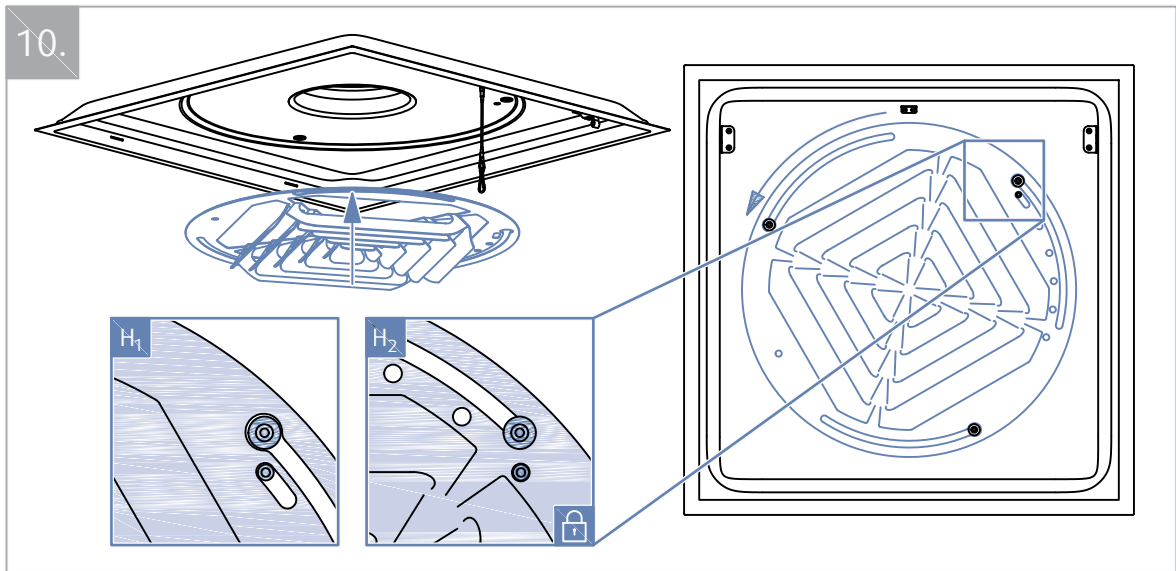


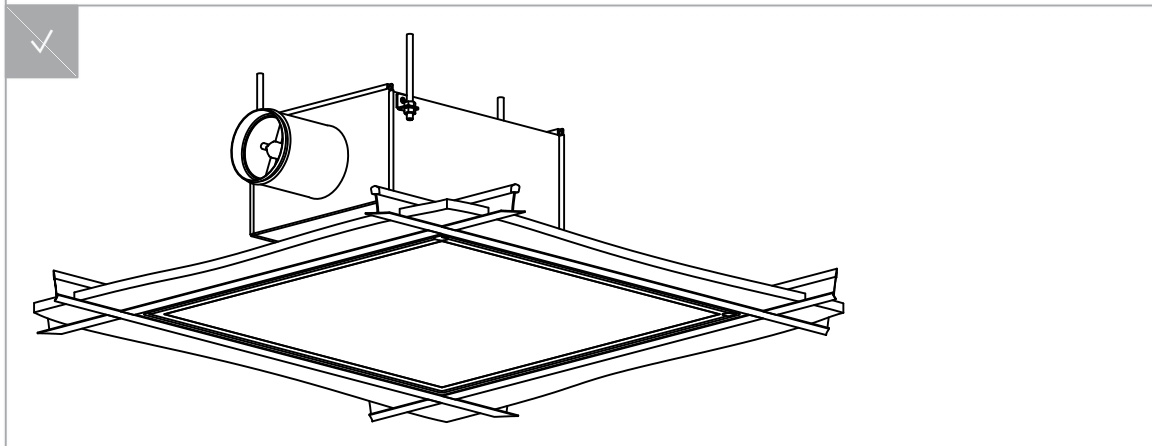
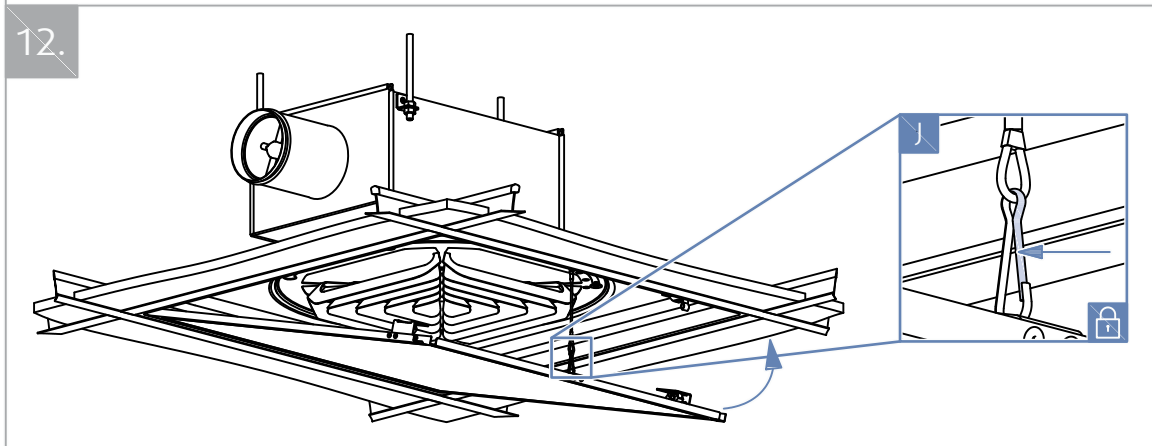
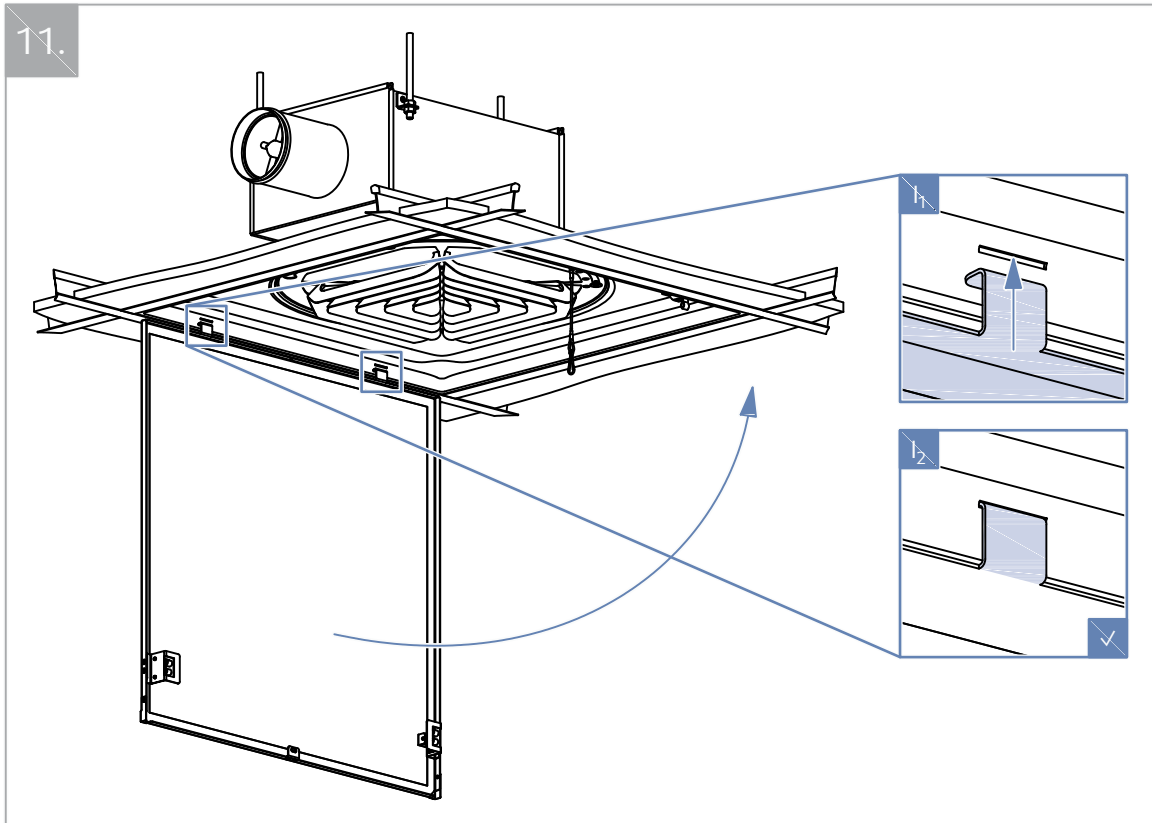


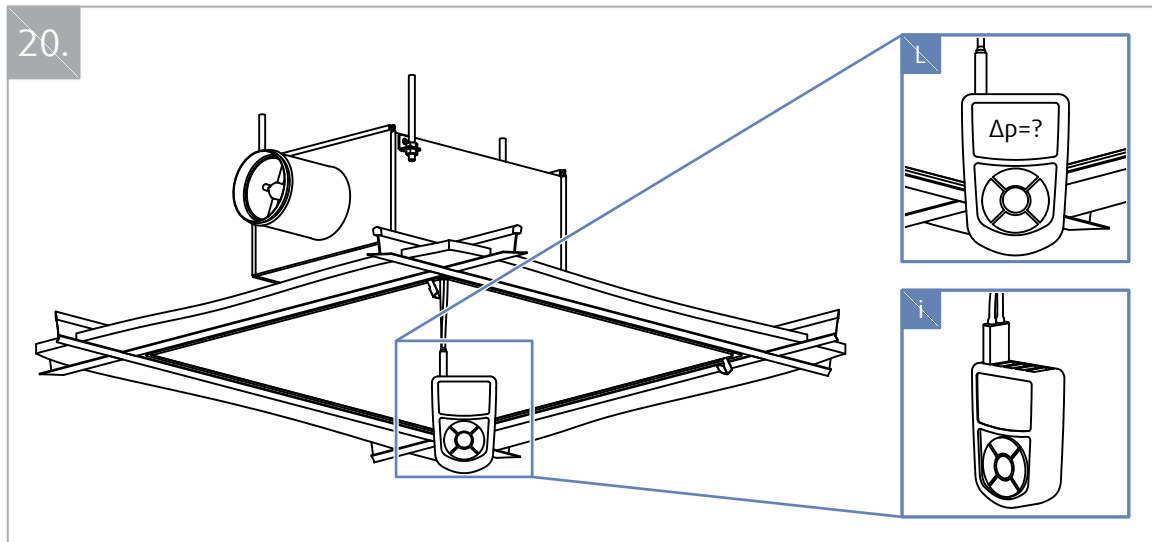











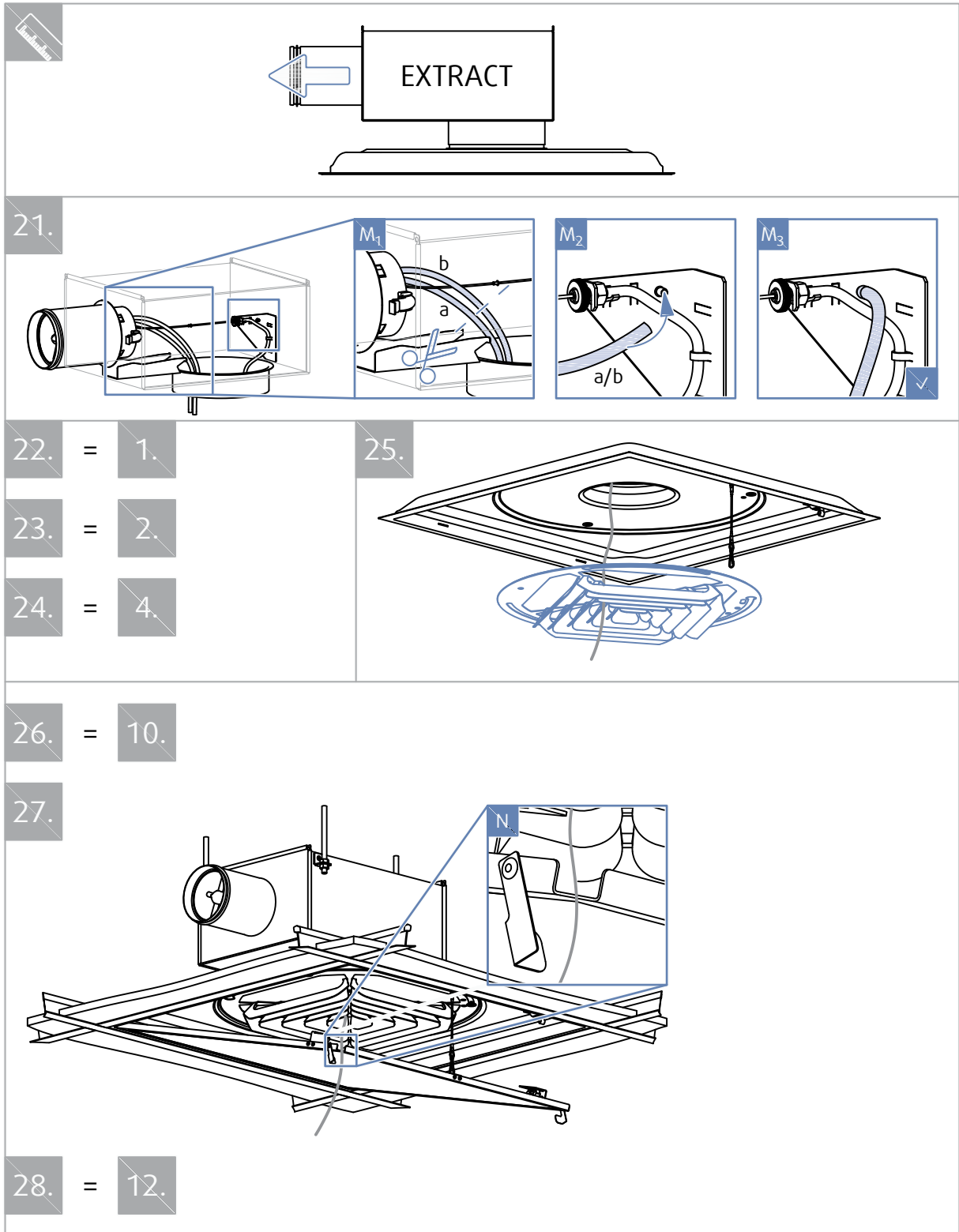


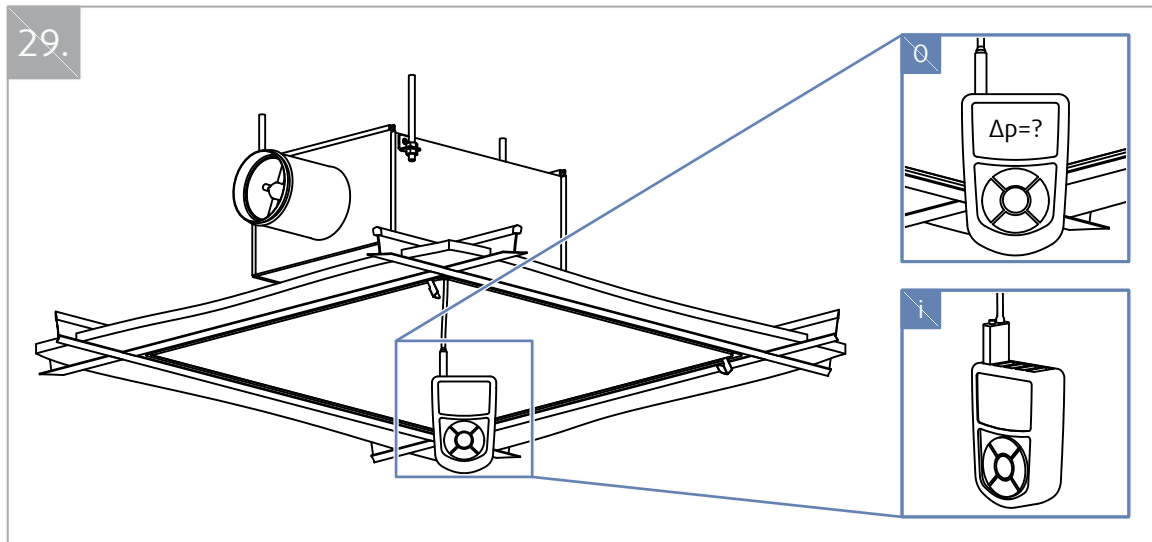



SUPPLY 	k	
TSO-F	m ³ /h	l/s
125	42,12	11,70
160	54,68	15,19
200	100,35	27,88
250	145,59	40,44
315	173,08	48,08


SUPPLY 	k			
TSO-F	THOR	m ³ /h	l/s	
125	100-125	19,08	5,30	
160	125-160	33,12	9,20	
200	160-200	57,24	15,90	
250	200-250	93,60	26,00	
315	250-315	150,12	41,70	


SUPPLY 	k		
TSO-F	THOR-F	m ³ /h	l/s
125	100-125	16,72	4,64
160	100-160	16,72	4,64
200	125-200	28,21	7,84
250	160-250	51,84	14,40
315	250-315	84,57	23,49

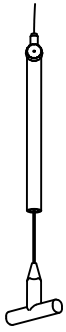




EXTRACT 	k	
TSO-F	m ³ /h	l/s
125	34,23	9,51
160	42,52	11,81
200	71,93	19,98
250	112,52	31,26
315	166,65	46,29

EXTRACT 	k			
TSO-F	THOR	m ³ /h	l/s	
125	100-125	30,20	8,39	
160	125-160	41,81	11,61	
200	160-200	70,13	19,48	
250	200-250	111,06	30,85	
315	250-315	131,10	36,42	

EXTRACT 	k			
TSO-F	THOR-F	m ³ /h	l/s	
125	100-125	25,84	7,18	
160	100-160	37,29	10,36	
200	125-200	70,98	19,72	
250	160-250	99,91	27,75	
315	250-315	149,79	41,61	

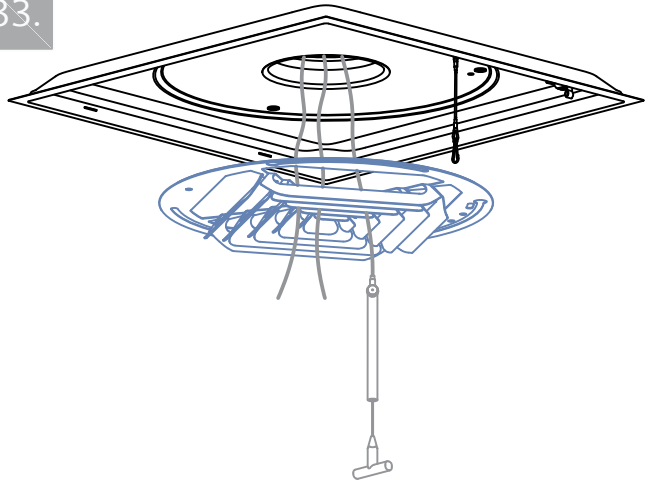


30. = 1.

31. = 2.

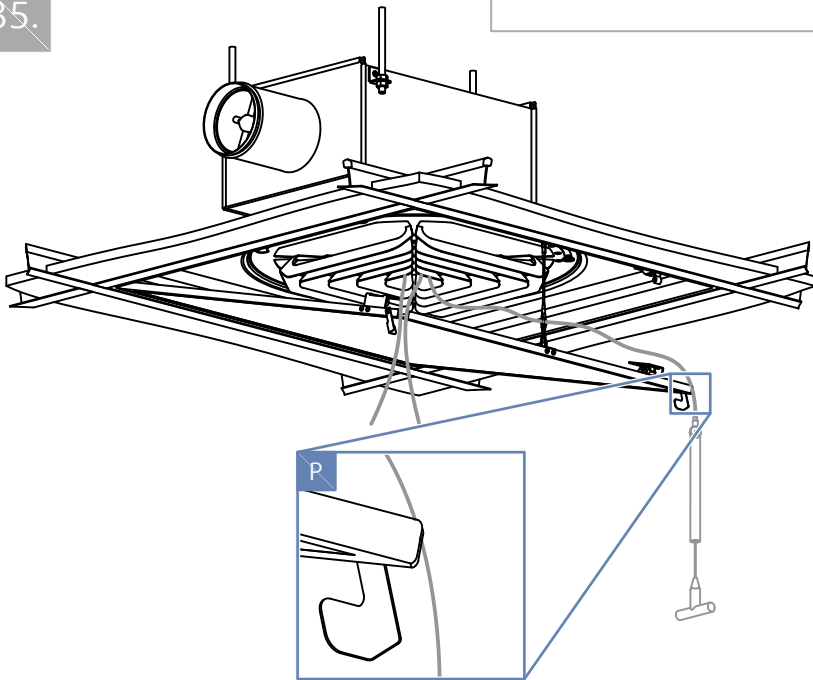
32. = 4.

33.

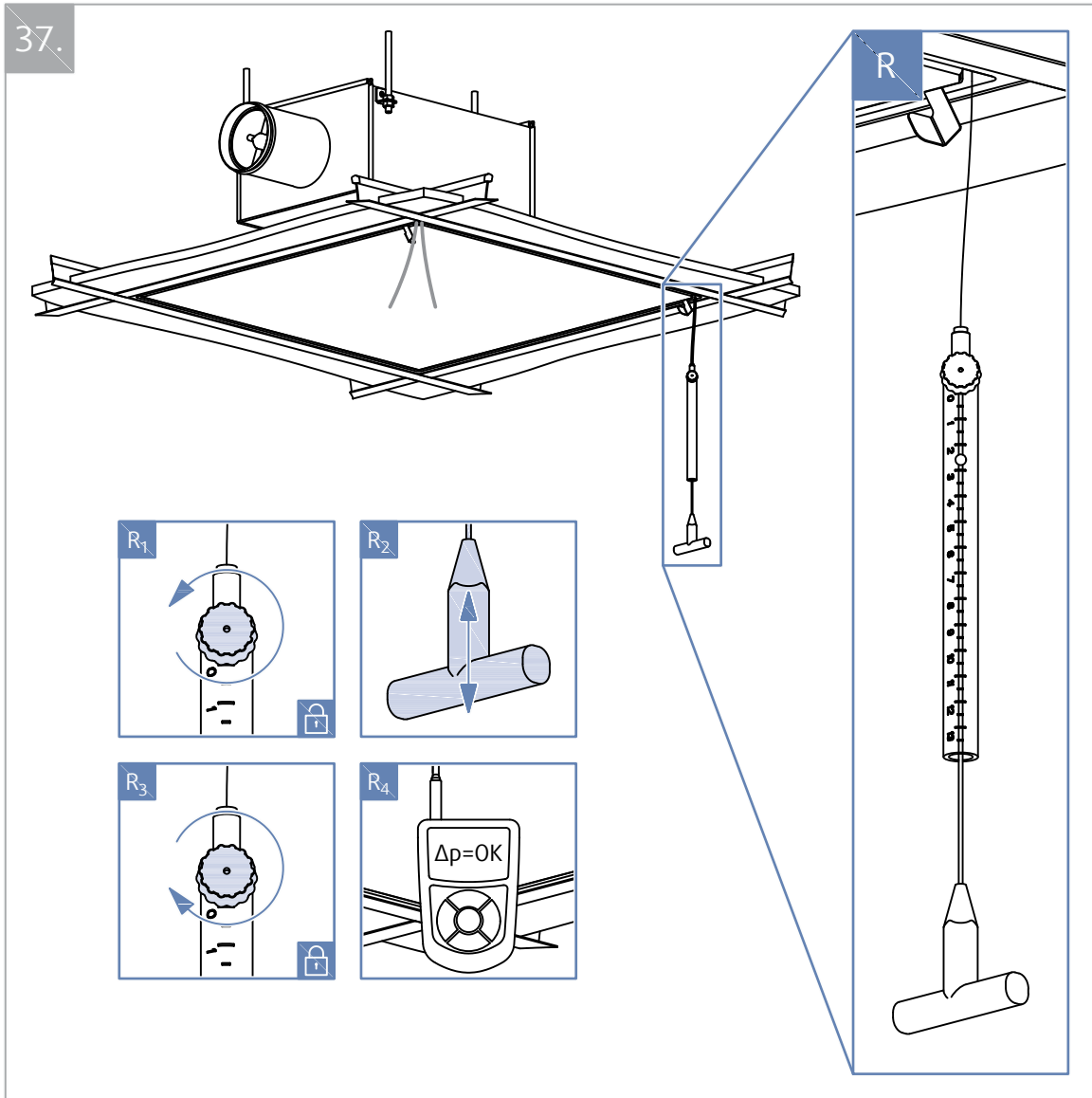


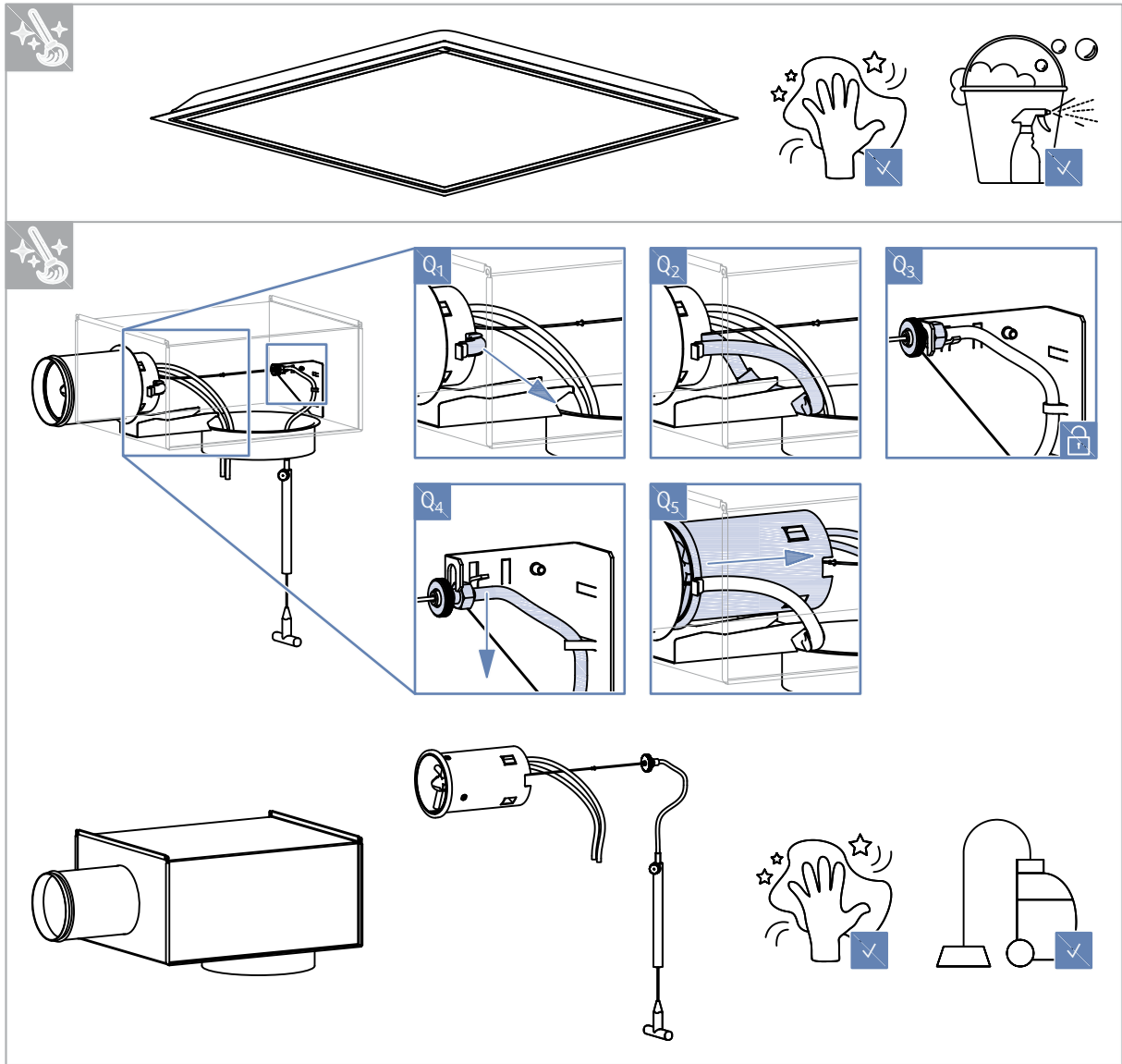
34. = 10.

35.

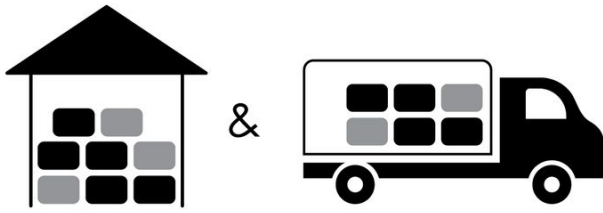


36. = 12.







Doprava, skladování a provoz



 °C -40°C ... +50°C

 % ≤ 95%

 °C -20°C ... +70°C

 % ≤ 95%

Dodatek

Jakékoli odchylky od uvedených technických specifikací a podmínek je třeba projednat s výrobcem. Výrobce si vyhrazuje právo na jakékoli změny na výrobku bez předchozího upozornění za předpokladu, že tyto změny nemají vliv na kvalitu a požadované parametry výrobku.

Aktuálně informace o všech výrobcích naleznete na v návrhovém programu Systemair DESIGN.

