

TSF-F

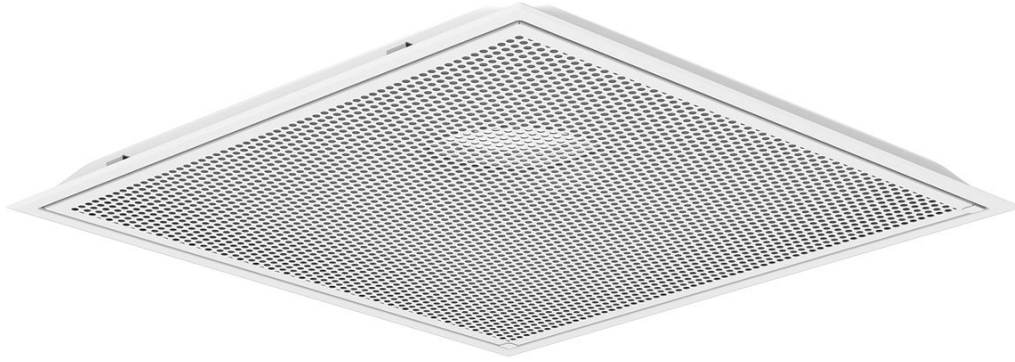
Odvodní difuzor do kazetového čtvercového podhledu

Technický list



Obsah

<u>Popis</u>3
<u>Rozměry</u>5
<u>Objednávkový kód</u>6
<u>Příslušenství</u>7
<u>Technické parametry</u>17
<u>Způsoby instalace</u>23
<u>Doprava, skladování a provoz</u>32
<u>Dodatek</u>33



Popis

TSF-F je čtvercový perforovaný difuzor pro instalaci do kazetového rastrového stropu a je určen pro odvod vzduchu. Doporučená instalační výška je až 2,4 - 4 m. Oblastí aplikace jsou kanceláře, školy, lékařské prostory, obchody, haly a chodby. Difuzory jsou vhodné pro pracovní rozsah teplot $\Delta T = \pm 10$ K.

- Jednoduchý a hladký design, snadná instalace a obsluha
- Možnost připojení přes plenum box nebo přímo na potrubí
- Nízká konstrukce, malé nároky na výšku instalace v prostoru
- Vyvážený poměr mezi průtokem vzduchu, tlakovou ztrátou a vyzařovaným akustickým výkonem

Příslušenství:

- THOR: Plenum box
- THOR-E: Plenum Box
- CBO: Připojovací box

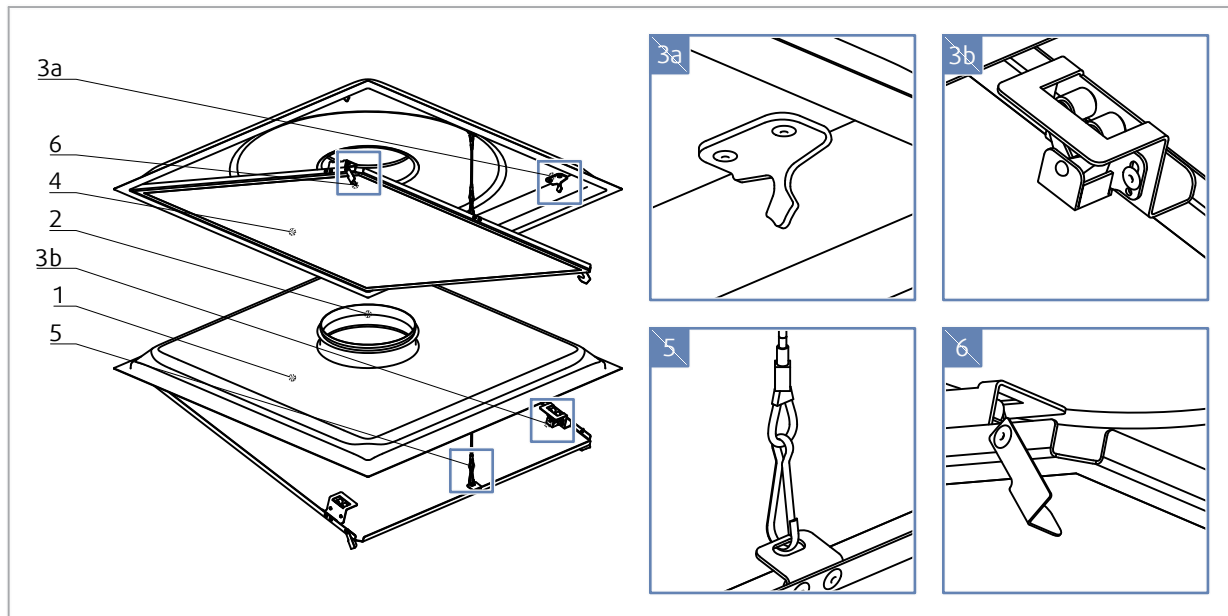
Konstrukční provedení

Difuzor TSF-F je vyroben z pozinkovaného ocelového plechu, který je opatřen povrchovou práškovou barvou v odstínu signální bílá (RAL 9003). Difuzor se skládá ze základové desky s připojovacím hrdlem a odnímatelné čelní perforované desky. Připojovací hrdlo je opatřeno s pryžovým těsněním. Čelní deska drží v základové desce pomocí jednoduchých závěsů na jedné straně a pomocí pružinových úchytnů na straně druhé. Přední perforovanou desku lze snadno otevřít nebo oddělit bez použití dalšího nářadí. Proti vypadnutí čelní desky během manipulace slouží bezpečnostní lanka. K otevření čelní desky bez použití nářadí jsou na okraji desky sklopné klíčky. V tomto místě je také prostor pro protažení měrných hadiček pro zaregulování průtoku vzduchu.

Montáž

Difuzor se může instalovat přímo do potrubní trasy přes kruhové připojovací hrdlo. Pro zajištění regulace množství vzduchu se doporučuje připojení pomocí plenum boxu THOR nebo THOR-E. Všechny velikosti jsou vhodné pro montáž do kazetového podhledu s rastroem o rozměru 600 mm nebo 625 mm. Plenum boxy se fixují do pevného nosného stropu pomocí závitových závěsů do předpřipravených úchytnů na plášti boxu. TSF-F je vhodné fixovat přes připojovací hrdlo plenum boxu proti vypadnutí samořeznými šrouby.

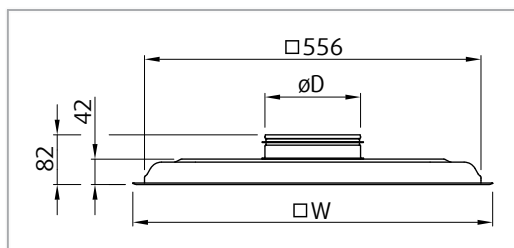
Části výrobku



Legenda

- 1** Tělo difuzoru
- 2** Připojovací hrdlo s pryžovým těsněním
- 3** Pružinové klipsy na uchycení čelní desky (uvnitř těla difuzoru)
- 4** Čelní perforovaná deska difuzoru
- 5** Bezpečnostní lanka (uchyceno uvnitř těla)
- 6** Manipulační páčky a prostor pro protažení měřících hadiček

Rozměry



TSF-F	DN	øD	□W	m
	mm			kg
125	123	595	4,6	
		620	4,8	
160	158	595	4,6	
		620	4,8	
200	198	595	4,6	
		620	4,8	
250	248	595	4,6	
		620	4,7	
315	313	595	4,1	
		620	4,2	

Objednávkový kód

Velikost přípojovacího hrdla \varnothing (mm)

125

160

200

250

315

Rastr kazetového stropu (mm)

600

625

Povrchová úprava

SW Signální bílá (RAL9003, lesk 30%)

RALxxxx zvolený odstín RAL

Příklad objednávkového kódu

TSF-F-250-600

Difuzor s přípojovacím hrdlem 250 mm určený do stropního podhledu s rastrem 600x600mm, barva signální bílá RAL9003

Upozornění: V případě, že nebude uvedena v objednávkovém kódu povrchová úprava v RAL, bude difuzor dodán vždy v barvě signální bílá RAL9003.

Příslušenství

THOR-F

Plenum Box



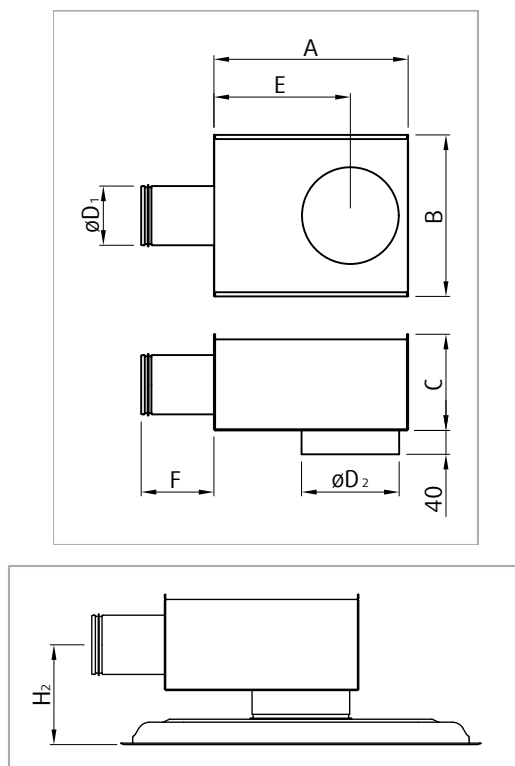
Popis

Plenum box THOR-F společně s difuzorem upravuje tlakovou ztrátu, vyvažuje větrací systém, snižuje hladinu hluku a umožňuje nastavení a měření průtoku vzduchu. Může být použitý na přívod i odvod vzduchu.

Konstrukční provedení

Plenum box THOR-F je vyrobený z pozinkovaného ocelového plechu. Hrdlo na připojení potrubí je opatřeno gumovým těsněním. V sacím hrdle se nachází regulační klapka s hadičkami na měření tlakové diference za účelem výpočtu průtoku vzduchu pomocí přenosného měřícího zařízení. Klapku je možné nastavovat a zafixovat ručně pomocí táhla.

Rozměry



THOR-F	DN ₁ -DN ₂	∅D ₁	∅D ₂	A	B	C	E	F	H ₂	m
	mm									kg
	100-125	98	125	320	277	159	243	132	189	3,8
	100-160	98	160	320	277	159	225	132	189	3,7
	125-200	123	200	360	277	169	245	147	194	4,4
	160-250	158	250	450	327	204	310	162	211	6,1
	200-315	198	315	500	377	259	328	172	239	7,9

Objednávkové kódy

Připojovací hrdla: sání-výtlač

100-125

100-160

125-200

160-250

200-315

Příklad objednávkového kódu

THOR-100-125

Plenum box THOR-F se vstupním hrdlem 100 mm a výstupním hrdlem 125 mm (jmenovité rozměry).

THOR

Plenum Box



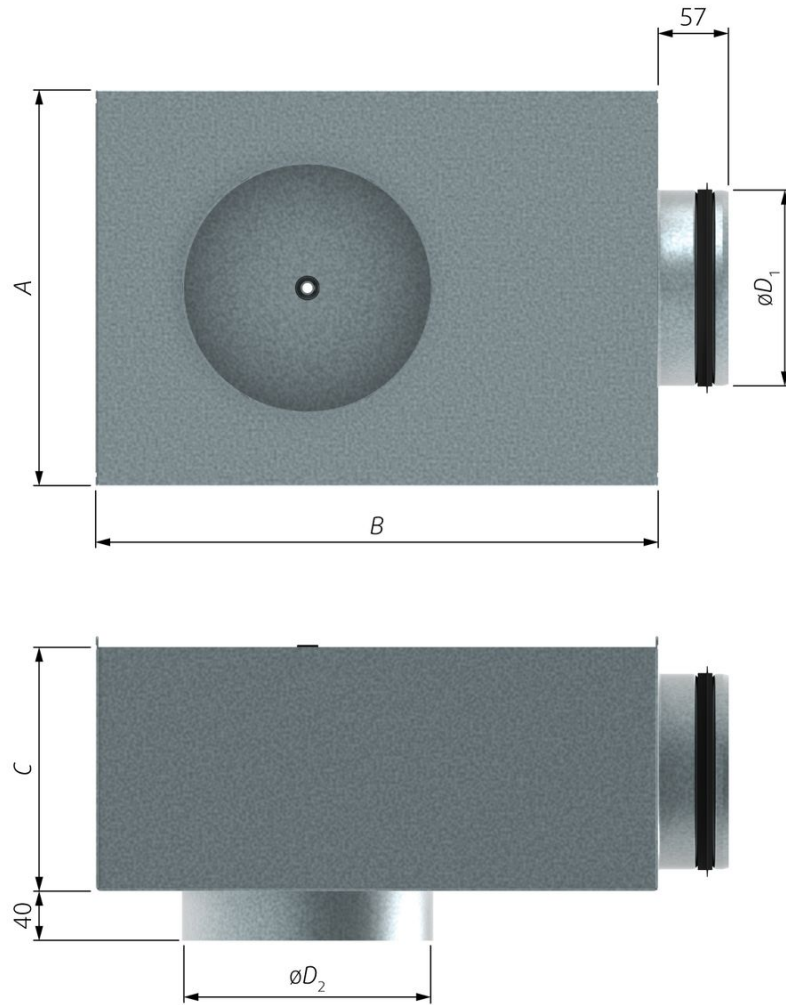
Popis

Plenum box THOR společně s difuzorem upravuje tlakovou ztrátu, vyvažuje větrací systém, snižuje hladinu hluku a umožňuje nastavení a měření průtoku vzduchu. Může být použit pro přívod i odvod vzduchu.

Konstrukční provedení

Plenum box THOR je vyrobený z pozinkovaného ocelového plechu. Hrdlo na připojení potrubí je opatřeno gumovým těsněním. V sacím hrdle se nachází regulační klapka ZEUS s hadičkami na měření tlakové difference za účelem výpočtu průtoku vzduchu pomocí přenosného měřicího zařízení. Klapku je možné nastavovat ručně pomocí táhla.

Rozměry



THOR	DN ₁ -DN ₂	$\varnothing D_1$	$\varnothing D_2$	A	B	C	m
	mm						kg
	100-125	98	126	267	320	150	2,3
	125-160	123	161	267	360	160	2,6
	160-200	158	201	317	450	195	3,7
	200-250	198	251	367	500	250	4,9
	250-315	248	316	467	565	300	6,9

Objednávkové kódy

Připojovací hrdla: vstup-výstup

100-125

125-160

160-200

200-250

250-315

Příklad objednávkového kódu

THOR-100-125

Plenum box THOR se vstupním hrdlem 100 mm a výstupním hrdlem 125 mm (jmenovité rozměry).

THOR-E

Plenum Box



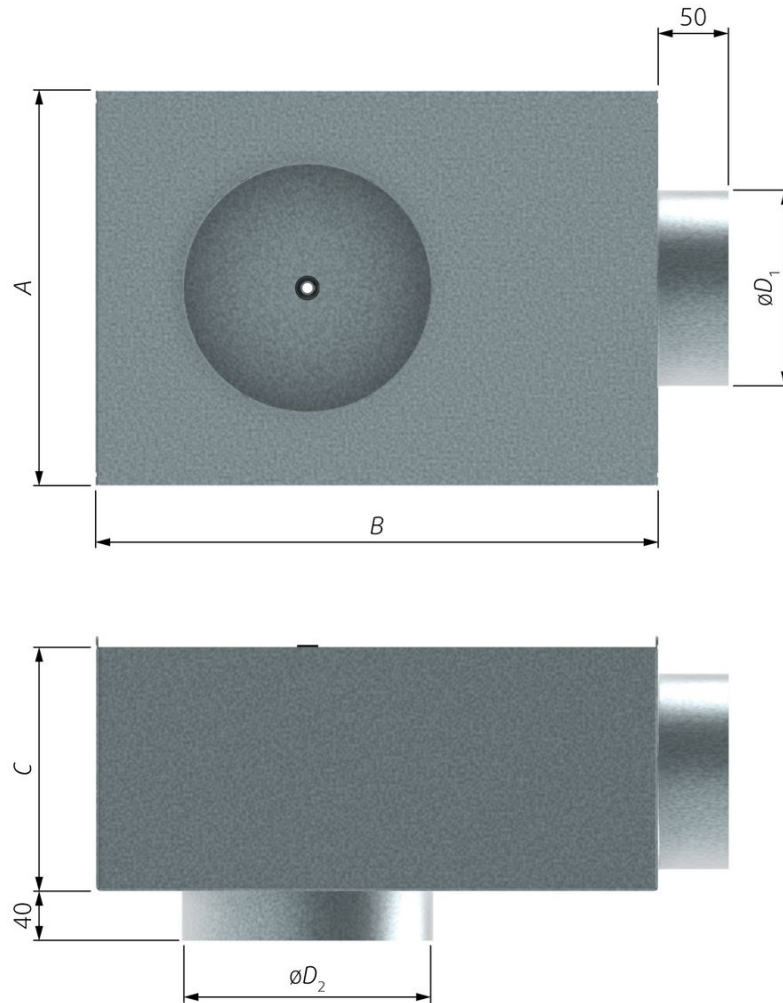
Popis

Plenum box THOR-E společně s difuzorem snižuje tlakovou ztrátu, vyvažuje větrací systém, snižuje hladinu hluku a umožňuje nastavení a měření průtoku vzduchu. Může být použitý na přívod i odvod vzduchu.

Konstrukční provedení

Plenum box THOR-E je vyrobený z pozinkovaného ocelového plechu. Hrdlo na připojení potrubí je bez břitového těsnění. V sacím hrdle se nachází jednoduchá regulační klapka. Klapku je možné nastavovat ručně pomocí táhel.

Rozměry



THOR-E	DN ₁ -DN ₂	øD ₁	øD ₂	A	B	C	m
	mm						kg
	100-125	98	126	267	320	150	2,3
	125-160	123	161	267	360	160	2,6
	160-200	158	201	317	450	195	3,7
	200-250	198	251	367	500	250	4,9
	250-315	248	316	467	565	300	6,9

Objednávkové kódy

Připojovací hrdla: vstup-výstup

100-125

125-160

160-200

200-250

250-315

Provedení

D1 s regulační klapkou

- bez klapky

Příklad objednávkového kódu

THOR-E-100-125-D1

Plenum box THOR-E se vstupním hrdlem 100 mm a výstupním hrdlem 125 mm (jmenovité rozměry) s klapkou.

CBO

Připojovací box



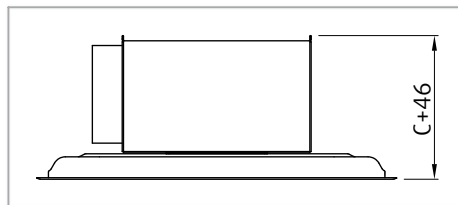
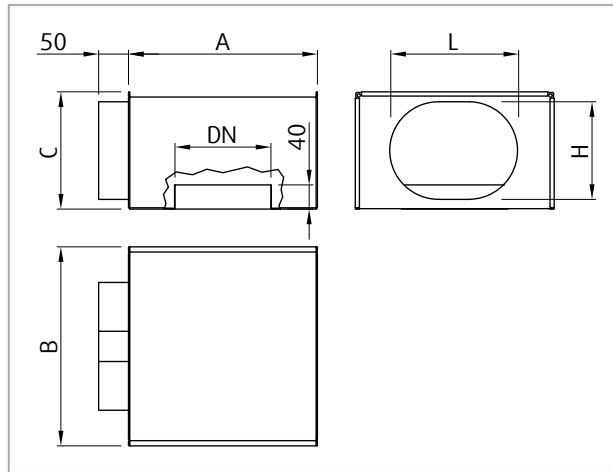
Popis

Připojovací box CBO je určen pro připojovací k difuzoru. Díky své konstrukci nalezne uplatnění při instalacích v prostoru s omezenou výškou. Potřebná výška pro instalaci difuzoru s boxem s horizontálním napojením potrubí je menší než 285 mm pro největší jmenovitý rozměr.

Konstrukční provedení

Připojovací box CBO je vyroben z pozinkovaného ocelového plechu. Má konstrukčně vnořené kruhové hrdlo pro připojení nominálních velikostí difuzorů. Potrubní připojení pro větší rozměry má oválný tvar, díky kterému se snižuje požadavek na výšku samotné instalace plenum boxu.

Rozměry



CBO	DN	A	B	C	L	H	m
	mm						kg
	125	212	196	158	ø123		1,3
	160	247	231	193	ø158		1,8
	200	287	271	233	ø198		2,4
	250	337	319	233	277	198	2,9
	315	402	421	233	379	198	3,9

Objednávkové kódy

Nominální velikost výstupního hrdla \varnothing (mm)

125

160

200

250

315

Příklad objednávkového kódu

CBO-125

Připojovací box CBO s kruhovým výstupním hrdlem 125 mm (nominální rozměry).

Technické parametry

Legenda

P_s (Pa) Tlaková ztráta

q_v (m³/h nebo l/s) Průtok vzduchu

L_{WA} (dB(A)) Celková hladina akustického výkonu (s váhovým filtrem A)

L_{p^*A} (dB(A)) Celková hladina akustického tlaku (s váhovým filtrem-A, měřeno 10 m² Sabine, ekv. absorpční plochy)

L_W (dB) Celková hladina akustického výkonu (nevážená)

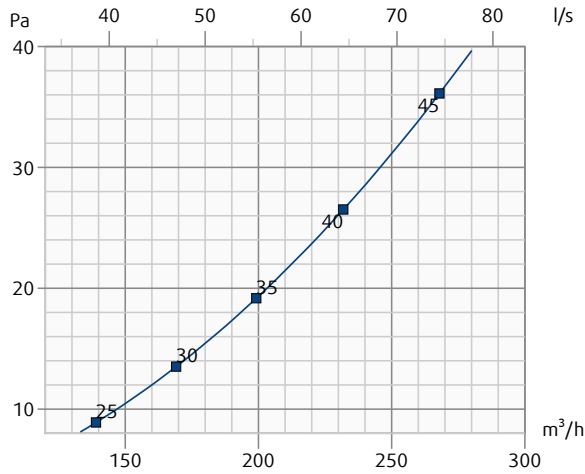
x (m/s) Koncová rychlost v rozsahu 0,1 m/s ... 1 m/s

0%, 20%, 40%, 60%, 80%, 100% Poloha klapky u plenum boxu v grafech tlakové ztráty/hluku je vyjádřena v procentech. V případě THOR-E, 0% znamená plně zavřená klapka. Pro případ THOR, znamená 20% plně zavřená klapka a 100% je plně otevřená.

Tlaková ztráta a vyzářovaná hladina akustického výkonu závislá na průtoku vzduchu. Připojeno přímo k potrubí.

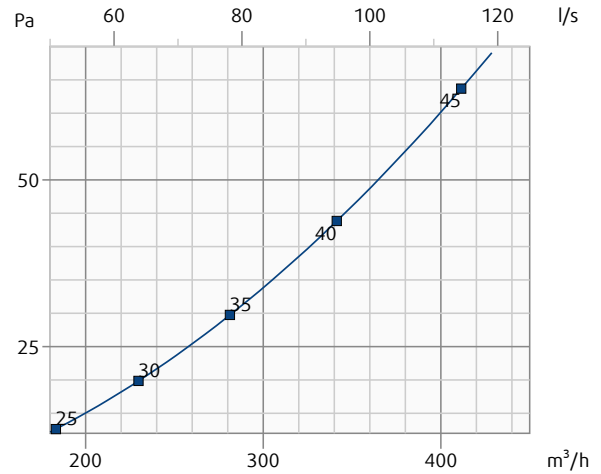
TSF-F-125-600-SW

Tlaková ztráta a hladina akustického výkonu s váhovým filtrem-A (dB(A))



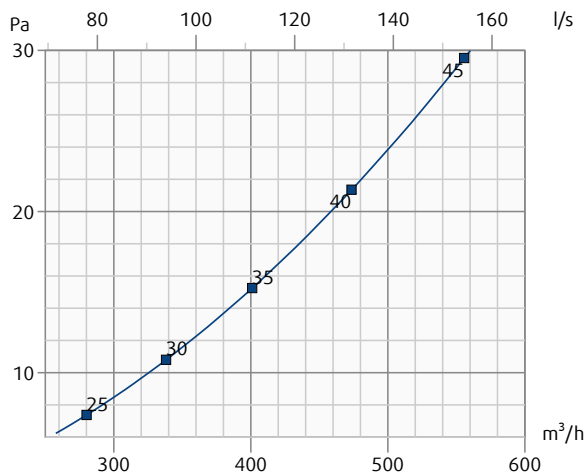
TSF-F-160-600-SW

Tlaková ztráta a hladina akustického výkonu s váhovým filtrem-A (dB(A))



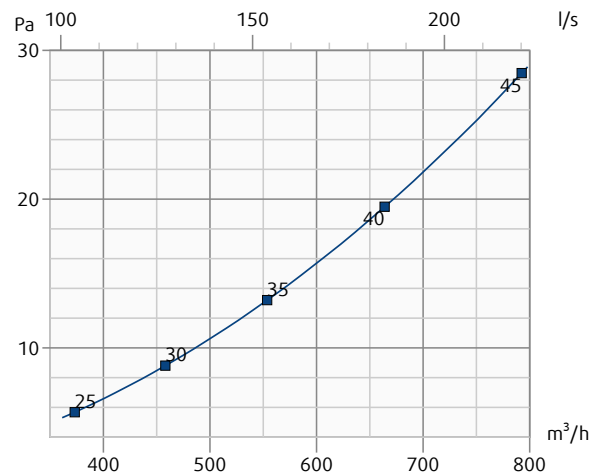
TSF-F-200-600-SW

Tlaková ztráta a hladina akustického výkonu s váhovým filtrem-A (dB(A))



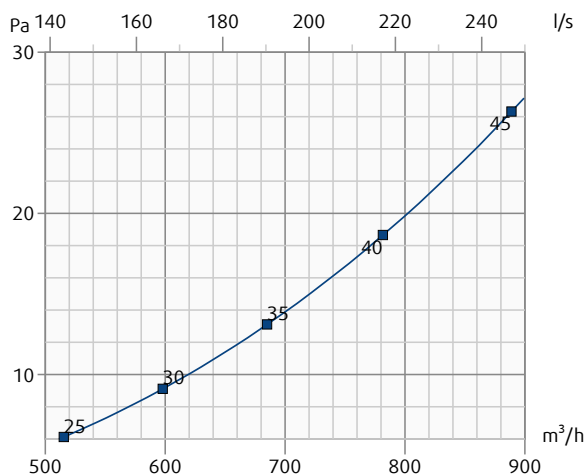
TSF-F-250-600-SW

Tlaková ztráta a hladina akustického výkonu s váhovým filtrem-A (dB(A))



TSF-F-315-600-SW

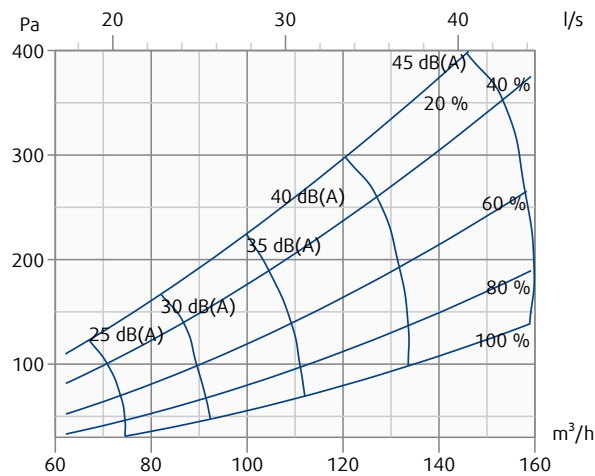
Tlaková ztráta a hladina akustického výkonu s váhovým filtrem-A (dB(A))



Tlaková ztráta a hladina akustického výkonu v závislosti na průtoku vzduchu, měřeno s plenum boxem THOR-F.

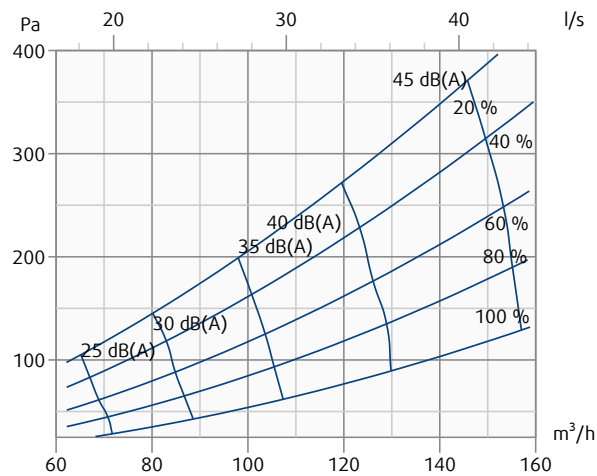
TSF-F-125-600-SW + THOR-F-100-125

Tlaková ztráta a hladina akustického výkonu s váhovým filtrem-A (dB(A))



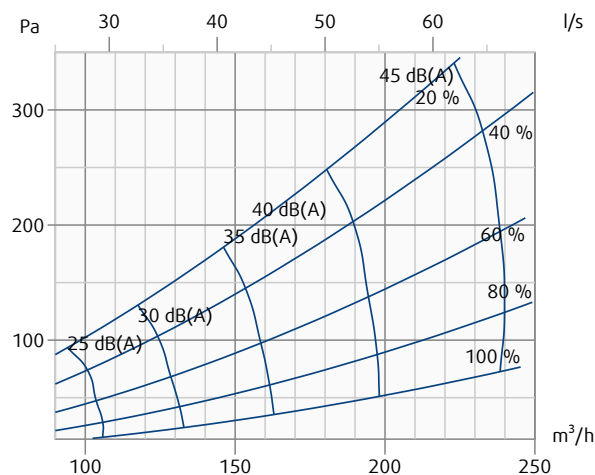
TSF-F-160-600-SW + THOR-F-100-160

Tlaková ztráta a hladina akustického výkonu s váhovým filtrem-A (dB(A))



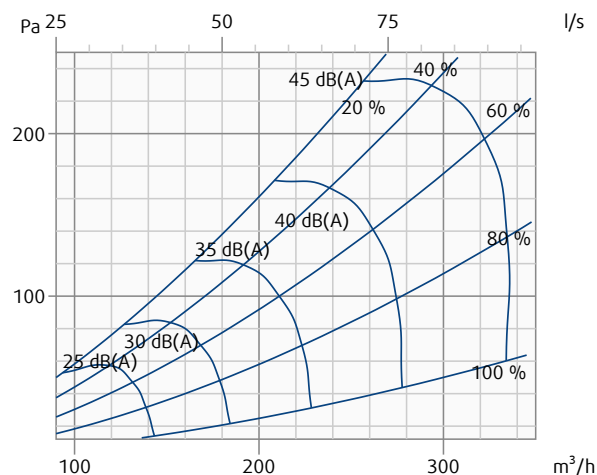
TSF-F-200-600-SW + THOR-F-125-200

Tlaková ztráta a hladina akustického výkonu s váhovým filtrem-A (dB(A))



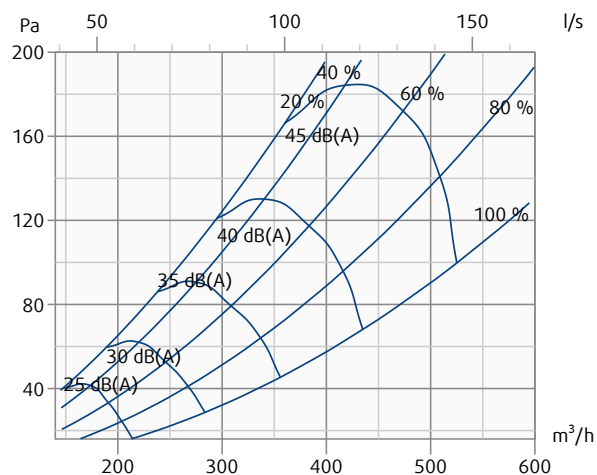
TSF-F-250-600-SW + THOR-F-160-250

Tlaková ztráta a hladina akustického výkonu s váhovým filtrem-A (dB(A))



TSF-F-315-600-SW + THOR-F-200-315

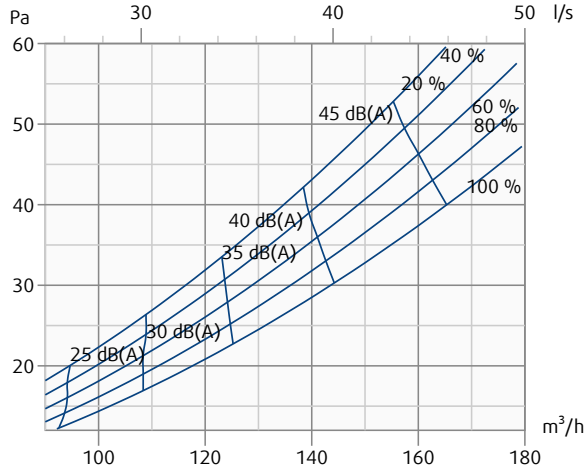
Tlaková ztráta a hladina akustického výkonu s váhovým filtrem-A (dB(A))



Tlaková ztráta a hladina akustického výkonu v závislosti na průtoku vzduchu, měřeno s THOR plenum boxem.

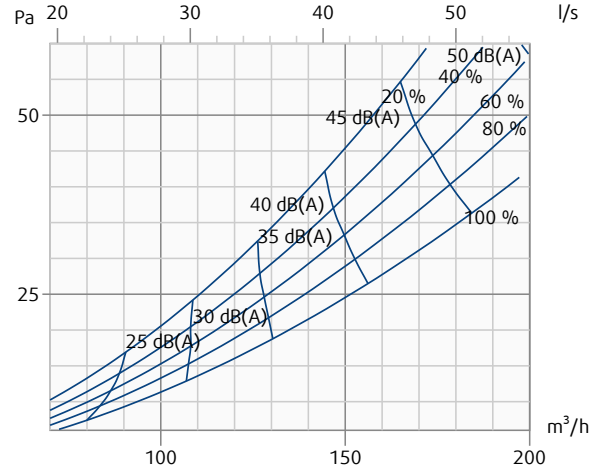
TSF-F-125-600-SW + THOR-100-125

Tlaková ztráta a hladina akustického výkonu s váhovým filtrem-A (dB(A))



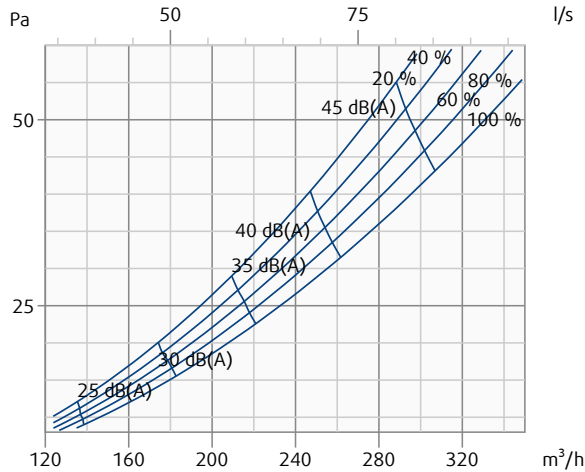
TSF-F-160-600-SW + THOR-125-160

Tlaková ztráta a hladina akustického výkonu s váhovým filtrem-A (dB(A))



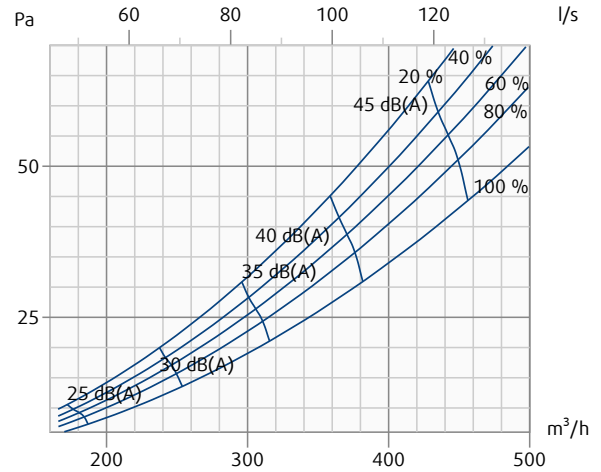
TSF-F-200-600-SW + THOR-160-200

Tlaková ztráta a hladina akustického výkonu s váhovým filtrem-A (dB(A))



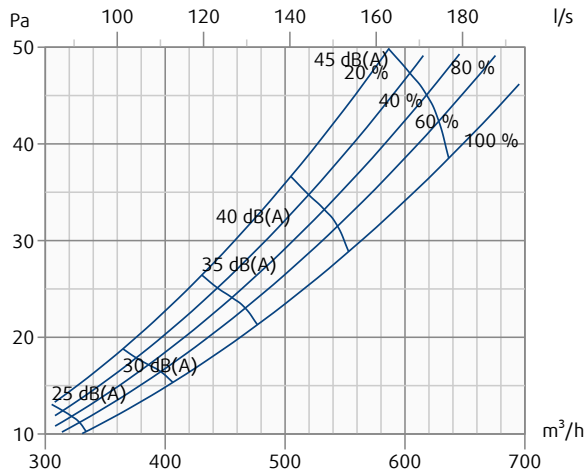
TSF-F-250-600-SW + THOR-200-250

Tlaková ztráta a hladina akustického výkonu s váhovým filtrem-A (dB(A))



TSF-F-315-600-SW + THOR-250-315

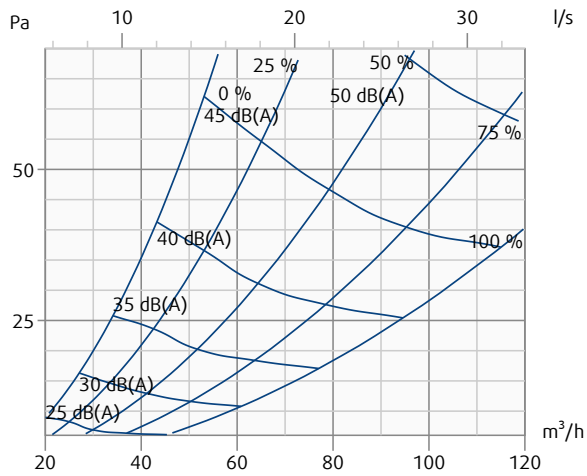
Tlaková ztráta a hladina akustického výkonu s váhovým filtrem-A (dB(A))



Tlaková ztráta a hladina akustického výkonu v závislosti na průtoku vzduchu, měřeno s plenum boxem THOR-E.

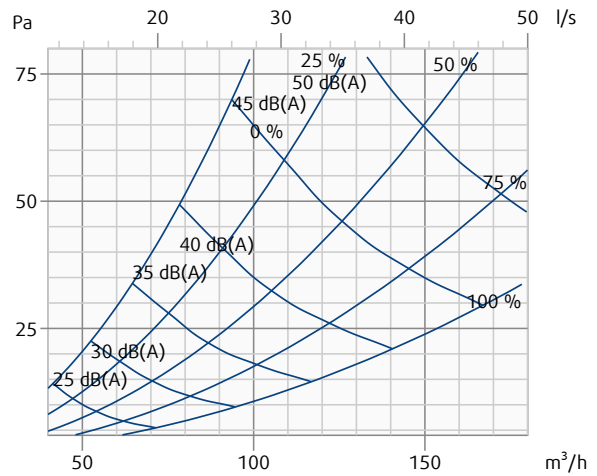
TSF-F-125-600-SW + THOR-E-100-125

Tlaková ztráta a hladina akustického výkonu s váhovým filtrem-A (dB(A))



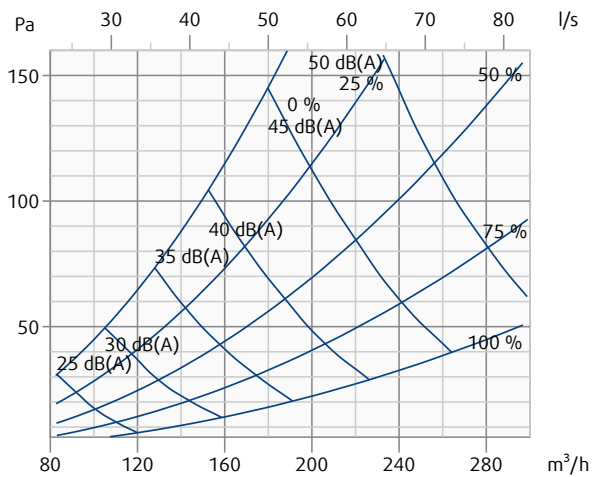
TSF-F-160-600-SW + THOR-E-125-160

Tlaková ztráta a hladina akustického výkonu s váhovým filtrem-A (dB(A))



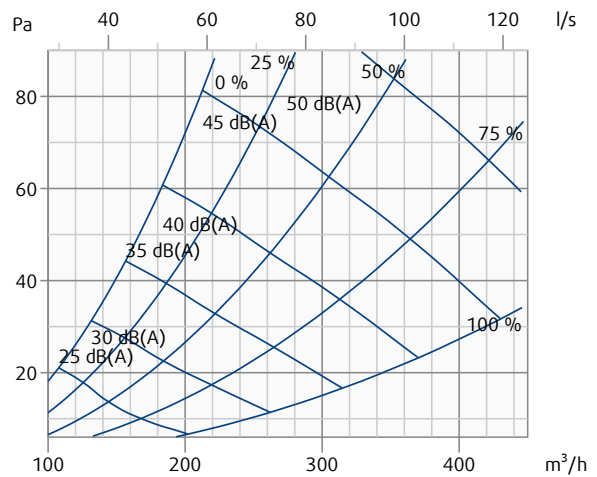
TSF-F-200-600-SW + THOR-E-160-200

Tlaková ztráta a hladina akustického výkonu s váhovým filtrem-A (dB(A))



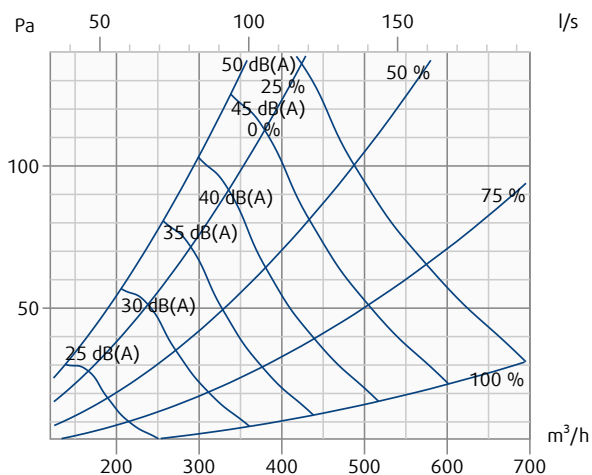
TSF-F-250-600-SW + THOR-E-200-250

Tlaková ztráta a hladina akustického výkonu s váhovým filtrem-A (dB(A))



TSF-F-315-600-SW + THOR-E-250-315

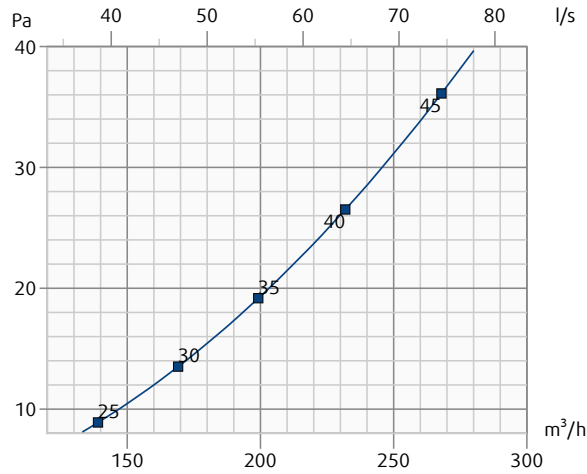
Tlaková ztráta a hladina akustického výkonu s váhovým filtrem-A (dB(A))



Tlaková ztráta a hladina akustického výkonu v závislosti na průtoku vzduchu, měřeno s CBO plenum boxem.

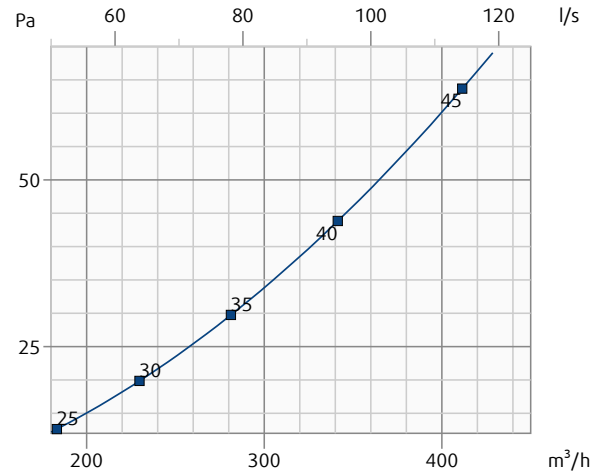
TSF-F-125-600-SW + CBO-125

Tlaková ztráta a hladina akustického výkonu s váhovým filtrem-A (dB(A))



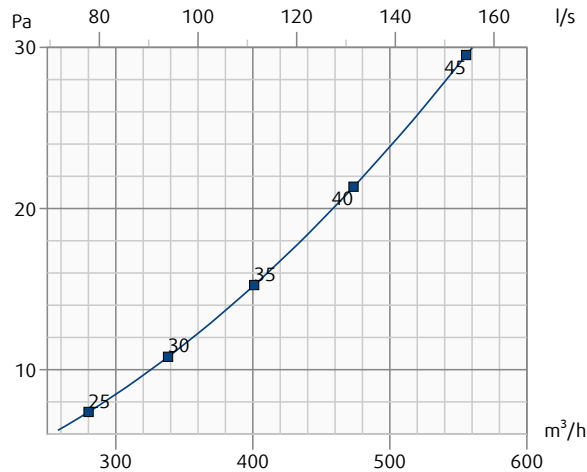
TSF-F-160-600-SW + CBO-160

Tlaková ztráta a hladina akustického výkonu s váhovým filtrem-A (dB(A))



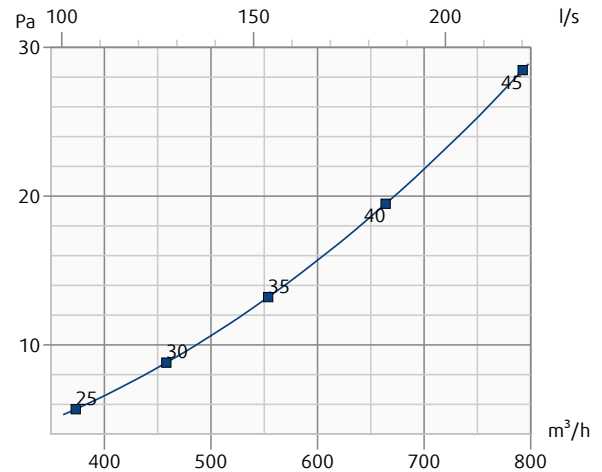
TSF-F-200-600-SW + CBO-200

Tlaková ztráta a hladina akustického výkonu s váhovým filtrem-A (dB(A))



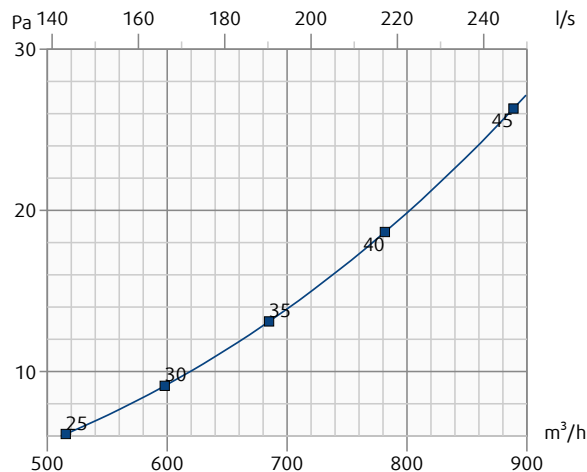
TSF-F-250-600-SW + CBO-250

Tlaková ztráta a hladina akustického výkonu s váhovým filtrem-A (dB(A))

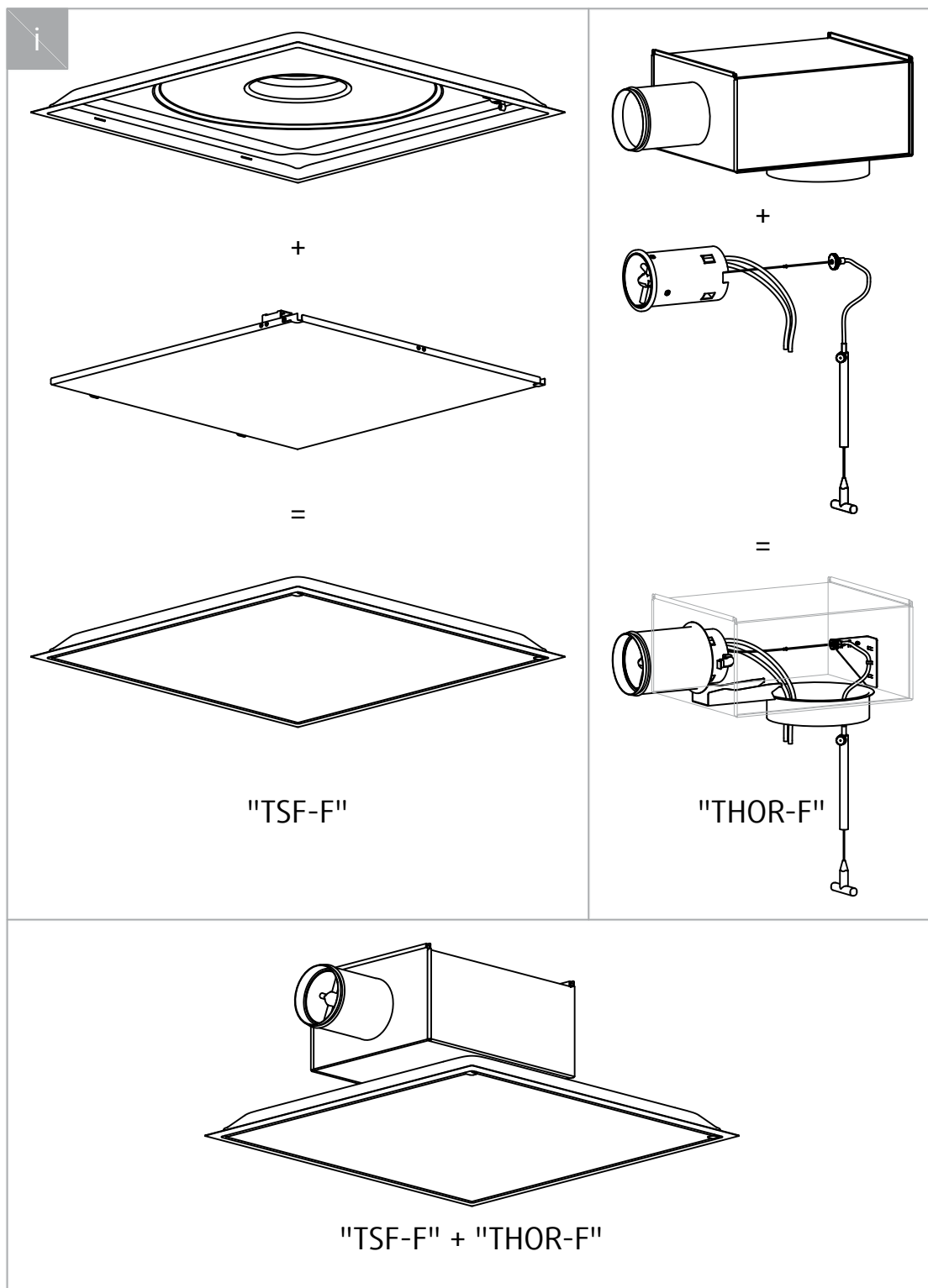


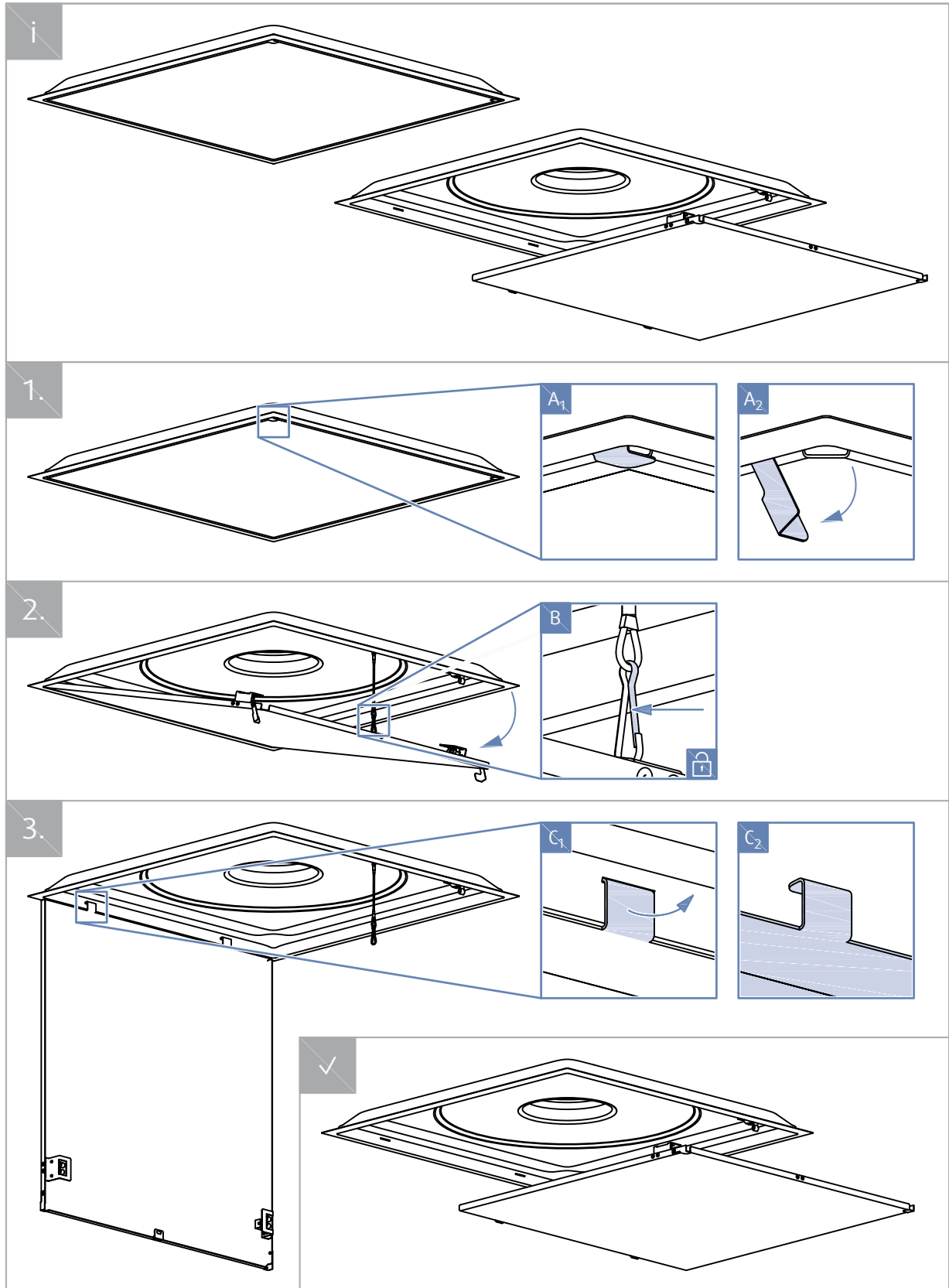
TSF-F-315-600-SW + CBO-315

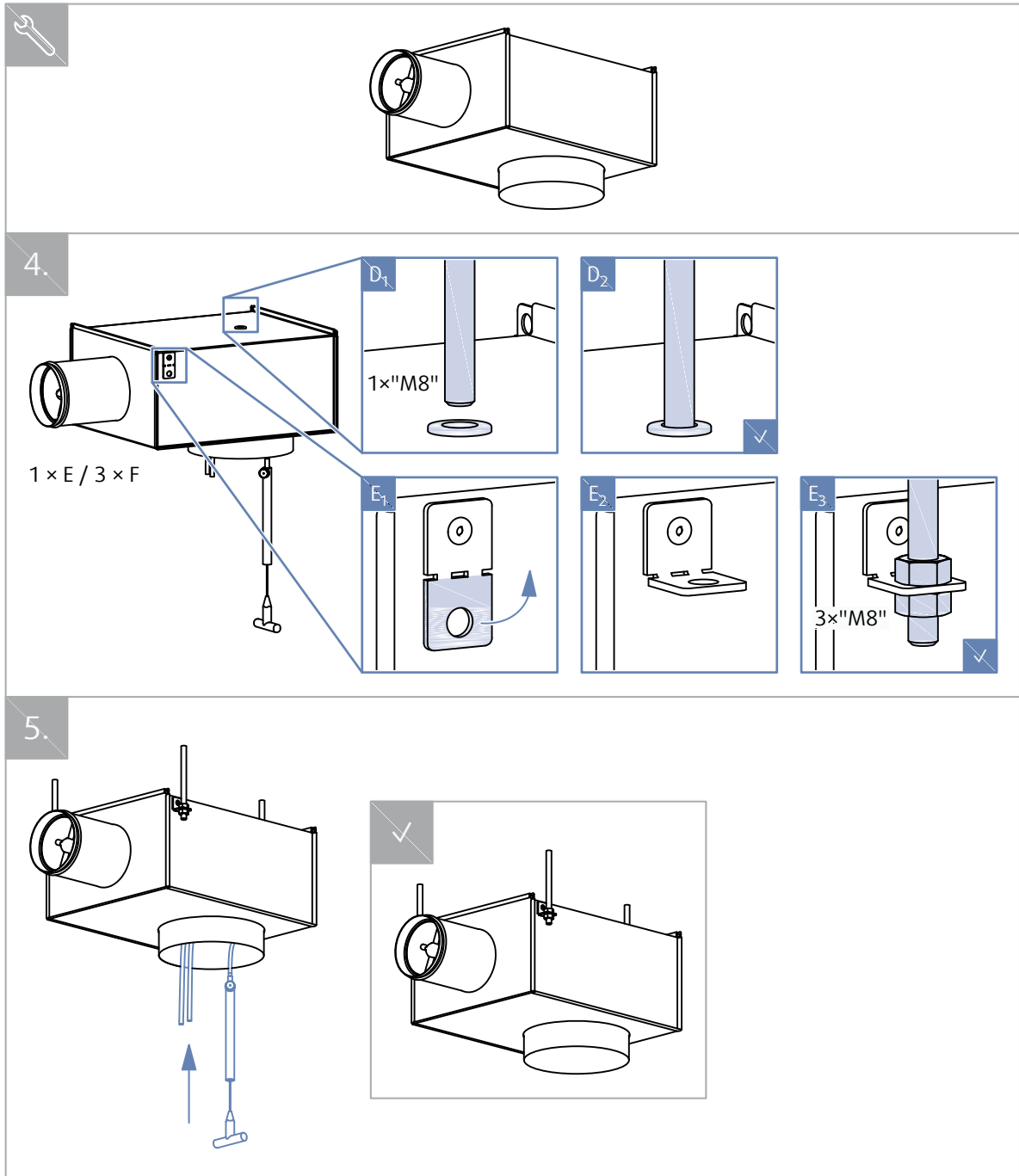
Tlaková ztráta a hladina akustického výkonu s váhovým filtrem-A (dB(A))

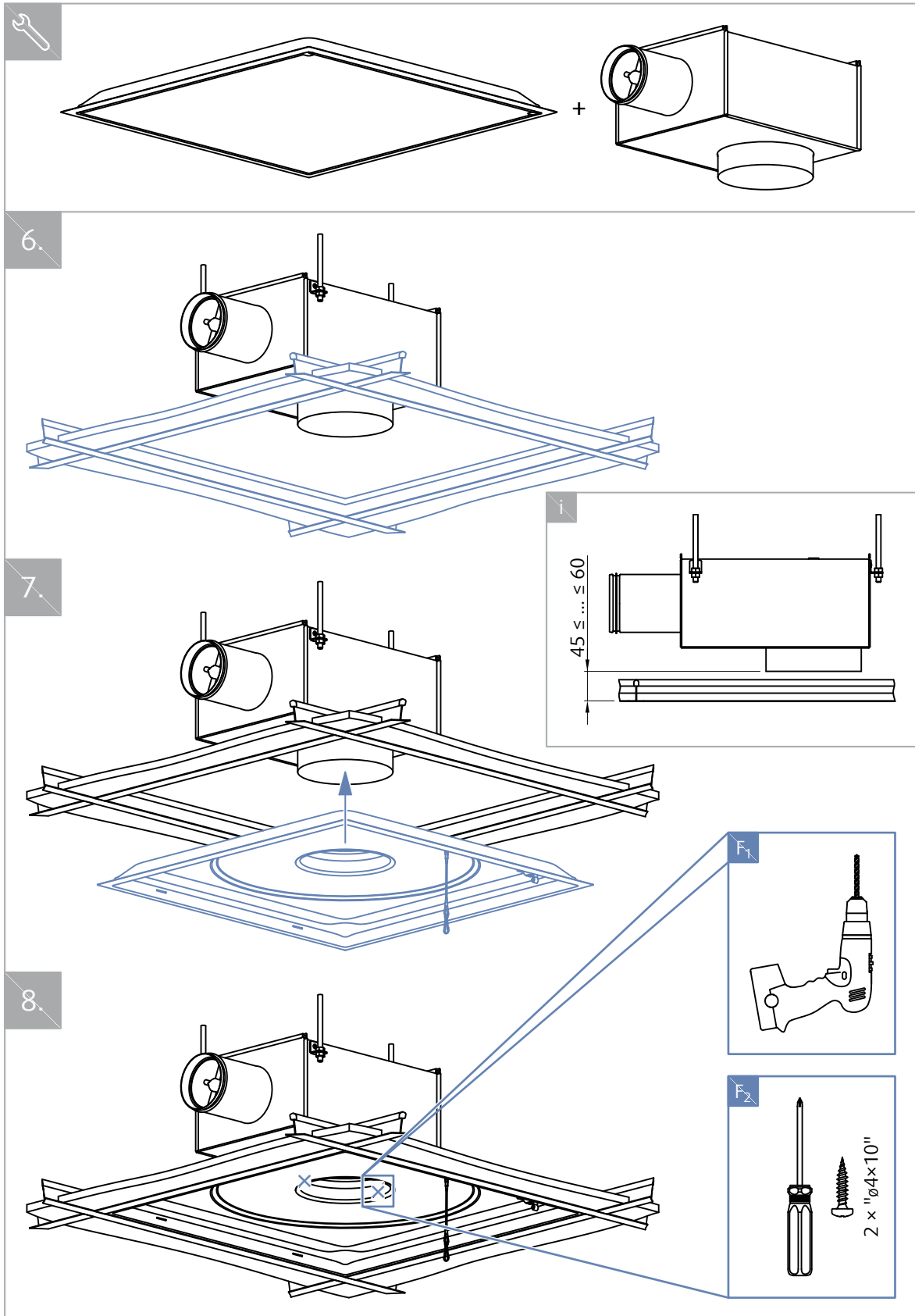


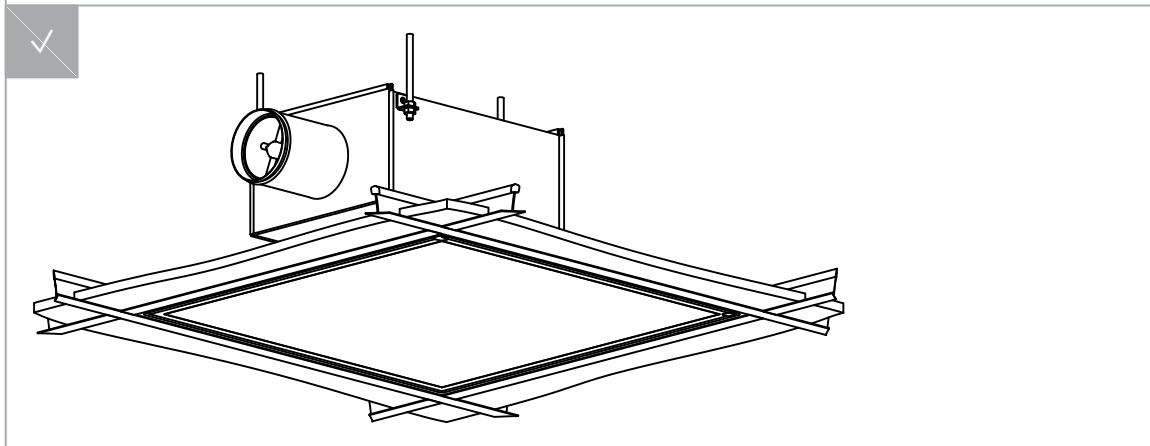
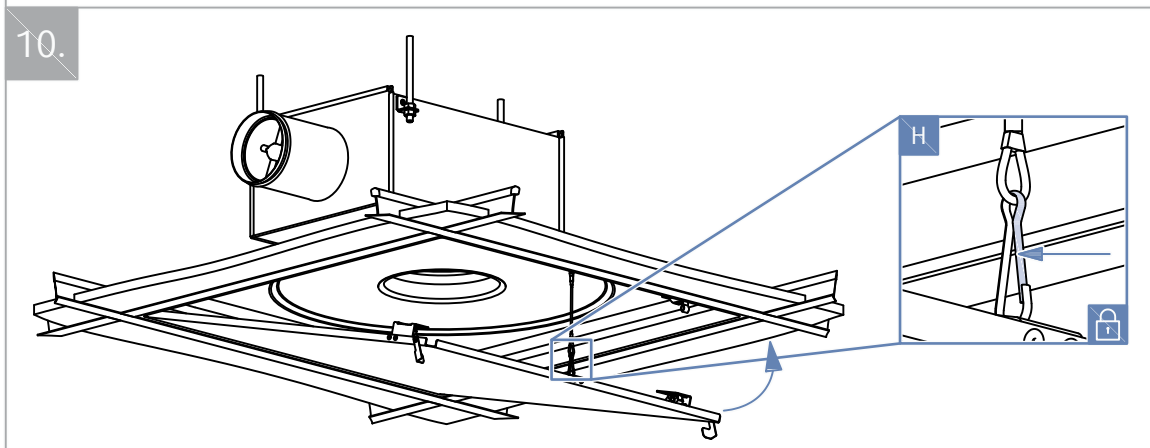
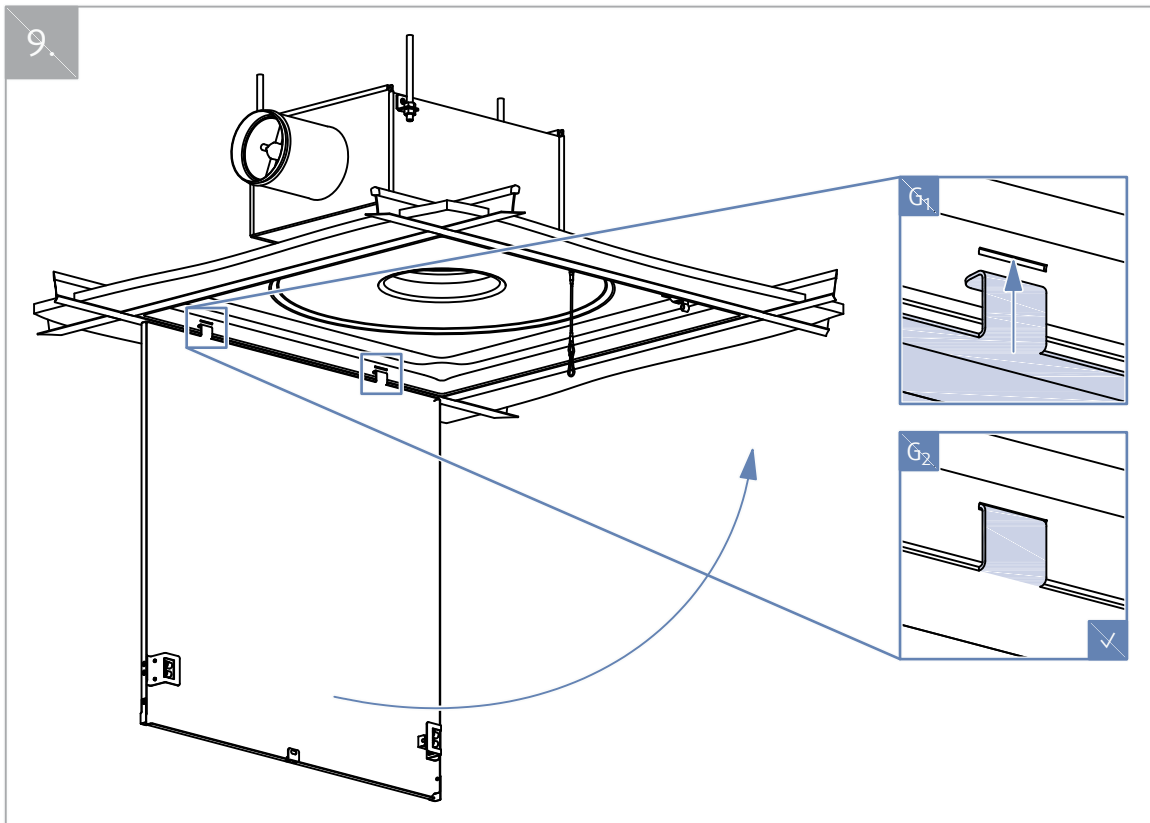
Způsoby instalace

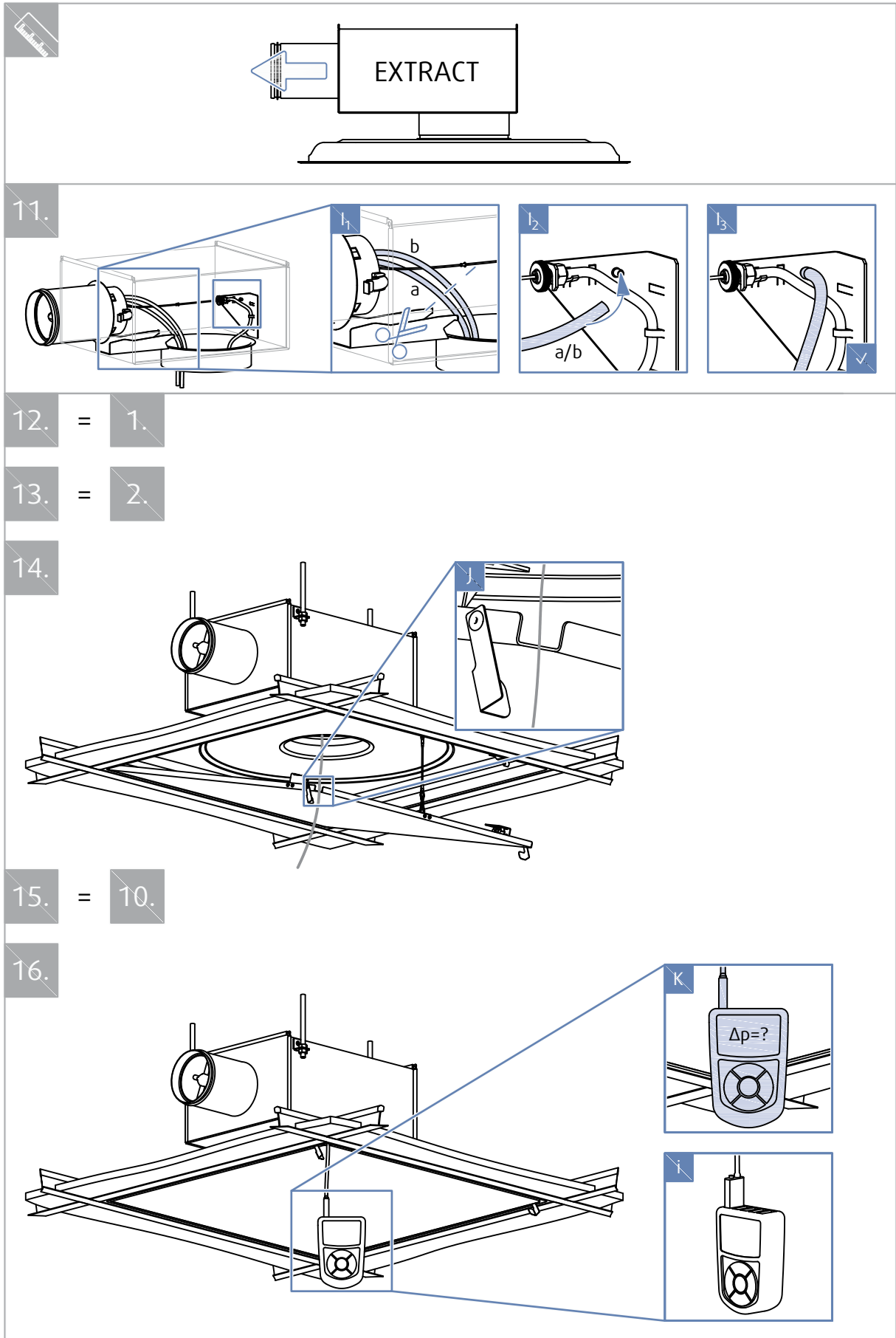











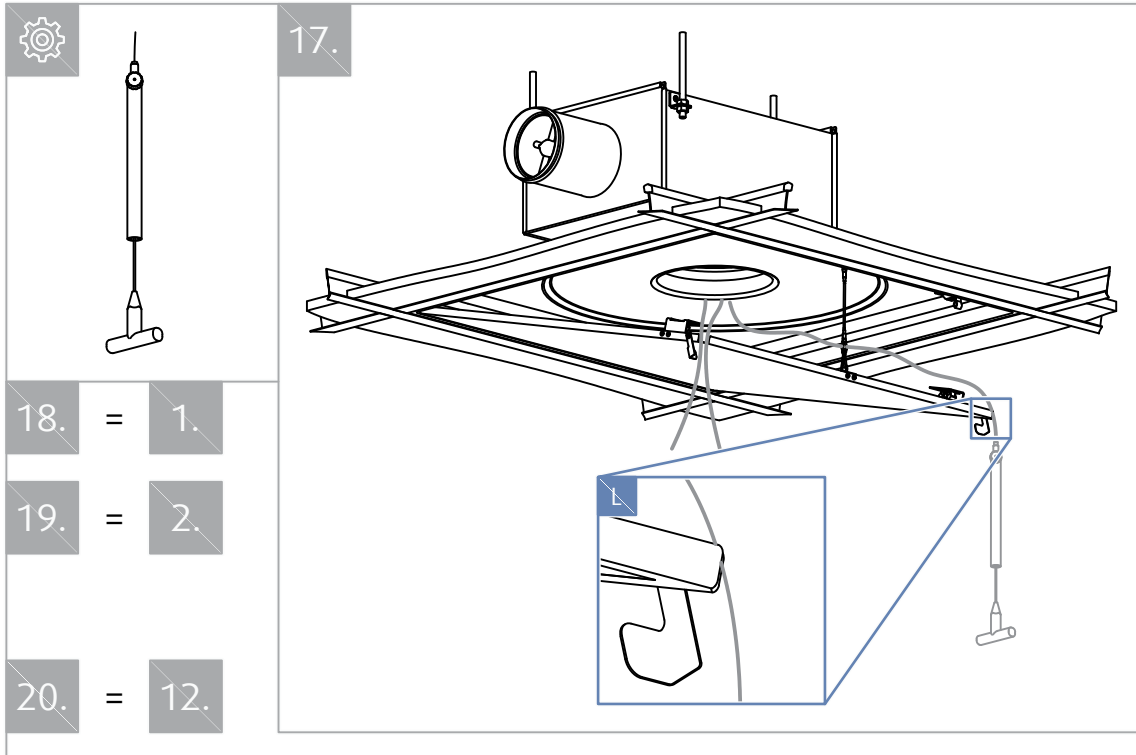


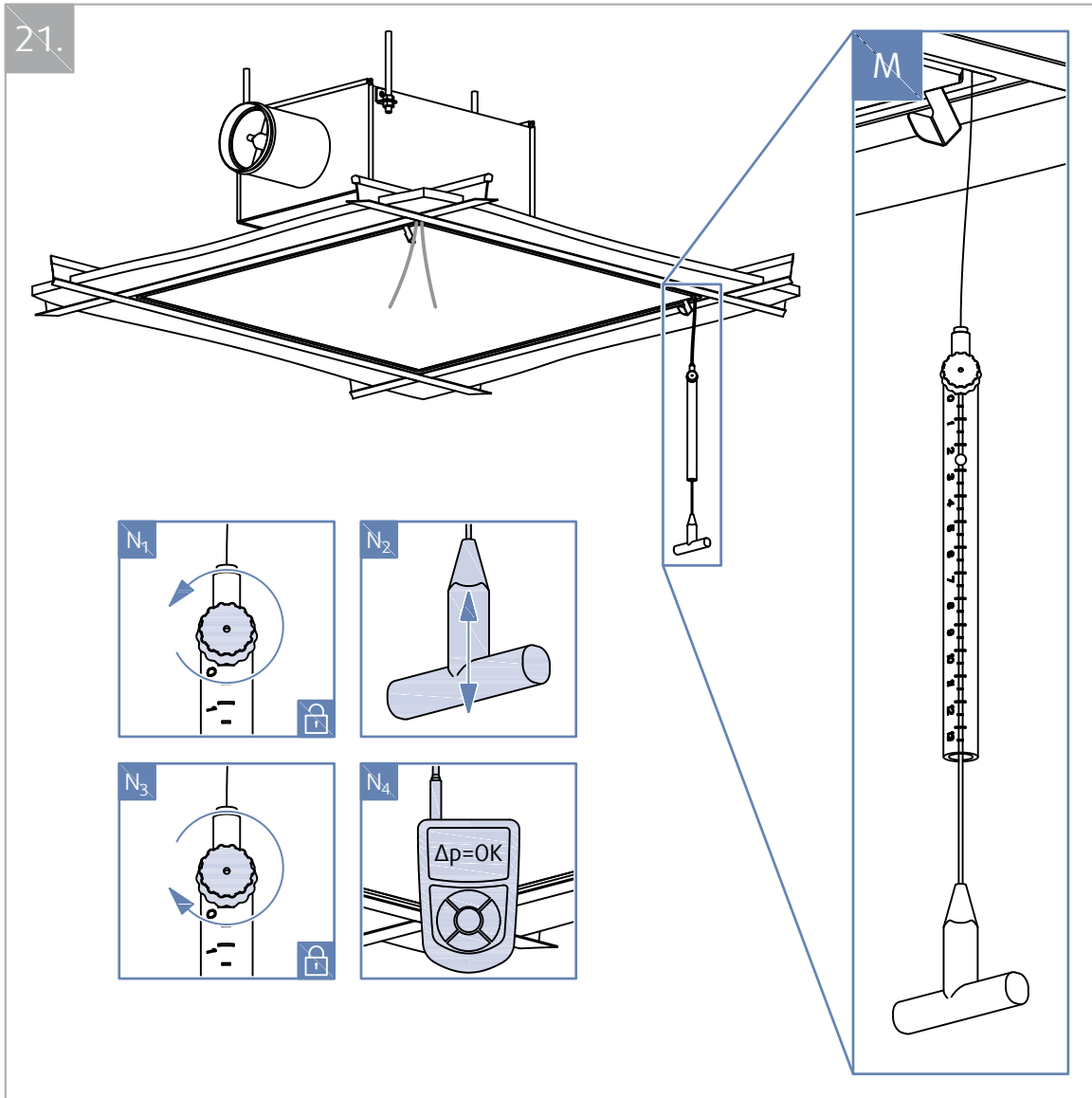


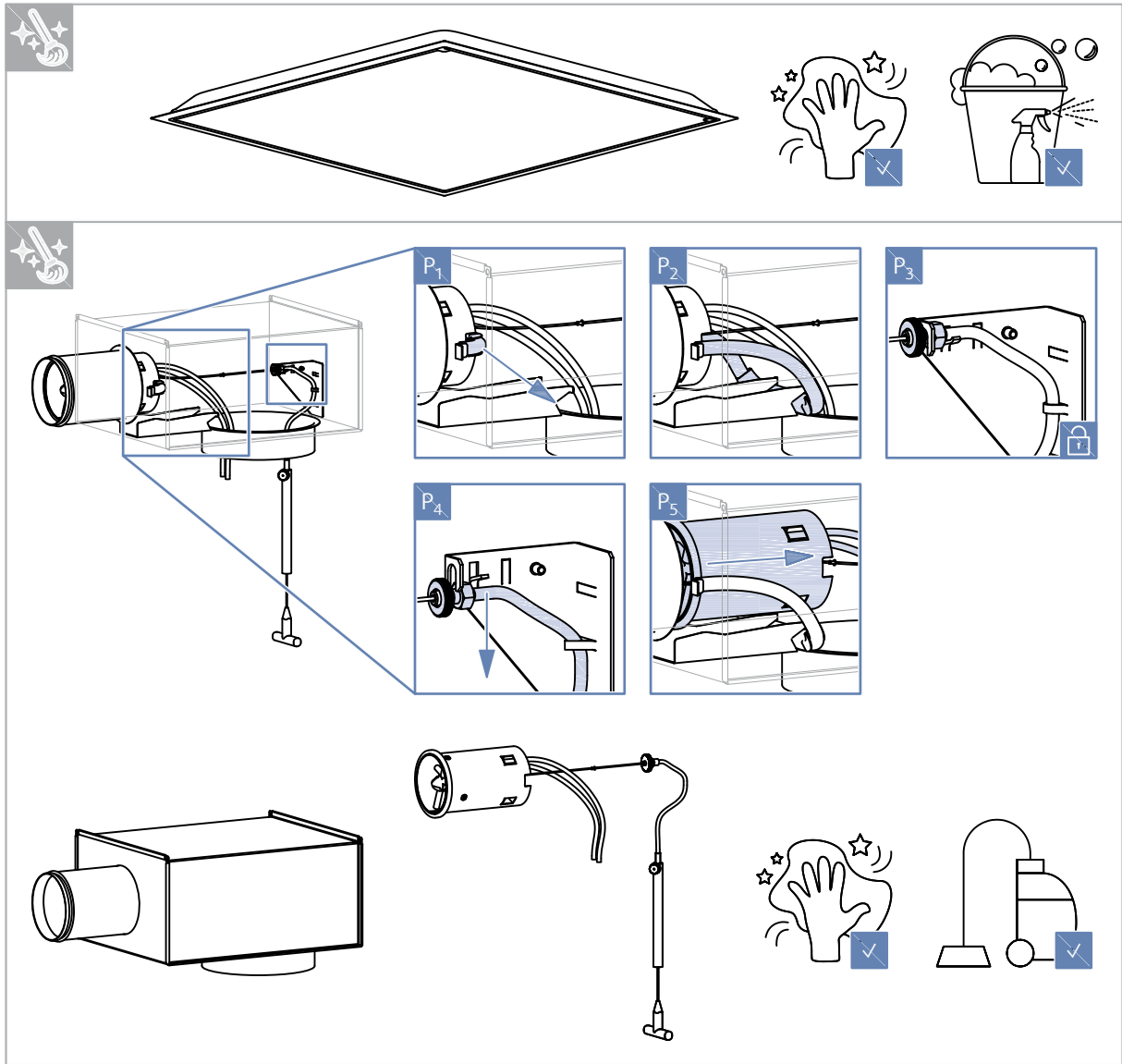
EXTRACT 	k	
	m³/h	l/s
TSF-F		
125	37,70	10,47
160	48,53	13,48
200	79,51	22,09
250	124,27	34,52
315	153,35	42,60

EXTRACT 		k	
		m³/h	l/s
TSF-F	THOR		
125	100-125	40,28	11,19
160	125-160	51,31	14,25
200	160-200	76,11	21,14
250	200-250	127,87	35,52
315	250-315	187,07	51,96

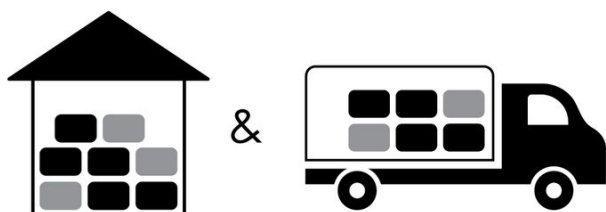
EXTRACT 		k	
		m³/h	l/s
TSF-F	THOR-F		
125	100-125	32,03	8,90
160	100-160	43,24	12,01
200	125-200	77,34	21,48
250	160-250	112,43	31,23
315	250-315	160,97	44,71









Doprava, skladování a provoz



 °C -40°C ... +50°C

 % ≤ 95%

 °C -20°C ... +70°C

 % ≤ 95%

Dodatek

Jakékoli odchylky od uvedených technických specifikací a podmínek je třeba projednat s výrobcem. Výrobce si vyhrazuje právo na jakékoli změny na výrobku bez předchozího upozornění za předpokladu, že tyto změny nemají vliv na kvalitu a požadované parametry výrobku.

Aktuálně informace o všech výrobcích naleznete na v návrhovém programu Systemair DESIGN.

