

PZZN

Wetterschutzgitter aus verzinktem Stahl

Handbuch



# Inhaltsverzeichnis

Beschreibung . . . . .	.3
Abmessungen und Gewicht . . . . .	.5
Bestellschlüssel . . . . .	.9
Technische Daten . . . . .	.10
Installation . . . . .	.11
Instandhaltung . . . . .	.12
Transport, Lagerung und Bedienung . . . . .	.13
Ergänzung . . . . .	.14



## Beschreibung

PZZN ist ein Wetterschutzgitter. Das Produkt ist dazu bestimmt, die äusseren Wandöffnungen der Aussen- und Fortluft gegen das Eindringen von Regenwasser zu schützen. Bei einer Luftgeschwindigkeit von bis zu 3 m/s wird das Wasser am Eindringen in den Kanal gehindert. Das Produkt blockiert auch die Sicht in das Innere des Kanals. Das Produkt ist ideal für Fassadenlüftungsübergänge für Aussen- und Fortluft.

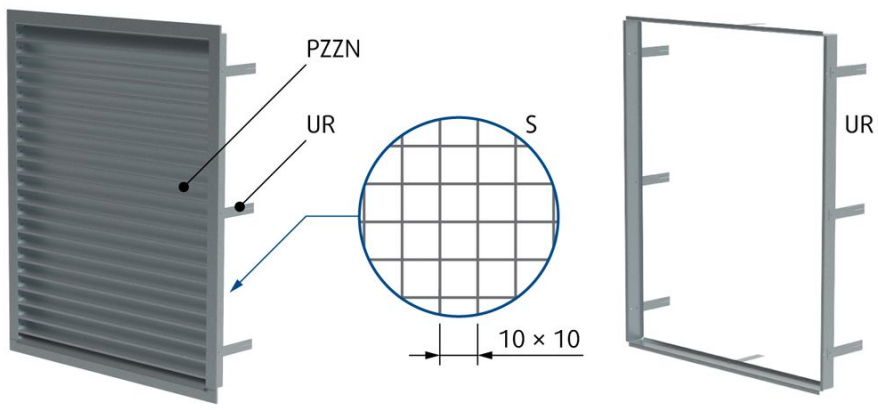
### Besonderheiten

- Bewährte Konstruktion für effektive Regenwasserabscheidung
- Robustheit und mechanische Stabilität
- Grosse Auswahl an Farben und Oberflächenbehandlungen

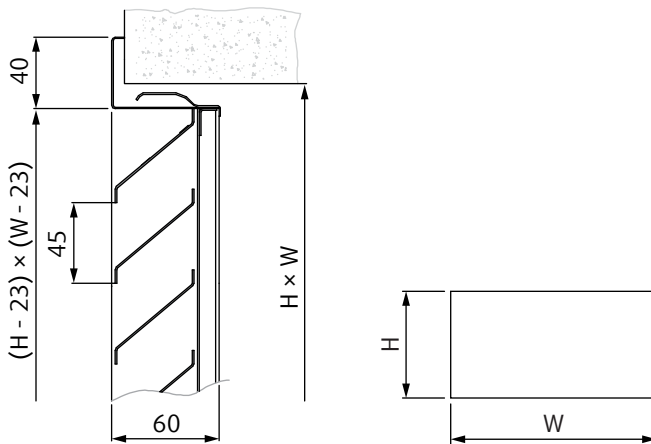
## Ausführung

PZZN wird aus verzinktem Stahlblech hergestellt. Das Produkt besteht aus einem Aussenrahmen, einem Innenrahmen mit eingebauter Leiste, Lamellen mit einem Abstand von 45 mm und kann mit einem geschweissten "S"-Gitter (Raster 10 mm × 10 mm) und einem "UR"-Montagerahmen ausgestattet werden. Das Produkt wird standardmässig ohne zusätzliche Oberflächenbehandlung geliefert und kann mit jedem vom Kunden angegebenen RAL-Farbtönen pulverbeschichtet werden. Die eingebaute Leiste verhindert das Eindringen von Wasser über den Lamellenrahmen. Das geschweisste Maschendrahtgitter ist dazu gedacht, grössere Verunreinigungen (z.B. Blätter) abzuhalten. Der Montagerahmen enthält Schrauböffnungen für die einfache Montage am Ende eines Kanals und biegbare Halterungen für die einfache Montage an einer Wand.

### Produktkomponenten

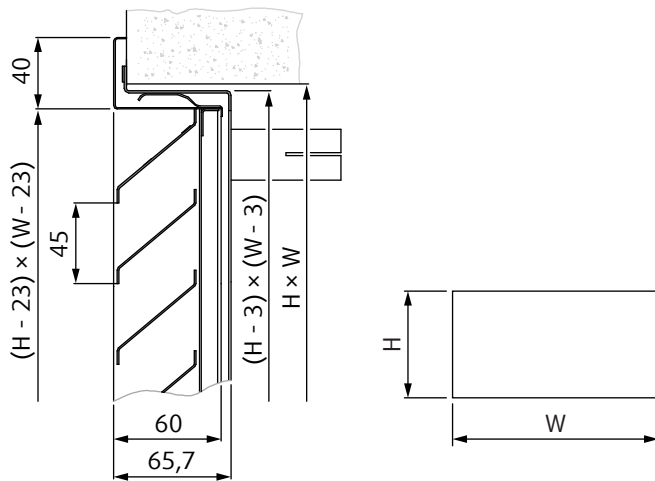


# Abmessungen und Gewicht



PZZN m (kg)	W (mm)													
	355	400	450	500	560	630	710	800	900	1000	1120	1250	1400	
H (mm)	355	2,6	2,8	3,1	3,4	3,7	4,1	4,5	5,0	5,4	6,1	6,7	7,4	8,1
	400	2,8	3,1	3,4	3,7	4,0	4,5	4,9	5,4	5,9	6,6	7,3	8,1	8,8
	450	3,0	3,4	3,7	4,0	4,3	4,8	5,3	5,9	6,4	7,2	7,9	8,7	9,5
	500	3,3	3,6	4,0	4,3	4,6	5,2	5,7	6,3	6,9	7,7	8,6	9,4	10,2
	560	3,5	3,9	4,2	4,6	5,0	5,6	6,2	6,8	7,4	8,3	9,2	10,1	11,0
	630	4,0	4,4	4,8	5,2	5,6	6,3	6,9	7,6	8,3	9,3	10,3	11,4	12,4
	710	4,4	4,9	5,3	5,8	6,2	7,0	7,7	8,5	9,2	10,4	11,5	12,7	13,8
	800	4,9	5,4	5,9	6,4	6,9	7,7	8,5	9,3	10,2	11,4	12,7	13,9	15,2
	900	5,3	5,9	6,4	7,0	7,5	8,4	9,3	10,2	11,1	12,5	13,9	15,2	16,6
	1000	5,9	6,5	7,1	7,7	8,4	9,4	10,4	11,4	12,4	13,9	15,5	17,0	18,5
	1120	6,5	7,2	7,9	8,5	9,2	10,3	11,4	12,5	13,7	15,3	17,0	18,7	20,4
	1250	7,1	7,9	8,6	9,3	10,1	11,3	12,5	13,7	14,9	16,8	18,6	20,5	22,3
	1400	7,7	8,5	9,3	10,1	10,9	12,2	13,5	14,9	16,2	18,2	20,2	22,2	24,2
	1500	8,3	9,2	10,0	10,9	11,8	13,2	14,6	16,0	17,4	19,6	21,8	23,9	26,1
1600	8,9	9,8	10,8	11,7	12,6	14,1	15,7	17,2	18,7	21,0	23,4	25,7	28,0	

PZZN + S m (kg)		W (mm)												
		355	400	450	500	560	630	710	800	900	1000	1120	1250	1400
H (mm)	355	2,6	2,9	3,2	3,4	3,7	4,2	4,6	5,1	5,5	6,2	6,9	7,5	8,2
	400	2,8	3,1	3,5	3,8	4,1	4,5	5,0	5,5	6,0	6,7	7,5	8,2	9,0
	450	3,1	3,4	3,7	4,1	4,4	4,9	5,4	6,0	6,5	7,3	8,1	8,9	9,7
	500	3,3	3,7	4,0	4,4	4,7	5,3	5,9	6,4	7,0	7,9	8,7	9,6	10,4
	560	3,6	4,0	4,3	4,7	5,1	5,7	6,3	6,9	7,5	8,4	9,3	10,2	11,2
	630	4,1	4,5	4,9	5,3	5,7	6,4	7,1	7,8	8,5	9,5	10,5	11,6	12,6
	710	4,5	5,0	5,4	5,9	6,3	7,1	7,9	8,6	9,4	10,6	11,7	12,9	14,1
	800	5,0	5,5	6,0	6,5	7,0	7,8	8,7	9,5	10,4	11,7	12,9	14,2	15,5
	900	5,4	6,0	6,5	7,1	7,6	8,6	9,5	10,4	11,3	12,7	14,1	15,5	16,9
	1000	6,0	6,6	7,3	7,9	8,5	9,5	10,6	11,6	12,6	14,2	15,7	17,3	18,9
	1120	6,6	7,3	8,0	8,7	9,4	10,5	11,6	12,8	13,9	15,6	17,4	19,1	20,8
	1250	7,3	8,0	8,7	9,5	10,2	11,5	12,7	14,0	15,2	17,1	19,0	20,8	22,7
	1400	7,9	8,7	9,5	10,3	11,1	12,5	13,8	15,1	16,5	18,5	20,6	22,6	24,7
	1500	8,5	9,4	10,2	11,1	12,0	13,4	14,9	16,3	17,8	20,0	22,2	24,4	26,6
	1600	9,1	10,0	11,0	11,9	12,8	14,4	16,0	17,5	19,1	21,4	23,8	26,2	28,5



PZZN + UR m (kg)		W (mm)												
		355	400	450	500	560	630	710	800	900	1000	1120	1250	1400
H (mm)	355	3,4	3,7	4,0	4,3	4,7	5,2	5,7	6,3	6,8	7,6	8,4	9,2	10,1
	400	3,6	4,0	4,3	4,7	5,1	5,6	6,2	6,8	7,4	8,2	9,1	9,9	10,8
	450	3,9	4,3	4,7	5,1	5,4	6,0	6,7	7,3	7,9	8,8	9,7	10,7	11,6
	500	4,3	4,6	5,0	5,4	5,8	6,5	7,1	7,8	8,4	9,4	10,4	11,4	12,4
	560	4,6	5,0	5,4	5,8	6,2	6,9	7,6	8,3	9,0	10,0	11,1	12,1	13,2
	630	5,1	5,5	6,0	6,5	6,9	7,7	8,5	9,2	10,0	11,2	12,3	13,5	14,7
	710	5,6	6,1	6,6	7,1	7,7	8,5	9,3	10,2	11,1	12,3	13,6	14,9	16,2
	800	6,2	6,7	7,3	7,8	8,4	9,3	10,2	11,2	12,1	13,5	14,9	16,3	17,7
	900	6,7	7,3	7,9	8,5	9,2	10,1	11,1	12,1	13,2	14,6	16,2	17,7	19,2
	1000	7,4	8,1	8,8	9,4	10,1	11,2	12,3	13,4	14,5	16,2	17,8	19,5	21,2
	1120	8,2	8,9	9,6	10,4	11,1	12,3	13,5	14,7	15,9	17,7	19,6	21,4	23,3
	1250	8,9	9,7	10,5	11,3	12,1	13,4	14,7	16,0	17,3	19,3	21,3	23,3	25,3
	1400	9,7	10,5	11,4	12,3	13,1	14,5	15,9	17,3	18,8	20,9	23,0	25,2	27,4
	1500	10,4	11,3	12,2	13,2	14,1	15,6	17,1	18,6	20,2	22,4	24,7	27,0	29,4
1600	11,1	12,1	13,1	14,1	15,1	16,7	18,3	19,9	21,5	24,0	26,4	28,9	31,4	

PZZN + UR + S m (kg)		W (mm)												
		355	400	450	500	560	630	710	800	900	1000	1120	1250	1400
H (mm)	355	3,4	3,7	4,1	4,4	4,8	5,3	5,8	6,4	6,9	7,7	8,5	9,4	10,2
	400	3,7	4,1	4,4	4,8	5,1	5,7	6,3	6,9	7,5	8,3	9,2	10,1	11,0
	450	4,0	4,4	4,8	5,1	5,5	6,1	6,8	7,4	8,0	8,9	9,9	10,8	11,8
	500	4,3	4,7	5,1	5,5	5,9	6,6	7,2	7,9	8,6	9,6	10,5	11,6	12,6
	560	4,6	5,0	5,5	5,9	6,3	7,0	7,7	8,4	9,1	10,2	11,2	12,3	13,4
	630	5,2	5,6	6,1	6,6	7,0	7,8	8,6	9,4	10,2	11,3	12,5	13,7	14,9
	710	5,7	6,2	6,7	7,3	7,8	8,6	9,5	10,4	11,2	12,5	13,8	15,1	16,4
	800	6,3	6,8	7,4	8,0	8,5	9,5	10,4	11,3	12,3	13,7	15,1	16,5	18,0
	900	6,8	7,4	8,1	8,7	9,3	10,3	11,3	12,3	13,4	14,9	16,4	18,0	19,5
	1000	7,6	8,2	8,9	9,6	10,3	11,4	12,5	13,6	14,8	16,4	18,1	19,8	21,6
	1120	8,3	9,0	9,8	10,5	11,3	12,5	13,7	14,9	16,2	18,0	19,9	21,8	23,6
	1250	9,1	9,9	10,7	11,5	12,3	13,6	14,9	16,3	17,6	19,6	21,6	23,7	25,7
	1400	9,8	10,7	11,6	12,4	13,3	14,8	16,2	17,6	19,1	21,2	23,4	25,6	27,8
	1500	10,6	11,5	12,4	13,4	14,3	15,8	17,4	18,9	20,5	22,8	25,1	27,5	29,9
	1600	11,3	12,3	13,3	14,3	15,3	16,9	18,6	20,2	21,9	24,4	26,9	29,4	31,9

### Freier Querschnitt

A <sub>v</sub> (m <sup>2</sup> )		W (mm)												
		355	400	450	500	560	630	710	800	900	1000	1120	1250	1400
H (mm)	355	0,07	0,08	0,09	0,11	0,12	0,13	0,15	0,17	0,19	0,22	0,24	0,27	0,31
	400	0,09	0,10	0,11	0,13	0,14	0,16	0,18	0,21	0,23	0,26	0,29	0,33	0,37
	450	0,10	0,11	0,13	0,14	0,16	0,18	0,20	0,23	0,26	0,29	0,33	0,37	0,41
	500	0,11	0,13	0,14	0,16	0,18	0,21	0,23	0,26	0,30	0,33	0,37	0,42	0,47
	560	0,13	0,15	0,17	0,19	0,21	0,24	0,27	0,30	0,34	0,38	0,43	0,48	0,54
	630	0,15	0,17	0,19	0,21	0,24	0,27	0,30	0,34	0,39	0,43	0,48	0,54	0,61
	710	0,17	0,19	0,22	0,24	0,27	0,31	0,35	0,40	0,45	0,50	0,56	0,63	0,70
	800	0,19	0,22	0,25	0,28	0,31	0,35	0,40	0,45	0,51	0,57	0,64	0,71	0,80
	900	0,22	0,25	0,28	0,31	0,35	0,40	0,45	0,51	0,57	0,64	0,72	0,80	0,90
	1000	0,24	0,28	0,31	0,35	0,39	0,45	0,50	0,57	0,64	0,72	0,81	0,90	1,01
	1120	0,28	0,31	0,36	0,40	0,45	0,51	0,57	0,65	0,73	0,82	0,92	1,02	1,15
	1250	0,31	0,35	0,40	0,45	0,50	0,57	0,64	0,73	0,82	0,91	1,03	1,15	1,29
	1400	0,35	0,40	0,45	0,50	0,56	0,64	0,72	0,81	0,92	1,02	1,15	1,29	1,44
	1500	0,37	0,43	0,48	0,54	0,61	0,69	0,78	0,88	0,99	1,10	1,24	1,39	1,56
	1600	0,40	0,46	0,52	0,58	0,65	0,73	0,83	0,94	1,06	1,18	1,33	1,49	1,67



# Bestellschlüssel

PZZN

Wetterschutzgitter aus Stahl

Abmessungen (mm)

**B×H**

Einbaurahmen

**UR**

Geschweisstes Maschengitter

**S**

Oberflächenbehandlung <sup>1</sup>

**RALXXXX** RAL-Farbe

HINWEIS:

1. Falls die Oberflächenveredelung nicht im Bestellcode angegeben ist, wird das Produkt ohne zusätzliche Oberflächenbearbeitung geliefert.

Beispiel für den Bestellschlüssel

**PZZN-500x800-UR-S-RAL9003**

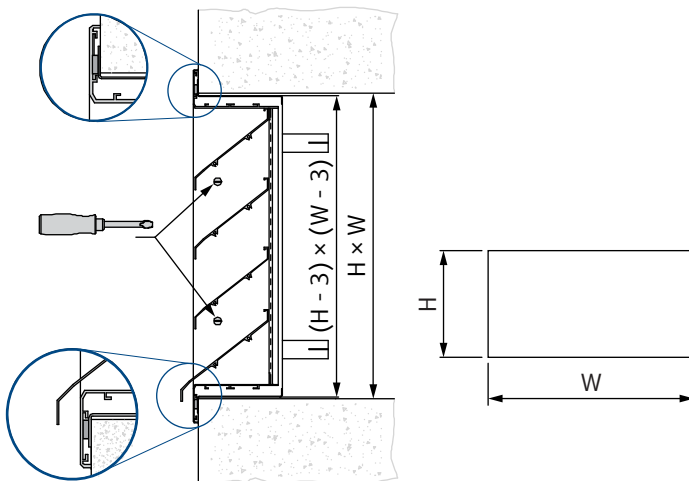
Wetterschutzgitter aus Stahl, Abmessungen 500 mm × 800 mm, mit Einbaurahmen, mit geschweisstem Maschengitter, Oberflächenbehandlung RAL9003.

# Technische Daten

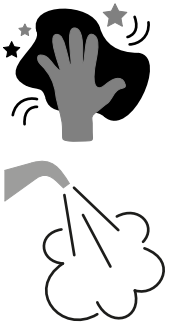
Technische Diagramme und weitere technische Daten stehen Ihnen unter [design.systemair.com](https://design.systemair.com) zur Verfügung

# Installation

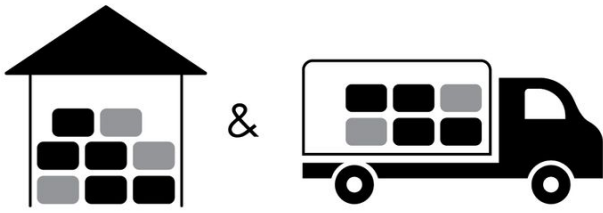
- Einbau in einen Kanal: Befestigen Sie das Produkt mit einem Montagerahmen und Schrauben durch die seitlichen Öffnungen des Produkts.
- Einbau in die Wand: Verankern Sie die biegbaren Klammern des Montagerahmens in der Wand. Befestigen Sie dann das Produkt durch die seitlichen Öffnungen des Produkts am Montagerahmen.




# Instandhaltung




# Transport, Lagerung und Bedienung



 °C -20 °C ... +40 °C

 % ≤ 95%



 °C -20 °C ... +40 °C

 % ≤ 95%

# Ergänzung

Abweichungen von den hierin enthaltenen technischen Spezifikationen sowie den Bedingungen sind mit dem Hersteller zu besprechen. Wir behalten uns das Recht vor, ohne vorherige Ankündigung Änderungen am Produkt vorzunehmen, sofern diese Änderungen die Qualität des Produkts und die erforderlichen Parameter nicht beeinträchtigt.

Aktuelle Informationen zu unseren Produkten finden Sie auf [design.systemair.com](https://design.systemair.com).

