

PZZNS

Wetterschutzgitter aus verzinktem Stahl mit breiten Lamellen

Handbuch



Inhaltsverzeichnis

| | |
|---|----|
| Beschreibung | 3 |
| Abmessungen | 5 |
| Bestellschlüssel | 12 |
| Technische Daten | 13 |
| Installation | 14 |
| Instandhaltung | 15 |
| Transport, Lagerung und Bedienung | 16 |
| Nachtrag | 17 |



Beschreibung

Das PZZNS ist ein Wetterschutzgitter. Es dient zum Schutz der äußeren Zu- und Abluft-Wandöffnungen gegen das Eindringen von Regenwasser. Bei einer Luftgeschwindigkeit von bis zu 3 m/s wird das Wasser am Eindringen in den Kanal gehindert. Das Wetterschutzgitter verhindert auch die Sicht in das Innere des Kanals. Das PZZNS ist ideal für die Montage in Fort- und Außenluftöffnungen in der Fassade.

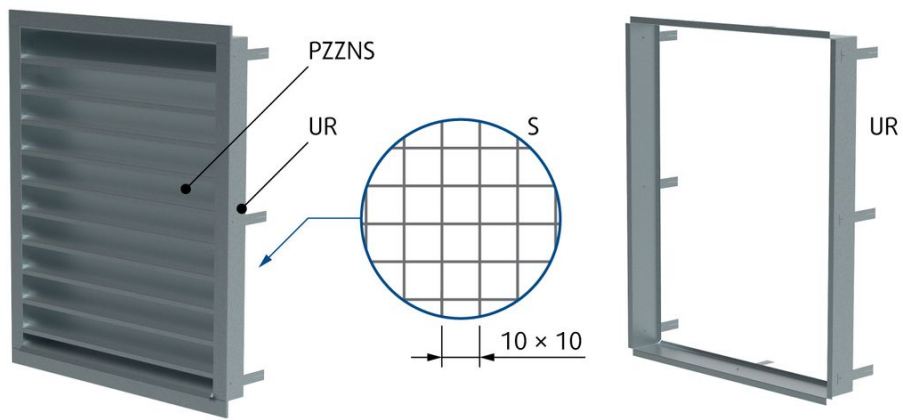
Highlights

- Bewährte Konstruktion für effektive Regenwasserabscheidung
- Robustheit und mechanische Stabilität
- Große Auswahl an Farben und Oberflächenbehandlungen

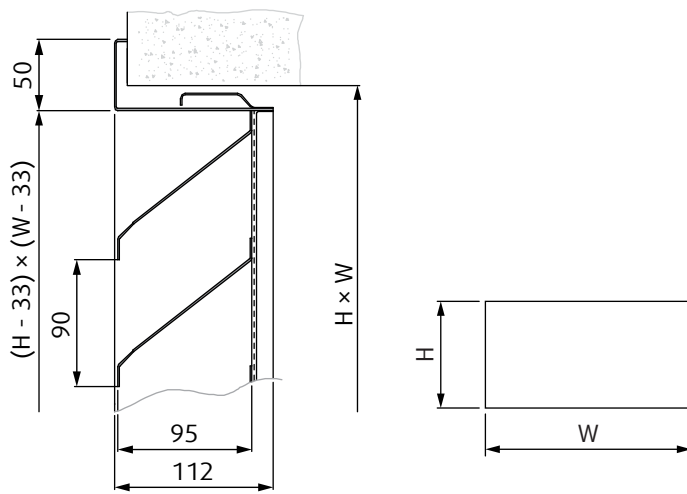
Ausführung

Das PZZNS wird aus verzinktem Stahlblech hergestellt. Das Gitter besteht aus einem Außenrahmen und einem Innenrahmen mit Lamellen, diese haben einen Abstand von 90 mm. Es kann mit einem geschweißten Vogelschutzgitter "S" (Maschenweite 10 mm × 10 mm) und einem "UR"-Montagerahmen ausgestattet werden. Das Wetterschutzgitter wird standardmäßig ohne zusätzliche Oberflächenbehandlung geliefert und kann mit jedem vom Kunden angegebenen RAL-Classic-Code pulverbeschichtet werden. Die eingebauten Lamellen verhindert das Eindringen von Wasser. Das geschweißte Vogelschutzgitter ist dazu gedacht, größere Verunreinigungen (z.B. Blätter) und Vögel abzuhalten. Der Montagerahmen besitzt Schraubenöffnungen für die einfache Montage am Ende eines Kanals und biegsame Klammern für die einfache Montage an einer Wand.

Produktkomponenten

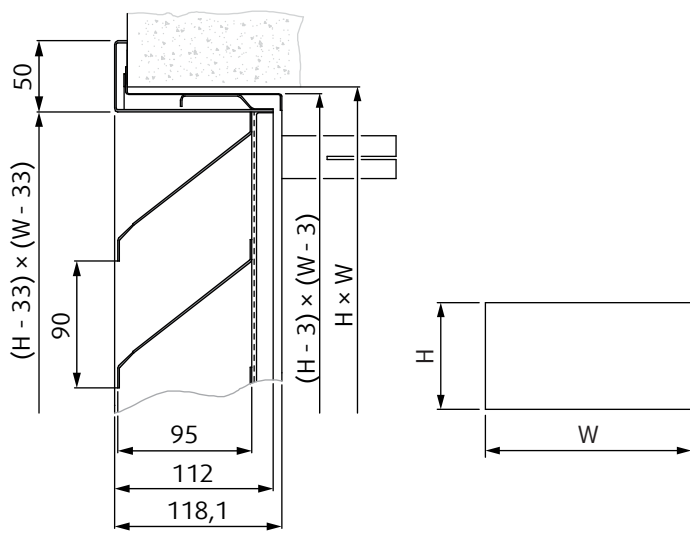


Abmessungen



| PZZNS m (kg) | | W (mm) | | | | | | | | | | | | | | | | | | |
|-----------------|------|--------|------|------|------|------|------|------|------|------|------|------|------|------|------|------|------|------|------|------|
| | | 355 | 400 | 450 | 500 | 560 | 630 | 710 | 800 | 900 | 1000 | 1120 | 1250 | 1400 | 1500 | 1600 | 1700 | 1800 | 1900 | 2000 |
| H (mm) | 355 | 4,6 | 5,1 | 5,7 | 6,2 | 6,7 | 7,5 | 8,3 | 9,0 | 9,8 | 10,6 | 11,6 | 12,6 | 13,5 | 14,5 | 15,5 | 16,6 | 17,7 | 18,8 | 20,0 |
| | 400 | 5,1 | 5,6 | 6,2 | 6,8 | 7,3 | 8,2 | 9,0 | 9,9 | 10,8 | 11,6 | 12,7 | 13,8 | 14,8 | 15,9 | 17,0 | 18,2 | 19,3 | 20,5 | 21,7 |
| | 450 | 5,7 | 6,2 | 6,7 | 7,3 | 7,9 | 8,9 | 9,8 | 10,8 | 11,7 | 12,7 | 13,8 | 15,0 | 16,2 | 17,3 | 18,5 | 19,7 | 21,0 | 22,2 | 23,4 |
| | 500 | 6,2 | 6,8 | 7,3 | 7,9 | 8,6 | 9,6 | 10,6 | 11,6 | 12,6 | 13,7 | 14,9 | 16,2 | 17,5 | 18,7 | 20,0 | 21,3 | 22,6 | 23,9 | 25,2 |
| | 560 | 6,7 | 7,3 | 7,9 | 8,5 | 9,2 | 10,3 | 11,4 | 12,5 | 13,6 | 14,7 | 16,1 | 17,4 | 18,8 | 20,2 | 21,5 | 22,9 | 24,2 | 25,6 | 26,9 |
| | 630 | 7,5 | 8,2 | 8,9 | 9,5 | 10,3 | 11,5 | 12,8 | 14,0 | 15,2 | 16,5 | 18,0 | 19,6 | 21,1 | 22,6 | 24,2 | 25,7 | 27,2 | 28,7 | 30,2 |
| | 710 | 8,3 | 9,0 | 9,8 | 10,5 | 11,4 | 12,8 | 14,2 | 15,5 | 16,9 | 18,3 | 20,0 | 21,7 | 23,4 | 25,1 | 26,8 | 28,5 | 30,2 | 31,9 | 33,6 |
| | 800 | 9,0 | 9,9 | 10,8 | 11,6 | 12,5 | 14,0 | 15,5 | 17,0 | 18,6 | 20,1 | 21,9 | 23,8 | 25,7 | 27,6 | 29,5 | 31,4 | 33,2 | 35,1 | 36,9 |
| | 900 | 9,8 | 10,8 | 11,7 | 12,6 | 13,6 | 15,2 | 16,9 | 18,5 | 20,2 | 21,8 | 23,9 | 26,0 | 28,0 | 30,1 | 32,2 | 34,2 | 36,2 | 38,3 | 40,3 |
| | 1000 | 10,6 | 11,6 | 12,7 | 13,7 | 14,7 | 16,5 | 18,3 | 20,0 | 21,8 | 23,6 | 25,8 | 28,4 | 30,3 | 32,6 | 34,8 | 37,0 | 39,2 | 41,4 | 43,6 |
| | 1120 | 11,6 | 12,7 | 13,8 | 14,9 | 16,1 | 18,0 | 20,0 | 21,9 | 23,9 | 26,0 | 28,4 | 30,8 | 33,3 | 35,7 | 38,2 | 40,6 | 43,0 | 45,4 | 47,8 |
| | 1250 | 12,6 | 13,8 | 15,0 | 16,2 | 17,4 | 19,6 | 21,7 | 23,8 | 26,2 | 28,3 | 31,0 | 33,6 | 36,2 | 38,9 | 41,5 | 44,1 | 46,8 | 49,4 | 52,0 |
| | 1400 | 13,5 | 14,8 | 16,2 | 17,5 | 18,8 | 21,1 | 23,4 | 25,7 | 28,0 | 30,3 | 33,3 | 36,4 | 39,2 | 42,0 | 44,9 | 47,7 | 50,6 | 53,4 | 56,3 |
| | 1500 | 14,5 | 15,9 | 17,3 | 18,7 | 20,2 | 22,6 | 25,1 | 27,6 | 30,1 | 32,6 | 35,7 | 38,9 | 42,1 | 45,2 | 48,2 | 51,3 | 54,3 | 57,4 | 60,5 |
| | 1600 | 15,5 | 17,0 | 18,5 | 20,0 | 21,5 | 24,2 | 26,8 | 29,5 | 32,2 | 34,8 | 38,2 | 41,5 | 44,9 | 48,3 | 51,6 | 54,8 | 58,1 | 61,4 | 64,7 |
| | 1700 | 16,6 | 18,2 | 19,7 | 21,3 | 22,9 | 25,7 | 28,5 | 31,4 | 34,2 | 37,0 | 40,6 | 44,1 | 47,7 | 51,3 | 54,8 | 60,9 | 64,6 | 68,2 | 71,9 |
| | 1800 | 17,7 | 19,3 | 21,0 | 22,6 | 24,2 | 27,2 | 30,2 | 33,2 | 36,2 | 39,2 | 43,0 | 46,8 | 50,6 | 54,3 | 58,1 | 64,0 | 67,8 | 71,7 | 75,5 |
| | 1900 | 18,8 | 20,5 | 22,2 | 23,9 | 25,6 | 28,7 | 31,9 | 35,1 | 38,3 | 41,4 | 45,4 | 49,4 | 53,4 | 57,4 | 61,3 | 67,0 | 71,1 | 75,1 | 79,1 |
| | 2000 | 20,0 | 21,7 | 23,4 | 25,2 | 26,9 | 30,2 | 33,6 | 36,9 | 40,3 | 43,6 | 47,8 | 52,0 | 56,3 | 60,5 | 64,7 | 70,0 | 74,1 | 78,1 | 82,1 |

| PZZNS + S m (kg) | | W (mm) | | | | | | | | | | | | | | | | | | | |
|---------------------|------|--------|------|------|------|------|------|------|------|------|------|------|------|------|------|------|------|------|------|------|------|
| | | 355 | 400 | 450 | 500 | 560 | 630 | 710 | 800 | 900 | 1000 | 1120 | 1250 | 1400 | 1500 | 1600 | 1700 | 1800 | 1900 | 2000 | |
| H (mm) | 355 | 20,3 | 22,1 | 23,9 | 25,7 | 27,4 | 30,9 | 34,3 | 37,7 | 41,1 | 44,5 | 48,8 | 53,1 | 57,4 | 61,7 | 66,0 | 69,6 | 73,3 | 77,0 | 80,7 | |
| | 400 | 4,7 | 5,2 | 6,3 | 6,8 | 7,6 | 8,4 | 9,2 | 10,0 | 10,8 | 11,8 | 12,8 | 13,8 | 14,8 | 15,8 | 16,9 | 18,1 | 19,7 | 21,4 | 23,0 | 24,4 |
| | 450 | 5,2 | 5,7 | 6,3 | 7,5 | 8,3 | 9,2 | 10,1 | 11,0 | 11,9 | 13,0 | 14,1 | 15,1 | 16,2 | 17,3 | 18,5 | 19,7 | 21,4 | 23,0 | 24,4 | 26,1 |
| | 500 | 5,8 | 6,3 | 6,9 | 8,1 | 9,1 | 10,0 | 11,0 | 11,9 | 12,9 | 14,1 | 15,3 | 16,5 | 17,7 | 18,9 | 20,1 | 21,4 | 23,0 | 24,4 | 26,1 | 27,4 |
| | 560 | 6,3 | 6,9 | 7,5 | 8,7 | 9,8 | 10,8 | 11,9 | 12,9 | 13,9 | 15,2 | 16,4 | 17,8 | 19,2 | 20,6 | 22,0 | 23,3 | 24,7 | 27,8 | 30,8 | 32,5 |
| | 630 | 6,8 | 7,5 | 8,1 | 8,7 | 10,5 | 11,6 | 12,7 | 13,9 | 15,0 | 16,4 | 18,4 | 19,9 | 21,5 | 23,1 | 24,7 | 26,2 | 27,8 | 30,8 | 32,5 | 35,8 |
| | 710 | 7,4 | 8,1 | 8,9 | 9,4 | 11,8 | 13,0 | 14,3 | 15,5 | 16,8 | 18,4 | 19,9 | 21,5 | 23,9 | 25,6 | 27,4 | 29,1 | 30,8 | 33,9 | 35,8 | 39,0 |
| | 800 | 8,0 | 8,9 | 9,7 | 10,5 | 13,0 | 14,4 | 15,8 | 17,2 | 18,6 | 20,4 | 22,4 | 24,3 | 26,2 | 28,2 | 30,1 | 32,0 | 34,9 | 36,9 | 39,0 | 41,1 |
| | 900 | 8,7 | 9,7 | 10,8 | 11,7 | 14,3 | 15,8 | 17,4 | 18,9 | 20,6 | 22,4 | 24,4 | 26,5 | 28,6 | 30,7 | 32,8 | 34,9 | 36,9 | 39,0 | 41,1 | 44,5 |
| | 1000 | 11,8 | 13,0 | 14,0 | 15,1 | 18,6 | 20,5 | 22,3 | 24,5 | 26,5 | 29,0 | 31,6 | 34,3 | 37,0 | 39,6 | 42,3 | 45,0 | 47,7 | 50,4 | 53,1 | 57,4 |
| | 1120 | 12,8 | 14,1 | 15,3 | 16,6 | 20,4 | 22,4 | 24,6 | 26,7 | 28,9 | 31,6 | 34,3 | 37,1 | 40,0 | 42,9 | 45,8 | 48,7 | 51,6 | 54,5 | 57,4 | 61,7 |
| | 1250 | 13,8 | 15,1 | 16,5 | 17,8 | 23,9 | 26,2 | 28,6 | 30,9 | 33,9 | 36,8 | 39,4 | 42,7 | 46,0 | 49,3 | 52,6 | 55,9 | 59,3 | 62,6 | 66,0 | 69,6 |
| | 1400 | 14,8 | 16,2 | 17,7 | 19,1 | 25,6 | 28,2 | 30,7 | 33,2 | 36,4 | 39,9 | 43,0 | 46,1 | 49,3 | 52,6 | 55,5 | 59,0 | 62,6 | 66,1 | 69,6 | 73,3 |
| | 1500 | 15,8 | 17,3 | 18,9 | 20,4 | 27,4 | 30,1 | 32,8 | 35,5 | 38,9 | 42,3 | 45,8 | 49,2 | 52,6 | 55,5 | 59,0 | 62,6 | 66,1 | 69,6 | 73,3 | 77,0 |
| | 1600 | 16,9 | 18,5 | 20,1 | 21,7 | 29,1 | 32,0 | 34,9 | 37,8 | 41,4 | 45,0 | 48,7 | 52,3 | 55,9 | 59,3 | 62,6 | 66,1 | 69,6 | 73,1 | 76,6 | 80,7 |
| | 1700 | 18,1 | 19,7 | 21,4 | 23,0 | 30,8 | 33,9 | 36,9 | 40,0 | 43,9 | 47,7 | 51,6 | 55,4 | 59,3 | 62,6 | 66,1 | 69,6 | 73,1 | 76,6 | 80,7 | 84,6 |
| 1800 | 19,2 | 20,9 | 22,6 | 24,4 | 32,5 | 35,8 | 39,0 | 42,3 | 46,3 | 50,4 | 54,5 | 58,5 | 62,6 | 66,0 | 69,6 | 73,3 | 77,0 | 80,7 | 84,6 | 88,5 | |
| 1900 | 20,3 | 22,1 | 23,9 | 25,7 | 34,3 | 37,7 | 41,1 | 44,5 | 48,8 | 53,1 | 57,4 | 61,7 | 66,0 | 69,6 | 73,3 | 77,0 | 80,7 | 84,6 | 88,5 | 92,4 | |
| 2000 | 22,1 | 23,9 | 25,7 | 27,4 | 35,8 | 39,0 | 41,1 | 44,5 | 48,8 | 53,1 | 57,4 | 61,7 | 66,0 | 69,6 | 73,3 | 77,0 | 80,7 | 84,6 | 88,5 | 92,4 | |



| PZZNS + UR m (kg) | | W (mm) | | | | | | | | | | | | | | | | | | |
|----------------------|------|--------|------|------|------|------|------|------|------|------|------|------|------|------|------|------|------|------|------|------|
| | | 355 | 400 | 450 | 500 | 560 | 630 | 710 | 800 | 900 | 1000 | 1120 | 1250 | 1400 | 1500 | 1600 | 1700 | 1800 | 1900 | 2000 |
| H (mm) | 355 | 5,9 | 6,5 | 7,1 | 7,7 | 8,4 | 9,3 | 10,2 | 11,2 | 12,1 | 13,1 | 14,3 | 15,5 | 16,8 | 17,9 | 19,1 | 20,4 | 21,7 | 23,0 | 24,3 |
| | 400 | 6,5 | 7,1 | 7,8 | 8,4 | 9,1 | 10,1 | 11,1 | 12,1 | 13,2 | 14,2 | 15,5 | 16,8 | 18,2 | 19,4 | 20,7 | 22,0 | 23,4 | 24,7 | 26,1 |
| | 450 | 7,1 | 7,8 | 8,4 | 9,1 | 9,8 | 10,9 | 12,0 | 13,1 | 14,2 | 15,3 | 16,7 | 18,1 | 19,6 | 20,9 | 22,3 | 23,7 | 25,1 | 26,5 | 27,9 |
| | 500 | 7,7 | 8,4 | 9,1 | 9,8 | 10,5 | 11,7 | 12,8 | 14,0 | 15,2 | 16,4 | 17,9 | 19,4 | 21,0 | 22,4 | 23,9 | 25,3 | 26,8 | 28,3 | 29,8 |
| | 560 | 8,4 | 9,1 | 9,8 | 10,4 | 11,2 | 12,5 | 13,7 | 15,0 | 16,3 | 17,6 | 19,1 | 20,8 | 22,4 | 23,9 | 25,5 | 27,0 | 28,6 | 30,1 | 31,6 |
| | 630 | 9,3 | 10,1 | 10,9 | 11,6 | 12,5 | 13,9 | 15,2 | 16,6 | 18,0 | 19,5 | 21,2 | 23,0 | 24,8 | 26,6 | 28,3 | 30,0 | 31,7 | 33,4 | 35,1 |
| | 710 | 10,2 | 11,1 | 12,0 | 13,1 | 14,0 | 15,2 | 16,8 | 18,3 | 19,8 | 21,4 | 23,3 | 25,3 | 27,3 | 29,2 | 31,1 | 33,0 | 34,8 | 36,7 | 38,6 |
| | 800 | 11,2 | 12,1 | 13,1 | 14,2 | 15,0 | 16,6 | 18,3 | 20,0 | 21,7 | 23,3 | 25,5 | 27,6 | 29,8 | 32,2 | 33,9 | 36,0 | 38,0 | 40,0 | 42,1 |
| | 900 | 12,1 | 13,2 | 14,2 | 15,2 | 16,3 | 18,0 | 19,8 | 21,7 | 23,5 | 25,3 | 27,6 | 29,9 | 32,2 | 34,5 | 36,7 | 39,0 | 41,2 | 43,4 | 45,6 |
| | 1000 | 13,1 | 14,2 | 15,3 | 16,4 | 17,6 | 19,5 | 21,4 | 23,3 | 25,3 | 27,3 | 29,7 | 32,5 | 35,2 | 37,9 | 40,5 | 42,0 | 44,4 | 46,8 | 49,2 |
| | 1120 | 14,3 | 15,5 | 16,7 | 17,9 | 19,1 | 21,2 | 23,3 | 25,5 | 27,6 | 29,7 | 32,5 | 35,3 | 38,2 | 41,1 | 43,2 | 45,8 | 48,4 | 51,0 | 53,6 |
| | 1250 | 15,5 | 16,8 | 18,1 | 19,4 | 20,8 | 23,0 | 25,3 | 27,6 | 29,9 | 32,2 | 35,3 | 38,2 | 41,2 | 44,3 | 47,5 | 50,6 | 54,6 | 58,6 | 62,6 |
| | 1400 | 16,8 | 18,2 | 19,6 | 21,0 | 22,4 | 24,8 | 27,3 | 29,8 | 32,2 | 34,7 | 38,1 | 41,2 | 44,3 | 47,5 | 50,6 | 54,6 | 58,7 | 62,6 | 66,6 |
| | 1500 | 17,9 | 19,4 | 20,9 | 22,4 | 23,9 | 26,6 | 29,2 | 31,8 | 34,5 | 37,2 | 40,5 | 44,2 | 47,4 | 50,7 | 54,0 | 57,4 | 62,6 | 66,6 | 70,6 |
| | 1600 | 19,1 | 20,7 | 22,3 | 23,9 | 25,5 | 28,3 | 31,1 | 33,9 | 36,7 | 39,6 | 43,2 | 46,7 | 50,4 | 53,9 | 57,4 | 60,5 | 66,6 | 70,6 | 74,6 |
| | 1700 | 20,4 | 22,0 | 23,7 | 25,3 | 27,0 | 30,0 | 33,0 | 36,0 | 39,0 | 42,0 | 45,8 | 49,6 | 53,4 | 57,1 | 60,9 | 64,1 | 70,6 | 74,6 | 78,6 |
| | 1800 | 21,7 | 23,4 | 25,1 | 26,8 | 28,6 | 31,7 | 34,8 | 38,0 | 41,2 | 44,4 | 48,4 | 52,4 | 56,4 | 60,4 | 64,4 | 67,8 | 74,6 | 78,6 | 82,6 |
| | 1900 | 23,0 | 24,7 | 26,5 | 28,3 | 30,1 | 33,4 | 36,7 | 40,0 | 43,4 | 46,8 | 51,0 | 55,2 | 59,5 | 63,6 | 67,8 | 71,4 | 78,6 | 82,6 | 86,4 |
| | 2000 | 24,3 | 26,1 | 27,9 | 29,8 | 31,6 | 35,1 | 38,6 | 42,1 | 45,6 | 49,2 | 53,6 | 58,0 | 62,5 | 66,9 | 71,3 | 75,1 | 82,6 | 86,4 | 90,2 |

| PZZNS + UR + S m (kg) | | W (mm) | | | | | | | | | | | | | | | | | | |
|--------------------------|------|--------|------|------|------|------|------|------|------|------|------|------|------|------|------|------|------|------|------|------|
| | | 355 | 400 | 450 | 500 | 560 | 630 | 710 | 800 | 900 | 1000 | 1120 | 1250 | 1400 | 1500 | 1600 | 1700 | 1800 | 1900 | 2000 |
| H (mm) | 355 | 24,7 | 23,4 | 22,0 | 20,7 | 19,4 | 18,2 | 17,0 | 15,8 | 14,5 | 13,3 | 12,3 | 11,3 | 10,4 | 9,4 | 8,5 | 7,9 | 7,3 | 6,6 | 6,0 |
| | 400 | 26,5 | 25,1 | 23,8 | 22,4 | 21,0 | 19,7 | 18,5 | 17,1 | 15,7 | 14,4 | 13,4 | 12,3 | 11,3 | 10,2 | 9,2 | 8,5 | 7,9 | 7,2 | 6,6 |
| | 450 | 28,4 | 27,0 | 25,5 | 24,1 | 22,6 | 21,3 | 19,9 | 18,4 | 17,0 | 15,6 | 14,4 | 13,3 | 12,2 | 11,0 | 10,0 | 9,2 | 8,5 | 7,8 | 7,1 |
| | 500 | 30,3 | 28,8 | 27,3 | 25,8 | 24,3 | 22,8 | 21,3 | 19,7 | 18,2 | 16,7 | 15,5 | 14,2 | 13,0 | 11,9 | 10,7 | 9,9 | 9,2 | 8,4 | 7,7 |
| | 560 | 32,1 | 30,6 | 29,0 | 27,5 | 25,9 | 24,3 | 22,8 | 21,1 | 19,5 | 17,8 | 16,5 | 15,2 | 14,0 | 12,7 | 11,4 | 10,6 | 9,8 | 9,0 | 8,2 |
| | 630 | 35,7 | 34,0 | 32,2 | 30,5 | 28,8 | 27,0 | 25,3 | 23,4 | 21,6 | 19,8 | 18,4 | 16,9 | 15,5 | 14,1 | 12,7 | 11,8 | 10,9 | 10,0 | 9,1 |
| | 710 | 39,2 | 37,3 | 35,4 | 33,5 | 31,6 | 29,7 | 27,8 | 25,7 | 23,7 | 21,8 | 20,2 | 18,6 | 17,0 | 15,5 | 14,0 | 13,0 | 12,0 | 11,0 | 10,0 |
| | 800 | 42,8 | 40,7 | 38,7 | 36,6 | 34,5 | 32,4 | 30,3 | 28,1 | 25,9 | 23,7 | 22,0 | 20,3 | 18,6 | 16,9 | 15,3 | 14,2 | 13,1 | 12,0 | 10,9 |
| | 900 | 46,4 | 44,2 | 41,9 | 39,6 | 37,4 | 35,1 | 32,8 | 30,4 | 28,1 | 25,7 | 23,9 | 22,0 | 20,2 | 18,4 | 16,6 | 15,4 | 14,2 | 13,0 | 11,9 |
| | 1000 | 50,0 | 47,6 | 45,2 | 42,7 | 40,3 | 37,8 | 35,3 | 32,8 | 30,3 | 27,7 | 25,8 | 23,8 | 21,8 | 19,9 | 17,9 | 16,6 | 15,4 | 14,1 | 12,8 |
| | 1120 | 54,5 | 51,9 | 49,2 | 46,6 | 43,9 | 41,2 | 38,6 | 35,8 | 33,1 | 30,4 | 28,2 | 26,0 | 23,9 | 21,8 | 19,7 | 18,2 | 16,8 | 15,4 | 14,0 |
| | 1250 | 59,1 | 56,2 | 53,3 | 50,4 | 47,6 | 44,7 | 41,8 | 38,9 | 35,9 | 33,0 | 30,7 | 28,3 | 26,0 | 23,7 | 21,4 | 19,9 | 18,3 | 16,8 | 15,3 |
| | 1400 | 63,6 | 60,5 | 57,4 | 54,4 | 51,3 | 48,2 | 45,1 | 41,9 | 38,8 | 35,7 | 33,2 | 30,7 | 28,2 | 25,7 | 23,2 | 21,5 | 19,9 | 18,2 | 16,6 |
| | 1500 | 68,1 | 64,8 | 61,5 | 58,2 | 54,9 | 51,6 | 48,3 | 44,9 | 41,6 | 38,3 | 35,6 | 32,9 | 30,2 | 27,5 | 24,9 | 23,1 | 21,3 | 19,5 | 17,8 |
| | 1600 | 72,6 | 69,0 | 65,5 | 62,0 | 58,5 | 55,0 | 51,5 | 47,9 | 44,4 | 40,9 | 38,0 | 35,1 | 32,3 | 29,4 | 26,6 | 24,7 | 22,8 | 20,9 | 19,0 |
| | 1700 | 76,4 | 72,7 | 69,0 | 65,3 | 61,6 | 57,9 | 54,2 | 50,5 | 46,8 | 43,1 | 40,0 | 37,0 | 34,0 | 31,0 | 28,0 | 25,9 | 23,8 | 21,7 | 19,7 |
| 1800 | 80,3 | 76,4 | 72,5 | 68,6 | 64,7 | 60,8 | 57,0 | 53,0 | 49,1 | 45,2 | 42,1 | 38,9 | 35,7 | 32,6 | 29,4 | 27,2 | 24,9 | 22,6 | 20,4 | |
| 1900 | 84,2 | 80,1 | 76,0 | 71,9 | 67,8 | 63,8 | 59,7 | 55,6 | 51,5 | 47,4 | 44,1 | 40,8 | 37,4 | 34,1 | 30,9 | 28,4 | 26,0 | 23,5 | 21,1 | |
| 2000 | 88,0 | 83,7 | 79,5 | 75,2 | 70,9 | 66,7 | 62,5 | 58,1 | 53,9 | 49,6 | 46,1 | 42,6 | 39,2 | 35,7 | 32,3 | 29,7 | 27,0 | 24,4 | 21,8 | |

Freier Querschnitt

| A _v (m ²) | | W (mm) | | | | | | | | | | | | | | | | | | | |
|----------------------------------|------|--------|------|------|------|------|------|------|------|------|------|------|------|------|------|------|------|------|------|------|------|
| | | 355 | 400 | 450 | 500 | 560 | 630 | 710 | 800 | 900 | 1000 | 1120 | 1250 | 1400 | 1500 | 1600 | 1700 | 1800 | 1900 | 2000 | |
| H (mm) | 355 | 0,06 | 0,07 | 0,08 | 0,09 | 0,10 | 0,11 | 0,12 | 0,13 | 0,14 | 0,15 | 0,16 | 0,17 | 0,18 | 0,19 | 0,20 | 0,21 | 0,22 | 0,23 | 0,24 | |
| | 400 | 0,08 | 0,09 | 0,10 | 0,11 | 0,12 | 0,13 | 0,14 | 0,15 | 0,16 | 0,17 | 0,18 | 0,19 | 0,20 | 0,21 | 0,22 | 0,23 | 0,24 | 0,25 | 0,26 | 0,27 |
| | 450 | 0,09 | 0,10 | 0,11 | 0,12 | 0,13 | 0,14 | 0,15 | 0,16 | 0,17 | 0,18 | 0,19 | 0,20 | 0,21 | 0,22 | 0,23 | 0,24 | 0,25 | 0,26 | 0,27 | 0,28 |
| | 500 | 0,10 | 0,12 | 0,13 | 0,14 | 0,15 | 0,16 | 0,17 | 0,18 | 0,19 | 0,20 | 0,21 | 0,22 | 0,23 | 0,24 | 0,25 | 0,26 | 0,27 | 0,28 | 0,29 | 0,30 |
| | 560 | 0,12 | 0,13 | 0,14 | 0,15 | 0,16 | 0,17 | 0,18 | 0,19 | 0,20 | 0,21 | 0,22 | 0,23 | 0,24 | 0,25 | 0,26 | 0,27 | 0,28 | 0,29 | 0,30 | 0,31 |
| | 630 | 0,14 | 0,15 | 0,16 | 0,17 | 0,18 | 0,19 | 0,20 | 0,21 | 0,22 | 0,23 | 0,24 | 0,25 | 0,26 | 0,27 | 0,28 | 0,29 | 0,30 | 0,31 | 0,32 | 0,33 |
| | 710 | 0,16 | 0,18 | 0,19 | 0,20 | 0,21 | 0,22 | 0,23 | 0,24 | 0,25 | 0,26 | 0,27 | 0,28 | 0,29 | 0,30 | 0,31 | 0,32 | 0,33 | 0,34 | 0,35 | 0,36 |
| | 800 | 0,18 | 0,21 | 0,22 | 0,23 | 0,24 | 0,25 | 0,26 | 0,27 | 0,28 | 0,29 | 0,30 | 0,31 | 0,32 | 0,33 | 0,34 | 0,35 | 0,36 | 0,37 | 0,38 | 0,39 |
| | 900 | 0,21 | 0,24 | 0,25 | 0,26 | 0,27 | 0,28 | 0,29 | 0,30 | 0,31 | 0,32 | 0,33 | 0,34 | 0,35 | 0,36 | 0,37 | 0,38 | 0,39 | 0,40 | 0,41 | 0,42 |
| | 1000 | 0,24 | 0,27 | 0,28 | 0,29 | 0,30 | 0,31 | 0,32 | 0,33 | 0,34 | 0,35 | 0,36 | 0,37 | 0,38 | 0,39 | 0,40 | 0,41 | 0,42 | 0,43 | 0,44 | 0,45 |
| | 1120 | 0,27 | 0,31 | 0,32 | 0,33 | 0,34 | 0,35 | 0,36 | 0,37 | 0,38 | 0,39 | 0,40 | 0,41 | 0,42 | 0,43 | 0,44 | 0,45 | 0,46 | 0,47 | 0,48 | 0,49 |
| | 1250 | 0,30 | 0,35 | 0,36 | 0,37 | 0,38 | 0,39 | 0,40 | 0,41 | 0,42 | 0,43 | 0,44 | 0,45 | 0,46 | 0,47 | 0,48 | 0,49 | 0,50 | 0,51 | 0,52 | 0,53 |
| | 1400 | 0,35 | 0,40 | 0,41 | 0,42 | 0,43 | 0,44 | 0,45 | 0,46 | 0,47 | 0,48 | 0,49 | 0,50 | 0,51 | 0,52 | 0,53 | 0,54 | 0,55 | 0,56 | 0,57 | 0,58 |
| | 1500 | 0,37 | 0,42 | 0,43 | 0,44 | 0,45 | 0,46 | 0,47 | 0,48 | 0,49 | 0,50 | 0,51 | 0,52 | 0,53 | 0,54 | 0,55 | 0,56 | 0,57 | 0,58 | 0,59 | 0,60 |
| | 1600 | 0,40 | 0,45 | 0,46 | 0,47 | 0,48 | 0,49 | 0,50 | 0,51 | 0,52 | 0,53 | 0,54 | 0,55 | 0,56 | 0,57 | 0,58 | 0,59 | 0,60 | 0,61 | 0,62 | 0,63 |
| | 1700 | 0,43 | 0,49 | 0,50 | 0,51 | 0,52 | 0,53 | 0,54 | 0,55 | 0,56 | 0,57 | 0,58 | 0,59 | 0,60 | 0,61 | 0,62 | 0,63 | 0,64 | 0,65 | 0,66 | 0,67 |
| | 1800 | 0,45 | 0,52 | 0,53 | 0,54 | 0,55 | 0,56 | 0,57 | 0,58 | 0,59 | 0,60 | 0,61 | 0,62 | 0,63 | 0,64 | 0,65 | 0,66 | 0,67 | 0,68 | 0,69 | 0,70 |
| | 1900 | 0,48 | 0,55 | 0,56 | 0,57 | 0,58 | 0,59 | 0,60 | 0,61 | 0,62 | 0,63 | 0,64 | 0,65 | 0,66 | 0,67 | 0,68 | 0,69 | 0,70 | 0,71 | 0,72 | 0,73 |
| | 2000 | 0,51 | 0,58 | 0,59 | 0,60 | 0,61 | 0,62 | 0,63 | 0,64 | 0,65 | 0,66 | 0,67 | 0,68 | 0,69 | 0,70 | 0,71 | 0,72 | 0,73 | 0,74 | 0,75 | 0,76 |

Bestellschlüssel

PZZNS

Wetterschutzgitter aus Stahl mit breiten Lamellen

Abmessungen (mm)

W×H

Einbaurahmen

UR

Geschweißtes Vogelschutzgitter

S

Oberflächenbehandlung ¹

RALXXXX RAL-Farbe

HINWEIS:

1. Falls die Oberflächenbeschaffenheit nicht im Bestellschlüssel angegeben ist, wird das Produkt ohne zusätzliche Oberflächenbearbeitung geliefert.

Beispiel für den Bestellschlüssel

PZZNS-500x800-UR-S-RAL9003

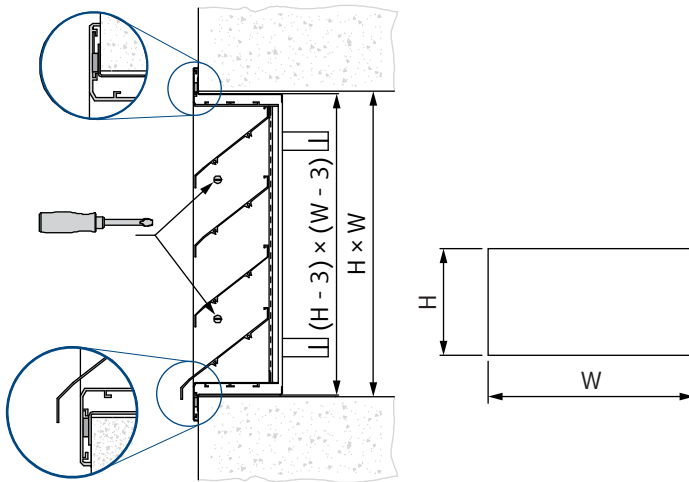
Wetterschutzgitter aus Stahl mit breiten Lamellen, Abmessungen 500 mm × 800 mm, mit Einbaurahmen, mit geschweißtem Vogelschutzgitter, Oberfläche pulverbeschichtet in Signalweiß (RAL9003).

Technische Daten

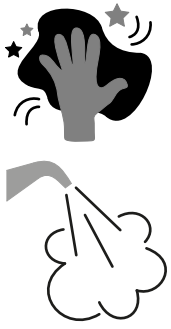
Diagramme und technische Parameter sind unter design.systemair.com verfügbar.

Installation

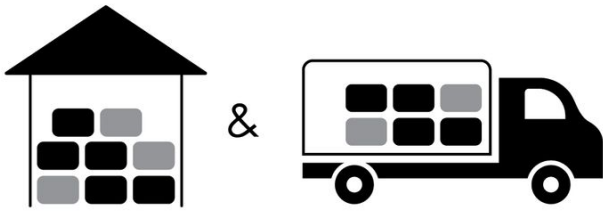
- Einbau in einen Kanal: Befestigen Sie das Produkt mit dem Montagerahmen und Schrauben durch die seitlichen Öffnungen des Produkts.
- Einbau in eine Wand: Verankern Sie die biegsamen Klammern des Montagerahmens in der Wand. Befestigen Sie anschließend das Produkt durch die seitlichen Öffnungen des Produkts im Montagerahmen.




Instandhaltung




Transport, Lagerung und Bedienung



 °C -20 °C ... +40 °C

 % ≤ 95%



 °C -20 °C ... +40 °C

 % ≤ 95%

Nachtrag

Abweichungen von den hierin enthaltenen technischen Spezifikationen sowie den Bedingungen sind mit dem Hersteller zu besprechen. Wir behalten uns das Recht vor, ohne vorherige Ankündigung Änderungen am Produkt vorzunehmen, sofern diese Änderungen die Qualität des Produkts und die erforderlichen Parameter nicht beeinträchtigt.

Aktuelle Informationen zu unseren Produkten finden Sie auf design.systemair.com

