

**PZAL**

Wetterschutzgitter aus Aluminium

Handbuch



# Inhaltsverzeichnis

Beschreibung . . . . .	.3
Abmessungen . . . . .	.5
Bestellschlüssel . . . . .	.9
Technische Daten . . . . .	.10
Installation . . . . .	.11
Instandhaltung . . . . .	.12
Transport, Lagerung und Bedienung . . . . .	.13
Nachtrag . . . . .	.14



## Beschreibung

Das PZAL ist ein Wetterschutzgitter. Das Produkt dient zum Schutz der äußeren Zu- und Abluft-Wandöffnungen gegen das Eindringen von Regenwasser. Bei einer Luftgeschwindigkeit von bis zu 3 m/s wird das Wasser am Eindringen in den Kanal gehindert. Das Produkt verhindert auch die Sicht in das Innere des Kanals. Das Produkt ist ideal für die Montage in Fort- und Außenluftöffnungen in der Fassade.

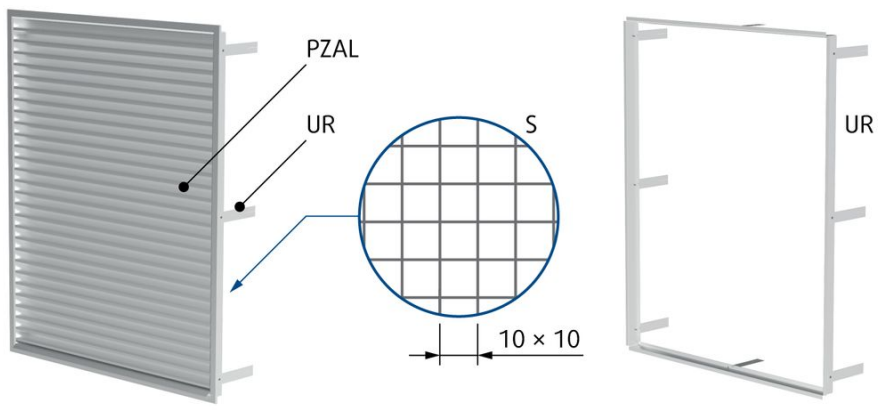
### Highlights

- Bewährte Konstruktion für effektive Regenwasserabscheidung
- Robustheit und mechanische Stabilität
- Große Auswahl an Farben und Oberflächenbehandlungen

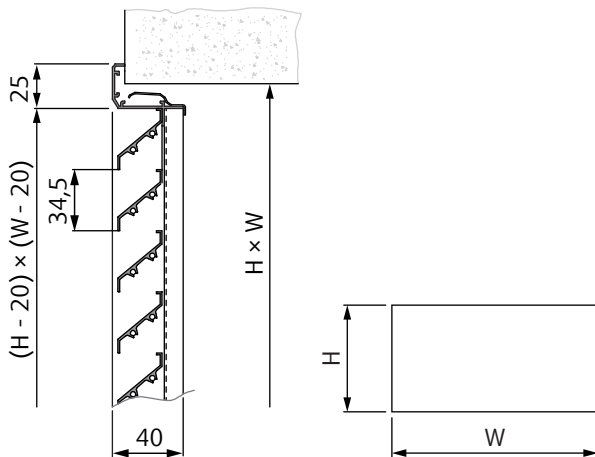
## Ausführung

Das PZAL wird aus Aluminiumprofilen hergestellt. Das Produkt besteht aus einem Außenrahmen, einem Innenrahmen mit Lamellen, diese haben einen Abstand von 34,5 mm. Es kann mit einem geschweißten Vogelschutzgitter "S" (Maschenweite 10 mm × 10 mm) und einem "UR"-Montagerahmen ausgestattet werden. Das Produkt wird standardmäßig ohne zusätzliche Oberflächenbehandlung geliefert und kann mit jedem vom Kunden angegebenen RAL-Classic-Code pulverbeschichtet werden. Die eingebauten Lamellen verhindert das Eindringen von Wasser. Das geschweißte Vogelschutzgitter ist dazu gedacht, größere Verunreinigungen (z.B. Blätter) und Vögel abzuhalten. Der Montagerahmen besitzt Schraubenöffnungen für die einfache Montage am Ende eines Kanals und biegsame Klammern für die einfache Montage an einer Wand.

### Produktkomponenten

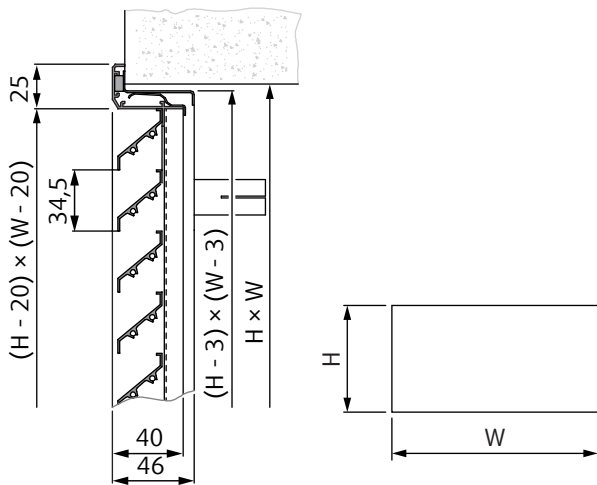


# Abmessungen



PZAL m (kg)	W (mm)																
	200	250	315	355	400	450	500	560	630	710	800	900	1000	1120	1250	1400	
H (mm)	200	0,4	0,6	0,7	0,8	0,9	1,0	1,2	1,4	1,7	1,9	2,1	2,2	2,6	3,0	3,3	3,3
	250	0,6	0,8	0,9	1,0	1,0	1,2	1,4	1,6	1,8	2,1	2,3	2,5	2,8	3,2	3,6	3,7
	315	0,8	0,9	1,1	1,2	1,2	1,4	1,5	1,8	2,0	2,3	2,5	2,7	3,1	3,4	3,8	4,1
	355	0,9	1,1	1,2	1,4	1,5	1,7	1,8	2,0	2,2	2,5	2,7	3,0	3,3	3,7	4,1	4,4
	400	0,9	1,1	1,3	1,5	1,6	1,8	2,0	2,2	2,4	2,7	2,9	3,2	3,5	3,9	4,2	4,6
	450	1,1	1,3	1,4	1,6	1,8	2,0	2,2	2,4	2,6	2,9	3,1	3,3	3,7	4,1	4,4	4,8
	500	1,2	1,4	1,6	1,8	2,0	2,1	2,3	2,6	2,8	3,0	3,3	3,8	4,2	4,6	4,9	5,7
	560	1,3	1,5	1,7	2,0	2,2	2,4	2,6	2,9	3,1	3,4	3,6	4,2	4,6	4,9	5,3	6,5
	630	1,5	1,7	1,9	2,1	2,3	2,6	2,8	3,2	3,5	3,8	4,6	5,3	6,1	6,8	7,0	7,3
	710	1,5	1,8	2,0	2,3	2,5	2,8	3,1	3,6	3,8	4,3	5,0	5,8	6,5	7,3	7,5	8,1
	800	1,9	2,1	2,3	2,5	2,8	3,2	3,5	3,9	4,1	4,8	5,5	6,3	7,0	7,8	8,0	8,9
	900	1,5	1,9	2,3	2,6	3,0	3,4	3,8	4,2	4,5	5,3	6,0	6,4	7,5	8,3	8,5	9,7
	1000	1,7	2,2	2,6	3,1	3,5	3,9	4,3	4,7	5,0	5,8	6,5	6,9	8,0	8,8	9,2	11,1
	1120	2,2	2,6	3,1	3,6	4,0	4,4	4,8	5,2	5,4	6,3	7,0	7,4	8,5	9,4	10,2	12,6
	1250	2,6	3,1	3,6	4,1	4,5	4,9	5,3	5,7	5,9	6,7	7,6	8,0	9,1	10,0	11,2	14,0
	1400	3,3	3,7	4,1	4,6	5,0	5,4	5,8	6,2	6,5	7,2	8,2	9,5	9,7	10,6	12,1	15,5

PZAL + S m (kg)		W (mm)															
		200	250	315	355	400	450	500	560	630	710	800	900	1000	1120	1250	1400
H (mm)	200	0,5	0,6	0,7	0,8	0,9	1,0	1,2	1,4	1,7	1,9	2,2	2,3	2,6	3,0	3,4	3,4
	250	0,6	0,8	0,9	1,0	1,0	1,2	1,4	1,6	1,9	2,1	2,4	2,5	2,9	3,3	3,6	3,8
	315	0,8	1,0	1,1	1,2	1,2	1,4	1,6	1,8	2,1	2,3	2,6	2,8	3,1	3,5	3,9	4,1
	355	0,9	1,1	1,2	1,4	1,5	1,7	1,9	2,0	2,3	2,5	2,8	3,0	3,4	3,8	4,1	4,5
	400	0,9	1,1	1,3	1,5	1,7	1,8	2,0	2,2	2,5	2,7	3,0	3,2	3,6	4,0	4,3	4,7
	450	1,1	1,3	1,5	1,7	1,8	2,0	2,2	2,4	2,7	2,9	3,2	3,4	3,8	4,1	4,5	4,9
	500	1,3	1,4	1,6	1,8	2,0	2,2	2,4	2,6	2,8	3,1	3,3	3,9	4,3	4,6	5,0	5,8
	560	1,3	1,5	1,8	2,0	2,2	2,4	2,7	2,9	3,2	3,4	3,7	4,3	4,7	5,0	5,4	6,6
	630	1,5	1,7	1,9	2,2	2,4	2,6	2,8	3,3	3,5	3,9	4,6	5,4	6,2	7,0	7,2	7,4
	710	1,6	1,8	2,1	2,3	2,6	2,9	3,1	3,6	3,9	4,4	5,1	5,9	6,7	7,5	7,7	8,2
	800	2,0	2,1	2,3	2,5	2,9	3,2	3,6	4,0	4,2	4,9	5,6	6,4	7,2	8,0	8,2	9,0
	900	1,5	1,9	2,3	2,7	3,1	3,5	3,9	4,3	4,6	5,4	6,1	6,5	7,7	8,5	8,7	9,8
	1000	1,7	2,2	2,7	3,2	3,6	4,0	4,4	4,8	5,0	5,9	6,6	7,0	8,2	9,0	9,4	11,3
	1120	2,2	2,7	3,2	3,7	4,1	4,5	4,9	5,3	5,5	6,4	7,1	7,5	8,7	9,6	10,4	12,8
	1250	2,7	3,2	3,7	4,2	4,6	5,0	5,3	5,8	6,0	6,9	7,7	8,1	9,3	10,2	11,4	14,3
	1400	3,4	3,8	4,2	4,6	5,1	5,5	5,9	6,3	6,6	7,4	8,3	9,6	9,9	10,8	12,4	15,8



PZAL + UR m (kg)		W (mm)															
		200	250	315	355	400	450	500	560	630	710	800	900	1000	1120	1250	1400
H (mm)	200	0,8	0,9	1,1	1,3	1,4	1,6	1,8	2,1	2,4	2,7	3,0	3,2	3,6	4,1	4,5	4,7
	250	1,0	1,2	1,3	1,5	1,6	1,8	2,0	2,3	2,6	2,9	3,2	3,4	3,9	4,4	4,8	5,1
	315	1,3	1,4	1,6	1,7	1,8	2,0	2,2	2,5	2,8	3,1	3,5	3,7	4,2	4,7	5,1	5,5
	355	1,4	1,6	1,8	2,0	2,1	2,3	2,5	2,8	3,1	3,4	3,7	4,0	4,5	4,9	5,4	5,9
	400	1,4	1,6	1,9	2,1	2,3	2,5	2,8	3,0	3,3	3,6	3,9	4,3	4,7	5,2	5,6	6,1
	450	1,6	1,9	2,1	2,3	2,5	2,8	3,0	3,2	3,5	3,8	4,2	4,5	4,9	5,4	5,9	6,4
	500	1,8	2,1	2,3	2,5	2,7	2,9	3,2	3,4	3,8	4,1	4,4	5,0	5,5	5,9	6,4	7,4
	560	1,9	2,2	2,5	2,7	3,0	3,2	3,5	3,8	4,1	4,5	4,8	5,4	5,9	6,4	6,8	8,2
	630	2,2	2,4	2,7	3,0	3,2	3,5	3,7	4,2	4,5	4,9	5,8	6,6	7,4	8,3	8,6	9,0
	710	2,3	2,6	2,9	3,2	3,5	3,8	4,1	4,6	4,9	5,5	6,3	7,2	8,0	8,9	9,2	9,9
	800	2,8	3,0	3,2	3,4	3,8	4,2	4,6	5,0	5,4	6,1	6,9	7,7	8,6	9,4	9,7	10,7
	900	2,4	2,8	3,3	3,7	4,1	4,6	5,0	5,5	5,8	6,6	7,5	7,9	9,1	10,0	10,3	11,6
	1000	2,7	3,2	3,8	4,3	4,7	5,1	5,6	6,0	6,3	7,2	8,0	8,5	9,7	10,6	11,1	13,1
	1120	3,3	3,8	4,3	4,9	5,3	5,7	6,1	6,6	6,9	7,8	8,6	9,1	10,3	11,3	12,2	14,7
	1250	3,9	4,4	4,9	5,4	5,9	6,3	6,7	7,2	7,5	8,4	9,3	9,8	11,0	12,0	13,3	16,3
	1400	4,7	5,1	5,6	6,0	6,5	7,0	7,4	7,9	8,2	9,0	10,0	11,4	11,7	12,8	14,4	17,9

PZAL + UR + S m (kg)		W (mm)															
		200	250	315	355	400	450	500	560	630	710	800	900	1000	1120	1250	1400
H (mm)	200	0,8	1,0	1,1	1,3	1,4	1,6	1,8	2,1	2,4	2,7	3,0	3,2	3,7	4,1	4,6	4,7
	250	1,0	1,2	1,4	1,5	1,6	1,8	2,0	2,3	2,6	2,9	3,3	3,5	3,9	4,4	4,9	5,2
	315	1,3	1,4	1,6	1,8	1,8	2,0	2,3	2,6	2,9	3,2	3,5	3,8	4,3	4,7	5,2	5,6
	355	1,4	1,6	1,8	2,0	2,2	2,4	2,6	2,8	3,1	3,4	3,7	4,1	4,5	5,0	5,5	6,0
	400	1,4	1,7	1,9	2,1	2,3	2,6	2,8	3,0	3,3	3,7	4,0	4,3	4,8	5,2	5,7	6,2
	450	1,7	1,9	2,1	2,3	2,6	2,8	3,0	3,3	3,6	3,9	4,2	4,5	5,0	5,5	6,0	6,5
	500	1,9	2,1	2,3	2,5	2,8	3,0	3,2	3,5	3,8	4,1	4,4	5,1	5,5	6,0	6,5	7,5
	560	2,0	2,2	2,5	2,8	3,0	3,3	3,6	3,9	4,2	4,5	4,8	5,5	6,0	6,5	6,9	8,3
	630	2,2	2,5	2,7	3,0	3,3	3,5	3,8	4,3	4,6	5,0	5,9	6,7	7,6	8,5	8,8	9,2
	710	2,3	2,6	2,9	3,2	3,5	3,9	4,2	4,7	5,0	5,6	6,4	7,3	8,1	9,0	9,3	10,0
	800	2,8	3,0	3,3	3,5	3,9	4,3	4,7	5,1	5,4	6,2	7,0	7,8	8,7	9,6	9,9	10,9
	900	2,4	2,9	3,3	3,8	4,2	4,6	5,1	5,5	5,9	6,7	7,6	8,1	9,3	10,2	10,5	11,8
	1000	2,7	3,3	3,8	4,3	4,8	5,2	5,6	6,1	6,4	7,3	8,2	8,7	9,9	10,8	11,3	13,4
	1120	3,3	3,9	4,4	4,9	5,4	5,8	6,2	6,7	7,0	7,9	8,8	9,2	10,5	11,5	12,4	15,0
	1250	3,9	4,5	5,0	5,5	6,0	6,4	6,8	7,3	7,6	8,5	9,5	10,0	11,2	12,2	13,5	16,6
1400	4,7	5,2	5,7	6,1	6,6	7,1	7,5	8,0	8,3	9,2	10,2	11,6	11,9	13,0	14,6	18,2	

### Freier Querschnitt

A <sub>v</sub> (m <sup>2</sup> )		W (mm)															
		200	250	315	355	400	450	500	560	630	710	800	900	1000	1120	1250	1400
H (mm)	200	0,02	0,03	0,03	0,04	0,04	0,05	0,06	0,06	0,07	0,08	0,09	0,10	0,12	0,13	0,15	0,16
	250	0,03	0,04	0,05	0,05	0,06	0,07	0,08	0,09	0,10	0,11	0,12	0,14	0,16	0,18	0,20	0,22
	315	0,04	0,05	0,06	0,07	0,08	0,09	0,10	0,11	0,13	0,14	0,16	0,18	0,20	0,23	0,26	0,29
	355	0,04	0,05	0,07	0,08	0,09	0,10	0,11	0,13	0,14	0,16	0,18	0,20	0,23	0,26	0,29	0,32
	400	0,05	0,06	0,08	0,09	0,10	0,12	0,13	0,15	0,16	0,19	0,21	0,24	0,26	0,30	0,33	0,37
	450	0,05	0,07	0,09	0,10	0,11	0,13	0,15	0,16	0,18	0,21	0,24	0,27	0,30	0,33	0,37	0,42
	500	0,06	0,08	0,10	0,12	0,13	0,15	0,17	0,19	0,21	0,24	0,27	0,30	0,34	0,38	0,43	0,48
	560	0,07	0,09	0,11	0,13	0,15	0,17	0,19	0,21	0,24	0,27	0,30	0,34	0,38	0,43	0,48	0,54
	630	0,08	0,10	0,13	0,15	0,17	0,19	0,21	0,24	0,27	0,31	0,35	0,39	0,43	0,49	0,55	0,61
	710	0,09	0,12	0,15	0,17	0,19	0,22	0,24	0,27	0,31	0,35	0,40	0,45	0,50	0,56	0,62	0,70
	800	0,10	0,13	0,17	0,19	0,22	0,25	0,27	0,31	0,35	0,39	0,45	0,50	0,56	0,63	0,70	0,79
	900	0,12	0,15	0,19	0,22	0,25	0,28	0,31	0,35	0,39	0,45	0,51	0,57	0,64	0,71	0,80	0,90
	1000	0,13	0,16	0,21	0,24	0,27	0,31	0,35	0,39	0,44	0,50	0,56	0,64	0,71	0,80	0,89	1,00
	1120	0,15	0,19	0,24	0,27	0,31	0,35	0,39	0,44	0,50	0,57	0,64	0,72	0,80	0,90	1,01	1,13
	1250	0,16	0,21	0,27	0,31	0,35	0,39	0,44	0,49	0,56	0,63	0,72	0,81	0,90	1,01	1,13	1,27
1400	0,18	0,24	0,30	0,34	0,39	0,44	0,50	0,56	0,63	0,71	0,81	0,91	1,01	1,14	1,27	1,43	



# Bestellschlüssel

PZAL

Wetterschutzgitter aus Aluminium

Abmessungen (mm)

**W×H**

Montagerahmen

**UR**

Geschweißtes Vogelschutzgitter

**S**

Oberflächenbehandlung <sup>1</sup>

**RALXXXX** RAL-Farbe

HINWEIS:

1. Falls die Oberflächenveredelung nicht im Bestellcode angegeben ist, wird das Produkt ohne zusätzliche Oberflächenbearbeitung geliefert.

Beispiel für den Bestellschlüssel

**PZAL-500x800-UR-S**

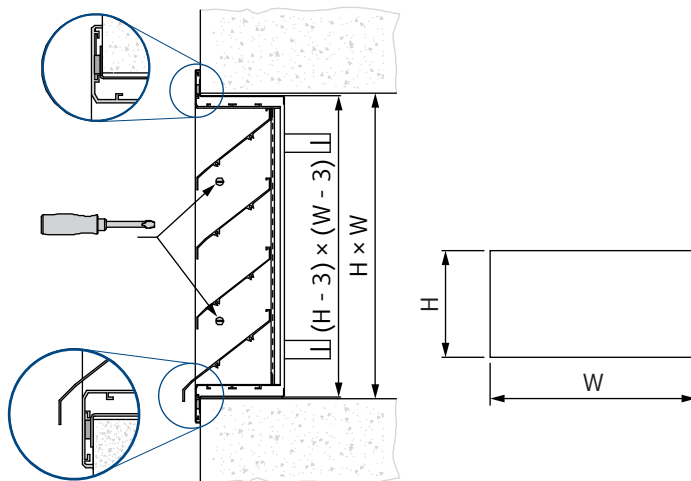
Wetterschutzgitter aus Aluminium, Abmessungen 500 mm × 800 mm, mit Montagerahmen, mit geschweißtem Vogelschutzgitter, ohne zusätzliche Oberflächenbehandlung.

# Technische Daten

Diagramme und technische Parameter sind unter [design.systemair.com](https://design.systemair.com) verfügbar.

# Installation

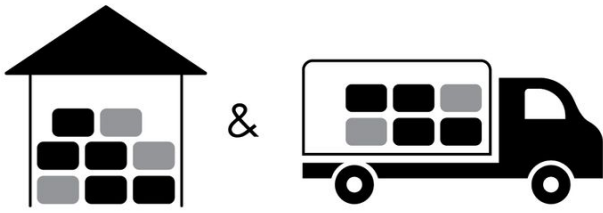
- Einbau in einen Kanal: Befestigen Sie das Produkt mit dem Montagerahmen und Schrauben durch die seitlichen Öffnungen des Produkts.
- Einbau in eine Wand: Verankern Sie die biegsamen Klammern des Montagerahmens in der Wand. Befestigen Sie anschließend das Produkt durch die seitlichen Öffnungen des Produkts im Montagerahmen.




# Instandhaltung




# Transport, Lagerung und Bedienung



 °C -20 °C ... +40 °C

 % ≤ 95%



 °C -20 °C ... +40 °C

 % ≤ 95%

# Nachtrag

Abweichungen von den hierin enthaltenen technischen Spezifikationen sowie den Bedingungen sind mit dem Hersteller zu besprechen. Wir behalten uns das Recht vor, ohne vorherige Ankündigung Änderungen am Produkt vorzunehmen, sofern diese Änderungen die Qualität des Produkts und die erforderlichen Parameter nicht beeinträchtigt.

Aktuelle Informationen zu unseren Produkten finden Sie auf [design.systemair.com](https://design.systemair.com)

