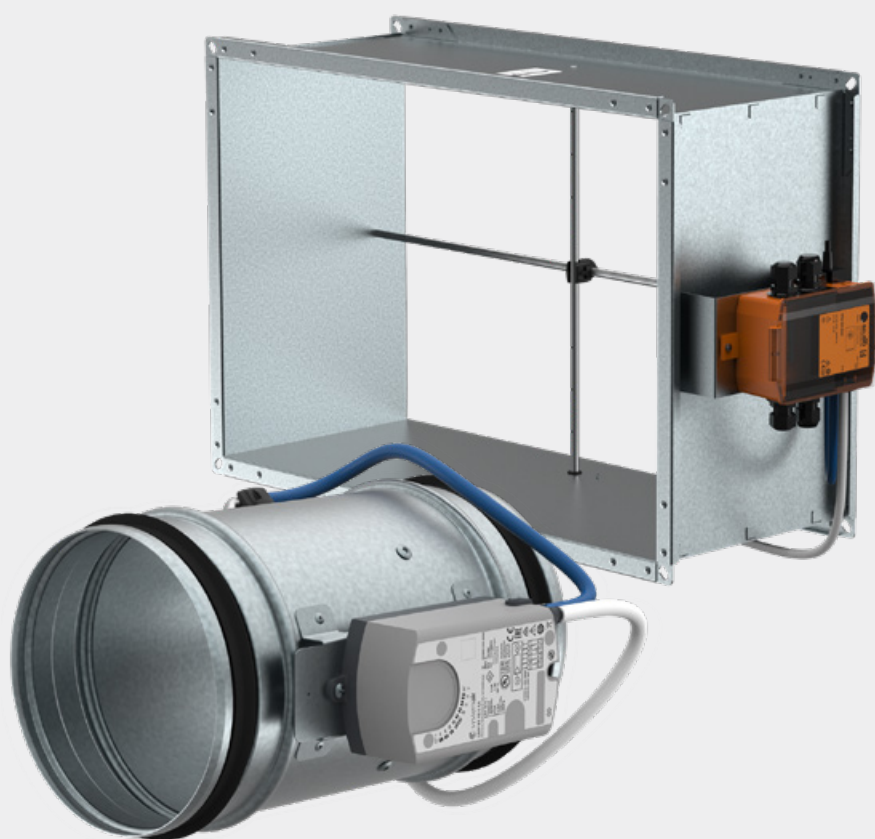


## OPTIMA-FM

Převodníky pro měření průtoku







# OPTIMA-FM



## Obecně

Společnost Systemair uvádí na trh inovované převodníky OPTIMA-FM pro měření průtoku vzduchu. Díky změnám na konstrukci měřícího kříže bylo dosaženo přesnějšího měření a snížení hladiny hluku vyzářovaného do potrubí. Optimalizací použitých spojovacích dílů a změnou použitého materiálu, je nyní měřící systém daleko spolehlivější a více mechanicky odolnější než v původní verzi převodníku.

Převodníky OPTIMA-FM jsou zejména vhodné pro aplikace, kde je zajištěno zónové větrání např. VAV boxy a centrální odvod nebo přívod vzduchu.

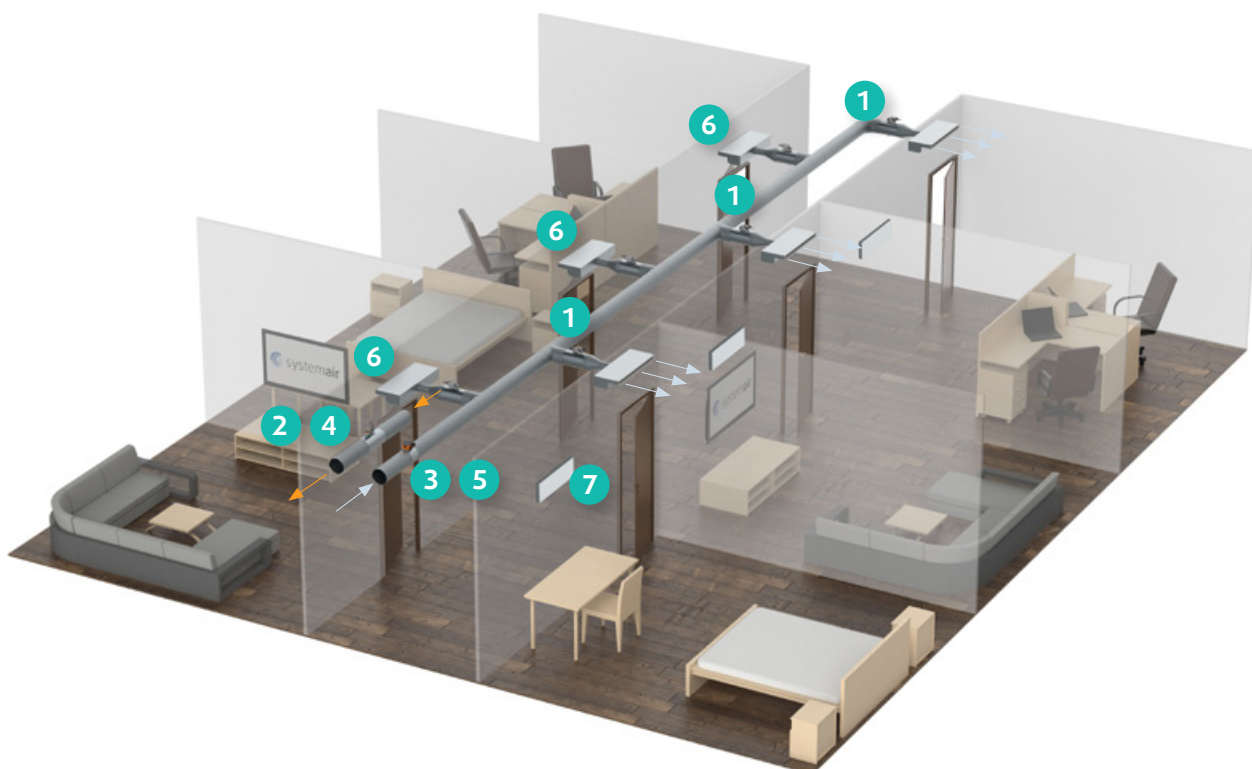
## Parametry

- Kruhové nebo hranaté provedení
- Pracovní rozsah tlakové diference do 1000 Pa
- Rozsah rychlosti měření 0–11 m/s
- Nepřesnost měření až  $\pm 4\%$  z měřené veličiny
- Analogová, ModBus nebo Bacnet komunikace
- Těsnost pláště třídy C dle EN 1751

## Aplikace

Převodník OPTIMA-FM slouží k udržení poměru mezi množstvím přiváděného a odváděného vzduchu v systému, kde přívod vzduchu je zajištěn několika zónovými VAV regulátory a odvod vzduchu je řešen jednou centrální potrubní větví. Systém je postaven tak, aby součet průtoků vzduchu proudícího přes přívodní zónové VAV regulátory

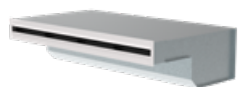
byl v požadovaném poměru k centrálnímu odvodu vzduchu. Celý systém může být nastaven tak, aby zajišťoval rovnotlaké, přetlakové nebo podtlakové větrání v požadovaném prostoru. Systém funguje také při centrálním přívodu a zónovém odvodu vzduchu.



6

### Koncové distribuční prvky

Pro správnou distribuci vzduchu v prostoru slouží koncové prvky s vysokou indukcí a možností změny obrazu proudění.



BOR-L



CAP-SD



BOR-S

7

### Přeslechové prvky pro přenos vzduchu

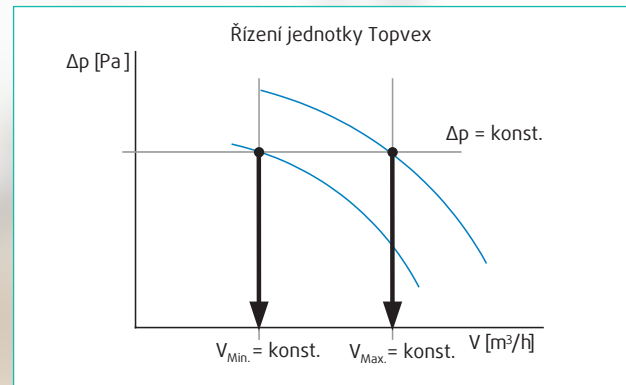
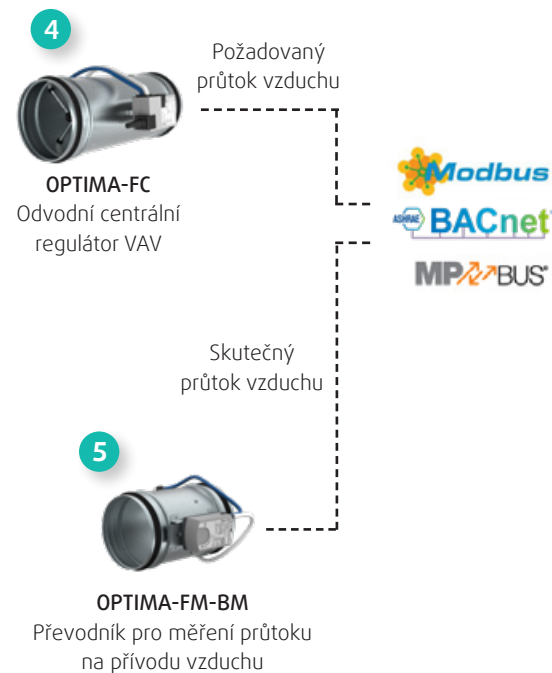
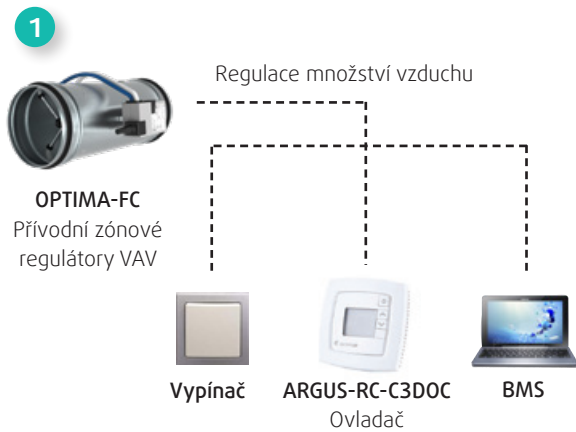
Pro přenos vzduchu přes stěnu slouží stěnové přeslechové prvky s dostatečným útlumem.



OV-R



OVX



Pro správnou funkci regulátorů variabilního průtoku musí být centrální jednotka nastavena na řízení VAV, viz diagram.

### 1 Přívodní zónové regulátory

Přívodní zónové regulátory variabilního průtoku **OPTIMA-FC** zajišťují přívod požadovaného množství vzduchu. Skoková nebo plynulá změna množství vzduchu z  $V_{\text{min}}$  na  $V_{\text{max}}$  je provedena na základě změny měřené veličiny v jednotlivých prostorech pomocí **spínání kontaktů**, **BMS** nebo lokálního prostorového ovladače **Argus-RC-C3DOC**.

### 2 3 Odvodní centrální regulátor a převodník pro měření průtoku

Odvod vzduchu je řešen centrální větví, ve které je umístěn regulátor variabilního průtoku **OPTIMA-FC**, který na základě výstupního signálu z převodníku **OPTIMA-FM-SA** nastaví požadovaný průtok vzduchu na odvodu. Komunikace mezi centrálním regulátorem **OPTIMA-FC** a převodníkem **OPTIMA-FM-SA** probíhá napřímo pomocí analogového signálu 0(2)–10V. Analogové výstupní napětí z převodníku je přímo úměrné měřenému celkovému průtoku na přívodu.

### 4 5 Odvodní centrální regulátor a převodník pro měření průtoku

Odvod vzduchu je řešen centrální větví, ve které je umístěn regulátor variabilního průtoku **OPTIMA-FC**, který na základě výstupního signálu z převodníku **OPTIMA-FM-BM** nastaví požadovaný průtok vzduchu na odvodu. Komunikace mezi centrálním regulátorem **OPTIMA-FC** a převodníkem **OPTIMA-FM-BM** probíhá přes BMS pomocí ModBus, BACnet komunikace.

## OPTIMA-FM



### Převodník pro měření průtoku

OPTIMA-S-FM	
Velikost	W x H
0(2)-10V	SA*
ModBus, BACnet, MP-Bus, 0(2)-10V	BM*
Povrchová úprava**	RAL

\* BM = Řídicí jednotka Belimo  
SA = Řídicí jednotka Siemens

\*\* Na vyžádání provedení nerez

### Popis

Převodníky pro měření průtoku vzduchu OPTIMA-FM jsou vhodné pro aplikace, kde systém větrání požaduje použití zónové regulátory VAV pro přívod a jeden centrální odvodní regulátor, který bude udržovat v daném poměru rovnotlaké, přetlakové nebo podtlakové větrání v prostoru. Nastavení převodníku OPTIMA-FM a centrálního odvodního VAV regulátoru se může dodatečně měnit na místě instalace dle potřeby uživatele. Obecně jsou VAV regulátory s převodníky OPTIMA-FM ideální pro regulaci přívodu vzduchu ve více zónách jako jsou např. kanceláře, hotelové pokoje nebo konferenční místnosti, kde se množství přívodního vzduchu řídí dle individuálních požadavků na topení, chlazení nebo hodnoty CO<sub>2</sub> s ohledem na maximální energetickou účinnost, a centrálním odvodem vzduchu umístěným např. na chodbě.

### Konstrukce

Plášť kruhového a hranatého převodníku OPTIMA-R-FM, resp. OPTIMA-S-FM je vyroben z pozinkovaného ocelového plechu. Vnitřní měřicí kříž zaručuje přesné snímání difference tlaku, který je vyhodnocen elektronikou umístěnou na plášti. Na vyžádání může být plášť převodníku opatřen na vnějším povrchu práškovou barvou s libovolným barevným odstínem RAL. Připojovací hrdlo u kruhového provedení převodníku je opatřeno břitovým těsněním z gumy a u hranatého provedení přírubou PG20. Konstrukce pláště zajišťuje třídu těsnosti C dle EN 1751. Max. pracovní rozsah teplot -20 až +50 °C v potrubí a -20 až +50 °C v okolí elektroniky při max. relativní vlhkosti ≤ 95 %. Rozdíl teplot v potrubí a okolí elektroniky nesmí vytvářet podmínky pro kondenzaci. Rozsah rychlosti proudění 0–11 m/s. Nepřesnost měření až ±4 % z měřené veličiny.



### Převodník pro měření průtoku

OPTIMA-R-FM	
Velikost	ØD
0(2)-10V	SA*
ModBus, BACnet, MP-Bus, 0(2)-10V	BM*
Povrchová úprava**	RAL

\* BM = Řídicí jednotka Belimo  
SA = Řídicí jednotka Siemens

\*\* Na vyžádání provedení nerez

### Funkce

Systém je složen z měřícího převodníku průtoku vzduchu OPTIMA-FM, který je umístěn na společném přívodním potrubí, a speciálně nastaveného regulátoru variabilního průtoku vzduchu OPTIMA na centrálním odvodním potrubí. Hlavní funkcí OPTIMA-FM je udržení požadovaných celkových poměrů proudění vzduchu a tlaku vzduchu v požadovaném prostoru – tedy zvolený poměr mezi celkovým průtokem vzduchu na přívodu a centrálním průtokem vzduchu na odvodu. Okamžitá celková hodnota průtoku vzduchu měřená na přívodu odpovídá součtu průtoků do jednotlivých zón.

Centrální průtok vzduchu na odvodu je řízen proporcionálně nebo lineárně podle hodnoty průtoku na přívodu. Napěťový signál naměřené celkové hodnoty průtoku na přívodu vzduchu 0(2)-10 V je zaslán do centrálního odvodního regulátoru VAV jako požadovaná hodnota průtoku odváděného vzduchu.

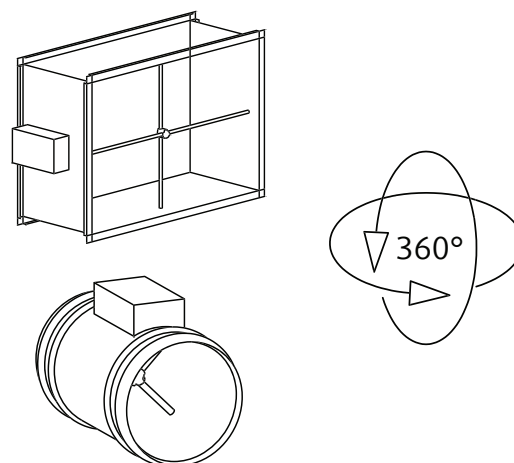
Při rovnotlakém větrání musí být centrální odvodní VAV regulátor nastaven na řídicí signál 0–10V a  $V_{\max, \text{CENTR}}$  musí odpovídat konstrukčnímu  $V_{\text{nom, FM}}$  převodníku OPTIMA-FM umístěným na přívodu vzduchu.

Při podtlakovém nebo přetlakovém větrání je nutné nastavit  $V_{\max, \text{CENTR}}$  dle příkladů viz kap. Příklady.

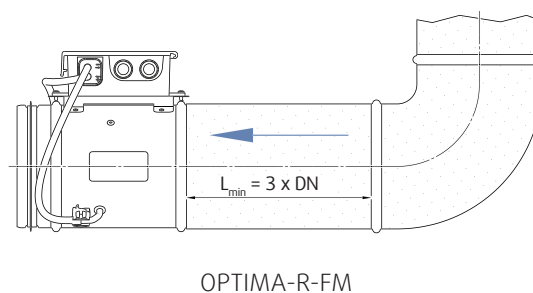
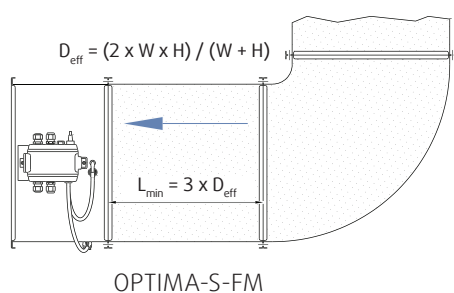
Pro jednoduchou integraci do BMS, mohou být převodníky vybaveny ModBus, MP-Bus nebo Bacnet komunikací.

## Montáž

Převodník pro měření průtoku OPTIMA-FM se připojuje na potrubní rozvody pomocí kruhového hrdla s břitovým těsněním nebo pomocí přírub dle provedení. Připojovací potrubí musí být stabilně ukotveno. Při montáži nesmí dojít k deformaci pláště, protože by mohlo dojít k deformaci měřicího kříže, a tím i ke zkreslení měření průtoku vzduchu. Převodník se může instalovat do vodorovného, šikmého nebo svislého potrubí. Směr šipky na plášti určuje směr proudění vzduchu. Převodník OPTIMA-FM nesmí být použit v prostředí s nebezpečím výbuchu nebo v agresivním prostředí. Proud vzduchu nesmí obsahovat mechanické nečistoty, dále lepkavé a vláknité částice. Kolem převodníku musí být při montáži vytvořen dostatečný prostor pro jednoduchou údržbu a servis. Potřebná délka přímého potrubí před regulátorem je  $L_{\min} \geq 3 \times D_{\text{eff}}$ .



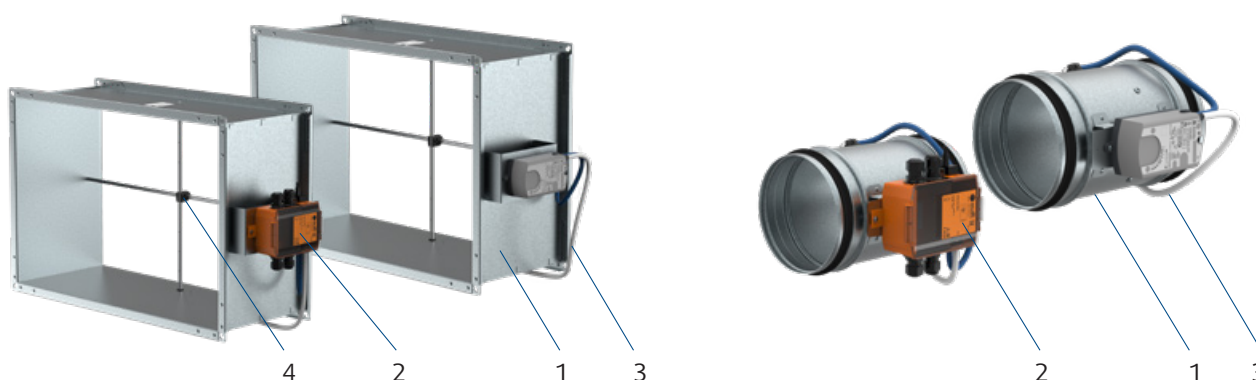
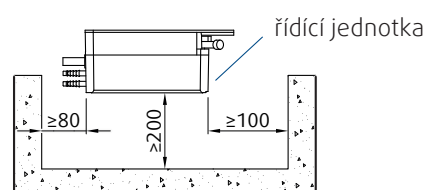
Obr. 3: Povolené montážní polohy převodníku.



### Poznámka:

Pokud je přímé potrubí před převodníkem kratší než je délka  $L_{\min}$  převodníku bude plnit svou funkci, ale vykazovaná nepřesnost bude větší než uvedená tolerance při dané rychlosti vzduchu.

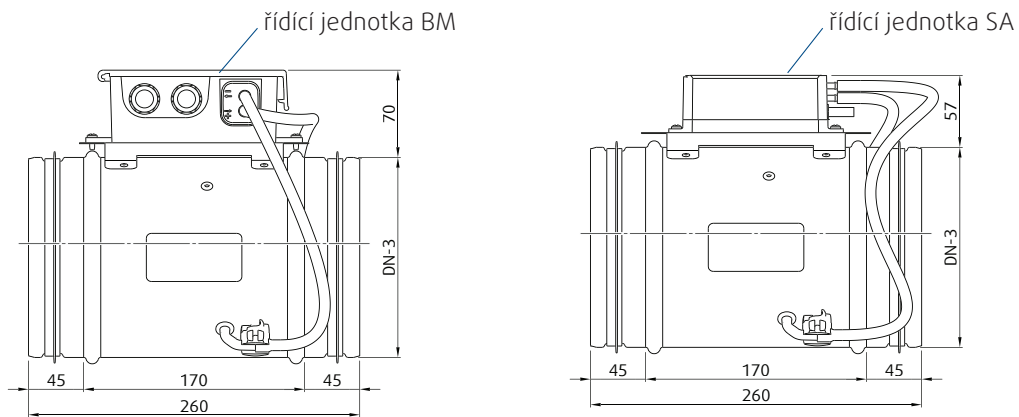
Obr. 1: Doporučené montážní vzdálenosti.



### Legenda

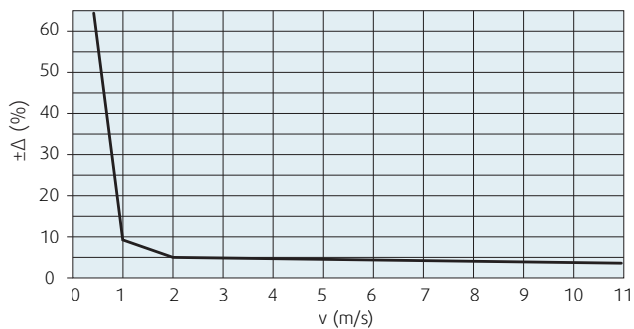
1. Plášť převodníku
2. Řídící jednotka Siemens nebo Belimo
3. Hadičky
4. Měřicí kříž pro snímání tlaku

Obr. 2: Konstrukce převodníku



Obr. 4: Rozměry OPTIMA-R-FM

Velikost	DN (mm)														
	80	100	125	140	160	180	200	225	250	280	315	355	400	500	630
m (kg)	1,0	1,1	1,4	1,5	1,6	1,7	1,9	2,0	2,5	2,8	3,1	3,4	3,8	4,6	5,7
$V_{nom}$ @ 11 m/s (m <sup>3</sup> /h)	199	311	486	610	796	1008	1244	1575	1944	2438	3086	3920	4976	7775	12344

Tab. 1: Hmotnost a  $V_{nom}$  pro OPTIMA-R-FM**Poznámka:**

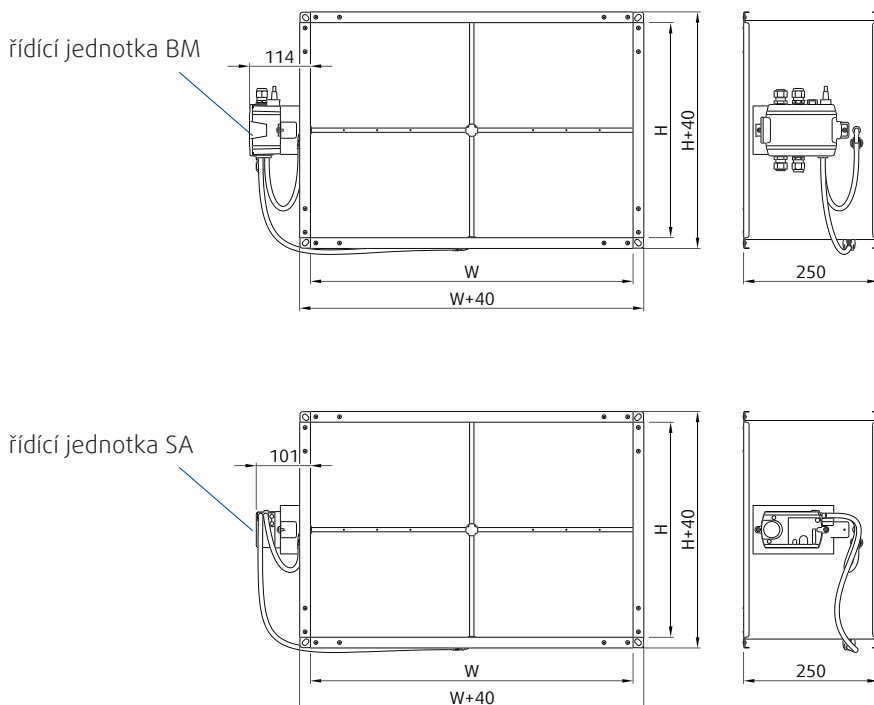
Při rychlosti proudění 0–1 m/s je nepřesnost průtoku  $\geq \pm 10\%$  z měřené veličiny  
 Při rychlosti proudění 1–2 m/s je nepřesnost průtoku  $\leq \pm 5$  až  $10\%$  z měřené veličiny  
 Při rychlosti proudění 2–11 m/s je nepřesnost průtoku  $\leq \pm 4$  až  $5\%$  z měřené veličiny

Diagram 1: Tolerance měření v závislosti na rychlosti v potrubí



m (kg)		W (mm)																				
		200	250	300	350	400	450	500	550	600	650	700	750	800	850	900	950	1000	1050	1100	1150	1200
H (mm)	100	2,2	2,4	2,7	2,9	3,1	3,4	3,6	3,9	4,1	-	-	-	-	-	-	-	-	-	-	-	-
	150	2,4	2,6	2,9	3,1	3,3	3,6	3,8	4,0	4,2	4,4	-	-	-	-	-	-	-	-	-	-	-
	200	2,7	2,9	3,1	3,3	3,6	3,7	4,0	4,2	4,6	4,6	5,0	5,3	5,5	5,8	6,3	-	-	-	-	-	-
	250	-	3,1	3,4	3,6	3,9	4,0	4,2	4,5	4,8	4,9	5,2	5,5	5,6	5,9	6,5	6,5	-	-	-	-	-
	300	-	-	3,6	3,8	4,2	4,2	4,6	4,8	5,1	5,3	5,5	5,7	5,9	6,1	6,7	6,6	7,0	7,3	7,5	-	-
	350	-	-	3,9	4,1	4,4	4,5	4,9	5,1	5,4	5,5	5,7	6,0	6,1	6,4	7,0	6,8	7,1	7,5	7,7	8,0	-
	400	-	-	-	-	4,6	4,8	5,1	5,4	5,6	5,7	6,0	6,3	6,4	6,6	7,2	7,1	7,3	7,7	7,8	8,2	8,4
	450	-	-	-	-	-	5,1	5,3	5,6	5,9	6,1	6,3	6,5	6,6	7,0	7,4	7,4	7,5	8,0	8,0	8,5	8,5
	500	-	-	-	-	-	-	5,6	5,8	6,1	6,3	6,5	6,8	7,0	7,2	7,5	7,7	7,8	8,2	8,3	8,7	8,7
	550	-	-	-	-	-	-	-	6,2	6,3	6,5	6,6	7,1	7,3	7,5	7,7	7,9	8,1	8,5	8,6	9,0	9,0
	600	-	-	-	-	-	-	-	-	6,5	6,8	6,8	7,3	7,5	7,7	7,9	8,1	8,4	8,7	8,9	9,3	9,3
	650	-	-	-	-	-	-	-	-	-	7,1	7,1	7,6	7,7	7,9	8,1	8,4	8,6	8,9	9,1	9,4	9,6
	700	-	-	-	-	-	-	-	-	-	-	7,5	7,8	8,0	8,2	8,2	8,7	8,9	9,2	9,4	9,6	9,8
	750	-	-	-	-	-	-	-	-	-	-	-	8,0	8,3	8,5	8,4	8,9	9,2	9,4	9,7	9,8	10,1
	800	-	-	-	-	-	-	-	-	-	-	-	-	8,5	8,7	8,7	9,1	9,4	9,7	9,9	10,0	10,4
	850	-	-	-	-	-	-	-	-	-	-	-	-	-	8,9	9,1	9,3	9,6	9,9	10,1	10,1	10,7
	900	-	-	-	-	-	-	-	-	-	-	-	-	-	-	9,4	9,6	9,9	10,1	10,3	10,4	10,9
950	-	-	-	-	-	-	-	-	-	-	-	-	-	-	-	9,9	10,1	10,3	10,6	10,8	11,1	
1000	-	-	-	-	-	-	-	-	-	-	-	-	-	-	-	-	10,3	10,6	10,9	11,1	11,3	

Tab. 2: Hmotnost OPTIMA-S-FM



Obr. 5: Rozměry OPTIMA-S-FM

W	H	V <sub>nom</sub> @ 11 m/s	W	H	V <sub>nom</sub> @ 11 m/s	W	H	V <sub>nom</sub> @ 11 m/s	W	H	V <sub>nom</sub> @ 11 m/s
mm		m <sup>3</sup> /h	mm		m <sup>3</sup> /h	mm		m <sup>3</sup> /h	mm		m <sup>3</sup> /h
200	100	792	500	100	1980	650	150	3861	800	200	6336
	150	1188		150	2970		200	5148		250	7920
	200	1584		200	3960		250	6435		300	9504
250	100	990		250	4950		300	7722		350	11088
	150	1485		300	5940		350	9009		400	12672
	200	1980	350	6930	400		10296	450		14256	
300	250	2475	400	7920	450		11583	500		15840	
	100	1188	450	8910	500		12870	550		17424	
	150	1782	500	9900	550		14157	600		19008	
	200	2376	100	2178	600		15444	650		20592	
	250	2970	150	3267	650	16731	700	22176			
350	300	3564	550	200	4356	700	200	5544	850	750	23760
	350	4158		250	5445		250	6930		800	25344
	100	1386		300	6534		300	8316		200	6732
	150	2079		350	7623		350	9702		250	8415
	200	2772		400	8712		400	11088		300	10098
	250	3465		450	9801		450	12474		350	11781
300	4158	500	10890	500	13860		400	13464			
350	4851	550	11979	550	15246		450	15147			
400	100	1584	600	100	2376		600	16632		500	16830
	150	2376		150	3564		650	18018		550	18513
	200	3168		200	4752	700	19404	600	20196		
	250	3960		250	5940	200	5940	650	21879		
	300	4752		300	7128	250	7425	700	23562		
	350	5544		350	8316	300	8910	750	25245		
	400	6336		400	9504	350	10395	800	26928		
450	100	1782	450	10692	400	11880	850	28611			
	150	2673	500	11880	450	13365					
	200	3564	550	13068	500	14850					
	250	4455	600	14256	550	16335					
	300	5346			600	17820					
	350	6237			650	19305					
	400	7128			700	20790					
	450	8019			750	22275					

Tab.3: Rozměry a V<sub>nom</sub> pro OPTIMA-S-FM

W	H	V <sub>nom</sub> @ 11 m/s	W	H	V <sub>nom</sub> @ 11 m/s	W	H	V <sub>nom</sub> @ 11 m/s	W	H	V <sub>nom</sub> @ 11 m/s
mm		m <sup>3</sup> /h	mm		m <sup>3</sup> /h	mm		m <sup>3</sup> /h	mm		m <sup>3</sup> /h
900	200	7128	1000	300	11880	1100	300	13068	1200	400	19008
	250	8910		350	13860		350	15246		450	21384
	300	10692		400	15840		400	17424		500	23760
	350	12474		450	17820		450	19602		550	26136
	400	14256		500	19800		500	21780		600	28512
	450	16038		550	21780		550	23958		650	30888
	500	17820		600	23760		600	26136		700	33264
	550	19602		650	25740		650	28314		750	35640
	600	21384		700	27720		700	30492		800	38016
	650	23166		750	29700		750	32670		850	40392
	700	24948		800	31680		800	34848		900	42768
	750	26730		850	33660		850	37026		950	45144
	800	28512		900	35640		900	39204		1000	47520
	850	30294		950	37620		950	41382			
900	32076	1000	39600	1000	43560						
950	250	9405	1050	300	12474	1150	350	15939			
	300	11286		350	14553		400	18216			
	350	13167		400	16632		450	20493			
	400	15048		450	18711		500	22770			
	450	16929		500	20790		550	25047			
	500	18810		550	22869		600	27324			
	550	20691		600	24948		650	29601			
	600	22572		650	27027		700	31878			
	650	24453		700	29106		750	34155			
	700	26334		750	31185		800	36432			
	750	28215		800	33264		850	38709			
	800	30096		850	35343		900	40986			
	850	31977		900	37422		950	43263			
	900	33858		950	39501		1000	45540			
950	35739	1000	41580								

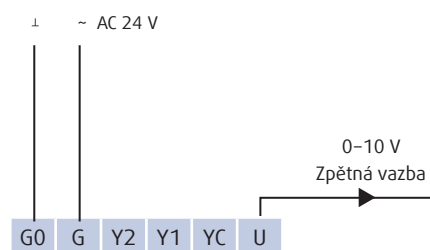
Tab. 4: Rozměry a V<sub>nom</sub> pro OPTIMA-S-FM

# Elektrická schémata

## Řídící jednotka SA

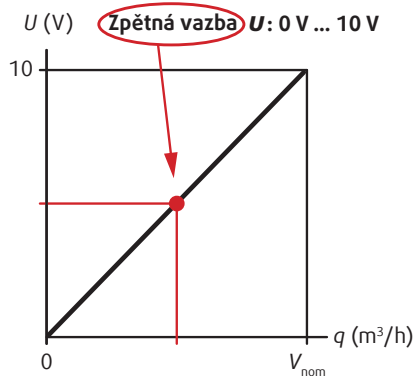


### Řízení dle signálu 0–10 V



$$0 \text{ m}^3/\text{h} = 0 \text{ V}$$

$$V_{\text{nom}} = 10 \text{ V}$$

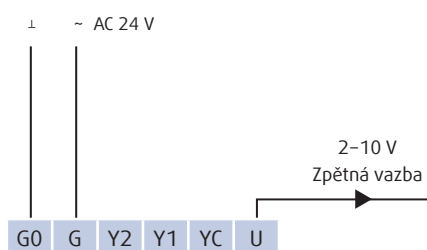


$$q = \frac{U}{10} \cdot V_{\text{nom}}$$

### Obecně

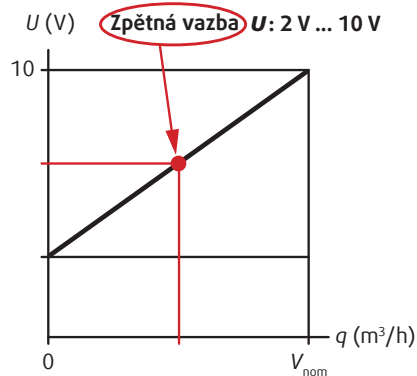
Skutečná hodnota měřeného průtoku odpovídá výstupnímu analogovému signálu 0(2)–10V dle nastavení. Vzorec pro výpočet průtoku vzduchu je uveden dole.

### Řízení dle signálu 2–10 V



$$0 \text{ m}^3/\text{h} = 2 \text{ V}$$

$$V_{\text{nom}} = 10 \text{ V}$$



$$q = \frac{U - 2}{8} \cdot V_{\text{nom}}$$

Siemens SA	
Dimenzovaný výkon	Napájecí napětí
1 VA	24 VAC

Tab. 5: Dimenzovaný výkon a napájecí napětí pro řídicí jednotku Siemens

Číslo svorky	Siemens SA			
	Ozn.	Barva kabelu	Ozn. kabelu	Funkce
G0	⊥	černá	2-1	} napájení AC 24 V
G	~	červená	1-1	
U		růžová	9-1	} zpětná vazba (skutečná hodnota)

Tab. 6: Označení na svorkovnici Siemens

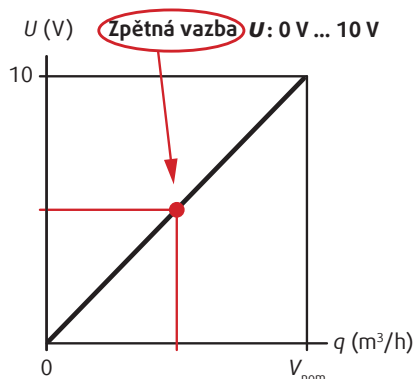
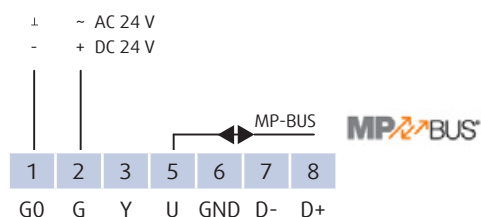
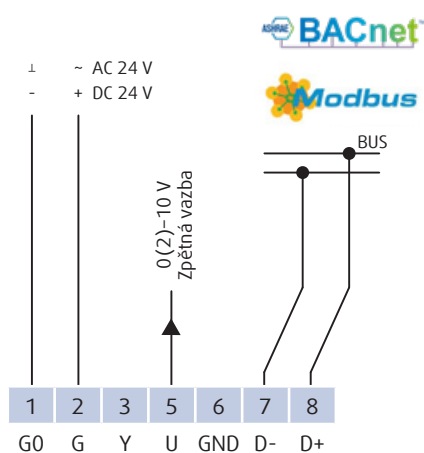
## Řídící jednotka BM



### Obecně

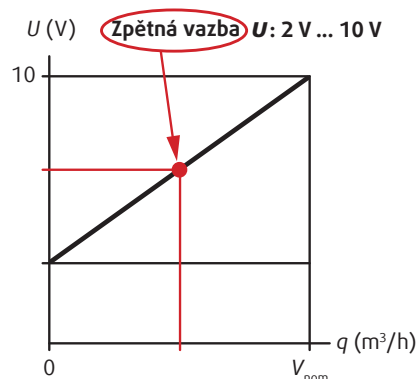
Skutečná hodnota měřeného průtoku odpovídá velikosti signálu 0–100 % při použití ModBus nebo Bacnet komunikace. Při použití analogového výstupního signálu, skutečná hodnota měřeného průtoku odpovídá výstupnímu napětí 0(2)–10V dle nastavení. Vzorec pro výpočet průtoku vzduchu je uveden dole.

### BUS řízení



$$q = \frac{U}{10} \cdot V_{\text{nom}}$$

**Poznámka:** Platí pouze pro analogovou zpětnou vazbu.



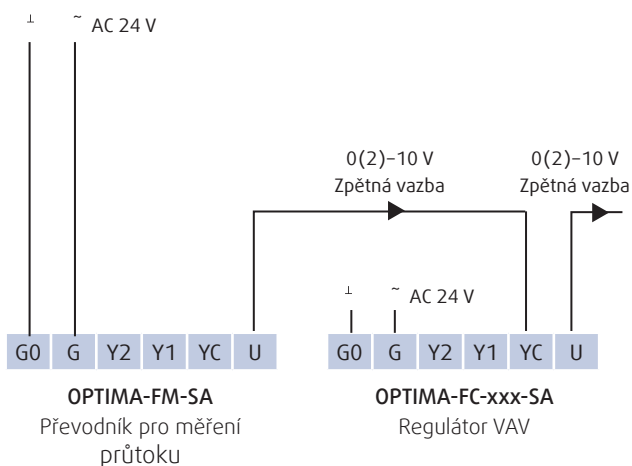
$$q = \frac{U - 2}{8} \cdot V_{\text{nom}}$$

**Poznámka:** Platí pouze pro analogovou zpětnou vazbu.

Belimo BM	
Dimenzovaný výkon	Napájecí napětí
2 VA	24 VAC/VDC

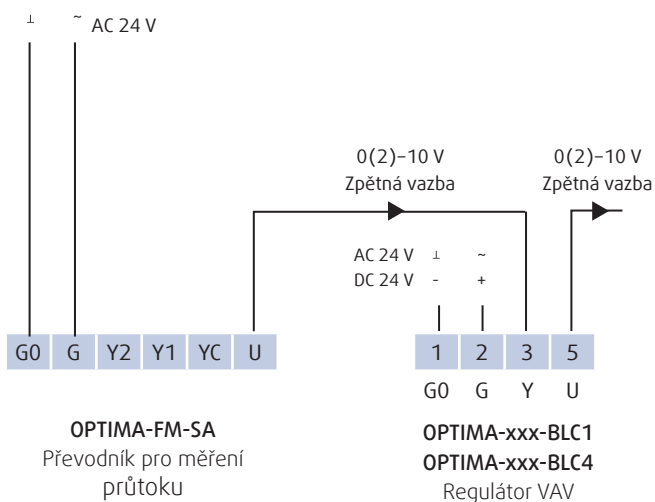
Tab. 7: Dimenzovaný výkon a napájecí napětí pro řídicí jednotku Belimo

# Aplikace



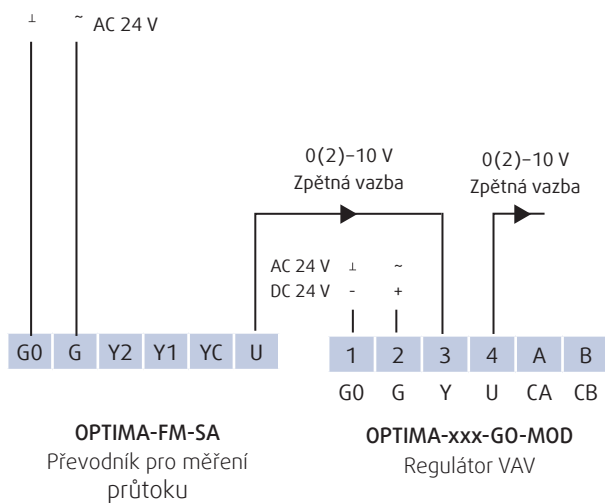
## Legenda

Převodník OPTIMA-FM-SA je nastaven  $0\text{ V} = 0\text{ m}^3/\text{h}$  a  $10\text{ V} = V_{\text{nom}}$ .  
 Nastavení regulátoru průtoku OPTIMA-FC-xxx-SA se provede dle kap. Příklady.



## Legenda

Převodník OPTIMA-FM-SA je nastaven  $0\text{ V} = 0\text{ m}^3/\text{h}$  a  $10\text{ V} = V_{\text{nom}}$ .  
 Nastavení regulátoru průtoku OPTIMA-xxx-BLC4 nebo -BLC1 se provede dle kap. Příklady.



## Legenda

Převodník OPTIMA-FM-SA je nastaven  $0\text{ V} = 0\text{ m}^3/\text{h}$  a  $10\text{ V} = V_{\text{nom}}$ .  
 Nastavení regulátoru průtoku OPTIMA-xxx-GO-MOD se provede dle kap. Příklady.

# Příklad

## Rovnotlaké větrání

### Převodník OPTIMA-FM na přívodu

Konstrukční  $V_{\min,FM}$  a  $V_{\text{nom},FM}$ : 0 až 11 m/s ~ 0 m<sup>3</sup>/h až  $V_{\text{nom},FM}$  dle velikosti

Požadované  $V_{\min}$  a  $V_{\max}$ : v rozsahu 0 až 11 m/s\* dle velikosti

Výstupní signál: 0-10 V

\*Součet  $V_{\min}$  a  $V_{\max}$  v jednotlivých zónách

### Centrální OPTIMA na odvodu

Nastavení  $V_{\min,CENTR}$  a  $V_{\max,CENTR}$ : 0 m<sup>3</sup>/h až  $V_{\text{nom},FM}$

Požadované  $V_{\min}$  a  $V_{\max}$ : v rozsahu 0 m<sup>3</sup>/h až  $V_{\text{nom},FM}$

Řídicí signál: 0-10 V

### Příklad:

#### Převodník pro měření průtoku na přívodu OPTIMA-FM 315

Konstrukční  $V_{\min}$  a  $V_{\max}$ : 0 až 11 m/s ~ 0 až 3086 m<sup>3</sup>/h

Požadované  $V_{\min}$  a  $V_{\max}$ : v rozsahu 1150 až 1800 m<sup>3</sup>/h\*

Výstupní signál: 0-10 V

\*Součet  $V_{\min}$  a  $V_{\max}$  v jednotlivých zónách

#### Centrální VAV regulátor na odvodu OPTIMA-S 300x250

Nastavení  $V_{\min,CENTR}$  a  $V_{\max,CENTR}$ : 0 m<sup>3</sup>/h až  $V_{\text{nom},FM}$

Nastavení  $V_{\max,CENTR}$ : 3086 m<sup>3</sup>/h

Požadované  $V_{\min}$  a  $V_{\max}$ : 1150 až 1800 m<sup>3</sup>/h

$V_{\min}$ : 3,7 V ~ 1150 m<sup>3</sup>/h

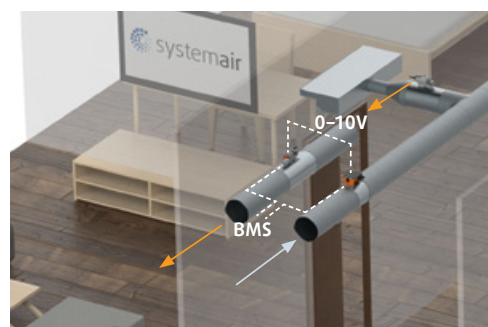
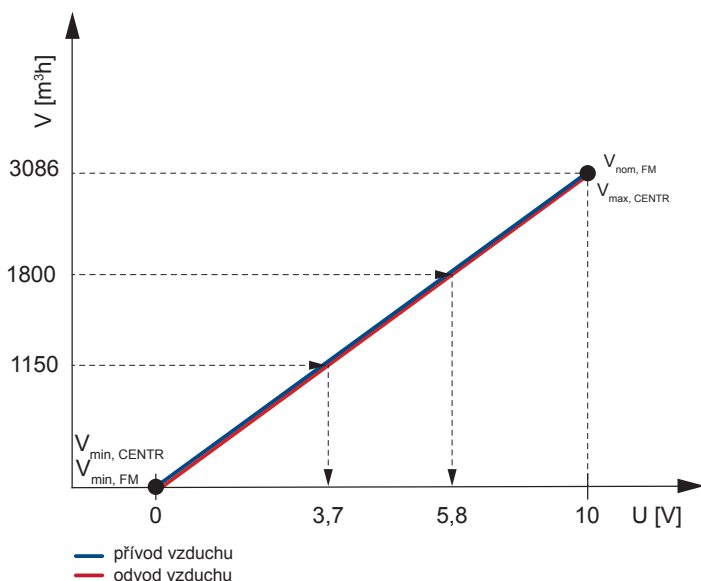
$V_{\max}$ : 5,8 V ~ 1800 m<sup>3</sup>/h

Řídicí signál: 0-10 V

### Poznámka:

Pro zajištění správné funkce, musí platit pro centrální odvodní regulátor OPTIMA:

$$V_{\max,CENTR} = V_{\text{nom},CENTR} \geq V_{\text{nom},FM}$$



Graf 1: Nastavení regulace – rovnotlaké větrání

## Přetlakové větrání lineární

### Převodník OPTIMA-FM na přívodu

Konstrukční  $V_{\min,FM}$  a  $V_{\text{nom},FM}$ : 0 až 11 m/s ~ 0 m<sup>3</sup>/h až  $V_{\text{nom},FM}$  dle velikosti  
 Požadované  $V_{\min}$  a  $V_{\max}$ : v rozsahu 0 až 11 m/s\* dle velikosti  
 Výstupní signál: 0–10 V  
 \*Součet  $V_{\min}$  a  $V_{\max}$  v jednotlivých zónách

### Centrální OPTIMA na odvodu

Nastavení  $V_{\min,CENTR}$  a  $V_{\max,CENTR}$ :  $V_{\min,CENTR} = 0 \text{ m}^3/\text{h}$  až  $V_{\max,CENTR} = V_{\text{nom},FM}$   
 Požadované  $V_{\min}$  a  $V_{\max}$ : v rozsahu  $V_{\min,CENTR}$  až  $V_{\max,CENTR}$   
 Posun průtoku vždy o stejné  $\Delta V \text{ m}^3/\text{h}$  v rozmezí  $V_{\min}$  a  $V_{\max}$   
 Řídící signál: 0–10 V

### Příklad:

#### Převodník pro měření průtoku na přívodu OPTIMA-FM 315

Konstrukční  $V_{\min,FM}$  a  $V_{\text{nom},FM}$ : 0 až 11 m/s ~ 0 až 3086 m<sup>3</sup>/h  
 Požadované  $V_{\min}$  a  $V_{\max}$ : v rozsahu 1150 až 1800 m<sup>3</sup>/h\*  
 Výstupní signál: 0–10 V  
 \*Součet  $V_{\min}$  a  $V_{\max}$  v jednotlivých zónách

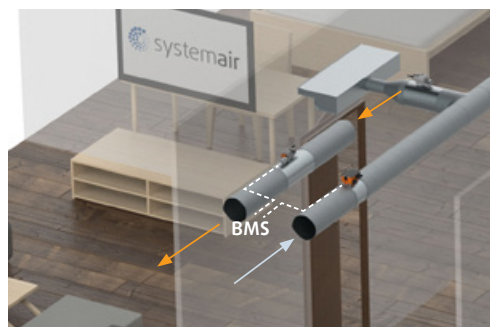
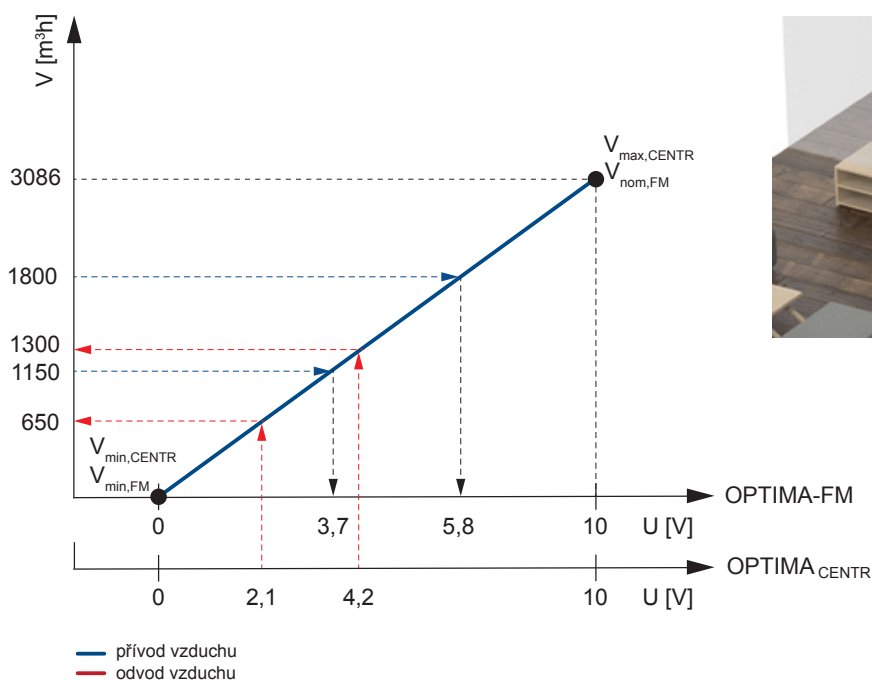
#### Centrální VAV regulátor na odvodu OPTIMA-S 450x250

Nastavení  $V_{\min,CENTR}$  a  $V_{\max,CENTR}$ :  $V_{\min,CENTR} = 0 \text{ m}^3/\text{h}$  až  $V_{\max,CENTR} = V_{\text{nom},FM}$   
 Požadované  $V_{\min}$  a  $V_{\max}$ : lineárně vždy  $\Delta V = -500 \text{ m}^3/\text{h}$   
 $V_{\min}$ : 2,1V ~ 650 m<sup>3</sup>/h  
 $V_{\max}$ : 4,2V ~ 1300 m<sup>3</sup>/h  
 Řídící signál: 0–10 V

### Poznámka:

BMS musí vždy zajistit odpovídající přepočítané řídicí napětí na centrální odvodní regulátor OPTIMA, např.:

OPTIMA-FM	OPTIMA
Výstupní napětí	Řídící napětí
3,7V	2,1 V
5,8 V	4,2V



Graf 3: Nastavení regulace – podtlakové lineární větrání



## Podtlakové větrání lineární

### Převodník OPTIMA-FM na přívodu

Konstrukční  $V_{\min,FM}$  a  $V_{\max,FM}$ : 0 až 11 m/s ~ 0 m<sup>3</sup>/h až  $V_{\max,FM}$  dle velikosti  
 Požadované  $V_{\min}$  a  $V_{\max}$ : v rozsahu 0 až 11 m/s\* dle velikosti  
 Výstupní signál: 0–10 V  
 \*Součet  $V_{\min}$  a  $V_{\max}$  v jednotlivých zónách

### Centrální OPTIMA na odvodu

Nastavení  $V_{\min,CENTR}$  a  $V_{\max,CENTR}$ :  $V_{\min,CENTR} > 0$  m<sup>3</sup>/h až  $V_{\max,CENTR} = V_{\max,FM} + V_{\min,CENTR}$   
 Požadované  $V_{\min}$  a  $V_{\max}$ : v rozsahu  $V_{\min,CENTR}$  až  $V_{\max,CENTR}$   
 Řídicí signál: 0–10 V

### Příklad:

#### Převodník pro měření průtoku na přívodu OPTIMA-FM 315

Konstrukční  $V_{\min,FM}$  a  $V_{\max,FM}$ : 0 až 11 m/s ~ 0 až 3086 m<sup>3</sup>/h  
 Požadované  $V_{\min}$  a  $V_{\max}$ : v rozsahu 1150 až 1800 m<sup>3</sup>/h\*  
 Výstupní signál: 0–10 V  
 \*Součet  $V_{\min}$  a  $V_{\max}$  v jednotlivých zónách

#### Centrální VAV regulátor na odvodu OPTIMA-S 450x250

Nastavení  $V_{\min,CENTR}$  a  $V_{\max,CENTR}$ :  $V_{\min,CENTR} > 0$  m<sup>3</sup>/h až  $V_{\max,CENTR} = V_{\max,FM} + V_{\min,CENTR}$   
 Nastavení  $V_{\min,CENTR}$ : 500 m<sup>3</sup>/h  
 Nastavení  $V_{\max}$ : 500 m<sup>3</sup>/h + 3086 m<sup>3</sup>/h = 3586 m<sup>3</sup>/h  
 Požadované  $V_{\min}$  a  $V_{\max}$ : 1650 až 2300 m<sup>3</sup>/h

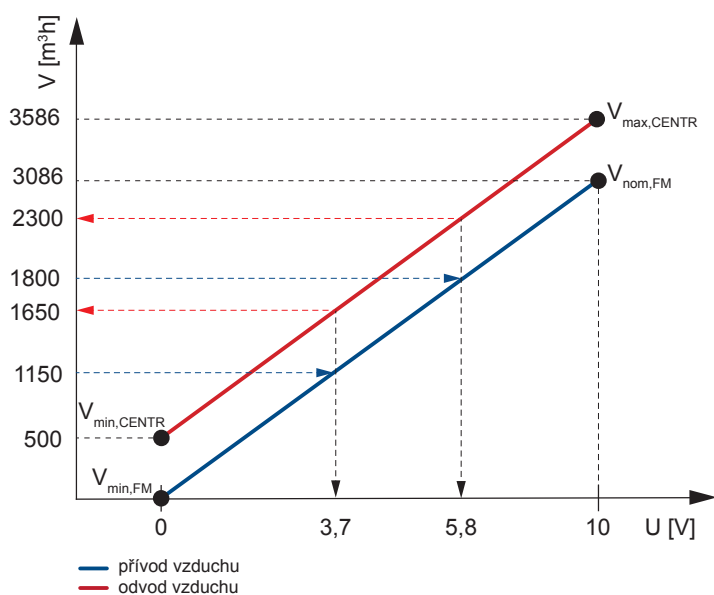
$V_{\min}$ : 3,7 V ~ 1650 m<sup>3</sup>/h  
 $V_{\max}$ : 5,8 V ~ 2300 m<sup>3</sup>/h  
 Řídicí signál: 0–10 V

### Poznámka:

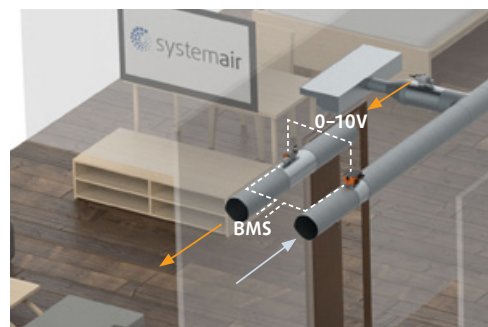
Pro zajištění správné funkce, nelze použít stejnou velikost převodníku OPTIMA-FM a centrálního odvodního regulátoru OPTIMA.

Zároveň musí platit pro centrální odvodní regulátor:

$$V_{\max,CENTR} = V_{\max,CENTR} \geq V_{\max,FM} + V_{\min,CENTR}$$



Graf 3: Nastavení regulace – podtlakové lineární větrání



## Podtlakové větrání proporcionální

### Převodník OPTIMA-FM na přívodu

Konstrukční  $V_{\min,FM}$  a  $V_{\text{nom},FM}$ : 0 až 11 m/s ~ 0 m<sup>3</sup>/h až  $V_{\text{nom},FM}$  dle velikosti  
 Požadované  $V_{\min}$  a  $V_{\max}$ : v rozsahu 0 až 11 m/s\* dle velikosti  
 Výstupní signál: 0–10 V  
 \*Součet  $V_{\min}$  a  $V_{\max}$  v jednotlivých zónách

### Centrální OPTIMA na odvodu

Nastavení  $V_{\min,CENTR}$  a  $V_{\max,CENTR}$ : 0 až  $V_{\max,CENTR} > V_{\text{nom},FM}$   
 Požadované  $V_{\min}$  a  $V_{\max}$ : v rozsahu 0 m<sup>3</sup>/h až  $V_{\max,CENTR}$   
 Řídicí signál: 0–10 V

### Příklad:

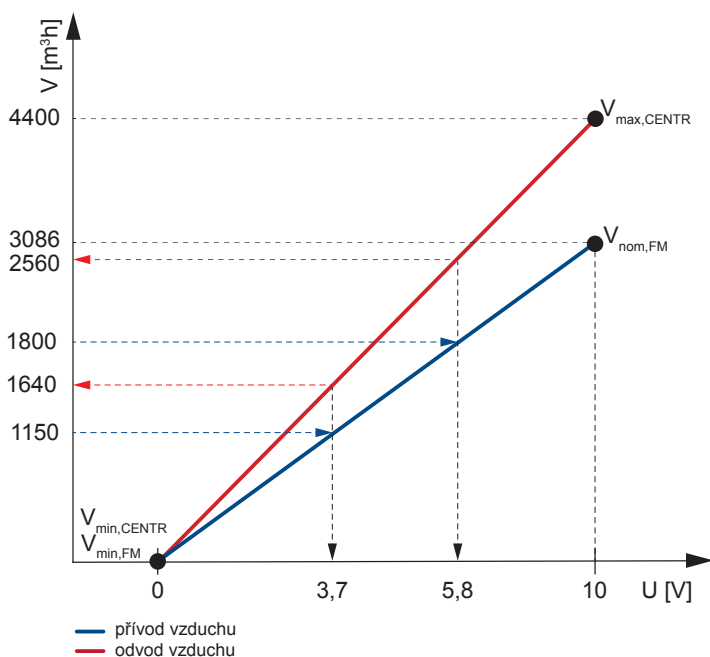
#### Převodník pro měření průtoku na přívodu OPTIMA-FM 315

Konstrukční  $V_{\min,FM}$  a  $V_{\text{nom},FM}$ : 0 až 11 m/s ~ 0 až 3086 m<sup>3</sup>/h  
 Požadované  $V_{\min}$  a  $V_{\max}$ : v rozsahu 1150 až 1800 m<sup>3</sup>/h\*  
 Výstupní signál: 0–10 V  
 \*Součet  $V_{\min}$  a  $V_{\max}$  v jednotlivých zónách

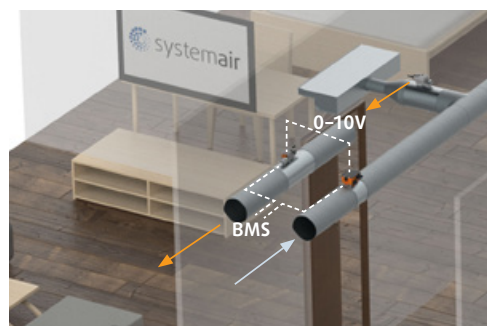
#### Centrální VAV regulátor na odvodu OPTIMA-S 450x250

Nastavení  $V_{\min,CENTR}$  a  $V_{\max,CENTR}$ : 0 až  $V_{\max,CENTR} > V_{\text{nom},FM}$   
 Nastavení  $V_{\max,CENTR}$ : 4400 m<sup>3</sup>/h  
 Požadované  $V_{\min}$  a  $V_{\max}$ : 1640 až 2560 m<sup>3</sup>/h

$V_{\min}$ : 3,7 V ~ 1640 m<sup>3</sup>/h  
 $V_{\max}$ : 5,8 V ~ 2560 m<sup>3</sup>/h  
 Řídicí signál: 0–10 V



Graf 2: Nastavení regulace – podtlakové proporcionální větrání



## Přetlakové větrání proporcionální

### Převodník OPTIMA-FM na přívodu

Konstrukční  $V_{\min,FM}$  a  $V_{\max,FM}$ : 0 až 11 m/s ~ 0 m<sup>3</sup>/h až  $V_{\text{nom},FM}$  dle velikosti  
 Požadované  $V_{\min}$  a  $V_{\max}$ : v rozsahu 0 až 11 m/s\* dle velikosti  
 Výstupní signál: 0–10 V  
 \*Součet  $V_{\min}$  a  $V_{\max}$  v jednotlivých zónách

### Centrální OPTIMA na odvodu

Nastavení  $V_{\min,CENTR}$  a  $V_{\max,CENTR}$ : 0 až  $V_{\max,CENTR} < V_{\text{nom},FM}$   
 Požadované  $V_{\min}$  a  $V_{\max}$ : v rozsahu 0 m<sup>3</sup>/h až  $V_{\max,CENTR}$   
 Řídicí signál: 0–10 V

### Příklad:

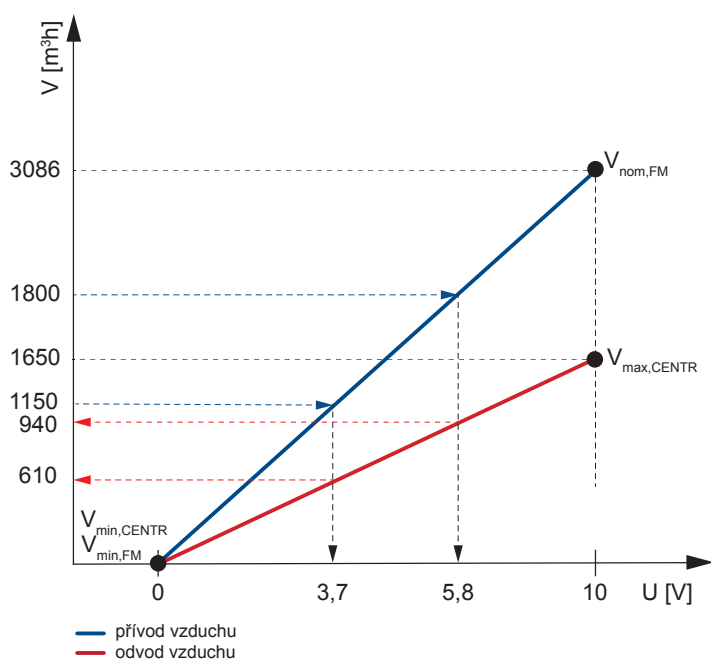
#### Převodník pro měření průtoku na přívodu OPTIMA-FM 315

Konstrukční  $V_{\min,FM}$  a  $V_{\max,FM}$ : 0 až 11 m/s ~ 0 až 3086 m<sup>3</sup>/h  
 Požadované  $V_{\min}$  a  $V_{\max}$ : v rozsahu 1150 až 1800 m<sup>3</sup>/h\*  
 Výstupní signál: 0–10 V  
 \*Součet  $V_{\min}$  a  $V_{\max}$  v jednotlivých zónách

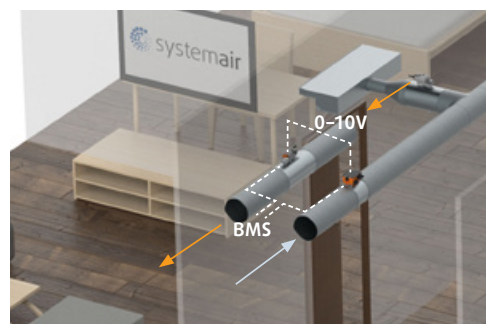
#### Centrální VAV regulátor na odvodu OPTIMA-S 300x200

Nastavení  $V_{\min,CENTR}$  a  $V_{\max,CENTR}$ : 0 až  $V_{\max,CENTR} < V_{\text{nom},FM}$   
 Nastavení  $V_{\max,CENTR}$ : 1650 m<sup>3</sup>/h  
 Požadované  $V_{\min}$  a  $V_{\max}$ : 610 až 940 m<sup>3</sup>/h

$V_{\min}$ : 3,7 V ~ 610 m<sup>3</sup>/h  
 $V_{\max}$ : 5,8 V ~ 940 m<sup>3</sup>/h  
 Řídicí signál: 0–10 V



Graf 4: Nastavení regulace - přetlakové proporcionální větrání



**Systemair, a.s.**  
**Oderská 333/5**  
**CZ-196 00 Praha 9 - Čakovice**

**Tel. +420 283 910 900-2**  
**Fax +420 283 910 622**

**central@systemair.cz**  
**www.systemair.cz**

**Provozovna a centrální sklad**  
**Obchodní zastoupení**  
**Praha, střední a severní Čechy**

Hlavní 826  
CZ-250 64 Hovorčovice  
Tel. +420 283 910 900-2  
Fax +420 283 910 622  
praha@systemair.cz

**Obchodní zastoupení**  
**východní Čechy**

Průmyslová 526  
CZ-530 03 Pardubice  
Tel. +420 466 612 475-6  
pardubice@systemair.cz

**Obchodní zastoupení**  
**západní a jižní Čechy**

Petrovická 674  
CZ-399 01 Milevsko  
Tel. +420 725 526 441  
milevsko@systemair.cz

**Obchodní zastoupení**  
**severní Morava**

Fryštátská 238/47  
CZ-733 01 Karviná - Fryštát  
Tel. +420 725 851 520  
karvina@systemair.cz

**Obchodní zastoupení**  
**jižní Morava**

Žarošická 4395/13  
CZ-628 00 Brno, Židenice  
Tel. +420 602 482 036  
brno@systemair.cz