

## SCHEDA TECNICA

---

### OPTIMA-R

Regolatori circolari a portata variabile



## Sommario

Descrizione .....	3
Come ordinare .....	3
Esempio codice ordine.....	4
Descrizione .....	4
Dimensioni.....	5
Controlli.....	7
Selezione rapida .....	9
Parametri tecnici .....	9
Rumorosità .....	10
Specifica del materiale termo-isolante e fonoassorbente per NOTUS-RI .....	25
Installazione, manutenzione e utilizzo .....	25
Trasporto ed immagazzinamento .....	25
Accessori .....	26
Supplemento.....	26

## Descrizione

Unità terminale VAV circolare a singolo o doppio rivestimento, utilizzate comunemente per l'estrazione o l'immissione di aria in sistemi a bassa pressione. I regolatori OPTIMA sono ideali per il controllo di singoli ambienti in strutture come uffici, hotel, stanze e sale conferenza dove si richiede che il carico di trattamento dell'aria vari secondo la domanda. Gli attuatori possono essere utilizzati come stand-alone o master-slave.

### Caratteristiche

- Classe di tenuta serranda 4 secondo la norma EN 1751.
- Classe di tenuta cassa C secondo la norma EN 1751.
- Certificazione VDI 6022 (ILH Hygienic).
- Alta precisione di misura e controllo (errore sotto il 5%).
- Range di portata volumetrica: 36m<sup>3</sup>/h fino a 12344 m<sup>3</sup>/h.
- Range operativo fino a 1000Pa.
- OPTIMA-RI ha doppio rivestimento (isolamento esterno fonoassorbente coperto da una lamina di acciaio).

## Come ordinare

		OPTIMA - U - U - U - U - U - U
Non isolato		R
Isolato doppia parete		RI
Dimensioni [mm]		080...630
Controllo attuatore	Belimo L(N) MV-D3, MP-BUS Belimo L(N) MV-D3 Belimo L(N) MV-D3, MODBUS Belimo L(N) MV-D3, KNX OPTIMA-GO, MODBUS	BLC1 <sup>®</sup> BLC4 BLC1MOD BLC1KNX GOMOD
Portata min (m <sup>3</sup> /h)*		...
Portata max (m <sup>3</sup> /h)*		...
Segnale di comando	0-10V DC 2-10V DC	0 2

(s) Esecuzione standard.

\* In fase d'ordine specificare portata minima e portata massima, diversamente verranno considerate di default portata min e max corrispondenti rispettivamente a velocità 2 m/s e 9 m/s.

### NOTE:

\*I controlli di tipo BLC1MOD, BLC1LON, BLC1KNX non è impostabile con il segnale analogico DC 0V (2V) ... 10V.

Il setpoint voluto è impostato via BUS.

- Se la portata volumetrica non viene indicata in fase d'ordine, OPTIMA verrà spedita pre-impostata con i valori di portata standard di fabbrica definiti in Tabella 1.
- V<sub>min</sub> può essere impostata a 0m<sup>3</sup>/s se richiesto in fase di ordine.
- La richiesta di pre impostazione dei valori di V<sub>min</sub> e V<sub>max</sub> in fase d'ordine deve rispettare la Tabella 1.
- Il valore di V<sub>min</sub> può essere regolato dallo 0% al 100% della V<sub>nom</sub>.
- Il valore di V<sub>max</sub> può essere regolato dal 20% al 100% della V<sub>nom</sub>.
- Il segnale in ingresso all'attuatore è impostato in fabbrica come standard 2V...10V; su richiesta si può avere l'attuatore da 0...10V.

## Esempio codice ordine

OPTIMA-R-100-BLC1-50-110-0

OPTIMA-R Ø 100, non isolato, con attuatore LMV-D3 MP-BUS (controllo di comunicazione BMS)

Configurazione:  $V_{\min}=50\text{m}^3/\text{h}$ ,  $V_{\max}=110\text{m}^3/\text{h}$ , controllo in tensione DC 0V...10V.

## Descrizione

La cassa dell'unità OPTIMA VAV è costituita da una lamina di acciaio zincato. Il nostro sensore multi-punto per la misurazione del flusso di aria, esegue una misurazione precisa della portata grazie ai suoi canali forati che intercettano il flusso di aria nel centro, nel mezzo e perimetralmente al canale della serranda facendone una media.

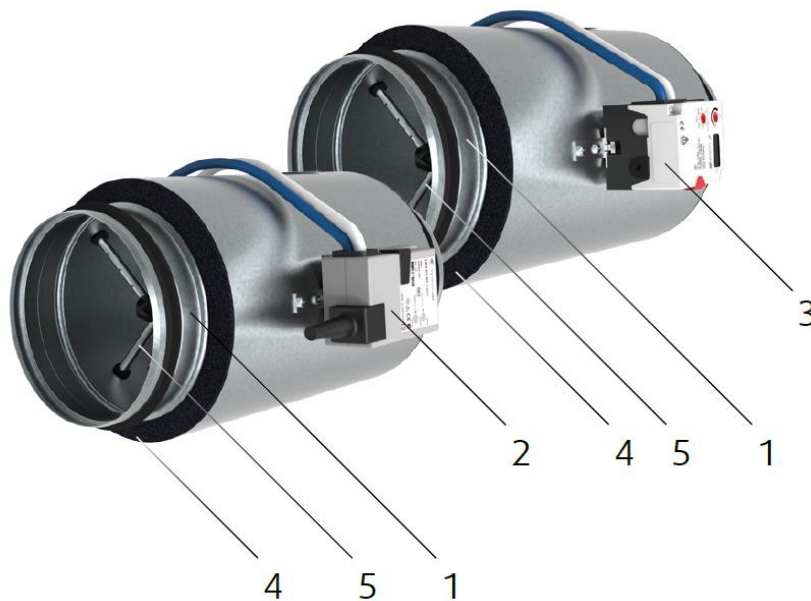


Figura 1 – Componenti dell'OPTIMA-RI

Componenti:

1. Corpo della serranda
2. Attuatore BLC
3. Attuatore GO
4. Isolamento
5. Sensori di misurazione

## Dimensioni

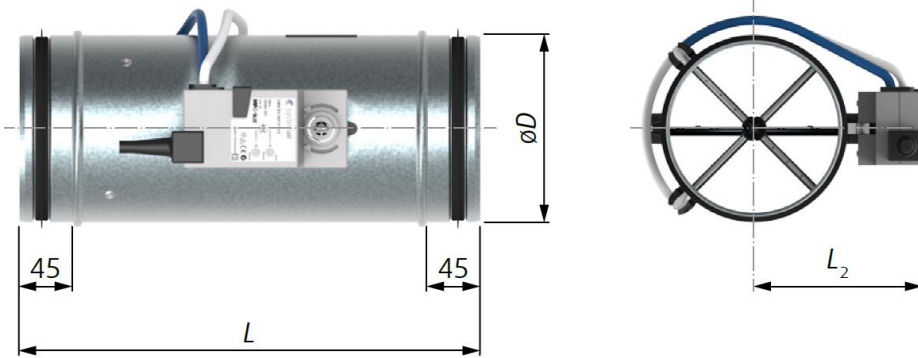


Figura 2 - Dimensioni dell'OPTIMA-R-BLC

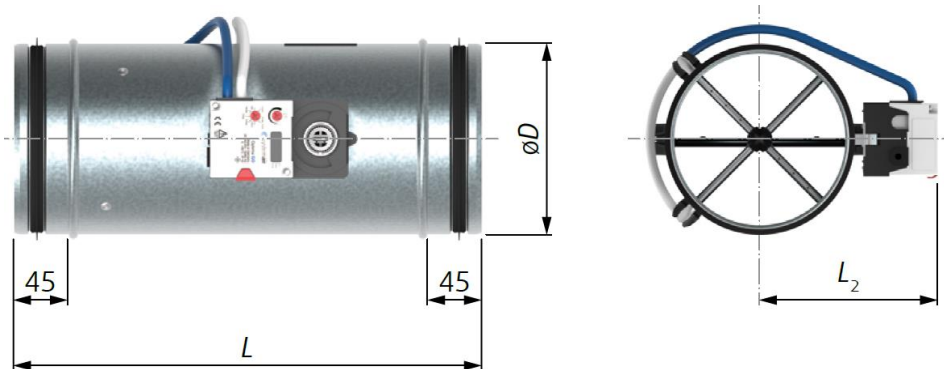


Figura 3 - Dimensioni dell'OPTIMA-R-GO

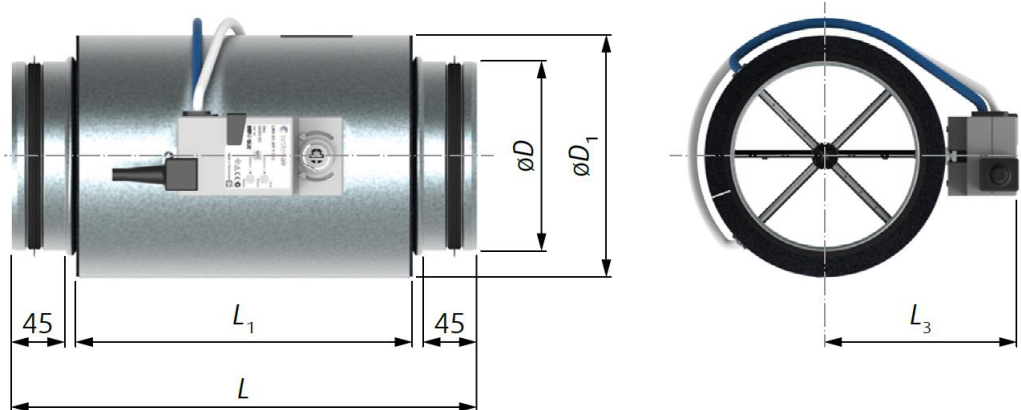


Figura 4 - Dimensioni dell'OPTIMA-RI-BLC

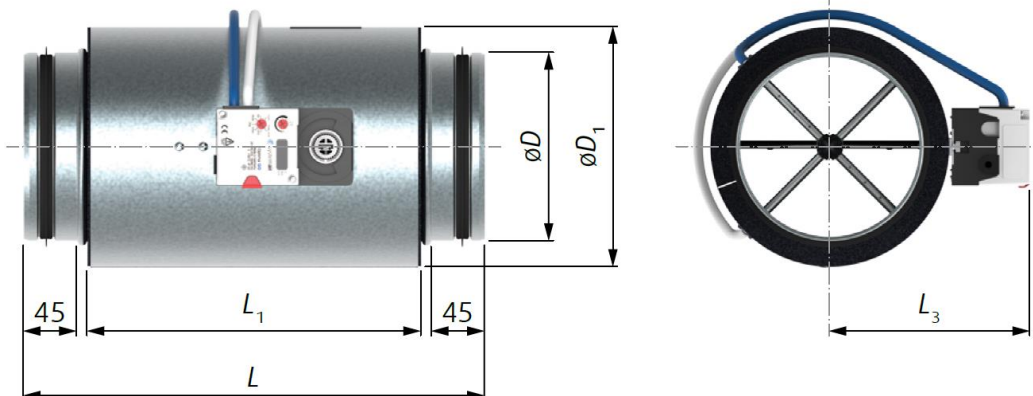


Figura 5 - Dimensioni dell'OPTIMA-RI-GO

Taglie disponibili:  
Ingresso/Uscita da  $\varnothing$  80mm a  $\varnothing$ 630mm

Dimensione	$V_{min}$ @ 2 m/s *		$V_{max}$ @ 9 m/s *		$V_{nom}$ @ 11 m/s		$\varnothing D$	$\varnothing D1$	L	L1	L2	L3	m (R)	m (RI)
(mm)	(m <sup>3</sup> /h) (l/s)		(m <sup>3</sup> /h) (l/s)		(m <sup>3</sup> /h) (l/s)		(mm)							(kg)
80	36	10	163	45	199	55	78	135	290	180	117,5	146	1,2	1,6
100	57	16	254	71	311	86	98	155			127,5	156	1,4	1,8
125	88	24	398	111	486	135	123	180	390	280	140	168,5	1,6	2,4
140	111	31	499	139	610	169	137,5	195			147,5	176	1,8	2,7
160	145	40	651	181	796	221	157,5	215			157,5	186	2	2
180	183	51	824	229	1008	280	177,5	235			167,5	196	2,2	3,3
200	226	63	1018	283	1244	346	197,5	255	490	380	177,5	206	2,8	4,4
225	286	79	1288	358	1575	438	222,5	280			190	218,5	3,5	5,3
250	353	98	1590	442	1944	540	247,5	305			202,5	231	4,2	6,2
280	443	123	1995	554	2438	677	277,5	335	590	480	217,5	246	5	7,7
315	561	156	2525	701	3086	857	312,5	370			235	263,5	5,6	8,6
355	713	198	3207	891	3920	1089	352,5	410			255	283,5	6,4	9,8
400	905	251	4072	1131	4976	1382	397,5	455			277,5	306	8	11,7
500	1414	393	6362	1767	7775	2160	497	555	790	680	327	356	12,7	19,2
630	2244	623	10100	2806	12344	3429	627	685			392	421	17,6	26,7

Tabella 1 - Dimensioni, pesi e portate volumetriche standard della OPTIMA-R e RI

NOTE:

\*L'impostazione di fabbrica della portata volumetrica se non indicata in fase di ordine:

La  $V_{min}$  può essere compresa tra 0m<sup>3</sup>/s e il valore di  $V_{nom}$  della Tabella 1.

La  $V_{max}$  può essere compresa tra il 20% fino a 100% del valore di  $V_{nom}$  della Tabella 1.

Con una velocità del flusso di 0m/s - 2m/s la portata di aria ha un errore del:  $\pm$  25%

Con una velocità del flusso di 2m/s - 3m/s la portata di aria ha un errore del:  $<$   $\pm$  10%

Con una velocità del flusso di 3m/s - 11m/s la portata di aria ha un errore del:  $<$   $\pm$  4%

## Controlli

Le unità terminali VAV sono equipaggiate con gli attuatori BLC (Belimo compact) (LMV-D3 o NMV-D3) per applicazioni stand-alone o master e slave. Questi controlli compatti sono anche disponibili con la predisposizione per la comunicazione tramite protocolli MPBus, Modbus, KNX e LON. In alternativa può essere fornita un'unità di comunicazione "Gateway" per il collegamento ad un sistema di gestione dell'edificio (BMS) (possibile solo per unità compatibili con MPBus).

Il sistema VAV e i controlli compatti vengono calibrati in fabbrica rispetto alle portate volumetriche standard indicate in tabella. Su richiesta la serranda può essere calibrata rispetto ai requisiti di progetto (range di  $V_{min}$  e  $V_{max}$ ) prima della spedizione.

Le portate volumetriche possono anche essere modificate in loco con lo ZTH-EU connesso via cavo con display e controlli digitali o con il l'OPTIMA\_R...GO... con display e cursori regolabili con cacciavite. Per impostare specifici valori di  $V_{min}$  e  $V_{max}$ , è necessario renderlo noto in fase di ordine.

Per maggiori informazioni si guardi nel manuale d'installazione, manutenzione e utilizzo.  
InstalMaintenOperInstr\_PP-40\_OPTIMA-R(RI)

### **BLC1**

LMV-D3 Belimo attuatore compatto con comunicazione MP-BUS.

### **BLC4**

LMV-D3 Belimo attuatore compatto senza comunicazione MP-BUS.

### **BLC1MOD**

LMV-D3 Belimo attuatore compatto con comunicazione MODBUS RTU.

### **BLC1LON**

LMV-D3 Belimo attuatore compatto con comunicazione LON

### **BLC1KNX**

LMV-D3 Belimo attuatore compatto con comunicazione KNX.

### **GO**

Controllo con attuatore che tramite indicatori parametrizzati e un display fornisce un'immediata regolazione in loco.

### **GOMOD**

Controllo con attuatore che tramite indicatori parametrizzati e un display fornisce un'immediata regolazione in loco, comunicazione via MODBUS-RTU.

Tipo di controller	Regolazione portata volumetrica in ingresso analogico	Regolazione della portata volumetrica con comunicazione BUS	Parametri del regolatore	Override cablato	Tipologia di segnale di ritorno	Valori di ritorno (uscita analogica)*	Variabili comunicazione BUS	Alimentazione elettrica
BLC1	DC 0 V (2 V)...10V	MP-BUS	ZTH-UE, tool PC, NFC (Android)	Aperto, chiuso, Vmin, Vmax	DC 0 V (2 V)...10 V, MP-BUS	Portata volumetrica istantanea, angolo serranda, pressione istantanea	-	AC 24 V, DC 24V
BLC1MOD	-	MODBUS RTU	ZTH-EU, PC tool, MODBUS		MODBUS		Lettura/Scrittura: Setpoint, Vmin, Vmax, Aperto, Chiuso Lettura: Portata volumetrica istantanea, angolo serranda, Pressione istantanea, Numero seriale, Messaggi di errore/allarme	
BLC1LON	-	LON	ZTH-EU, PC tool, LON		LON			
BLC1KNX	-	KNX	ZTH-EU, PC tool, KNX		KNX			
BLC4	DC 0 V (2 V)...10V	-	ZTH-EU, PC tool		DC0V(2V)...10V		-	
GO		-	Cursore sul controller		DC 0 V (2 V)...10 V, MP-BUS		-	
GOMOD		MODBUS RTU	Cursore sul controller, MODBUS		MODBUS, DC 0V (2V)...10V		Stesse variabili di BLC1MOD	



## Selezione rapida

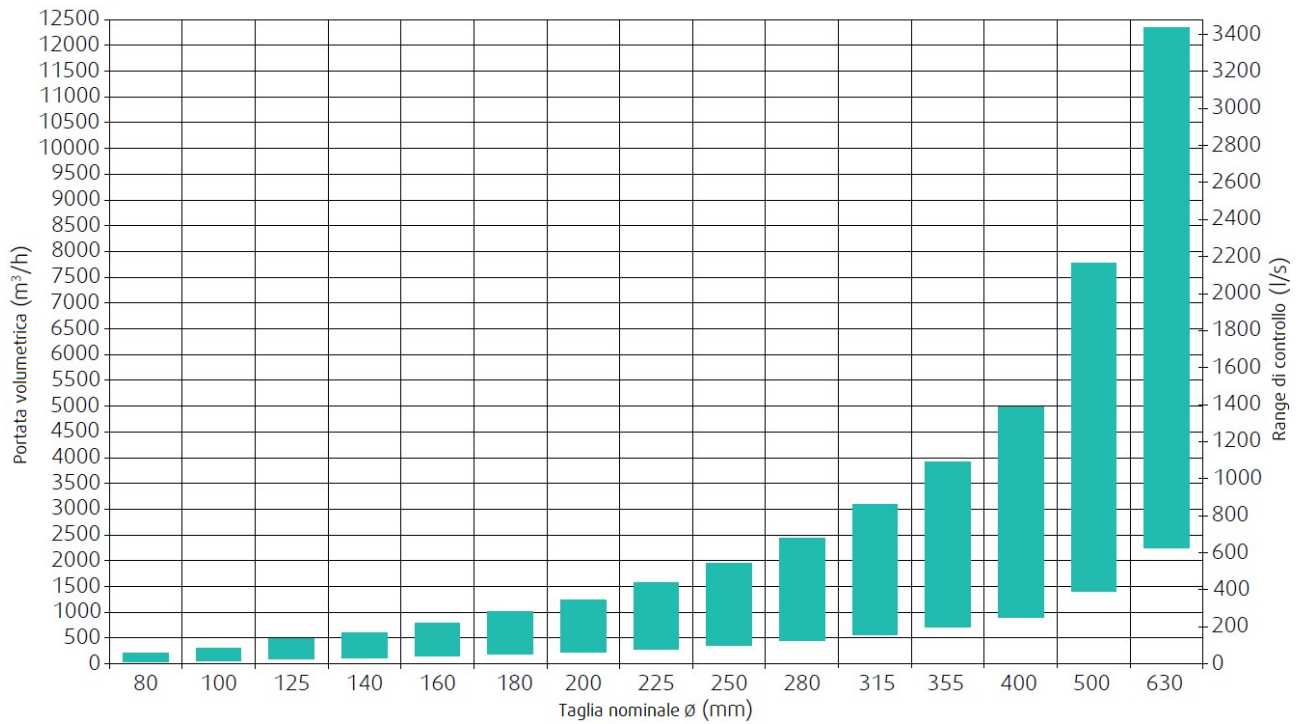


Figura 6 - OPTIMA-R(RI) Selezione rapida

## Parametri tecnici

Legenda:

$p_s$ (Pa)	Perdita di carico
$q_v$ ( $m^3/h$ ), (l/s)	Portata volumetrica
$L_{wa}$ (dB)	Livello potenza sonora ponderata con filtro A
$L_w$ (dB)	Livello potenza sonora ponderata senza filtro

## Rumorosità

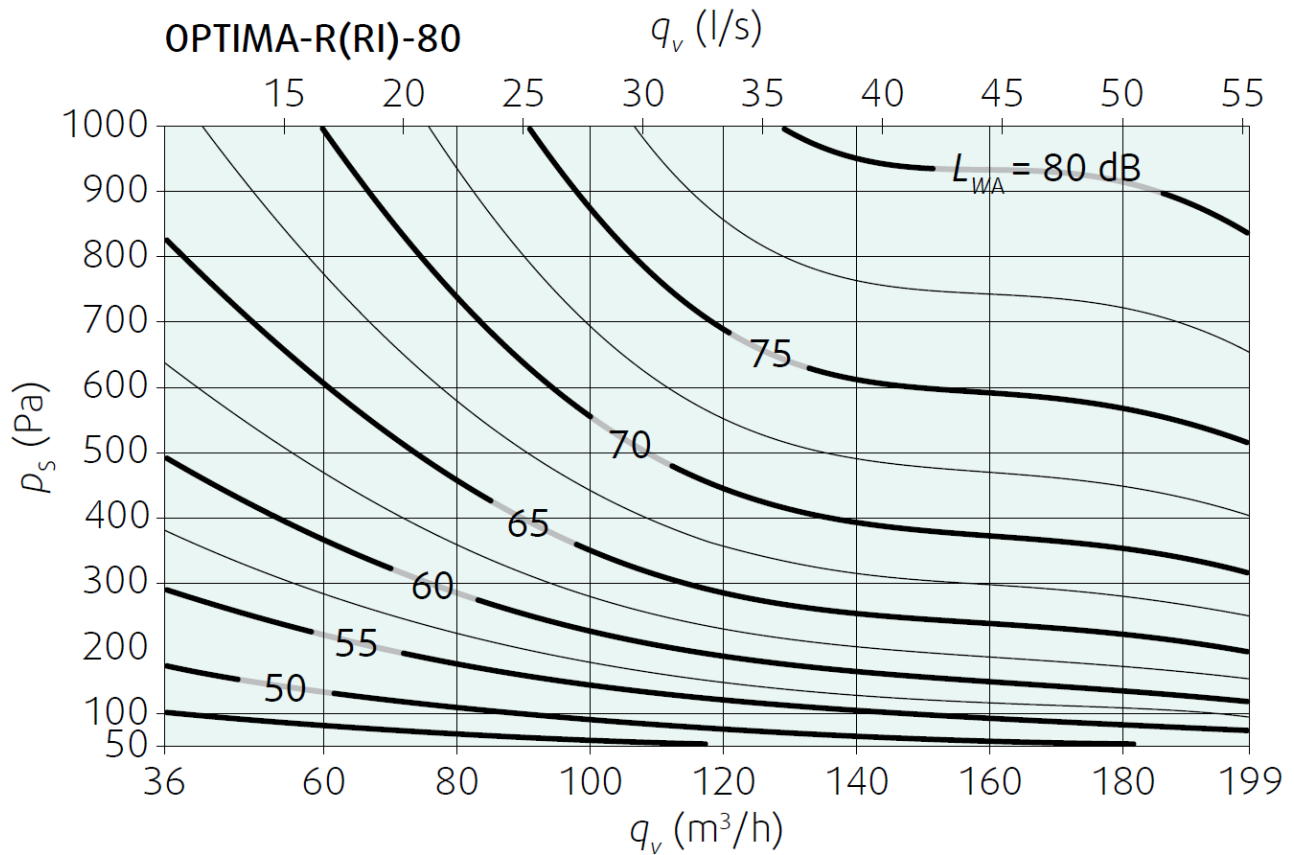


Figura 7 - Livello potenza sonora in uscita in funzione della portata volumetrica e della pressione statica

	qv	ps	L <sub>WA</sub>	L <sub>w</sub>	Livello potenza sonora ponderata							
	(m <sup>3</sup> /h)	(Pa)	(dB)		63 Hz	125 Hz	250 Hz	500 Hz	1 kHz	2 kHz	4 kHz	8 kHz
OPTIMA-R (RI)-80	36	100	45,2	50,4	43	44,2	43,2	43,8	41,3	35	27,8	23,7
		250	53,1	55,5	44,5	45,1	47,7	49,9	49,7	44,5	40,8	36,6
		500	59,8	60,9	45,7	45,7	51,1	54,8	56,1	51,8	50,8	46,5
		750	64	64,6	46,5	46,1	53,1	57,7	59,8	56,2	56,7	52,4
		1000	67,2	67,5	47,1	46,4	54,6	59,8	62,5	59,2	60,9	56,5
	118	100	53,3	61,6	54,5	57,4	55,9	51,4	46,3	43,4	39,2	34,2
		250	63,1	67,3	55,3	60	61,4	61,9	58,5	53,5	49,3	45
		500	71,3	73,8	55,9	61,9	65,9	70	67,6	61,2	57	53,1
		750	76,3	78,2	56,2	63,1	68,7	74,8	73	65,8	61,4	57,9
		1000	79,8	81,5	56,4	63,9	70,7	78,2	76,8	69,1	64,6	61,3
199	100	58,3	64,9	57,5	60,1	58,8	56,4	50,6	50,8	47	45,1	
	250	67,2	71,4	59,5	63,4	66	66,1	61,6	58,7	54,7	52,4	
	500	74,4	77,5	61	66	71,4	73,5	69,8	64,7	60,6	57,8	
	750	78,8	81,4	61,9	67,6	74,7	78	74,7	68,3	64	61,1	
	1000	81,9	84,4	62,5	68,7	77	81,1	78,1	70,9	66,5	63,3	

Tabella 2 - Livello potenza sonora divisa per bande di ottava ponderata con filtro A in funzione di portata volumetrica e pressione statica

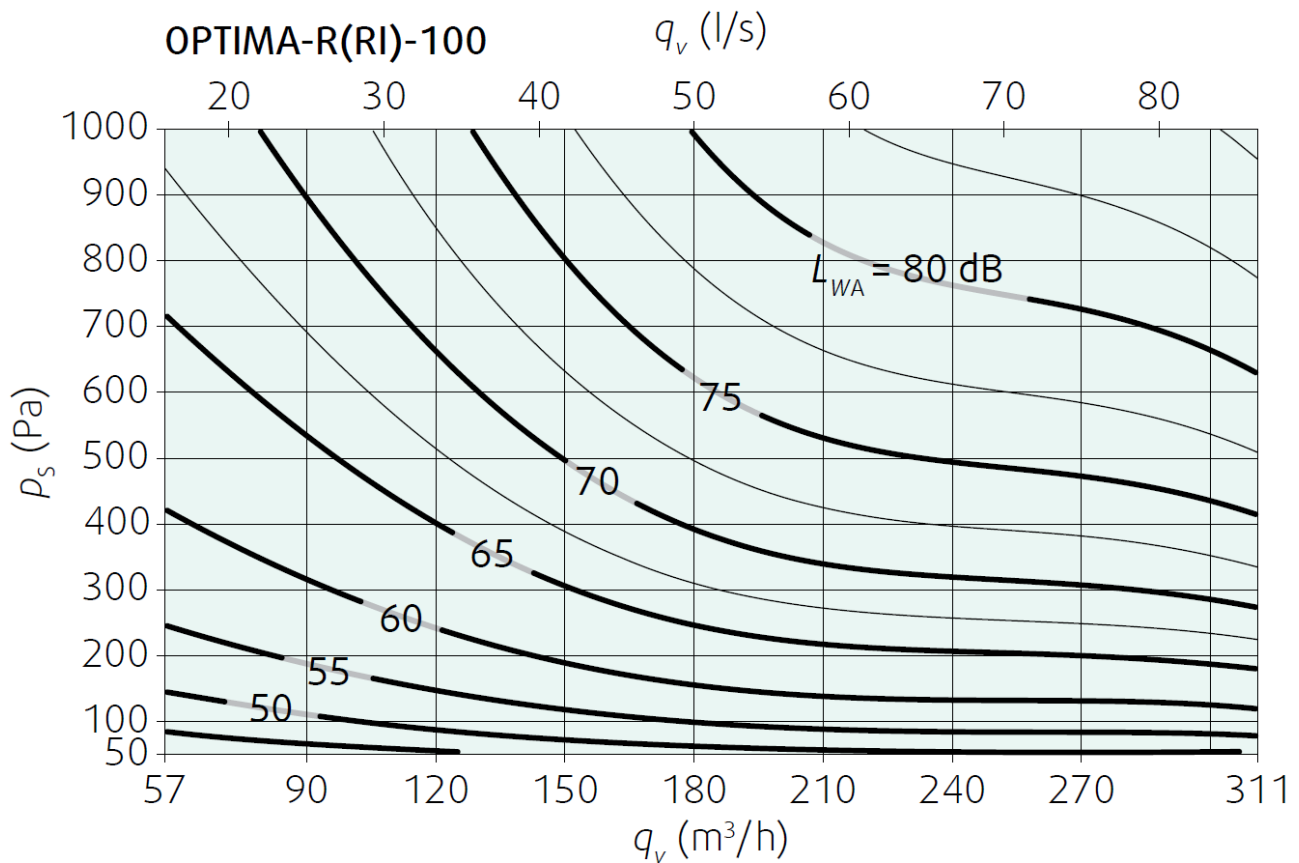


Figura 8 - Livello potenza sonora in uscita in funzione della portata volumetrica e della pressione statica

	qv	ps	L <sub>WA</sub>	L <sub>w</sub>	Livello potenza sonora ponderata							
	(m³/h)	(Pa)	(dB)		63 Hz	125 Hz	250 Hz	500 Hz	1 kHz	2 kHz	4 kHz	8 kHz
OPTIMA-R (RI)-100	57	100	46,8	55,3	48,8	52,4	46,1	44,5	42,8	36,2	28,4	23,6
		250	54,7	58,7	48,5	52,1	52	52,2	51,1	45,6	41,2	36,4
		500	61,3	63,5	48,4	51,9	56,5	58,2	57,4	52,8	50,9	46,1
		750	65,4	66,9	48,3	51,9	59,3	61,7	61	57,1	56,6	51,8
		1000	68,3	69,6	48,2	51,8	61,2	64,3	63,6	60,1	60,6	55,9
	184	100	55,9	63,9	56,8	60,3	56,8	54,3	50	46,5	40,5	35,1
		250	65,6	71	60,1	65,2	65,7	64,6	60,6	55,3	50,3	46,1
		500	73,2	77,4	62,6	68,9	72,4	72,4	68,7	62,2	57,8	54,5
		750	77,7	81,4	64,1	71,1	76,4	77	73,5	66,3	62,2	59,4
		1000	80,9	84,4	65,2	72,6	79,3	80,2	76,9	69,3	65,3	62,9
	311	100	58	60,7	47,9	53,1	50,7	56,1	52,4	51	47,3	46
		250	68,7	71,7	56,5	63,2	63,8	67,7	63,8	60,3	55,5	53,9
		500	77	80,3	63	70,9	73,7	76,4	72,4	67,4	61,9	59,9
		750	82	85,4	66,9	75,4	79,5	81,6	77,5	71,5	65,6	63,4
		1000	85,6	89,1	69,7	78,6	83,6	85,3	81,1	74,5	68,3	65,9

Tabella 3 - Livello potenza sonora divisa per bande di ottava ponderata con filtro A in funzione di portata volumetrica e pressione statica

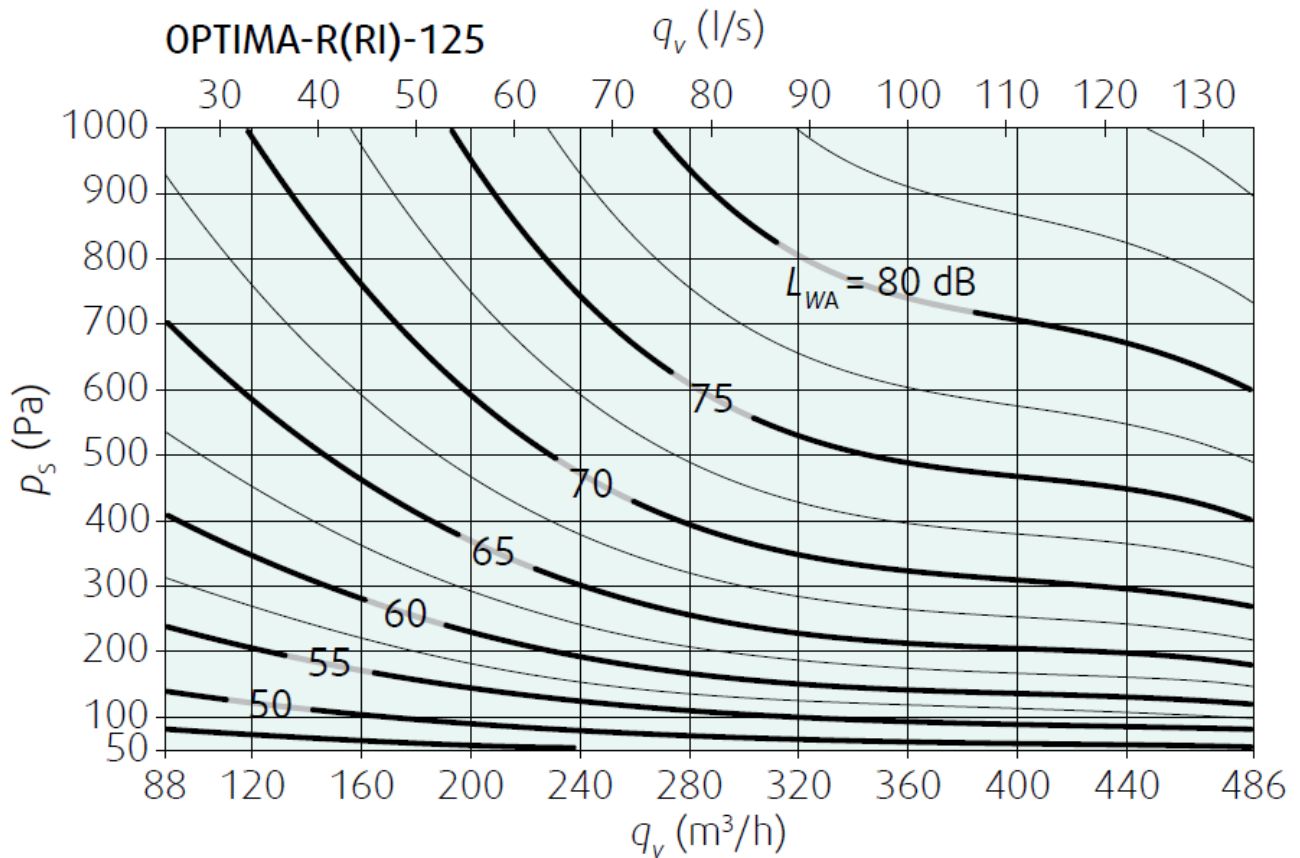


Figura 9 - Livello potenza sonora in uscita in funzione della portata volumetrica e della pressione statica

	qv	ps	L <sub>WA</sub>	L <sub>w</sub>	Livello potenza sonora ponderata							
	(m <sup>3</sup> /h)	(Pa)	(dB)		63 Hz	125 Hz	250 Hz	500 Hz	1 kHz	2 kHz	4 kHz	8 kHz
OPTIMA-R (RI) -125	88	100	47,2	55,6	49,1	52,5	46,1	46,2	42	36,7	28,6	23,6
		250	55,2	59,7	51,3	53,1	52,5	54,2	49,8	46,2	40,8	36,6
		500	61,6	64,5	53	53,8	57,4	60,2	55,8	53,5	50,1	46,5
		750	65,5	67,8	54	54,3	60,3	63,8	59,2	57,8	55,6	52,3
		1000	68,4	70,3	54,7	54,8	62,4	66,3	61,7	60,8	59,5	56,4
	287	100	55,1	67,7	63,1	64,5	58,5	52,7	47,7	40,8	35	28,5
		250	65	72,3	64,1	67,7	66,9	64,2	59,1	52,7	47,2	42,3
		500	73,3	78,1	65	70,2	73,6	72,9	67,7	61,8	56,6	52,8
		750	78,3	82,2	65,6	71,8	77,7	78	72,8	67,1	62	58,9
		1000	81,8	85,4	66	72,9	80,7	81,6	76,4	71	65,9	63,2
486	100	57,9	67,1	60,6	64,4	58,3	55,3	52,7	47,3	44,5	40,7	
	250	68,9	75,4	65,4	71,4	69,1	67,9	63,6	57,4	53,5	49,7	
	500	77,5	82,7	69,2	76,9	77,3	77,4	72,1	65,2	60,3	56,6	
	750	82,7	87,4	71,4	80,3	82,1	83	77,2	69,9	64,2	60,6	
	1000	86,4	90,8	73	82,7	85,5	87	80,8	73,2	67,1	63,5	

Tabella 4 - Livello potenza sonora divisa per bande di ottava ponderata con filtro A in funzione di portata volumetrica e pressione statica

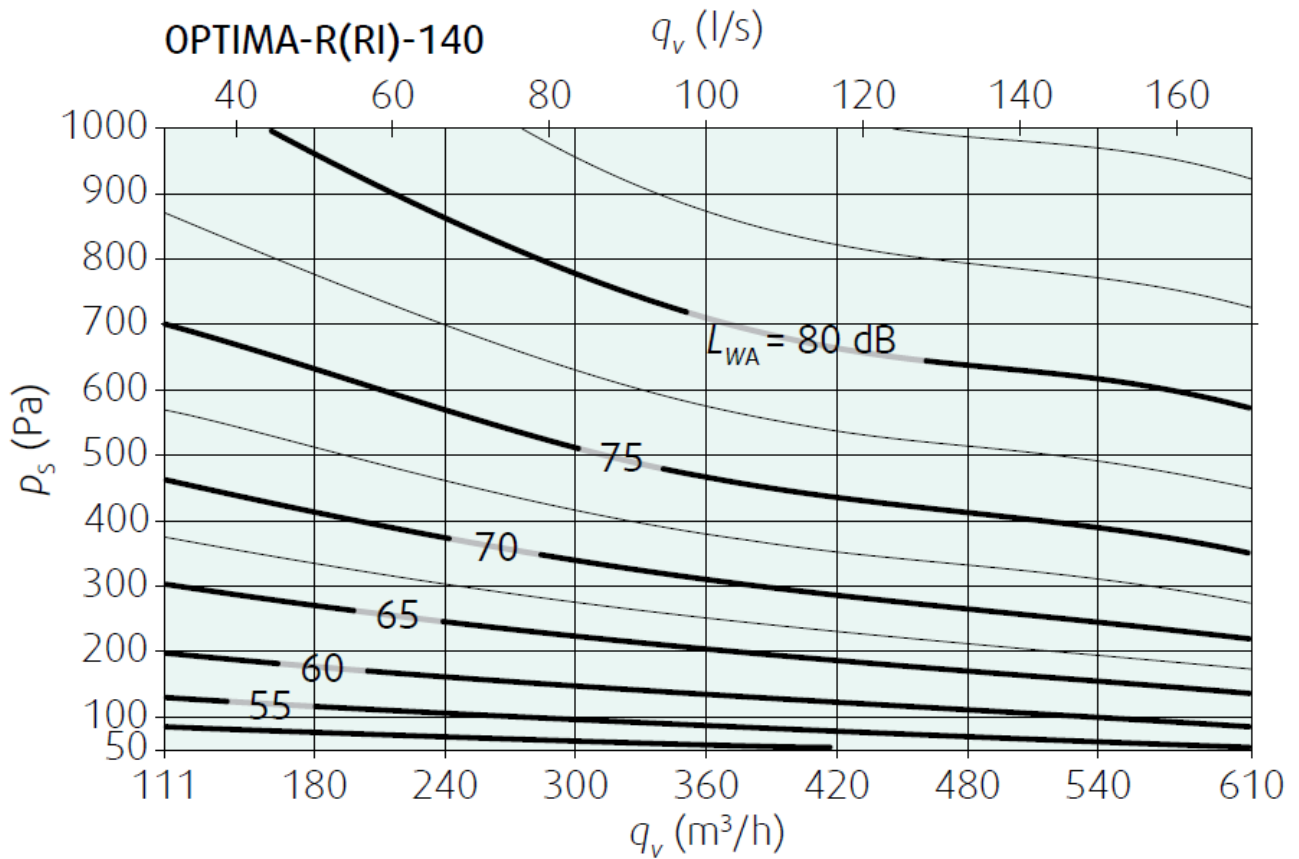


Figura 10 - Livello potenza sonora in uscita in funzione della portata volumetrica e della pressione statica

	qv	ps	L <sub>WA</sub>	L <sub>w</sub>	Livello potenza sonora ponderata							
	(m <sup>3</sup> /h)	(Pa)	(dB)		63 Hz	125 Hz	250 Hz	500 Hz	1 kHz	2 kHz	4 kHz	8 kHz
OPTIMA-R (RI)-140	111	100	52	64	59,8	60,7	52,9	51,2	45,3	38,1	31,7	25,5
		250	62,4	69,5	62	65,2	62,9	61,6	56,8	51,1	45,3	40,2
		500	70,7	75,5	63,7	68,8	70,5	69,5	65,6	60,9	55,6	51,4
		750	75,7	79,6	64,7	71,1	75	74,1	70,8	66,7	61,7	57,9
		1000	79,3	82,7	65,5	72,7	78,1	77,3	74,5	70,7	66	62,5
	360	100	56,5	67,6	63,9	63,3	58,1	54,5	50,9	44,8	40,6	35
		250	67,4	75,4	67,8	71,8	68,7	66,4	61,7	55,8	51,3	46,6
		500	75,9	82,5	71,1	78,3	76,7	75,4	69,9	64,2	59,5	55,4
		750	80,8	86,9	73,1	82,3	81,4	80,6	74,7	69	64,2	60,6
		1000	84,4	90,1	74,5	85,1	84,8	84,4	78,2	72,5	67,6	64,2
	610	100	61,9	66,7	58,3	62,1	58,3	58,5	58	52,8	50,9	47,6
		250	71,1	76,6	66	72,5	69,7	69,2	66,5	61,1	58,2	55,1
500		78,4	84,5	71,9	80,5	78,4	77,4	73,2	67,4	63,7	60,7	
750		82,8	89,2	75,4	85,3	83,4	82,2	77,2	71,1	66,9	64	
1000		86	92,6	77,8	88,7	87	85,6	80,1	73,7	69,2	66,3	

Tabella 5 - Livello potenza sonora divisa per bande di ottava ponderata con filtro A in funzione di portata volumetrica e pressione statica

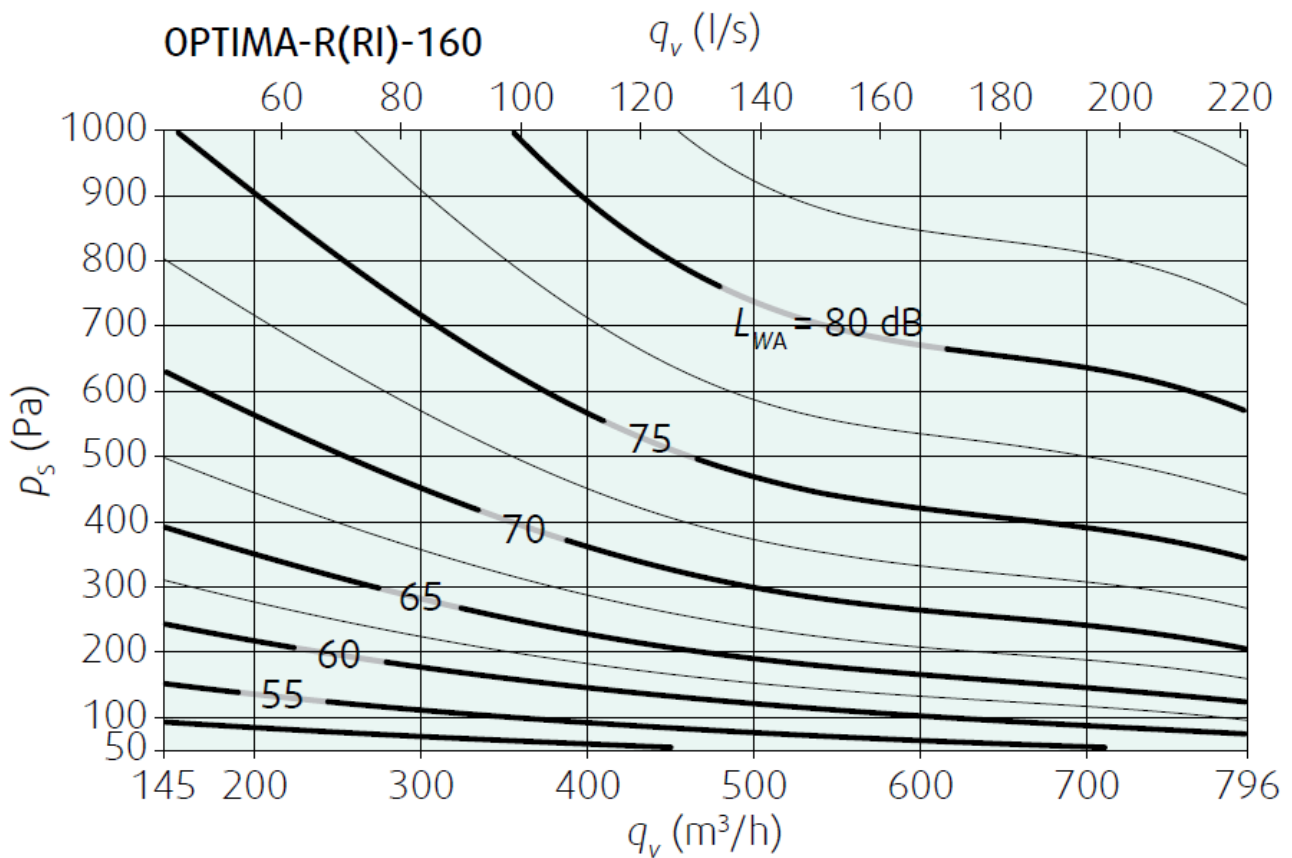


Figura 11 - Livello potenza sonora in uscita in funzione della portata volumetrica e della pressione statica

	qv	ps	L <sub>WA</sub>	L <sub>w</sub>	Livello potenza sonora ponderata							
	(m <sup>3</sup> /h)	(Pa)	(dB)		63 Hz	125 Hz	250 Hz	500 Hz	1 kHz	2 kHz	4 kHz	8 kHz
OPTIMA-R (RI)-160	145	100	50,9	60,3	55,3	56,8	50,6	50,7	44,6	37,9	31,1	25,9
		250	59,8	64,5	54,3	58,9	57,7	58,8	54,6	50,4	44	39,7
		500	67,2	69,8	53,8	60,8	63,1	65	62,3	59,9	53,8	50,1
		750	71,8	73,6	53,7	62,1	66,2	68,6	66,9	65,4	59,5	56,3
		1000	75,2	76,5	53,6	63	68,5	71,2	70,2	69,4	63,6	60,6
	470	100	57,6	72,3	70,8	65,4	59,1	55,4	51,6	46	40,5	34,4
		250	67,5	75,9	70,4	71,3	68,9	66,2	61,8	56,7	51,5	46,7
		500	75,3	81,3	70,5	75,9	76,4	74,4	69,6	64,8	59,7	55,9
		750	80	85,1	70,8	78,6	80,8	79,2	74,2	69,5	64,6	61,4
		1000	83,3	88,1	71,1	80,6	83,9	82,6	77,5	72,9	68	65,3
796	100	62,9	70	65,1	65,6	59,9	60,2	59,2	53,1	50,1	46,5	
	250	71,7	78,7	70,6	75,4	70,6	69,9	67	61,6	58	54,6	
	500	78,6	85,8	74,9	82,9	78,7	77,2	73	68,1	63,9	60,7	
	750	82,7	90,2	77,5	87,4	83,5	81,5	76,7	71,9	67,4	64,2	
	1000	85,6	93,3	79,4	90,6	86,9	84,6	79,3	74,5	69,9	66,7	

Tabella 6 - Livello potenza sonora divisa per bande di ottava ponderata con filtro A in funzione di portata volumetrica e pressione statica

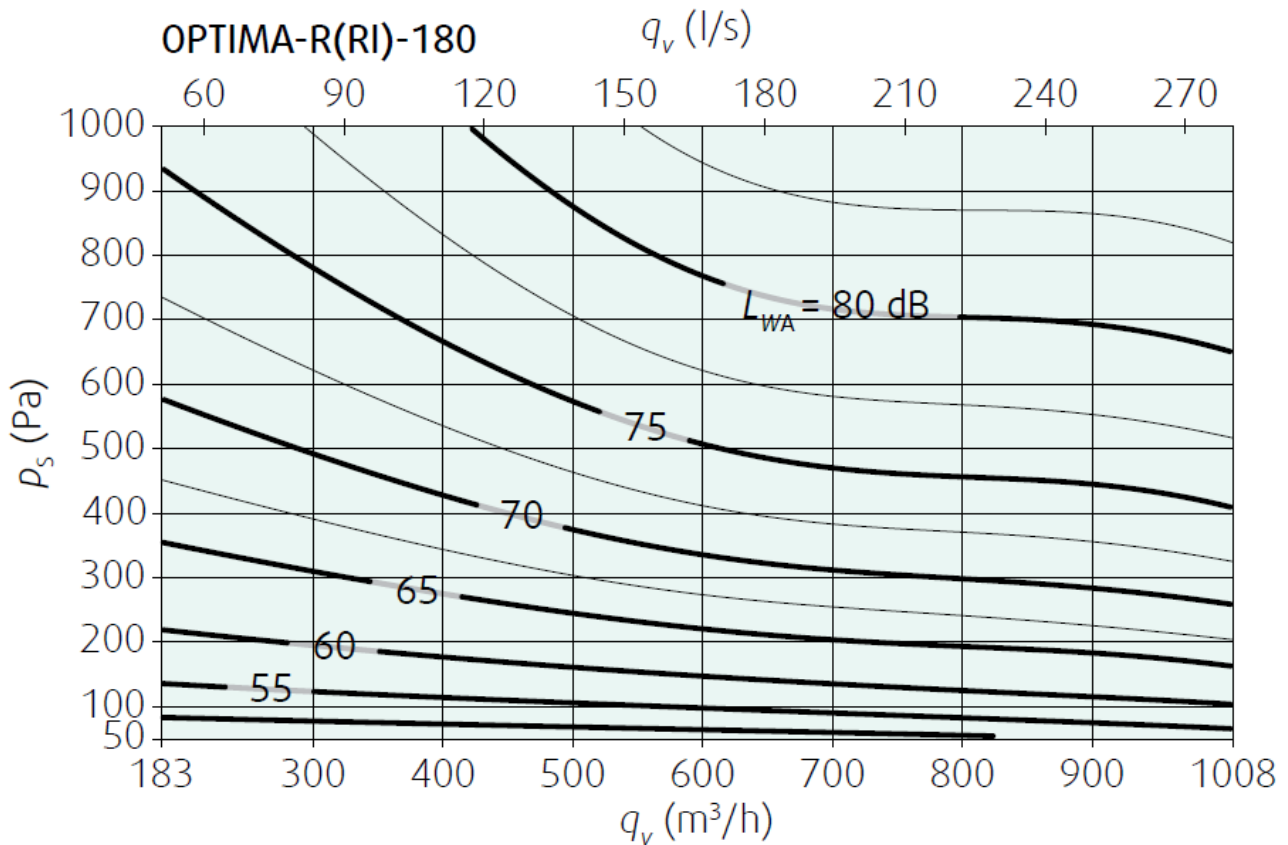


Figura 12 - Livello potenza sonora in uscita in funzione della portata volumetrica e della pressione statica

	qv	ps	L <sub>WA</sub>	L <sub>w</sub>	Livello potenza sonora ponderata							
	(m <sup>3</sup> /h)	(Pa)	(dB)		63 Hz	125 Hz	250 Hz	500 Hz	1 kHz	2 kHz	4 kHz	8 kHz
OPTIMA-R (RI) - 180	183	100	52,3	61	56,4	56,8	51	52,8	45,1	39,5	32,9	26,1
		250	61,1	65,4	54,9	58,8	58,4	60,8	55,4	51,4	45,4	40
		500	68,3	70,9	54,3	60,8	64	66,8	63,2	60,4	55	50,5
		750	72,7	74,7	54,1	62,1	67,3	70,3	67,8	65,6	60,6	56,6
		1000	76	77,5	54,1	63,2	69,6	72,8	71,1	69,3	64,5	61
	595	100	55,7	72,4	71,2	65	57,4	53,2	48,8	44,6	39,6	32
		250	66,3	75,1	70,4	70	67,9	65,3	60	55,8	51,2	45,5
		500	74,9	80,6	70	74,1	76,1	74,4	68,5	64,2	59,9	55,8
		750	80	84,9	70	76,6	80,9	79,7	73,5	69,2	65,1	61,8
		1000	83,7	88,2	70,1	78,4	84,4	83,5	77,1	72,6	68,7	66
	1008	100	59,9	71	69,3	63,9	57,3	56,9	56,3	50,5	47,5	43,9
		250	69,5	78	73,3	73,9	68,9	67,7	64,5	59,6	56,3	52,9
500		77	84,9	76,6	81,6	77,8	75,9	70,8	66,5	62,9	59,7	
750		81,5	89,3	78,7	86,1	82,9	80,7	74,6	70,5	66,7	63,6	
1000		84,8	92,5	80,3	89,4	86,6	84,1	77,3	73,4	69,5	66,5	

Tabella 7 - Livello potenza sonora divisa per bande di ottava ponderata con filtro A in funzione di portata volumetrica e pressione statica

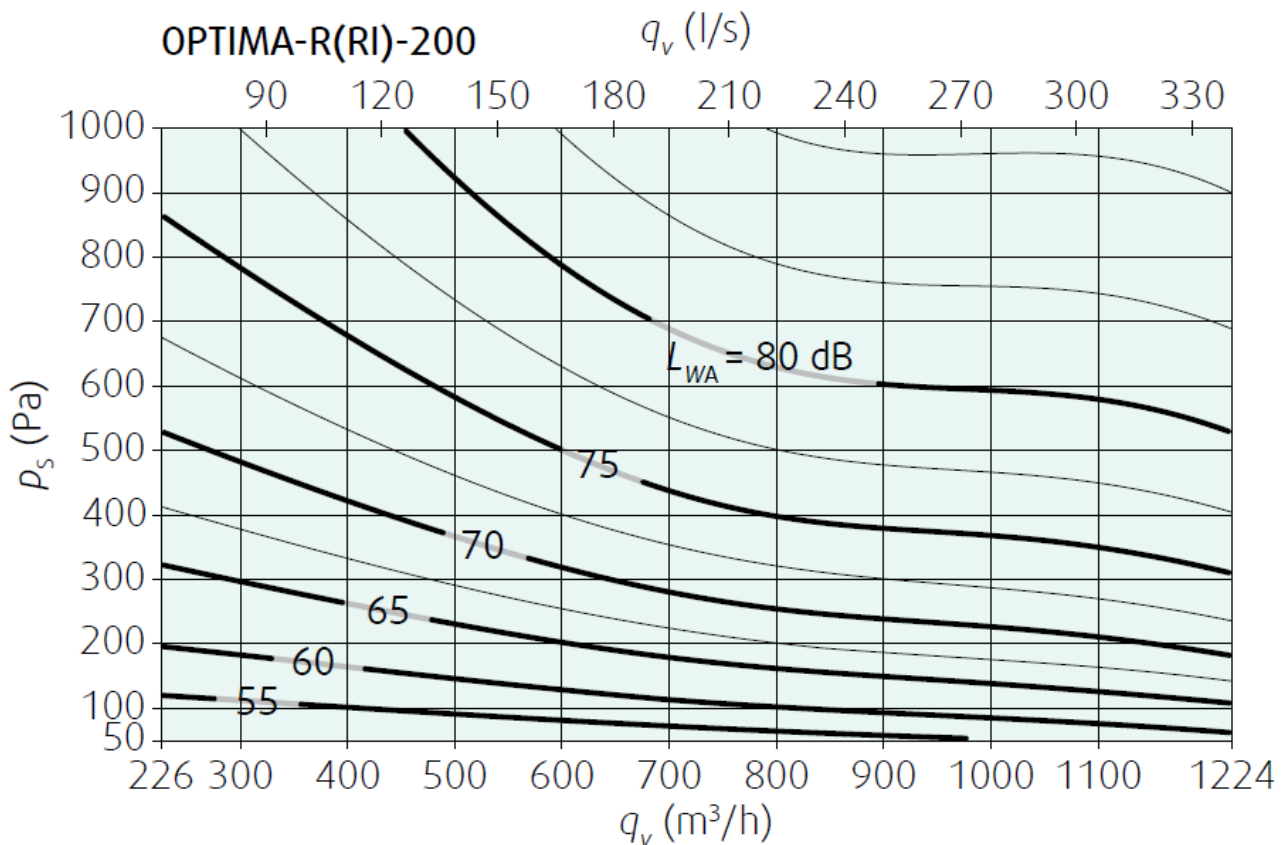


Figura 13 - Livello potenza sonora in uscita in funzione della portata volumetrica e della pressione statica

	qv	ps	L <sub>WA</sub>	L <sub>w</sub>	Livello potenza sonora ponderata							
	(m³/h)	(Pa)	(dB)		63 Hz	125 Hz	250 Hz	500 Hz	1 kHz	2 kHz	4 kHz	8 kHz
OPTIMA-R (RI) -200	226	100	53,5	65,4	63,3	59,2	53	54,1	45,3	39,8	32,5	26,4
		250	61,9	67,9	61,4	62	60,3	61,9	55,8	51,9	45,4	40,3
		500	69,1	72,6	60,1	64,7	65,9	67,8	63,8	61	55,2	50,8
		750	73,5	76,1	59,3	66,5	69,1	71,3	68,6	66,3	61	57
		1000	76,8	78,8	58,8	67,9	71,4	73,8	72,1	70,1	65,1	61,4
	735	100	59,9	79,5	79	69,4	58	55,3	50,5	45,5	38,9	32,3
		250	68,2	80,6	78,9	73,6	69,3	67,2	61,4	57	51,2	45,5
		500	76,6	84	78,8	77,5	77,9	76,3	69,7	65,7	60,5	55,5
		750	81,7	87,6	78,8	80,2	83	81,6	74,6	70,7	66	61,4
		1000	85,4	90,6	78,8	82,2	86,7	85,3	78,1	74,3	69,8	65,5
	1244	100	64,5	78,3	77,3	69,6	60,9	61,6	60,7	53,9	50	46
		250	72,6	84,3	82,3	78	71,7	70,9	67,3	62,4	58,3	54,4
		500	79,2	89,5	86,1	84,8	79,9	78,1	72,6	68,8	64,6	60,7
		750	83,3	93	88,3	88,9	84,7	82,3	75,8	72,5	68,3	64,4
		1000	86,2	95,6	89,9	91,8	88,1	85,3	78,1	75,2	70,9	67,1

Tabella 8 - Livello potenza sonora divisa per bande di ottava ponderata con filtro A in funzione di portata volumetrica e pressione statica



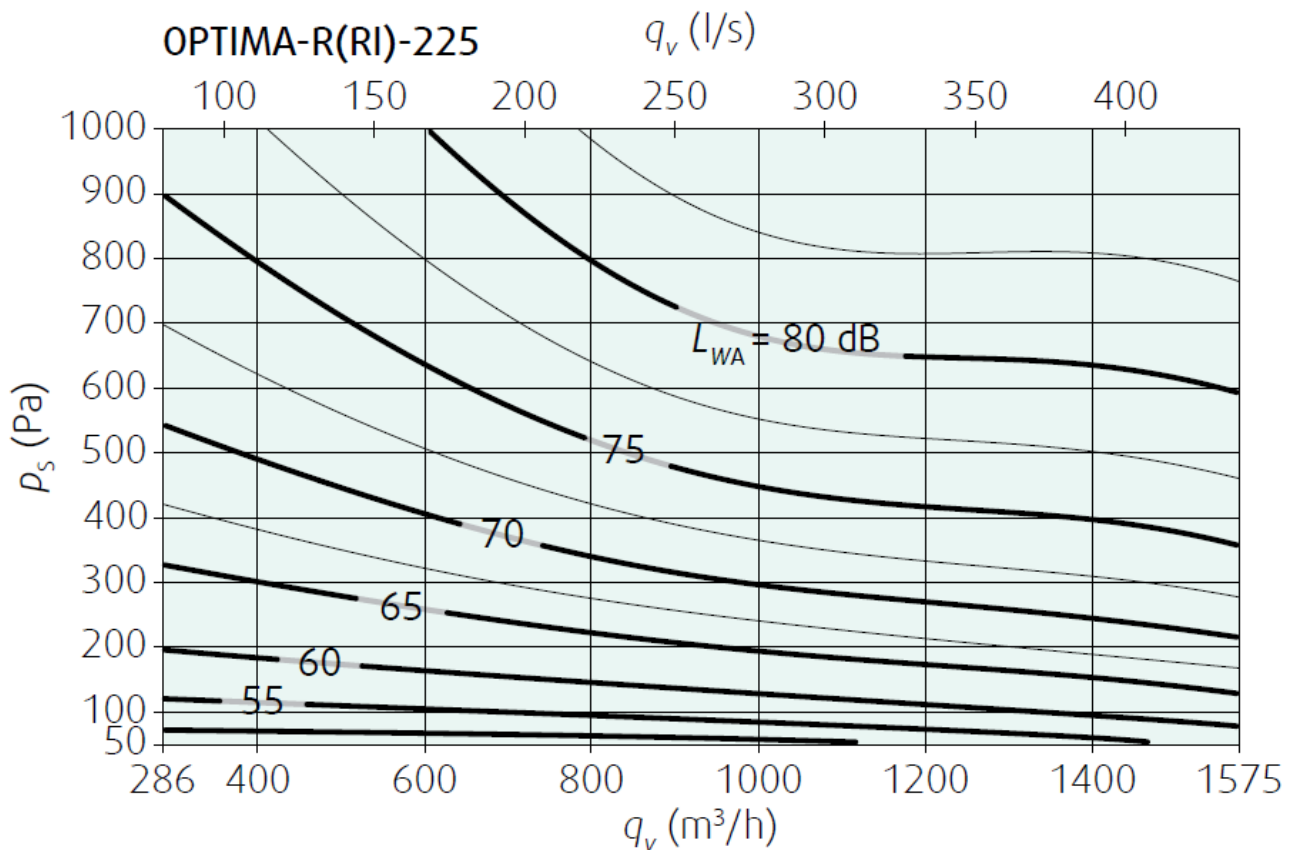


Figura 14 - Livello potenza sonora in uscita in funzione della portata volumetrica e della pressione statica

	qv	ps	L <sub>WA</sub>	L <sub>w</sub>	Livello potenza sonora ponderata							
	(m <sup>3</sup> /h)	(Pa)	(dB)		63 Hz	125 Hz	250 Hz	500 Hz	1 kHz	2 kHz	4 kHz	8 kHz
OPTIMA-R (RI)-225	286	100	53,6	63,5	59,4	59,2	53,4	54,2	46,1	40,5	33	26,6
		250	61,9	67,6	59,1	62	60,8	61,7	56,1	52,1	45,7	40,4
		500	68,9	72,5	58,9	64,6	66,3	67,5	63,8	60,9	55,3	51
		750	73,2	75,9	58,8	66,3	69,6	70,8	68,3	66	61	57,1
		1000	76,4	78,5	58,8	67,6	71,9	73,2	71,5	69,6	65	61,5
930	100	56,7	72,9	71,4	66,7	57,1	54,5	49,3	44,4	37,3	30,3	
	250	67,2	76,8	72,6	72,1	68,6	66,4	60,6	56,2	50,3	44,3	
	500	75,9	82,5	73,6	77	77,5	75,4	69,2	65,1	60,1	55	
	750	81,1	86,7	74,2	80,1	82,6	80,7	74,3	70,4	65,9	61,2	
	1000	84,7	90	74,6	82,4	86,3	84,4	77,9	74,1	69,9	65,6	
1575	100	62,5	74,7	72,7	68,8	61,3	61,1	56,7	52,1	47,4	43	
	250	71,3	81,3	77,5	77	71,6	70,1	65	61,1	56,7	52,3	
	500	78,2	87,1	81,2	83,4	79,5	77	71,3	67,9	63,7	59,4	
	750	82,3	90,7	83,3	87,3	84	81,2	75	71,9	67,8	63,5	
	1000	85,2	93,5	84,9	90	87,3	84,1	77,7	74,7	70,7	66,4	

Tabella 9 - Livello potenza sonora divisa per bande di ottava ponderata con filtro A in funzione di portata volumetrica e pressione statica

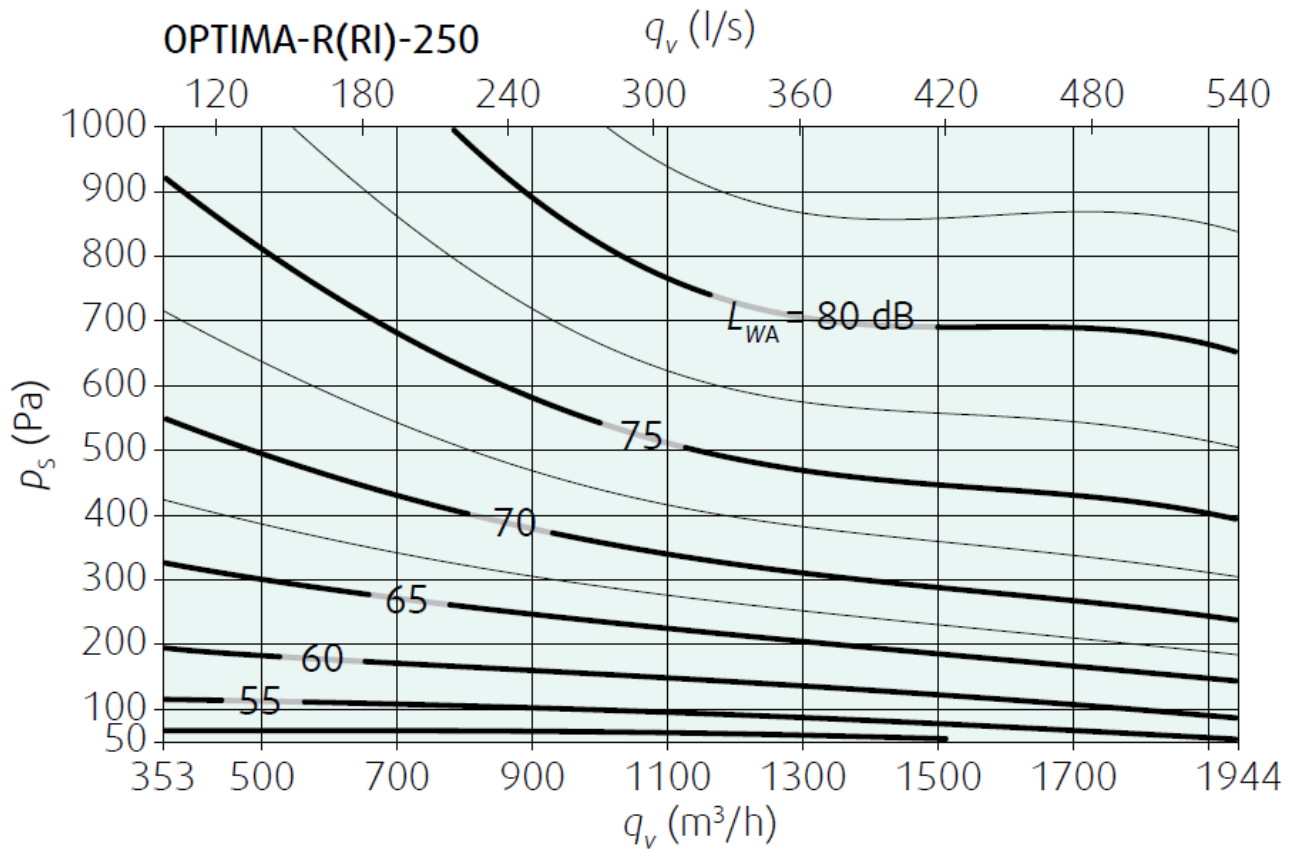


Figura 15 - Livello potenza sonora in uscita in funzione della portata volumetrica e della pressione statica

	qv	ps	L <sub>WA</sub>	L <sub>w</sub>	Livello potenza sonora ponderata							
	(m <sup>3</sup> /h)	(Pa)	(dB)		63 Hz	125 Hz	250 Hz	500 Hz	1 kHz	2 kHz	4 kHz	8 kHz
OPTIMA-R (RI)-250	353	100	53,9	63,1	57,8	59,2	53,8	54,5	46,9	41,3	33,5	26,7
		250	62,1	67,6	57,7	62,1	61,2	61,7	56,5	52,3	46	40,6
		500	68,8	72,5	58,1	64,6	66,8	67,3	63,8	60,7	55,4	51,1
		750	73	75,8	58,5	66,1	70,1	70,5	68,1	65,7	61	57,3
		1000	76	78,4	58,8	67,3	72,4	72,8	71,2	69,1	64,9	61,7
	1149	100	55,3	71,4	70,2	64,2	56,3	53,7	48,2	43,4	35,7	28,3
		250	66,4	75,4	70,5	71	68	65,5	59,9	55,5	49,4	43,2
		500	75,2	81,7	71	76,6	77	74,5	68,8	64,6	59,7	54,5
		750	80,5	86,3	71,5	80,1	82,3	79,8	74	70	65,7	61,1
		1000	84,2	89,7	71,9	82,7	86,1	83,6	77,6	73,8	70	65,7
	1944	100	61,6	77	76,1	68,3	61,7	60,7	53,7	50,2	44,9	40
		250	70,3	81,1	78	76,1	71,5	69,2	63,1	59,8	55	50,3
500		77,2	86	79,8	82,1	79	76	70,2	67	62,7	58	
750		81,4	89,4	81	85,7	83,4	80	74,3	71,3	67,2	62,6	
1000		84,3	92	82	88,3	86,5	83	77,3	74,3	70,4	65,8	

Tabella 10 - Livello potenza sonora divisa per bande di ottava ponderata con filtro A in funzione di portata volumetrica e pressione statica

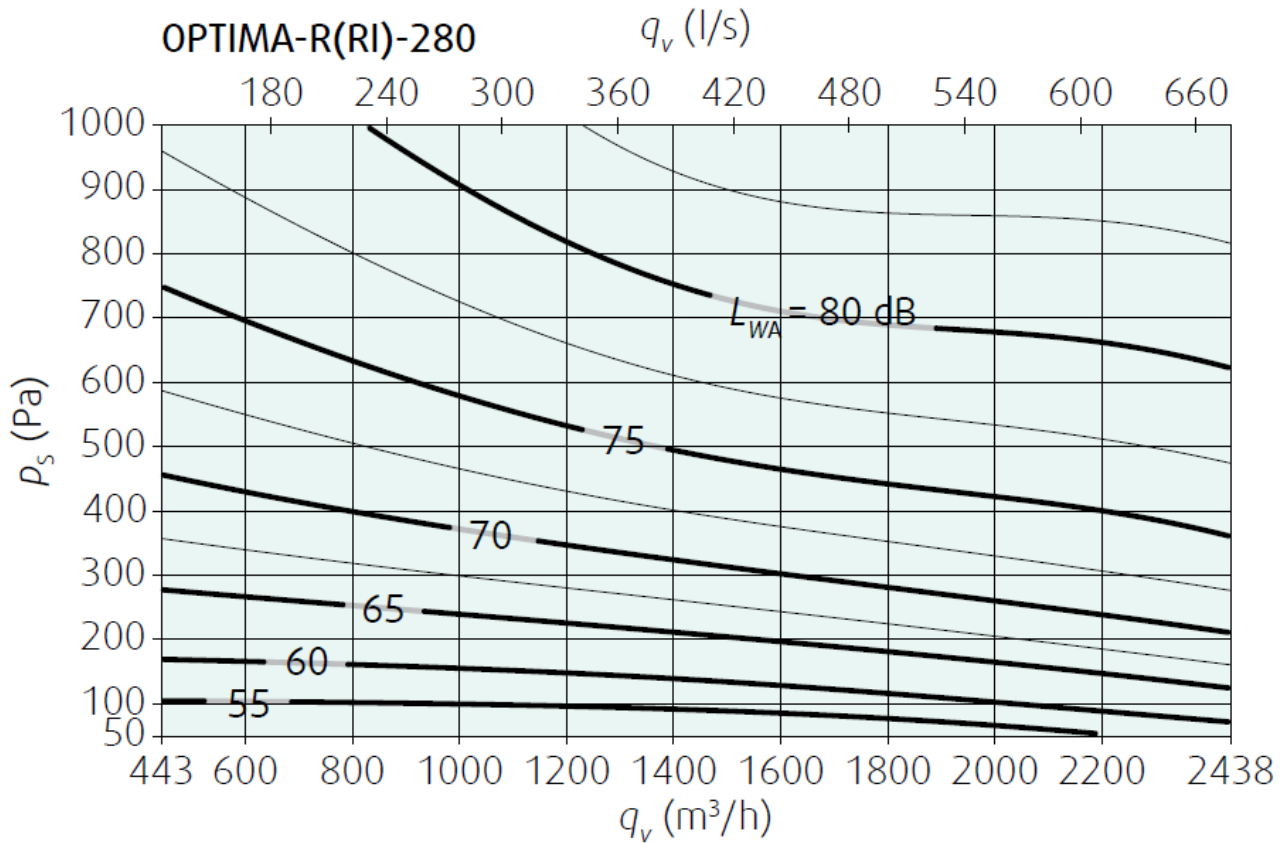


Figura 16 - Livello potenza sonora in uscita in funzione della portata volumetrica e della pressione statica

	qv	ps	L <sub>WA</sub>	L <sub>w</sub>	Livello potenza sonora non ponderata							
	(m <sup>3</sup> /h)	(Pa)	(dB)		63 Hz	125 Hz	250 Hz	500 Hz	1 kHz	2 kHz	4 kHz	8 kHz
OPTIMA-R (RI)-280	443	100	55	65,2	59,9	62	55,1	54,7	48,9	43,3	34,9	27,5
		250	63,7	69,9	60,8	65,2	63,7	62,7	58,5	54,2	47,6	41,9
		500	70,8	75,1	61,7	68,1	70,2	68,8	65,8	62,5	57,3	52,8
		750	75	78,6	62,3	70	74	72,4	70,1	67,4	63	59,2
		1000	78,1	81,3	62,8	71,4	76,7	74,9	73,2	70,8	67	63,7
	1441	100	56,2	71,6	70,1	65	56,9	54,8	49,5	45	37,9	30,7
		250	66,9	76,5	71,8	72,1	68,6	65,7	60,6	56,6	50,9	45
		500	75,4	82,6	73,3	78,1	77,5	74,1	69	65,3	60,7	55,8
		750	80,4	86,9	74,4	81,7	82,7	79	73,9	70,5	66,5	62,2
		1000	83,9	90,1	75,2	84,4	86,4	82,5	77,4	74,1	70,6	66,7
	2438	100	63,3	76,1	74,5	68,7	62,7	63,4	55,6	52,3	47,6	43,3
		250	71,5	81,8	78,2	77	72,3	70,8	64,3	61,2	56,8	52,6
500		77,9	87,1	81,4	83,3	79,7	76,6	70,9	67,9	63,8	59,7	
750		81,7	90,5	83,4	87	83,9	80	74,8	71,8	67,9	63,8	
1000		84,4	93	84,9	89,7	87	82,4	77,5	74,6	70,8	66,7	

Tabella 11 - Livello potenza sonora divisa per bande di ottava ponderata con filtro A in funzione di portata volumetrica e pressione statica

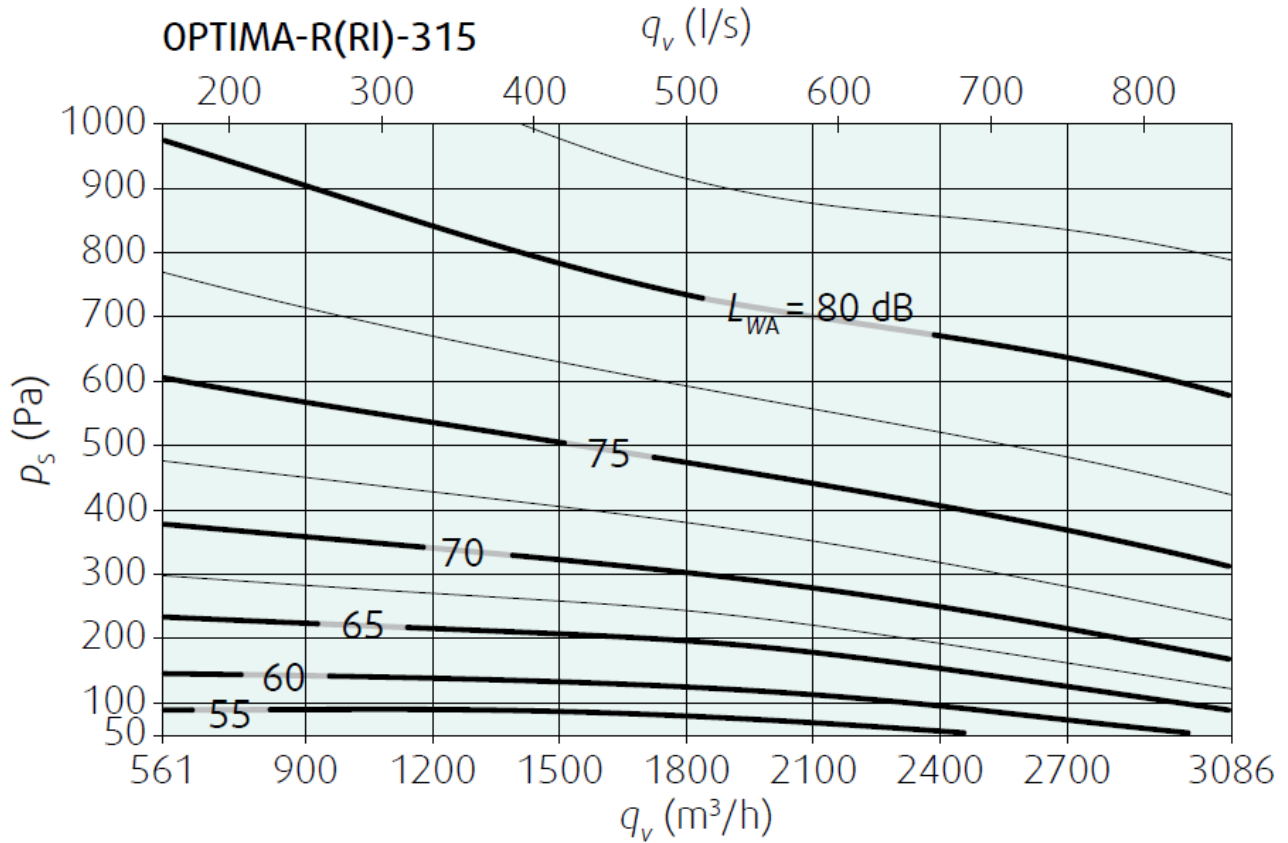


Figura 17 - Livello potenza sonora divisa per bande di ottava ponderata con filtro A in funzione di portata volumetrica e pressione statica

	qv	ps	L <sub>WA</sub>	L <sub>w</sub>	Livello potenza sonora non ponderata							
	(m <sup>3</sup> /h)	(Pa)	(dB)		63 Hz	125 Hz	250 Hz	500 Hz	1 kHz	2 kHz	4 kHz	8 kHz
OPTIMA-R (RI)-315	561	100	56,3	67,7	62,3	65,1	56,4	54,9	50,8	45,4	36,3	28,4
		250	65,5	72,5	64	68,4	66,2	63,8	60,6	56,1	49,3	43,2
		500	72,9	77,9	65,4	71,7	73,6	70,4	68	64,3	59,2	54,4
		750	77,3	81,7	66,2	73,8	77,9	74,3	72,3	69,1	65	61
		1000	80,5	84,5	66,8	75,5	81	77,1	75,4	72,5	69,1	65,7
	1824	100	57,2	71,9	70,2	65,9	57,6	56	50,7	46,6	40,1	33,2
		250	67,5	77,6	73,2	73,4	69,2	66	61,2	57,7	52,4	46,8
		500	75,6	83,7	75,7	79,7	78	73,7	69,2	66	61,8	57,2
		750	80,4	87,8	77,3	83,6	83,2	78,2	73,9	71	67,3	63,3
		1000	83,9	90,9	78,5	86,5	86,9	81,4	77,2	74,5	71,2	67,6
3086	100	66,1	75,8	73,1	69,2	63,7	67,5	57,5	54,4	50,3	46,7	
	250	72,9	82,6	78,6	78	73,1	72,8	65,5	62,6	58,6	55	
	500	78,6	88,3	83,1	84,6	80,3	77,2	71,6	68,7	64,9	61,3	
	750	82,1	91,9	86	88,5	84,5	80	75,2	72,3	68,5	65	
	1000	84,7	94,5	88,1	91,3	87,5	82	77,7	74,9	71,1	67,6	

Tabella 12 - Livello potenza sonora divisa per bande di ottava ponderata con filtro A in funzione di portata volumetrica e pressione statica

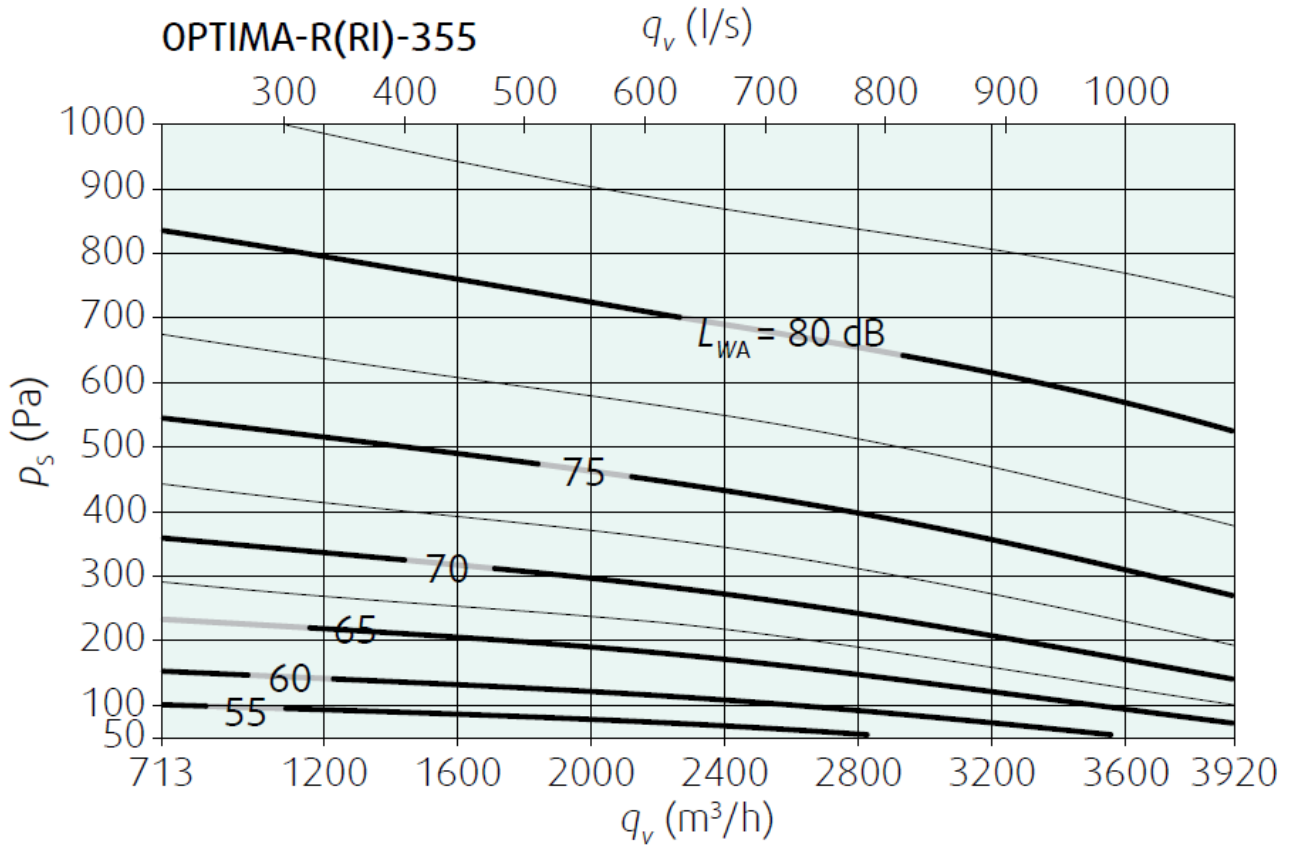


Figura 18 - Livello potenza sonora in uscita in funzione della portata volumetrica e della pressione statica

	qv	ps	L <sub>WA</sub>	L <sub>w</sub>	Livello potenza sonora non ponderata							
	(m <sup>3</sup> /h)	(Pa)	(dB)		63 Hz	125 Hz	250 Hz	500 Hz	1 kHz	2 kHz	4 kHz	8 kHz
OPTIMA-R (RI)-355	713	100	55,2	66,8	63,8	62,4	55,3	53,7	50	44,4	35,6	28,1
		250	65,7	72,9	66,4	68,3	66,2	63,5	60,8	56,3	49,6	43,5
		500	73,9	79,2	68,5	73,3	74,5	71	69	65,3	60,2	55,2
		750	78,8	83,3	69,8	76,5	79,3	75,4	73,9	70,6	66,4	62,1
		1000	82,3	86,5	70,6	78,8	82,8	78,5	77,3	74,4	70,8	66,9
	2316	100	58,7	72,3	70,6	65,9	58,3	57,9	52,6	48,1	42	35,1
		250	68,6	78,3	74,4	73,6	69,3	67	62,8	59,2	54,1	48,5
		500	76,3	84	77,5	79,8	77,5	73,8	70,5	67,5	63,3	58,8
		750	80,9	87,8	79,4	83,6	82,4	77,9	75	72,4	68,7	64,7
		1000	84,2	90,7	80,8	86,3	85,8	80,7	78,2	75,9	72,5	69
	3920	100	67,8	77,1	74,4	69,9	64,7	69,7	59,7	56,2	51,8	48,2
		250	74,2	83,5	79,9	78,3	73,4	74,4	67,3	64,2	60,1	56,5
		500	79,5	88,9	84,4	84,6	80	77,9	73,1	70,3	66,4	62,7
		750	82,7	92,1	87,2	88,4	83,9	80,1	76,5	73,8	70	66,4
		1000	85,1	94,5	89,1	91	86,7	81,6	78,9	76,3	72,6	68,9

Tabella 13 - Livello potenza sonora divisa per bande di ottava ponderata con filtro A in funzione di portata volumetrica e pressione statica

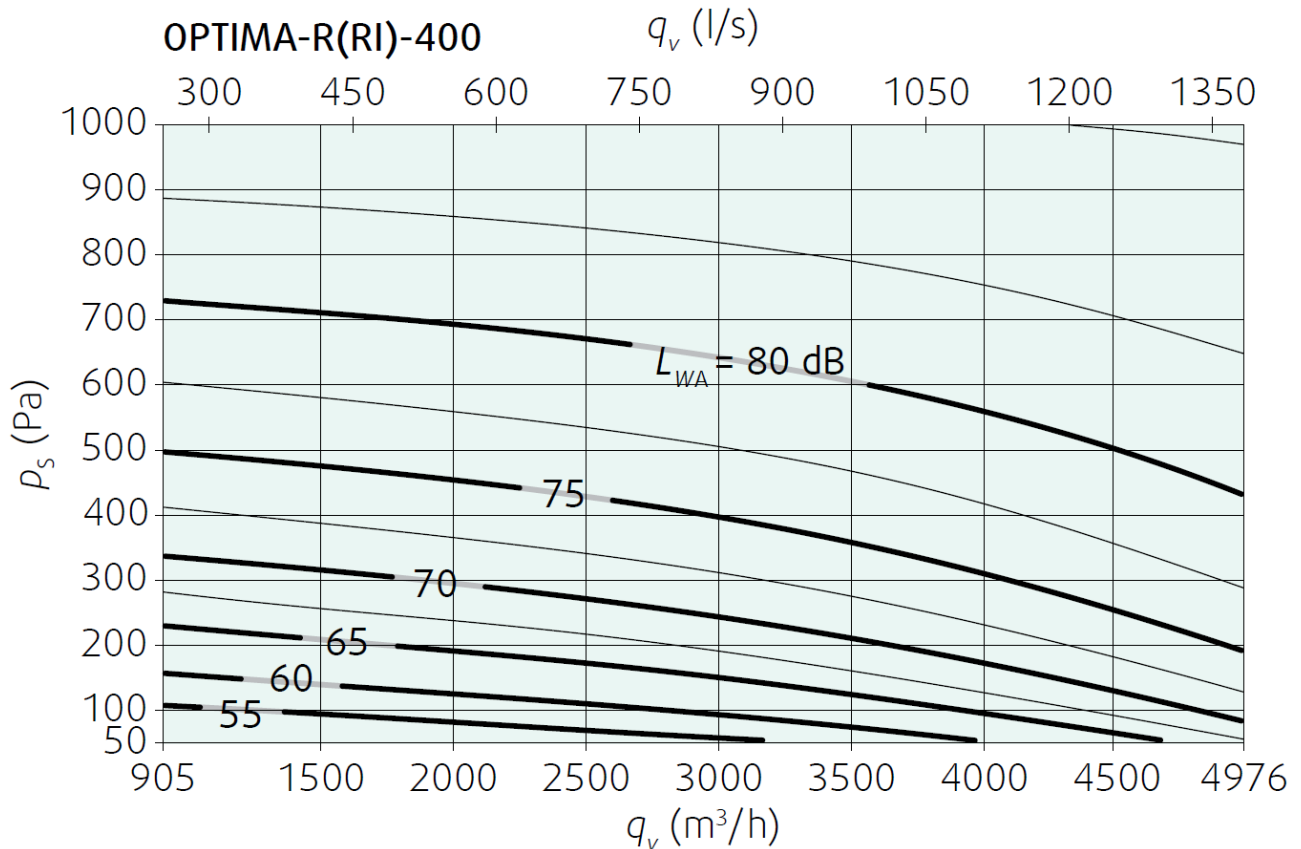


Figura 19 - Livello potenza sonora in uscita in funzione della portata volumetrica e della pressione statica

	qv	ps	L <sub>WA</sub>	L <sub>w</sub>	Livello potenza sonora non ponderata							
	(m³/h)	(Pa)	(dB)		63 Hz	125 Hz	250 Hz	500 Hz	1 kHz	2 kHz	4 kHz	8 kHz
OPTIMA-R (RI)-400	905	100	54,3	67	65,5	59,7	54,4	52,6	49,1	43,4	34,9	27,9
		250	65,9	73,6	69,1	68,2	66,3	63,5	61,1	56,4	49,8	43,9
		500	75	80,6	71,8	75,1	75,4	71,9	70,1	66,3	61,1	56
		750	80,4	85,2	73,5	79,3	80,8	76,8	75,4	72,2	67,8	63,1
		1000	84,2	88,7	74,6	82,3	84,6	80,3	79,2	76,3	72,5	68,2
	2941	100	60,5	73,9	72,7	66	59,3	60,2	54,5	49,7	43,9	37
		250	69,8	79,8	77,1	73,9	69,4	68	64,4	60,7	55,8	50,3
		500	77,1	85	80,5	80	77,1	74,1	71,8	69	64,8	60,3
		750	81,6	88,4	82,5	83,7	81,6	77,7	76,2	73,9	70	66,2
		1000	84,7	91	84	86,3	84,8	80,2	79,3	77,4	73,8	70,4
	4976	100	71,6	80	77	70,6	66	75	61,9	58	53,3	49,7
		250	76	85,2	82,3	78,6	73,8	77	69,2	65,9	61,6	57,9
500		80,5	89,8	86,5	84,7	79,8	78,9	74,6	71,8	67,9	64,1	
750		83,5	92,8	88,9	88,3	83,4	80,2	77,9	75,3	71,6	67,7	
1000		85,7	94,9	90,7	90,8	85,9	81,3	80,1	77,8	74,2	70,3	

Tabella 14 - Livello potenza sonora divisa per bande di ottava ponderata con filtro A in funzione di portata volumetrica e pressione statica

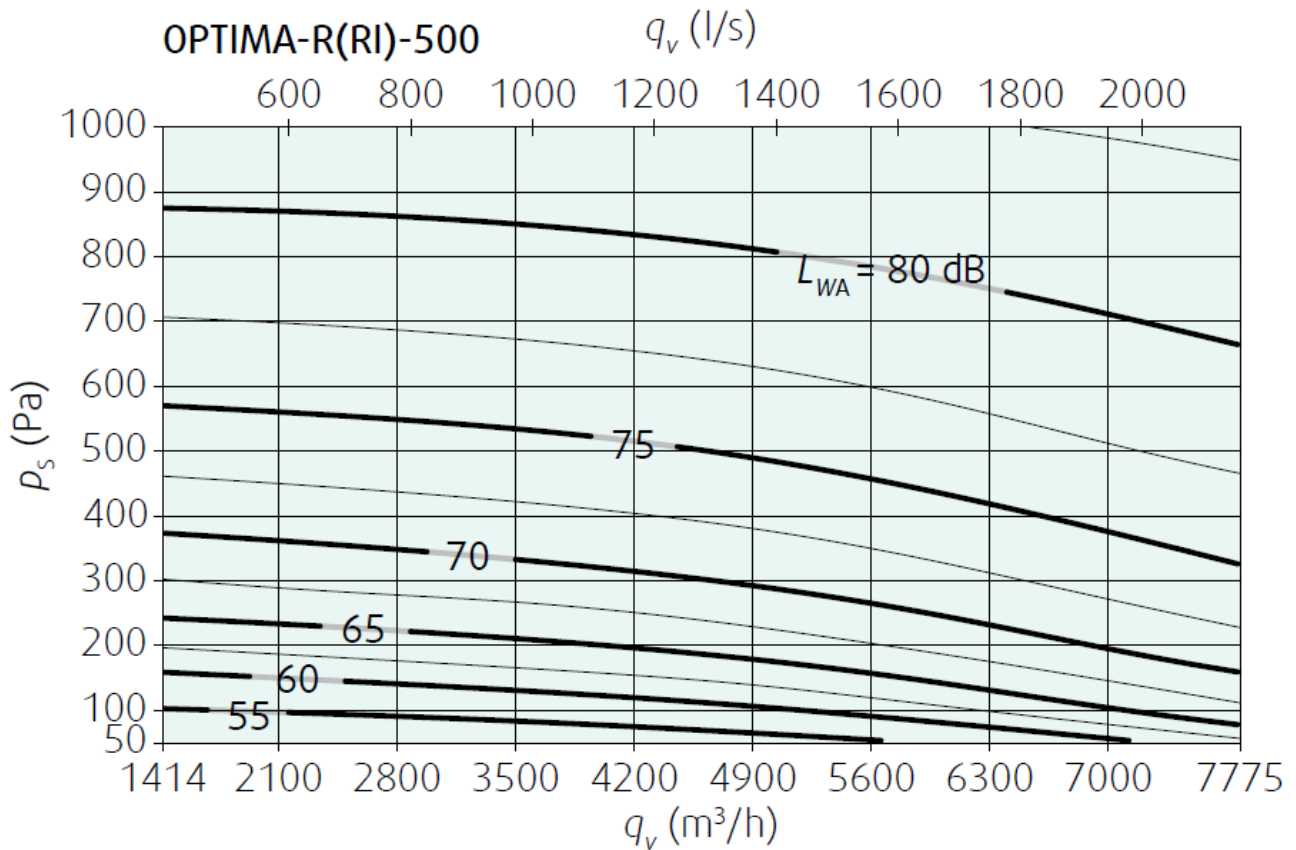


Figura 20 - Livello potenza sonora in uscita in funzione della portata volumetrica e della pressione statica

	qv	ps	L <sub>WA</sub>	L <sub>W</sub>	Livello potenza sonora non ponderata							
	(m <sup>3</sup> /h)	(Pa)	(dB)		63 Hz	125 Hz	250 Hz	500 Hz	1 kHz	2 kHz	4 kHz	8 kHz
OPTIMA-R (RI) - 500	1414	100	54,9	64,4	62,8	56,1	51,5	51,6	51	46,9	40,1	31
		250	65,3	72,1	67,7	66,3	63,9	62	60,8	57,2	52,3	46,2
		500	73,4	79,4	71,7	74,7	73,5	69,9	68,3	65	61,7	57,7
		750	78,2	84,2	74,1	79,8	79,1	74,5	72,7	69,7	67,2	64,4
		1000	81,7	87,8	75,8	83,5	83,1	77,8	75,8	72,9	71,1	69,2
	4595	100	58,8	72	70,8	63,6	58,9	55,5	53,7	49,3	43,9	35,6
		250	67,8	78,1	75,8	72	67,5	63,6	62,6	59,5	55,4	49,4
		500	74,8	83,4	79,8	78,4	74,3	69,7	69,4	67,3	64,2	59,9
		750	79,1	86,8	82,2	82,3	78,4	73,3	73,4	71,9	69,3	66,1
		1000	82,1	89,3	84	85	81,3	75,9	76,2	75,1	72,9	70,4
	7775	100	67	77	75,2	68,1	65,9	66,4	60,9	57,6	53,4	47,6
		250	73	83,3	81,2	76,6	71,9	70,4	67,3	64,7	61,3	56,7
500		77,9	88,4	85,9	83	77	73,6	72,1	70	67,3	63,6	
750		80,9	91,6	88,8	86,7	80,2	75,5	75	73,2	70,8	67,7	
1000		83,1	93,9	90,9	89,4	82,5	76,9	77	75,4	73,3	70,5	

Tabella 15 - Livello potenza sonora divisa per bande di ottava ponderata con filtro A in funzione di portata volumetrica e pressione statica

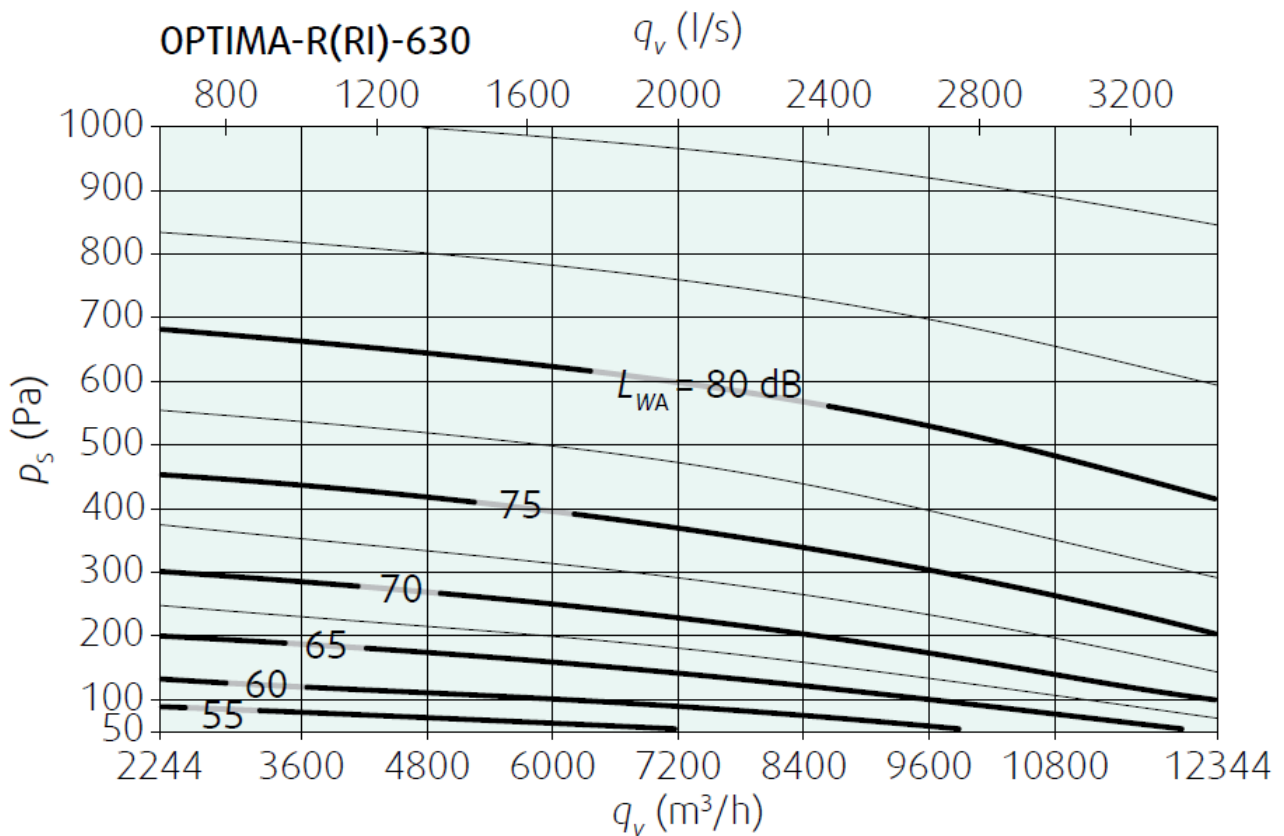


Figura 21 - Livello potenza sonora in uscita in funzione della portata volumetrica e della pressione statica

	qv	ps	L <sub>WA</sub>	L <sub>w</sub>	Livello potenza sonora non ponderata							
	(m <sup>3</sup> /h)	(Pa)	(dB)		63 Hz	125 Hz	250 Hz	500 Hz	1 kHz	2 kHz	4 kHz	8 kHz
OPTIMA-R (RI)-630	2244	100	56,7	68,6	65,6	64,3	56,6	54,4	51,4	46,9	39,9	31,2
		250	67,4	74,8	69,4	70,3	66,7	65	62,4	58,6	54,7	48,8
		500	75,9	80,9	72,2	75,4	74,3	73	70,7	67,6	66,1	62,2
		750	81,2	85	73,9	78,6	78,8	77,7	75,6	72,8	72,8	70
		1000	85,1	88,2	75,1	81	82	81	79,1	76,5	77,6	75,5
	7294	100	62,1	77,4	74,5	73,5	63,9	58,8	54,3	49,3	43,8	36,7
		250	70,1	81,2	78	76,9	70,3	67	64,2	61	57,9	52,6
		500	77,5	84,7	80,6	79,6	75,2	73,3	71,8	69,9	68,7	64,7
		750	82,4	87,3	82,2	81,2	78	76,9	76,4	75,1	75,1	71,7
		1000	86,1	89,5	83,3	82,4	80	79,5	79,6	78,8	79,7	76,7
	12344	100	70,6	82,7	79	78,9	70,9	71,5	61,7	57,7	53,4	51
		250	75,8	86,6	83,4	82	74,8	75	69	66,2	63,9	61,1
500		80,8	89,8	86,8	84,3	77,9	77,7	74,7	72,7	72	68,7	
750		84,2	91,7	88,8	85,7	79,8	79,4	78	76,5	76,8	73,3	
1000		86,7	93,3	90,3	86,7	81,1	80,7	80,4	79,2	80,2	76,5	

Tabella 16 - Livello potenza sonora divisa per bande di ottava ponderata con filtro A in funzione di portata volumetrica e pressione statica



## Specifica del materiale termo-isolante e fonoassorbente per NOTUS-RI

Base	NBR/PVC
Struttura cellulare	Chiusa
Colore	Nero
Densità	80Kg/m <sup>3</sup>
Assorbimento acqua	2% < 5%
Resistenza	Aria+U.V. -Buona
Conduttività termica (t.+ 40° C)	<0,039 W/mK
Resistenza al fuoco	Classe 1 (DM 26/06/84)
	UL 94-HF1
	Classe 0 – BS 476 parte6-7 UK
	NF certificato n.38 (fino a mm.32) Francia
	B-s3,d0 (EN 13501-1) Euroclass
Costruzioni marine e navali	MED B – MED D – DNV approvato
Diffusione del vapore	MU>7000
Riduzione del rumore (DIN 4109)	Fino a 30 dB
Eco-compatibilità	NO CFC – HCFC, senza amianto

### Installazione, manutenzione e utilizzo

L'OPTIMA-R può essere installato in canali circolari innestando gli attacchi del regolatore con le proprie guarnizioni all'interno del canale.

Range di temperatura operativa: -20°C...+70 °C nel canale, -20 °C ... +50 °C sull'attuatore.

**Importante:** nelle installazioni dove si devono tenere alti standard igienici come negli ospedali, devono essere previste aperture (sportelli) utili per la pulizia sia anteriormente che posteriormente all'unità VAV.

Maggiori informazioni sono disponibili nel manuale d'Installazione, Manutenzione e Utilizzo.

### Trasporto ed immagazzinamento

Aria secca da -20 a +40°C

## Accessori

### ZTH-EU



Dispositivo di configurazione e d'installazione per il controller VAV Optima-BLC

### Applicazione Belimo

BELIMO	
<b>01529-20016-158-142</b>	
Optima - R 250	⚡
LMV-D3-MP SYS	PP
28.4.2016 15:02:32	
Set Point	<b>500</b> m <sup>3</sup> /h
Actual Flow	<b>0</b> m <sup>3</sup> /h
Actual Damper Position	<b>100</b> %
V'max	<b>1000</b> m <sup>3</sup> /h
V'mid	<b>500</b> m <sup>3</sup> /h
V'min	<b>500</b> m <sup>3</sup> /h
Mode	<b>0-10</b> v

Applicazione per la configurazione e il setup del controller VAV Optima BLC1

## Supplemento

Un utilizzo diverso dalle presenti specifiche tecniche deve essere esaminato dal costruttore.

Ci riserviamo il diritto di apportare qualsiasi modifica al prodotto senza alcun avviso. In ogni caso queste non influiranno sulla qualità del prodotto e/o sui parametri di funzionamento.

Le informazioni aggiornate su tutti i prodotti sono disponibili sul sito [www.systemair.com](http://www.systemair.com)