

OPTIMA-R-PC...BM

Regulátor tlaku

Technický list



Obsah

Popis	3
Rozměry a hmotnosti	9
Objednávkový kód	11
Příslušenství	13
Technické parametry	19
Způsoby instalace	34
Elektrické zapojení	36
Doprava, skladování a provoz	44
Dodatek	45



Popis

OPTIMA-R-PC je regulátor proměnného tlaku. Výrobek je určen k řízení tlaku vzduchu ve ventilačním systému. Regulátor se vyrábí ve velikostech o průměru 80 mm až 630 mm a instaluje se do kruhového potrubí. Své uplatnění nalezne v prostorách, kde je nutné držet tlakový rozdíl v místnostech jako jsou laboratoře, prostory zdravotní péče a průmysl. Regulátor je vyráběn ve verzi s tepelně a hlukově izolačním pláštěm a bez něho.

- Třída těsnosti listu 4 podle normy EN 1751
- Třída těsnosti pláště C podle normy EN 1751
- Vysoká přesnost měření/ regulace s odchylkou max.4 %
- Rozsah regulace tlaku až do 600 Pa
- Integrované statické čidlo vhodné i pro prašné prostředí
- Servopohony s funkcí rychlého přenastavení nebo s havarijní funkcí (vratná pružina)
- Izolovaná verze OPTIMA-RI-PC...BM s vnější izolací pro snížení hluku

Typy výrobků

- **OPTIMA-R-PC...BM:** Neizolovaný regulátor tlaku
- **OPTIMA-RI-PC... M:** Izolovaný regulátor tlaku

Typ ovladače

- **BM:** Přepínatelný port Modbus-RTU nebo BACnet MS/TP na komunikaci všech proměnných, použitelné analogové signály požadované hodnoty a zpětné vazby 0 (2)V ... 10 V DC, Belimo VRU-M1-BAC, tlakový rozsah 600 Pa.

Typy ovládaní

- **S:** Standardní servopohon s dobou přechodu 120 s
- **Q:** Rychlý servopohon s dobou přechodu 2,5 - 7 s
- **QE:** Rychlý servopohon s dobou přechodu 4 s a el. havarijní funkcí
- **F:** Standardní servopohon s dobou přechodu 120 s a mechanickou havarijní funkcí (vratná pružina)

Seznam příslušenství

- **ZTH-EU:** Servisní nástroj
- **ZIP-BT-NFC:** Převodník Bluetooth/NFC
- **IDC-OPTIMA:** Konektory pro snímání tlaku z VZT potrubí
- **ITP-OPTIMA:** Propojovací plastové hadičky

- **ITC-OPTIMA:** Úchyt pro plastové hadičky

Konstrukce

Plášť kruhového regulátoru OPTIMA-R-PC .BM je vyroben z pozinkovaného ocelového plechu. Plášť izolovaného regulátoru OPTIMA-RI-PC...BM je vyplněn tepelnou a protihlukovou izolací o tloušťce 19 mm. Izolace je chráněná pozinkovaným ocelovým plechem. Díky gumovému těsnění na listu klapky je při uzavření regulátoru zajištěna třída těsnosti 4 dle EN 1751. Modul pro řízení tlaku se skládá z plastových měřicích hadiček, snímačů tlaku, převodníku, modulové řídicí jednotky a servopohonů klapky různých typů.

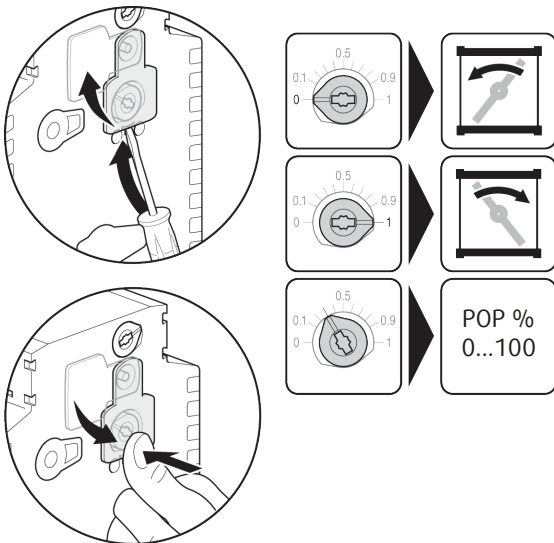
Servopohony

- **S:** Standardní servopohon
- **Q:** Rychlý servopohon s časem změny 2,5- 7 s
- **QE:** Rychlý servopohon s elektrickou havarijní funkcí

Předvolené výrobní nastavení bezpečnostní funkce pohonu je **zavření po přerušení napájení**.

Na vyžádání je možné změnit výrobní nastavení na **otevření po přerušení napájení**. Nastavení mezilehlé konečné bezpečnostní polohy (0% ... 100% otevřeno) je možné.

Možnost změny bezpečnostní funkce na místě je k dispozici.



- **F:** Standardní servopohon s mechanickou havarijní funkcí (vratná pružina)

Předvolené výrobní nastavení bezpečnostní funkce pohonu je **zavření po přerušení napájení**.

Na vyžádání je možné změnit výrobní nastavení na **otevření po přerušení napájení**.

DN	T _{max} (Nm)	OPTIMA-R...BM-S/Q/QE/F			
		S	Q	QE	F
80	4	LM24A-VST	LMQ24A-VST	NKQ24A-VST	LF24A-VST
100	4				
125	4				
140	4				
160	4				
180	4				
200	4				
225	4				
250	4				
280	4				
315	4				
355	5				
400	5	NM24A-VST	NMQ24A-VST	-	NF24A-VST
500	8		SMQ24A-VST	-	
630	10				

	∠	⌚	⌚⊗	P _r (VA)	P (W)
LM24A-VST	90°	⌚/⌚120 s	-	4	2,5
NM24A-VST	90°	⌚/⌚120 s	-	6	3,5
LMQ24A-VST	90°	⌚/⌚2,5 s	-	25	14,5
NMQ24A-VST	90°	⌚/⌚4 s	-	25	14,5
SMQ24A-VST	90°	⌚/⌚7 s	-	28	16,5
NKQ24A-VST	90°	⌚/⌚4 s	⌚4 s	24	12,5
LF24A-VST	90°	⌚/⌚120 s	⌚<20 s	7	4
NF24A-VST	90°	⌚/⌚120 s	⌚<20 s	10	6,5

Legenda

∠

Pracovní úhel

⌚

Doba přestavení motoru

⌚⊗

Havarijní doba přenastavení bez napájení (havarijní funkce)

P_r (VA)

Jmenovitý příkon (servopohon + regulátor VRU...)

P (W)

Spotřeba energie v provozu (servopohon + regulátor VRU...)

Hlukově a tepelně izolační materiál pro OPTIMA-RI-PC...BM

Materiál	NBR/PVC
Buňková struktura	Uzavřená
Barva	Černá
Hustota	80 kg/m ³
Absorbce vlhkosti	2 % < 5 %
Odolnost	Vzduch + U.V.- Dobrá
Tepelná vodivost (t + 40 °C)	< 0,039 W/m K
	Třída 1 (DM 26/06/84)
	UL 94-HF1
Požární odolnost	Třída 0 - BS 476 část6-7 UK
	Certifikát NF č. 38 (až do mm.32) Francie
	B-s3,d0 (EN 13501-1) Euroclass
Námořní zařízení a lodní stavitelství	MED B - MED D - typové schválení DNV
Difuze páry	MU > 7.000
Snížení hluku (DIN 4109)	Až 30 dB
Ekologická zátěž	NO CFC - HCFC, bez azbestu

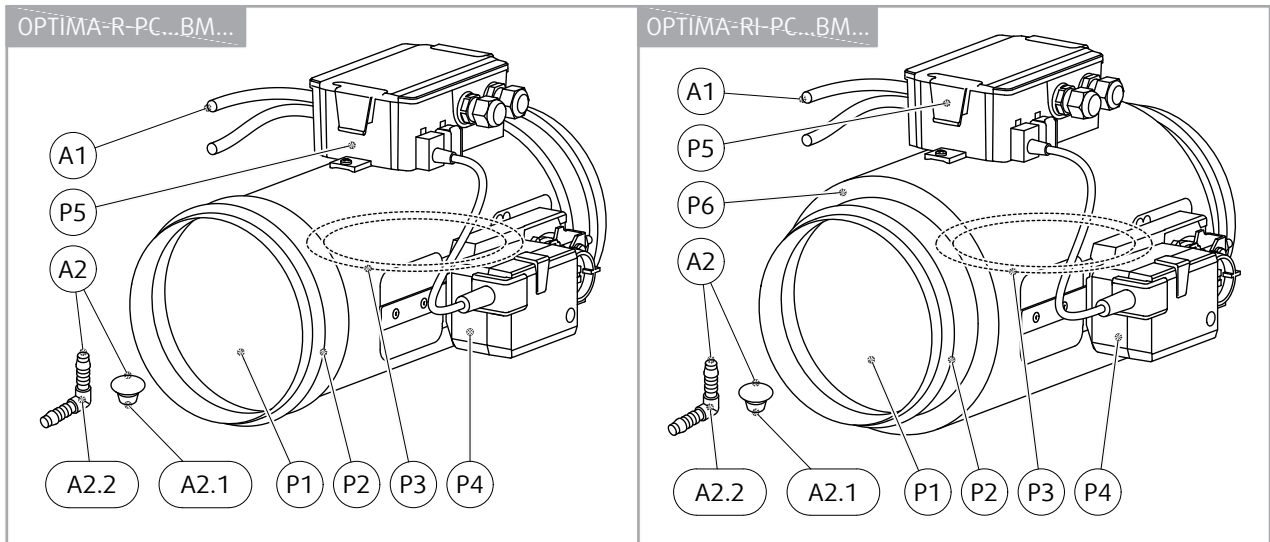
Ovládání

Regulátory tlakové diference jsou vybavené regulačním modulem a servopohonem Belimo. Regulační moduly jsou z výroby standardně kalibrovány na rozsah regulace P_{\min} ... P_{\max} . Na vyžádání (při objednání) je možné regulační rozsah P_{\min} ... P_{\max} upravit. Hodnoty je také možné přenastavit na místě stavby pomocí ručního parametrizačního nástroje ZTH-EU. Pokud by byly vyžadovány specifické hodnoty pro P_{\min} a P_{\max} , musí to být uvedené v objednávce, aby bylo možné provést kalibraci ve výrobním závodě.

Popis funkce modulární jednotky Regulace/Pohon

Ovládání / Servopohon	Analogový Vstup	Komunikace BUS	Nastavení parametrů	Lokální nastavení	Typy zpětné vazby	Hodnoty zpětné vazby	Hlavní proměnné BUS komunikace	Napájení
BM-S BM-Q BM-QE BM-F	DC 0 V (2 V) ... 10 V	Modbus-RTU BACnet MS/TP	ZTH-EU ZIP-BT-NFC	Otevřeno, Zavřeno, P_{\min} , P_{\max}	Modbus-RTU BACnet MS/TP DC 0(2) V ... 10 V	Skutečný tlak, Pozice klapky	Čtení/zápis : Požadovaná hodnota P_{\min} , P_{\max} , OTEVŘENÁ, ZAVŘENÁ Čtení: Skutečný průtok, pozice klapky, sériové číslo, chyby/ chybová hlášení	24 V AC/DC

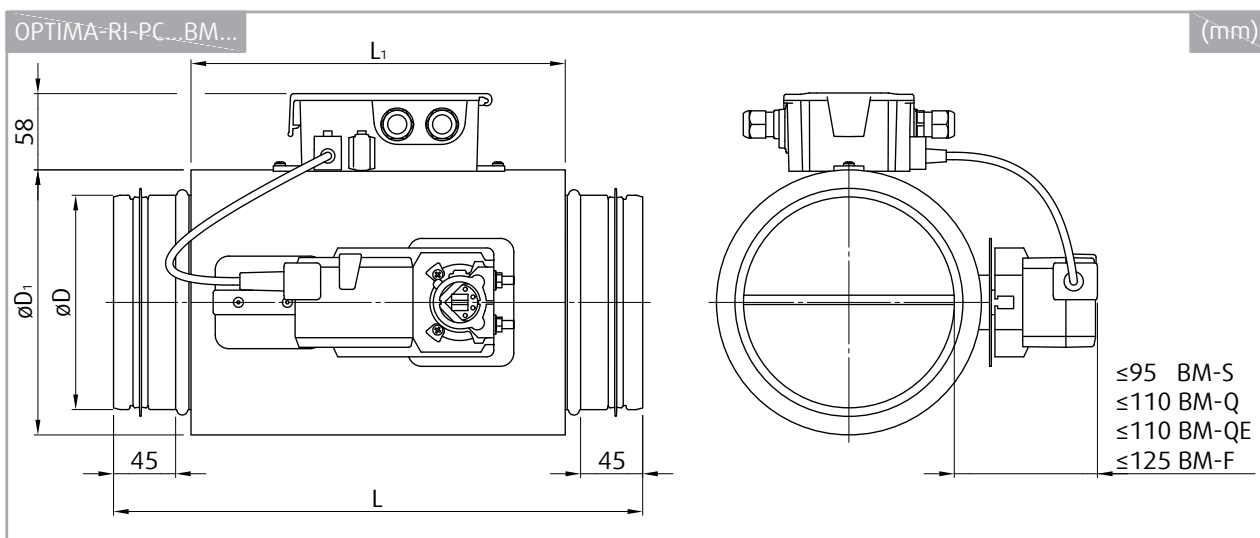
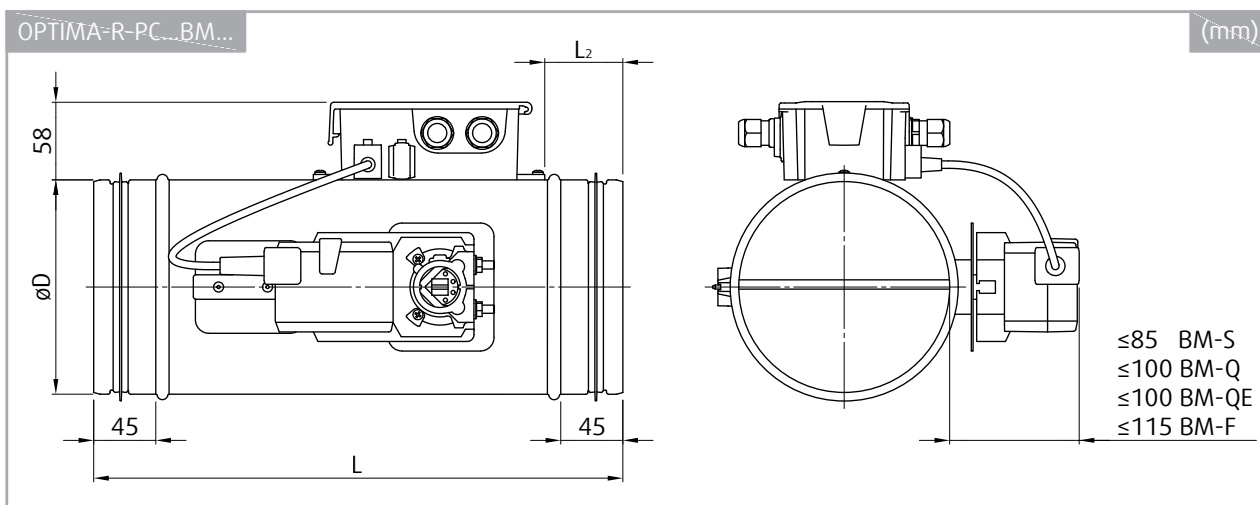
Části výrobku







Legenda

- P1** Plášť regulátoru
- P2** Připojovací hrdlo s břitovým těsněním
- P3** List klapky s těsnící gumou
- P4** Servopohon
- P5** Převodník
- P6** Izolace
- A1** ITP-OPTIMA: propojovací hadičky
- A2** IDC-OPTIMA: konektory pro snímání tlaku
- A2.1** záslepka
- A2.2** připojovací kolínko

Rozměry a hmotnosti



	$\varnothing D$	L	$\varnothing D_1$	L_1	$L_2 (R)$	m (R)	m (RI)	S 	Q 	QE 	F 				
DN	mm					kg									
80	DN-2	290	117	180	53	0,7	1,1	LM24A-VST	LMQ24A-VST	NKQ24A-VST	LF24A-VST				
100			137			0,8	1,2								
125			162			1,3	2,2								
140	390	280	177	58	1,4	2,4									
160			197		1,5	2,6									
180			217		1,8	3									
200			237		2,3	4,1									
225	DN-2,5	490	262	380	70	2,7	4,7								
250			287		90	3,5	5,7								
280			317		105	4,7	7,8								
315	590	480	352	125	5,3	8,8									
355			392		150	6,3	10,2								
400			437		168	6,7	11								
500			DN-3		790	537	680					457	10,1	17,7	NM24A-VST
630	667	13		22,4											

Objednávkový kód

OPTIMA-R-PC... BM

Neizolovaný regulátor tlaku

OPTIMA-R-PC

Velikost

DN

Typ komunikace

BM Přepínatelný: Modbus-RTU, BACnet MS/TP, MP-Bus nebo analogová požadovaná hodnota/zpětná vazba 0 (2) V ...
10 V DC

Typ servopohonu

S Standardní servopohon s dobou přechodu 120 s

Q Rychlý servopohon s dobou přechodu 2,5 - 7 s

QE Rychlý servopohon s dobou přechodu 4 s a s elektrickou havarijní funkcí (pouze pro velikost DN 400 nebo menší)

F Standardní servopohon s mechanickou havarijní funkcí (vratná pružina)

OPTIMA-RI-PC... BM

Izolovaný regulátor tlaku

OPTIMA-RI-PC

Velikost

DN

Typ komunikace

BM Přepínatelný: Modbus-RTU, BACnet MS/TP, MP-Bus nebo analogová požadovaná hodnota/zpětná vazba 0 (2) V ...
10 V DC

Typ servopohonu

S Standardní servopohon s dobou přechodu 120 s

Q Rychlý servopohon s dobou přechodu 2,5 - 7 s

QE Rychlý servopohon s dobou přechodu 4 s a s elektrickou havarijní funkcí (pouze pro velikost DN 400 nebo menší)

F Standardní servopohon s mechanickou havarijní funkcí (vratná pružina)

Příklad objednávkového kódu

OPTIMA-RI-PC-125-BM-F

Izolovaný regulátor tlaku, nominální velikost 125, se servopohonem s mechanickou havarijní funkcí (vratnou pružinou).

POZNÁMKA:

Standardní nastavení ovládacího modulu je komunikace Modbus.

Standardní nastavení P_{\min} je 0 Pa a P_{\max} je 600 Pa. Lze jej změnit na vyžádání, pokud je požadováno a je uvedeno jako poznámka v objednávce.

Příslušenství

ZTH-EU

Servisní nástroj



ZTH-EU je určen pro změnu provozních parametřů a simulaci provozních stavů.

ZIP-BT-NFC

Převodník Bluetooth/NFC



ZIP-BT-NFC je bezdrátové rozhraní propojující chytrý telefon s konfigurační aplikací Belimo Assistant přes Bluetooth k VAV regulátoru VRU... s komunikačním protokolem NFC.



Parametrizace

Konfigurace pomocí ZTH-EU nebo aplikace Belimo Assistant přes NFC nebo přes Bluetooth prostřednictvím ZIP BT NFC

			Nástroj		Autorizace
Parametr/Funkce	Jednotka/Hodnota	Funkce/Popis	Asistent aplikace	ZTH-EU	Expert/OEM
VAV řízení /regulace tlaku v potrubí - Parametry výrobce (OEM hodnoty - Neměnné)					
Servopohon OSN	xxxxx-xxxxx-xxx-xxx	Sériové číslo servopohonu	r	-	
Směr otáčení	CCW/CW	Nastavení směru otáčení servopohonu	r/w	-	E
Rozsah rotace	Přizpůsobený/ naprogramovaný	Servopohon přizpůsobený/ naprogramovaný 30°...95°	r/w	-	E
Reakce po zapnutí napájení	Bez akce/synch./ přizpůsobení	Reakce servopohonu po zapnutí napájení	r/w	-	E
Parametrizace - Nastavení specifické pro projekt					
Pozice	Textový řetězec	Určení zařízení (64 Z./ ZTH 16 Z.)	r/w	r	
Max	Pa (PC-tool/ZTH %) % (pozice)	ΔP krok max. 20...100% P_{nom} Poloha klapky 0% ... 100%	r/w	r/w	
Min	Pa (PC-tool/ZTH %) % (pozice)	ΔP krok max. 20...100% P_{nom} Poloha klapky 0% ... 100%	r/w	r/w	
Kompenzace nadmořské výšky	ON/OFF	Spínací funkce ON/OFF	r/w	-	E
Nadmořská výška instalace	0 m	Kompenzované hodnoty Δp a průtoku vzduchu k nadmořské výšce instalace (dle hladiny moře)	r/w	-	E
Funkce	ΔP /ovládání polohy	Regulační funkce	r/w	-	E
Požadovaná hodnota	Analog/bus	Analogový a hybridní režim/bus	r/w	-	E
Posun požadované hodnoty	0	VAV: $\pm 5\%$ kompenzace ve zvolených jednotkách	r/w	-	E
Referenční signál Y	2 V ... 10 V/0 V ... 10 V/ nastavitelné	Nastavení tlakové difference	r/w	-	E
Typ zpětné vazby	Δp /poloha	Tlak: Δp tlaková difference /poloha klapky	r/w	-	E
Zpětná vazba U	2 V ... 10 V/0 V ... 10 V/ nastavitelné	Nastavení signálu U	r/w	-	E

Bus parameter

			Nástroj		Autorizace
Parametr/Funkce	Jednotka/Hodnota	Funkce/Popis	Asistent aplikace	ZTH-EU	Expert/OEM
Parametrizace – Komunikace					
Protokol Bus	BACnet MS/TP / Modbus / MP		r/w	–	E
Protokol Bus	BACnet MS/TP				
MAC adresa	0...127		r/w	–	E
Přenosová rychlost	9600 / ... / 115200		r/w	–	E
Zakončovací rezistor	OFF/ON		r/w	–	E
Číslo instance	1...4194304		r/w	–	E
Název zařízení	VAV univerzální	(32 Z.)	r/w	–	E
Max master	1...127		r/w	–	E
Protokol Bus	Modbus RTU				
Adresa	1...247		r/w	–	E
Přenosová rychlost	9600 / ... / 115200		r/w	–	E
Zakončovací rezistor	OFF/ON		r/w	–	E
Parita	1-8-N-2/...E-1/...-O-1/...-N-1		r/w	–	E
Protokol Bus	Modbus RTU				
MP adresa	PP/MP1...8	PP (MP off)/MP1...8	r/w	–	E
Pozice chyby datové sběrnice	0	0% ... 100% (min...max)	r/w	–	E
Režim kompatibility	Standard/VRP-M	Standard: Belimo MP datapool zařízení VRP-M: VRP-M náhrada v existujícím systému MP	r/w	–	E

Legenda

X Aplikace podporuje funkci

r Nástroj: čtení

w Nástroj: zápis

– Nástroj: Nepodporuje parametr

E Viditelné pouze v oprávněních v expertním režimu – funkční relevantní nastavení jsou dostupná pouze přes expertní úroveň aplikace Belimo Asistent.

IDC-OPTIMA

Konektory pro snímání tlaku z VZT potrubí



Popis

IDC-OPTIMA je sada konektorů pro připojení plastové hadičky na vzduchotechnické potrubí. Výrobek lze rovněž použít pro zaslepení vzniklého otvoru v potrubí nebo k mechanickému upevnění a utěsnění odběrného místa pro snímání tlaku.

Jedno balení : 2 přípojná kolínka a 2 pryžové záslepky

Objednávkový kód

IDC-OPTIMA

ITP-OPTIMA

Propojovací hadičky



Popis

ITP-OPTIMA je plastová hadička, která slouží k propojení mezi odběrným místem tlakové diference a tlakovým převodníkem.

Objednávkový kód

ITP-OPTIMA-L ¹⁾

POZNÁMKY:

¹⁾ L: Délka (m), k dispozici 3 délky: 2 m, 5 m, 10 m

Balení: délka (m)

Maximální doporučená délka pro jednu připojovací hadičku: 10 m.

Obě hadičky pro snímání tlaku musí mít být stejně dlouhé.

ITC-OPTIMA

Úchyt pro hadičky



Popis

ITC-OPTIMA je úchyt pro propojovací hadičky. Úchyt slouží k upevnění propojovací hadičky v montážní poloze. ITC-OPTIMA zabraňuje mechanickému poškození a deformaci plastových hadiček při instalaci. Doporučená vzdálenost mezi dvěma sousedícími úchyty je maximálně 1,5 m.

Objednávkový kód

ITP-OPTIMA-n

POZNÁMKY:

Úchyty pro přichycení plastové hadičky. Počet kusů (n) v jednom balení.

n = 2 (balení s 2 kusy)

n = 6 (balení s 6 kusy)

n = 10 (balení s 10 kusy)

Technické parametry

Standardní nastavení P_{\min} je 0 Pa a P_{\max} je 600 Pa.

Legenda

p_s (Pa) Tlaková ztráta

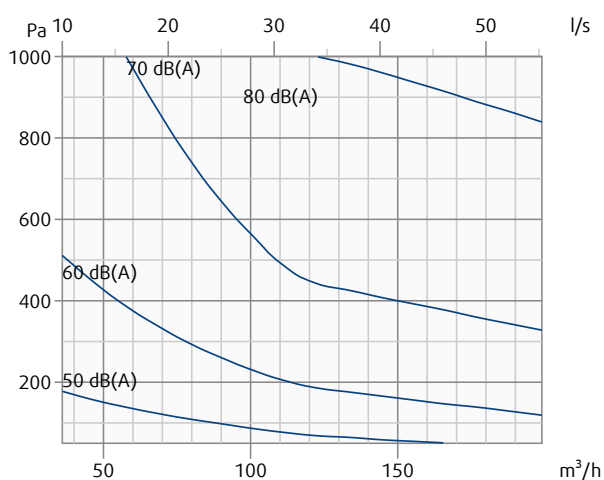
q_v^* (m³/h nebo l/s) Průtok vzduchu

L_{WA} (dB(A)) Celková hladina akustického výkonu (s váhovým filtrem A)

L_W (dB) Celková hladina akustického výkonu (nekorigovaná)

OPTIMA-R-PC-80-BM-F

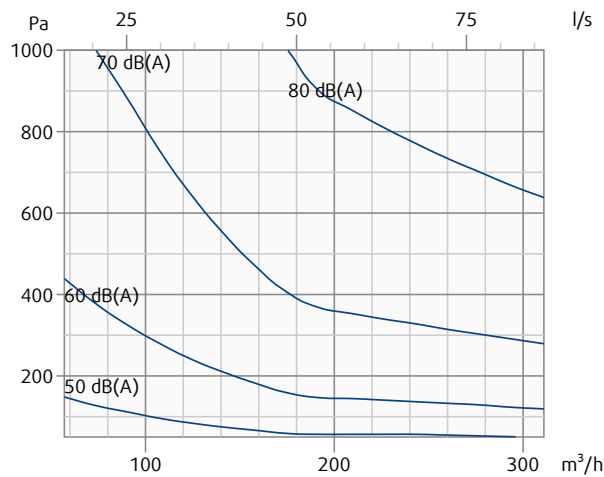
Tlaková ztráta a hladina akustického výkonu s váhovým filtrem-A (dB(A))



	q_v	p_s	L_{WA}	L_W	L_W							
	m ³ /h	Pa	dB		63 Hz	125 Hz	250 Hz	500 Hz	1 kHz	2 kHz	4 kHz	8 kHz
36	100	100	45,2	50,4	43,0	44,2	43,2	43,8	41,3	35,0	27,8	23,7
	250	53,1	55,5	44,5	45,1	47,7	49,9	49,7	44,5	40,8	36,6	
	500	59,8	60,9	45,7	45,7	51,1	54,8	56,1	51,8	50,8	46,5	
	750	64,0	64,6	46,5	46,1	53,1	57,7	59,8	56,2	56,7	52,4	
	1000	67,2	67,5	47,1	46,4	54,6	59,8	62,5	59,2	60,9	56,5	
118	100	53,3	61,6	54,5	57,4	55,9	51,4	46,3	43,4	39,2	34,2	
	250	63,1	67,3	55,3	60,0	61,4	61,9	58,5	53,5	49,3	45,0	
	500	71,3	73,8	55,9	61,9	65,9	70,0	67,6	61,2	57,0	53,1	
	750	76,3	78,2	56,2	63,1	68,7	74,8	73,0	65,8	61,4	57,9	
	1000	79,8	81,5	56,4	63,9	70,7	78,2	76,8	69,1	64,6	61,3	
199	100	58,3	64,9	57,5	60,1	58,8	56,4	50,6	50,8	47,0	45,1	
	250	67,2	71,4	59,5	63,4	66,0	66,1	61,6	58,7	54,7	52,4	
	500	74,4	77,5	61,0	66,0	71,4	73,5	69,8	64,7	60,6	57,8	
	750	78,8	81,4	61,9	67,6	74,7	78,0	74,7	68,3	64,0	61,1	
	1000	81,9	84,4	62,5	68,7	77,0	81,1	78,1	70,9	66,5	63,3	

OPTIMA-R-PC-100-BM-F

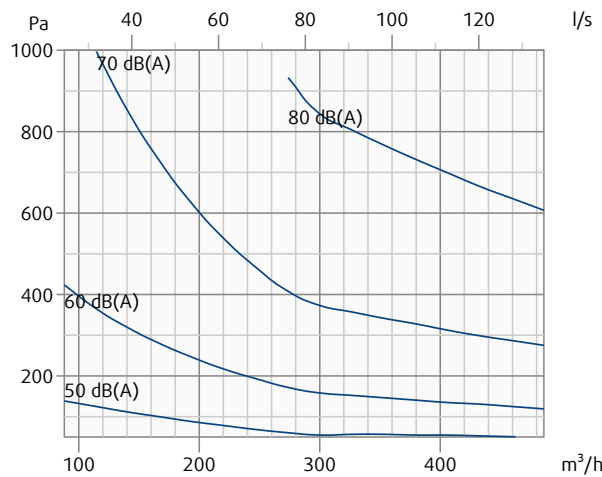
Tlaková ztráta a hladina akustického výkonu s váhovým filtrem-A (dB(A))



	q_v	p_s	L_{WA}	L_W	L_W						
	m ³ /h	Pa	dB		63 Hz	125 Hz	250 Hz	500 Hz	1 kHz	2 kHz	4 kHz
57	100	46,8	55,3	48,8	52,4	46,1	44,5	42,8	36,2	28,4	23,6
	250	54,7	58,7	48,5	52,1	52,0	52,2	51,1	45,6	41,2	36,4
	500	61,3	63,5	48,4	51,9	56,5	58,2	57,4	52,8	50,9	46,1
	750	65,4	66,9	48,3	51,9	59,3	61,7	61,0	57,1	56,6	51,8
	1000	68,3	69,6	48,2	51,8	61,2	64,3	63,6	60,1	60,6	55,9
184	100	55,9	63,9	56,8	60,3	56,8	54,3	50,0	46,5	40,5	35,1
	250	65,6	71,0	60,1	65,2	65,7	64,6	60,6	55,3	50,3	46,1
	500	73,2	77,4	62,6	68,9	72,4	72,4	68,7	62,2	57,8	54,5
	750	77,7	81,4	64,1	71,1	76,4	77,0	73,5	66,3	62,2	59,4
	1000	80,9	84,4	65,2	72,6	79,3	80,2	76,9	69,3	65,3	62,9
311	100	58,0	60,7	47,9	53,1	50,7	56,1	52,4	51,0	47,3	46,0
	250	68,7	71,7	56,5	63,2	63,8	67,7	63,8	60,3	55,5	53,9
	500	77,0	80,3	63,0	70,9	73,7	76,4	72,4	67,4	61,9	59,9
	750	82,0	85,4	66,9	75,4	79,5	81,6	77,5	71,5	65,6	63,4
	1000	85,6	89,1	69,7	78,6	83,6	85,3	81,1	74,5	68,3	65,9

OPTIMA-R-PC-125-BM-F

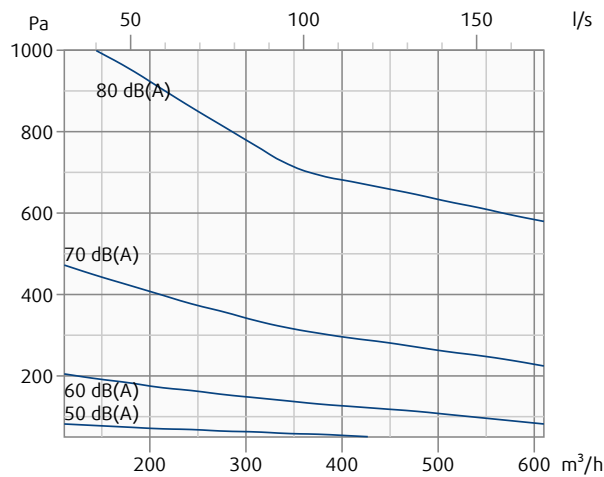
Tlaková ztráta a hladina akustického výkonu s váhovým filtrem-A (dB(A))



	q_v	p_s	L_{WA}	L_W	L_W							
	m^3/h	Pa	dB		63 Hz	125 Hz	250 Hz	500 Hz	1 kHz	2 kHz	4 kHz	8 kHz
OPTIMA-R(I)...125-BM...	88	100	47,2	55,6	49,1	52,5	46,1	46,2	42,0	36,7	28,6	23,6
		250	55,2	59,7	51,3	53,1	52,5	54,2	49,8	46,2	40,8	36,6
		500	61,6	64,5	53,0	53,8	57,4	60,2	55,8	53,5	50,1	46,5
		750	65,5	67,8	54,0	54,3	60,3	63,8	59,2	57,8	55,6	52,3
		1000	68,4	70,3	54,7	54,8	62,4	66,3	61,7	60,8	59,5	56,4
OPTIMA-R(I)...125-BM...	287	100	55,1	67,7	63,1	64,5	58,5	52,7	47,7	40,8	35,0	28,5
		250	65,0	72,3	64,1	67,7	66,9	64,2	59,1	52,7	47,2	42,3
		500	73,3	78,1	65,0	70,2	73,6	72,9	67,7	61,8	56,6	52,8
		750	78,3	82,2	65,6	71,8	77,7	78,0	72,8	67,1	62,0	58,9
		1000	81,8	85,4	66,0	72,9	80,7	81,6	76,4	71,0	65,9	63,2
OPTIMA-R(I)...125-BM...	486	100	57,9	67,1	60,6	64,4	58,3	55,3	52,7	47,3	44,5	40,7
		250	68,9	75,4	65,4	71,4	69,1	67,9	63,6	57,4	53,5	49,7
		500	77,5	82,7	69,2	76,9	77,3	77,4	72,1	65,2	60,3	56,6
		750	82,7	87,4	71,4	80,3	82,1	83,0	77,2	69,9	64,2	60,6
		1000	86,4	90,8	73,0	82,7	85,5	87,0	80,8	73,2	67,1	63,5

OPTIMA-R-PC-140-BM-F

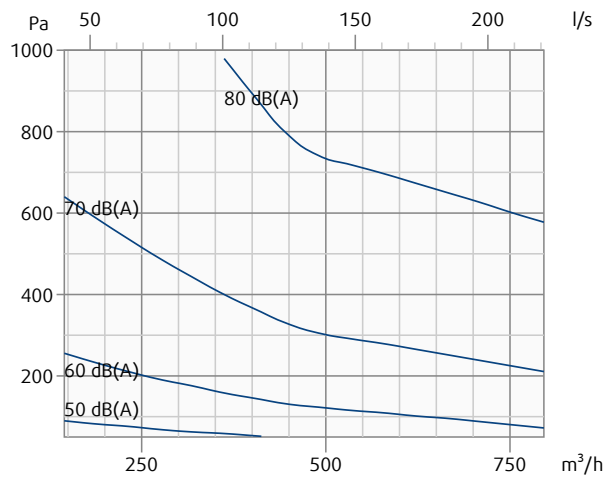
Tlaková ztráta a hladina akustického výkonu s váhovým filtrem-A (dB(A))



	q_v	p_s	L_{WA}	L_W	L_W							
	m ³ /h	Pa	dB		63 Hz	125 Hz	250 Hz	500 Hz	1 kHz	2 kHz	4 kHz	8 kHz
OPTIMA-R(I)...140-BM...	111	100	52,0	64,0	59,8	60,7	52,9	51,2	45,3	38,1	31,7	25,5
		250	62,4	69,5	62,0	65,2	62,9	61,6	56,8	51,1	45,3	40,2
		500	70,7	75,5	63,7	68,8	70,5	69,5	65,6	60,9	55,6	51,4
		750	75,7	79,6	64,7	71,1	75,0	74,1	70,8	66,7	61,7	57,9
		1000	79,3	82,7	65,5	72,7	78,1	77,3	74,5	70,7	66,0	62,5
OPTIMA-R(I)...140-BM...	360	100	56,5	67,6	63,9	63,3	58,1	54,5	50,9	44,8	40,6	35,0
		250	67,4	75,4	67,8	71,8	68,7	66,4	61,7	55,8	51,3	46,6
		500	75,9	82,5	71,1	78,3	76,7	75,4	69,9	64,2	59,5	55,4
		750	80,8	86,9	73,1	82,3	81,4	80,6	74,7	69,0	64,2	60,6
		1000	84,4	90,1	74,5	85,1	84,8	84,4	78,2	72,5	67,6	64,2
OPTIMA-R(I)...140-BM...	610	100	61,9	66,7	58,3	62,1	58,3	58,5	58,0	52,8	50,9	47,6
		250	71,1	76,6	66,0	72,5	69,7	69,2	66,5	61,1	58,2	55,1
		500	78,4	84,5	71,9	80,5	78,4	77,4	73,2	67,4	63,7	60,7
		750	82,8	89,2	75,4	85,3	83,4	82,2	77,2	71,1	66,9	64,0
		1000	86,0	92,6	77,8	88,7	87,0	85,6	80,1	73,7	69,2	66,3

OPTIMA-R-PC-160-BM-F

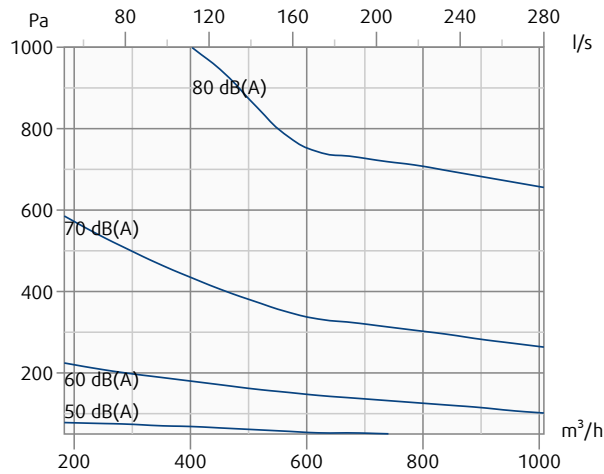
Tlaková ztráta a hladina akustického výkonu s váhovým filtrem-A (dB(A))



	q_v	p_s	L_{WA}	L_W	L_W							
	m ³ /h	Pa	dB		63 Hz	125 Hz	250 Hz	500 Hz	1 kHz	2 kHz	4 kHz	8 kHz
OPTIMA-R(I)...160-BM...	145	100	50,9	60,3	55,3	56,8	50,6	50,7	44,6	37,9	31,1	25,9
		250	59,8	64,5	54,3	58,9	57,7	58,8	54,6	50,4	44,0	39,7
		500	67,2	69,8	53,8	60,8	63,1	65,0	62,3	59,9	53,8	50,1
		750	71,8	73,6	53,7	62,1	66,2	68,6	66,9	65,4	59,5	56,3
		1000	75,2	76,5	53,6	63,0	68,5	71,2	70,2	69,4	63,6	60,6
OPTIMA-R(I)...160-BM...	470	100	57,6	72,3	70,8	65,4	59,1	55,4	51,6	46,0	40,5	34,4
		250	67,5	75,9	70,4	71,3	68,9	66,2	61,8	56,7	51,5	46,7
		500	75,3	81,3	70,5	75,9	76,4	74,4	69,6	64,8	59,7	55,9
		750	80,0	85,1	70,8	78,6	80,8	79,2	74,2	69,5	64,6	61,4
		1000	83,3	88,1	71,1	80,6	83,9	82,6	77,5	72,9	68,0	65,3
OPTIMA-R(I)...160-BM...	796	100	62,9	70,0	65,1	65,6	59,9	60,2	59,2	53,1	50,1	46,5
		250	71,7	78,7	70,6	75,4	70,6	69,9	67,0	61,6	58,0	54,6
		500	78,6	85,8	74,9	82,9	78,7	77,2	73,0	68,1	63,9	60,7
		750	82,7	90,2	77,5	87,4	83,5	81,5	76,7	71,9	67,4	64,2
		1000	85,6	93,3	79,4	90,6	86,9	84,6	79,3	74,5	69,9	66,7

OPTIMA-R-PC-180-BM-F

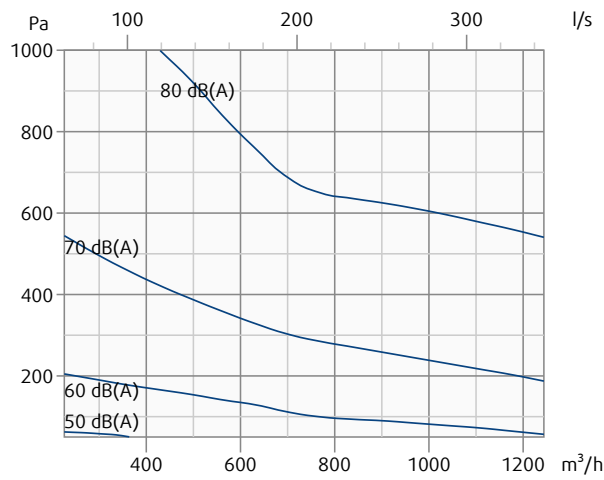
Tlaková ztráta a hladina akustického výkonu s váhovým filtrem-A (dB(A))



	q_v	p_s	L_{WA}	L_W	L_W							
	m^3/h	Pa	dB		63 Hz	125 Hz	250 Hz	500 Hz	1 kHz	2 kHz	4 kHz	8 kHz
OPTIMA-R(I)...180-BM...	183	100	52,3	61,0	56,4	56,8	51,0	52,8	45,1	39,5	32,9	26,1
		250	61,1	65,4	54,9	58,8	58,4	60,8	55,4	51,4	45,4	40,0
		500	68,3	70,9	54,3	60,8	64,0	66,8	63,2	60,4	55,0	50,5
		750	72,7	74,7	54,1	62,1	67,3	70,3	67,8	65,6	60,6	56,6
		1000	76,0	77,5	54,1	63,2	69,6	72,8	71,1	69,3	64,5	61,0
	595	100	55,7	72,4	71,2	65,0	57,4	53,2	48,8	44,6	39,6	32,0
		250	66,3	75,1	70,4	70,0	67,9	65,3	60,0	55,8	51,2	45,5
		500	74,9	80,6	70,0	74,1	76,1	74,4	68,5	64,2	59,9	55,8
		750	80,0	84,9	70,0	76,6	80,9	79,7	73,5	69,2	65,1	61,8
		1000	83,7	88,2	70,1	78,4	84,4	83,5	77,1	72,6	68,7	66,0
	1008	100	59,9	71,0	69,3	63,9	57,3	56,9	56,3	50,5	47,5	43,9
		250	69,5	78,0	73,3	73,9	68,9	67,7	64,5	59,6	56,3	52,9
		500	77,0	84,9	76,6	81,6	77,8	75,9	70,8	66,5	62,9	59,7
		750	81,5	89,3	78,7	86,1	82,9	80,7	74,6	70,5	66,7	63,6
		1000	84,8	92,5	80,3	89,4	86,6	84,1	77,3	73,4	69,5	66,5

OPTIMA-R-PC-200-BM-F

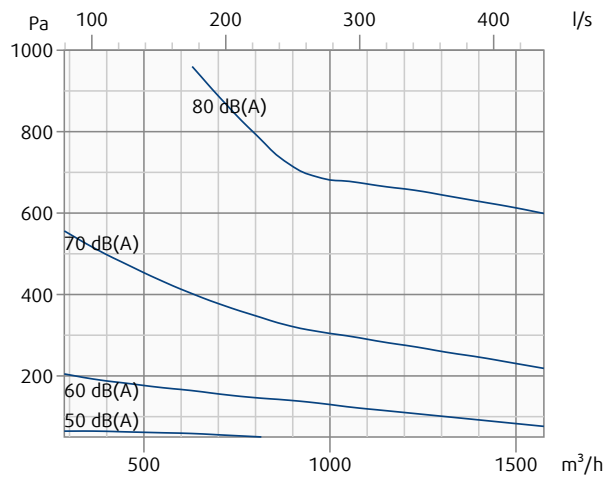
Tlaková ztráta a hladina akustického výkonu s váhovým filtrem-A (dB(A))



	q_v	p_s	L_{WA}	L_W	L_W							
	m^3/h	Pa	dB		63 Hz	125 Hz	250 Hz	500 Hz	1 kHz	2 kHz	4 kHz	8 kHz
OPTIMA-R(I)...200-BM...	226	100	53,5	65,4	63,3	59,2	53,0	54,1	45,3	39,8	32,5	26,4
		250	61,9	67,9	61,4	62,0	60,3	61,9	55,8	51,9	45,4	40,3
		500	69,1	72,6	60,1	64,7	65,9	67,8	63,8	61,0	55,2	50,8
		750	73,5	76,1	59,3	66,5	69,1	71,3	68,6	66,3	61,0	57,0
		1000	76,8	78,8	58,8	67,9	71,4	73,8	72,1	70,1	65,1	61,4
735	100	59,9	79,5	79,0	69,4	58,0	55,3	50,5	45,5	38,9	32,3	
	250	68,2	80,6	78,9	73,6	69,3	67,2	61,4	57,0	51,2	45,5	
	500	76,6	84,0	78,8	77,5	77,9	76,3	69,7	65,7	60,5	55,5	
	750	81,7	87,6	78,8	80,2	83,0	81,6	74,6	70,7	66,0	61,4	
	1000	85,4	90,6	78,8	82,2	86,7	85,3	78,1	74,3	69,8	65,5	
1244	100	64,5	78,3	77,3	69,6	60,9	61,6	60,7	53,9	50,0	46,0	
	250	72,6	84,3	82,3	78,0	71,7	70,9	67,3	62,4	58,3	54,4	
	500	79,2	89,5	86,1	84,8	79,9	78,1	72,6	68,8	64,6	60,7	
	750	83,3	93,0	88,3	88,9	84,7	82,3	75,8	72,5	68,3	64,4	
	1000	86,2	95,6	89,9	91,8	88,1	85,3	78,1	75,2	70,9	67,1	

OPTIMA-R-PC-225-BM-F

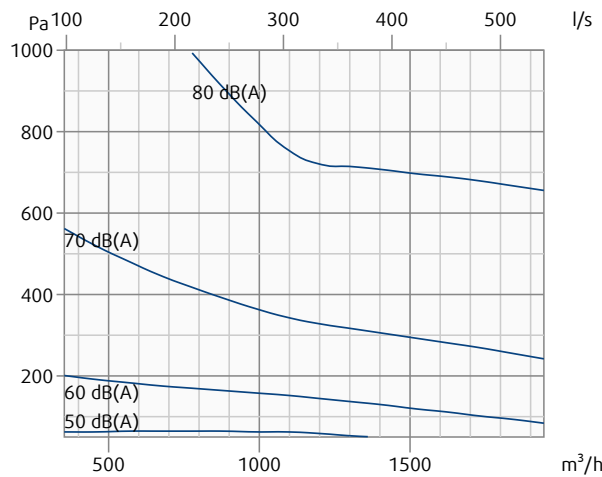
Tlaková ztráta a hladina akustického výkonu s váhovým filtrem-A (dB(A))



	q_v	p_s	L_{WA}	L_W	L_W							
	m^3/h	Pa	dB		63 Hz	125 Hz	250 Hz	500 Hz	1 kHz	2 kHz	4 kHz	8 kHz
OPTIMA-R(I)...225-BM...	286	100	53,6	63,5	59,4	59,2	53,4	54,2	46,1	40,5	33,0	26,6
		250	61,9	67,6	59,1	62,0	60,8	61,7	56,1	52,1	45,7	40,4
		500	68,9	72,5	58,9	64,6	66,3	67,5	63,8	60,9	55,3	51,0
		750	73,2	75,9	58,8	66,3	69,6	70,8	68,3	66,0	61,0	57,1
		1000	76,4	78,5	58,8	67,6	71,9	73,2	71,5	69,6	65,0	61,5
930	100	56,7	72,9	71,4	66,7	57,1	54,5	49,3	44,4	37,3	30,3	
	250	67,2	76,8	72,6	72,1	68,6	66,4	60,6	56,2	50,3	44,3	
	500	75,9	82,5	73,6	77,0	77,5	75,4	69,2	65,1	60,1	55,0	
	750	81,1	86,7	74,2	80,1	82,6	80,7	74,3	70,4	65,9	61,2	
	1000	84,7	90,0	74,6	82,4	86,3	84,4	77,9	74,1	69,9	65,6	
1575	100	62,5	74,7	72,7	68,8	61,3	61,1	56,7	52,1	47,4	43,0	
	250	71,3	81,3	77,5	77,0	71,6	70,1	65,0	61,1	56,7	52,3	
	500	78,2	87,1	81,2	83,4	79,5	77,0	71,3	67,9	63,7	59,4	
	750	82,3	90,7	83,3	87,3	84,0	81,2	75,0	71,9	67,8	63,5	
	1000	85,2	93,5	84,9	90,0	87,3	84,1	77,7	74,7	70,7	66,4	

OPTIMA-R-PC-250-BM-F

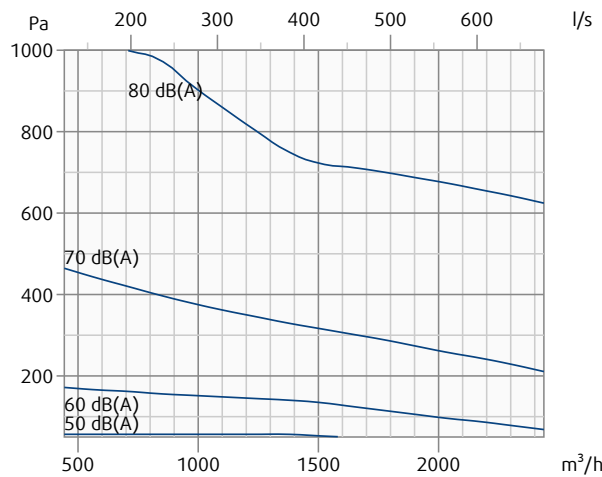
Tlaková ztráta a hladina akustického výkonu s váhovým filtrem-A (dB(A))



	q_v	p_s	L_{WA}	L_W	L_W							
	m^3/h	Pa	dB		63 Hz	125 Hz	250 Hz	500 Hz	1 kHz	2 kHz	4 kHz	8 kHz
OPTIMA-R(I)...250-BM...	353	100	53,9	63,1	57,8	59,2	53,8	54,5	46,9	41,3	33,5	26,7
		250	62,1	67,6	57,7	62,1	61,2	61,7	56,5	52,3	46,0	40,6
		500	68,8	72,5	58,1	64,6	66,8	67,3	63,8	60,7	55,4	51,1
		750	73,0	75,8	58,5	66,1	70,1	70,5	68,1	65,7	61,0	57,3
		1000	76,0	78,4	58,8	67,3	72,4	72,8	71,2	69,1	64,9	61,7
OPTIMA-R(I)...250-BM...	1149	100	55,3	71,4	70,2	64,2	56,3	53,7	48,2	43,4	35,7	28,3
		250	66,4	75,4	70,5	71,0	68,0	65,5	59,9	55,5	49,4	43,2
		500	75,2	81,7	71,0	76,6	77,0	74,5	68,8	64,6	59,7	54,5
		750	80,5	86,3	71,5	80,1	82,3	79,8	74,0	70,0	65,7	61,1
		1000	84,2	89,7	71,9	82,7	86,1	83,6	77,6	73,8	70,0	65,7
OPTIMA-R(I)...250-BM...	1944	100	61,6	77,0	76,1	68,3	61,7	60,7	53,7	50,2	44,9	40,0
		250	70,3	81,1	78,0	76,1	71,5	69,2	63,1	59,8	55,0	50,3
		500	77,2	86,0	79,8	82,1	79,0	76,0	70,2	67,0	62,7	58,0
		750	81,4	89,4	81,0	85,7	83,4	80,0	74,3	71,3	67,2	62,6
		1000	84,3	92,0	82,0	88,3	86,5	83,0	77,3	74,3	70,4	65,8

OPTIMA-R-PC-280-BM-F

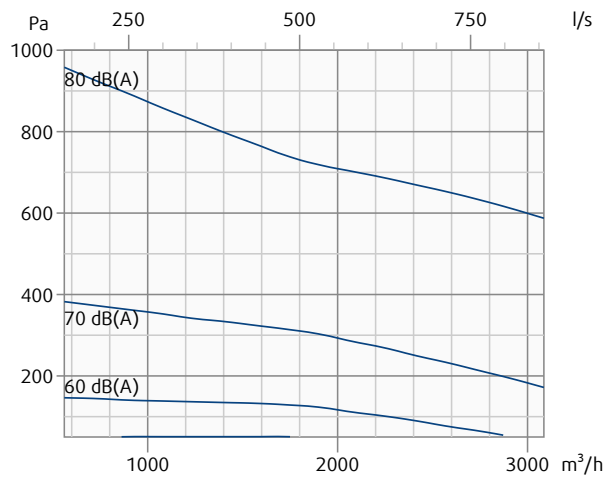
Tlaková ztráta a hladina akustického výkonu s váhovým filtrem-A (dB(A))



	q_v	p_s	L_{WA}	L_W	L_W							
	m^3/h	Pa	dB		63 Hz	125 Hz	250 Hz	500 Hz	1 kHz	2 kHz	4 kHz	8 kHz
OPTIMA-R(I)...280-BM...	443	100	55,0	65,2	59,9	62,0	55,1	54,7	48,9	43,3	34,9	27,5
		250	63,7	69,9	60,8	65,2	63,7	62,7	58,5	54,2	47,6	41,9
		500	70,8	75,1	61,7	68,1	70,2	68,8	65,8	62,5	57,3	52,8
		750	75,0	78,6	62,3	70,0	74,0	72,4	70,1	67,4	63,0	59,2
		1000	78,1	81,3	62,8	71,4	76,7	74,9	73,2	70,8	67,0	63,7
OPTIMA-R(I)...280-BM...	1441	100	56,2	71,6	70,1	65,0	56,9	54,8	49,5	45,0	37,9	30,7
		250	66,9	76,5	71,8	72,1	68,6	65,7	60,6	56,6	50,9	45,0
		500	75,4	82,6	73,3	78,1	77,5	74,1	69,0	65,3	60,7	55,8
		750	80,4	86,9	74,4	81,7	82,7	79,0	73,9	70,5	66,5	62,2
		1000	83,9	90,1	75,2	84,4	86,4	82,5	77,4	74,1	70,6	66,7
OPTIMA-R(I)...280-BM...	2438	100	63,3	76,1	74,5	68,7	62,7	63,4	55,6	52,3	47,6	43,3
		250	71,5	81,8	78,2	77,0	72,3	70,8	64,3	61,2	56,8	52,6
		500	77,9	87,1	81,4	83,3	79,7	76,6	70,9	67,9	63,8	59,7
		750	81,7	90,5	83,4	87,0	83,9	80,0	74,8	71,8	67,9	63,8
		1000	84,4	93,0	84,9	89,7	87,0	82,4	77,5	74,6	70,8	66,7

OPTIMA-R-PC-315-BM-F

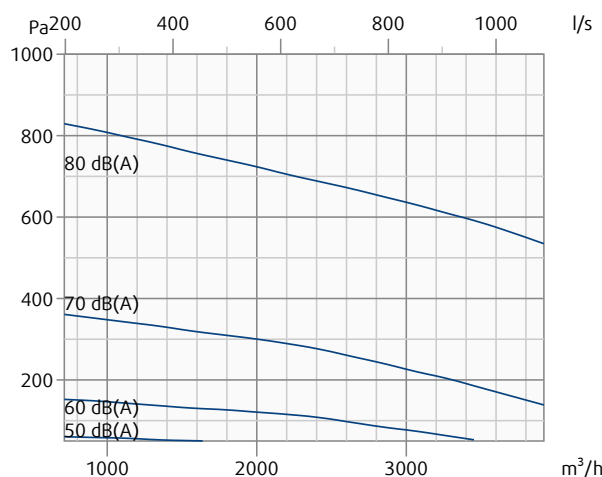
Tlaková ztráta a hladina akustického výkonu s váhovým filtrem-A (dB(A))



	q_v	p_s	L_{WA}	L_W	L_W							
	m^3/h	Pa	dB		63 Hz	125 Hz	250 Hz	500 Hz	1 kHz	2 kHz	4 kHz	8 kHz
OPTIMA-R(D)...315-BM...	561	100	56,3	67,7	62,3	65,1	56,4	54,9	50,8	45,4	36,3	28,4
		250	65,5	72,5	64,0	68,4	66,2	63,8	60,6	56,1	49,3	43,2
		500	72,9	77,9	65,4	71,7	73,6	70,4	68,0	64,3	59,2	54,4
		750	77,3	81,7	66,2	73,8	77,9	74,3	72,3	69,1	65,0	61,0
		1000	80,5	84,5	66,8	75,5	81,0	77,1	75,4	72,5	69,1	65,7
OPTIMA-R(D)...315-BM...	1824	100	57,2	71,9	70,2	65,9	57,6	56,0	50,7	46,6	40,1	33,2
		250	67,5	77,6	73,2	73,4	69,2	66,0	61,2	57,7	52,4	46,8
		500	75,6	83,7	75,7	79,7	78,0	73,7	69,2	66,0	61,8	57,2
		750	80,4	87,8	77,3	83,6	83,2	78,2	73,9	71,0	67,3	63,3
		1000	83,9	90,9	78,5	86,5	86,9	81,4	77,2	74,5	71,2	67,6
OPTIMA-R(D)...315-BM...	3086	100	66,1	75,8	73,1	69,2	63,7	67,5	57,5	54,4	50,3	46,7
		250	72,9	82,6	78,6	78,0	73,1	72,8	65,5	62,6	58,6	55,0
		500	78,6	88,3	83,1	84,6	80,3	77,2	71,6	68,7	64,9	61,3
		750	82,1	91,9	86,0	88,5	84,5	80,0	75,2	72,3	68,5	65,0
		1000	84,7	94,5	88,1	91,3	87,5	82,0	77,7	74,9	71,1	67,6

OPTIMA-R-PC-355-BM-F

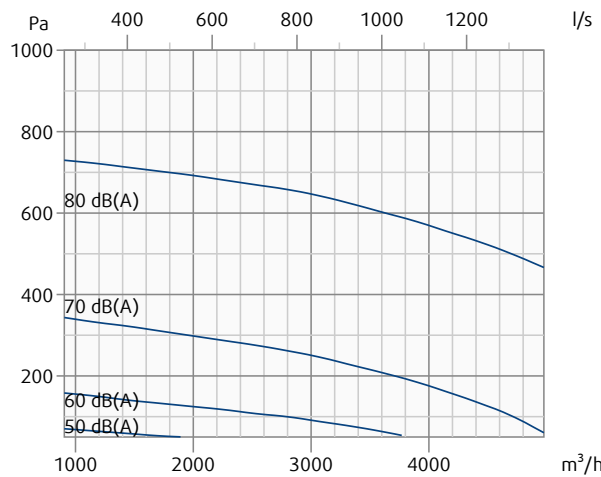
Tlaková ztráta a hladina akustického výkonu s váhovým filtrem-A (dB(A))



	q_v	p_s	L_{WA}	L_W	L_W							
	m^3/h	Pa	dB		63 Hz	125 Hz	250 Hz	500 Hz	1 kHz	2 kHz	4 kHz	8 kHz
OPTIMA-R(D)...355-BM...	713	100	55,2	66,8	63,8	62,4	55,3	53,7	50,0	44,4	35,6	28,1
		250	65,7	72,9	66,4	68,3	66,2	63,5	60,8	56,3	49,6	43,5
		500	73,9	79,2	68,5	73,3	74,5	71,0	69,0	65,3	60,2	55,2
		750	78,8	83,3	69,8	76,5	79,3	75,4	73,9	70,6	66,4	62,1
		1000	82,3	86,5	70,6	78,8	82,8	78,5	77,3	74,4	70,8	66,9
OPTIMA-R(D)...355-BM...	2316	100	58,7	72,3	70,6	65,9	58,3	57,9	52,6	48,1	42,0	35,1
		250	68,6	78,3	74,4	73,6	69,3	67,0	62,8	59,2	54,1	48,5
		500	76,3	84,0	77,5	79,8	77,5	73,8	70,5	67,5	63,3	58,8
		750	80,9	87,8	79,4	83,6	82,4	77,9	75,0	72,4	68,7	64,7
		1000	84,2	90,7	80,8	86,3	85,8	80,7	78,2	75,9	72,5	69,0
OPTIMA-R(D)...355-BM...	3920	100	67,8	77,1	74,4	69,9	64,7	69,7	59,7	56,2	51,8	48,2
		250	74,2	83,5	79,9	78,3	73,4	74,4	67,3	64,2	60,1	56,5
		500	79,5	88,9	84,4	84,6	80,0	77,9	73,1	70,3	66,4	62,7
		750	82,7	92,1	87,2	88,4	83,9	80,1	76,5	73,8	70,0	66,4
		1000	85,1	94,5	89,1	91,0	86,7	81,6	78,9	76,3	72,6	68,9

OPTIMA-R-PC-400-BM-F

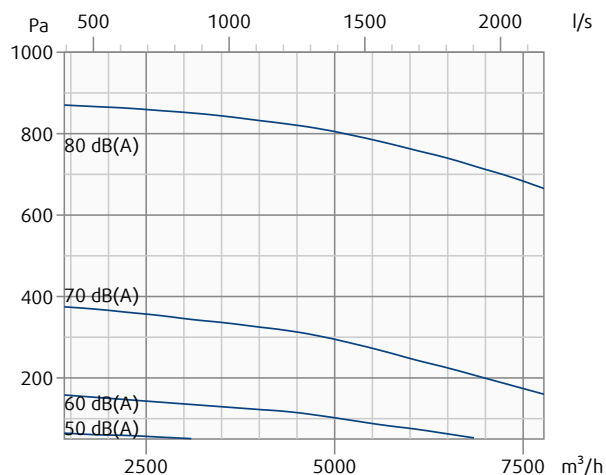
Tlaková ztráta a hladina akustického výkonu s váhovým filtrem-A (dB(A))



	q_v	p_s	L_{WA}	L_W	L_W							
	m^3/h	Pa	dB		63 Hz	125 Hz	250 Hz	500 Hz	1 kHz	2 kHz	4 kHz	8 kHz
OPTIMA-R(I)...400-BM...	905	100	54,3	67,0	65,5	59,7	54,4	52,6	49,1	43,4	34,9	27,9
		250	65,9	73,6	69,1	68,2	66,3	63,5	61,1	56,4	49,8	43,9
		500	75,0	80,6	71,8	75,1	75,4	71,9	70,1	66,3	61,1	56,0
		750	80,4	85,2	73,5	79,3	80,8	76,8	75,4	72,2	67,8	63,1
		1000	84,2	88,7	74,6	82,3	84,6	80,3	79,2	76,3	72,5	68,2
	2941	100	60,5	73,9	72,7	66,0	59,3	60,2	54,5	49,7	43,9	37,0
		250	69,8	79,8	77,1	73,9	69,4	68,0	64,4	60,7	55,8	50,3
		500	77,1	85,0	80,5	80,0	77,1	74,1	71,8	69,0	64,8	60,3
		750	81,6	88,4	82,5	83,7	81,6	77,7	76,2	73,9	70,0	66,2
		1000	84,7	91,0	84,0	86,3	84,8	80,2	79,3	77,4	73,8	70,4
	4976	100	71,6	80,0	77,0	70,6	66,0	75,0	61,9	58,0	53,3	49,7
		250	76,0	85,2	82,3	78,6	73,8	77,0	69,2	65,9	61,6	57,9
		500	80,5	89,8	86,5	84,7	79,8	78,9	74,6	71,8	67,9	64,1
		750	83,5	92,8	88,9	88,3	83,4	80,2	77,9	75,3	71,6	67,7
		1000	85,7	94,9	90,7	90,8	85,9	81,3	80,1	77,8	74,2	70,3

OPTIMA-R-PC-500-BM-F

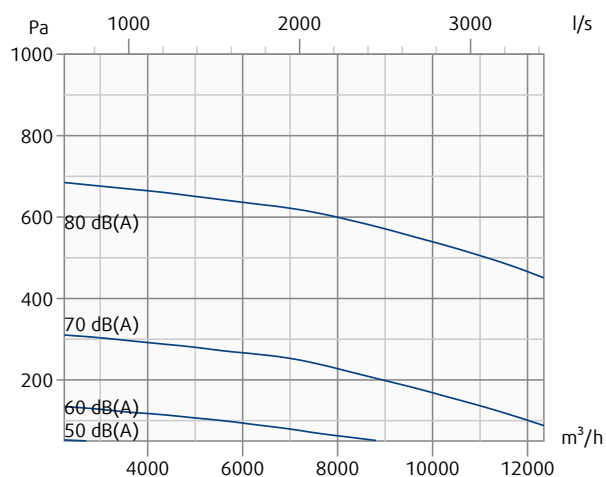
Tlaková ztráta a hladina akustického výkonu s váhovým filtrem-A (dB(A))



	q_v	p_s	L_{WA}	L_W	L_W							
	m ³ /h	Pa	dB		63 Hz	125 Hz	250 Hz	500 Hz	1 kHz	2 kHz	4 kHz	8 kHz
OPTIMA-R(I)...500-BM...	1414	100	54,9	64,4	62,8	56,1	51,5	51,6	51,0	46,9	40,1	31,0
		250	65,3	72,1	67,7	66,3	63,9	62,0	60,8	57,2	52,3	46,2
		500	73,4	79,4	71,7	74,7	73,5	69,9	68,3	65,0	61,7	57,7
		750	78,2	84,2	74,1	79,8	79,1	74,5	72,7	69,7	67,2	64,4
		1000	81,7	87,8	75,8	83,5	83,1	77,8	75,8	72,9	71,1	69,2
	4595	100	58,8	72,0	70,8	63,6	58,9	55,5	53,7	49,3	43,9	35,6
		250	67,8	78,1	75,8	72,0	67,5	63,6	62,6	59,5	55,4	49,4
		500	74,8	83,4	79,8	78,4	74,3	69,7	69,4	67,3	64,2	59,9
		750	79,1	86,8	82,2	82,3	78,4	73,3	73,4	71,9	69,3	66,1
		1000	82,1	89,3	84,0	85,0	81,3	75,9	76,2	75,1	72,9	70,4
	7775	100	67,0	77,0	75,2	68,1	65,9	66,4	60,9	57,6	53,4	47,6
		250	73,0	83,3	81,2	76,6	71,9	70,4	67,3	64,7	61,3	56,7
		500	77,9	88,4	85,9	83,0	77,0	73,6	72,1	70,0	67,3	63,6
		750	80,9	91,6	88,8	86,7	80,2	75,5	75,0	73,2	70,8	67,7
		1000	83,1	93,9	90,9	89,4	82,5	76,9	77,0	75,4	73,3	70,5

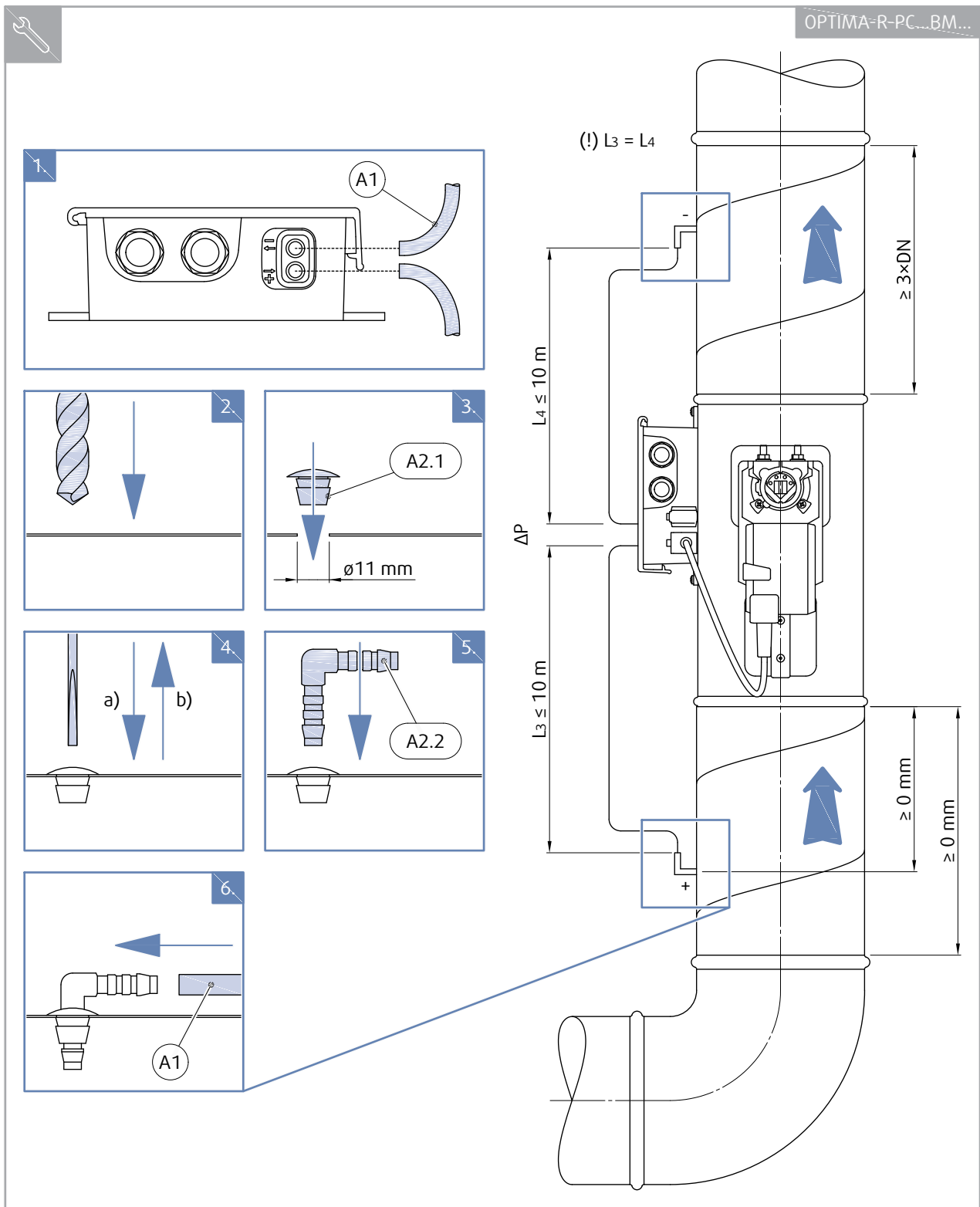
OPTIMA-R-PC-630-BM-F

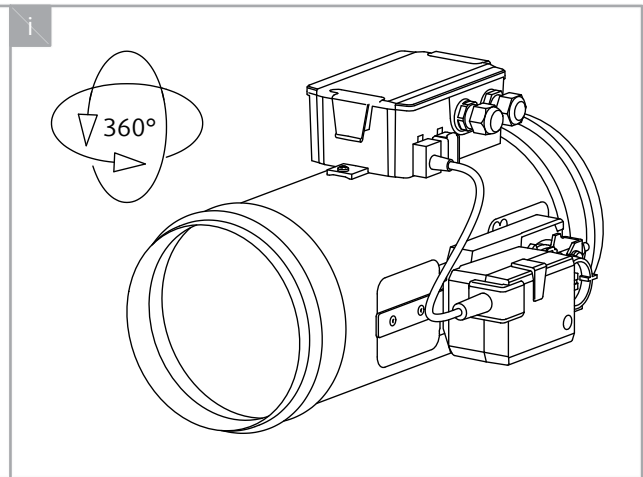
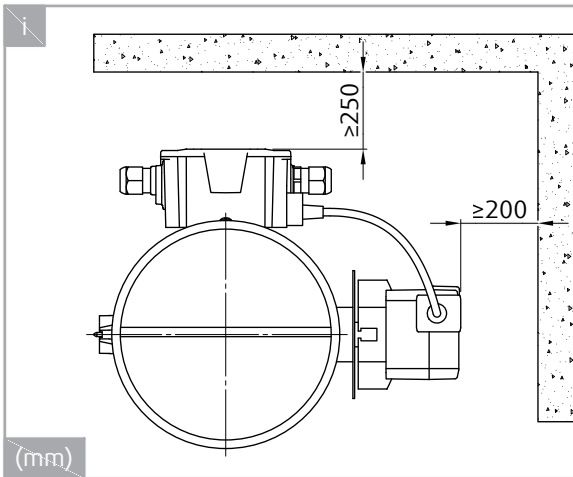
Tlaková ztráta a hladina akustického výkonu s váhovým filtrem-A (dB(A))



	q_v	p_s	L_{WA}	L_W	L_W							
	m^3/h	Pa	dB		63 Hz	125 Hz	250 Hz	500 Hz	1 kHz	2 kHz	4 kHz	8 kHz
OPTIMA-R(I)...630-BM...	2244	100	56,7	68,6	65,6	64,3	56,6	54,4	51,4	46,9	39,9	31,2
		250	67,4	74,8	69,4	70,3	66,7	65,0	62,4	58,6	54,7	48,8
		500	75,9	80,9	72,2	75,4	74,3	73,0	70,7	67,6	66,1	62,2
		750	81,2	85,0	73,9	78,6	78,8	77,7	75,6	72,8	72,8	70,0
		1000	85,1	88,2	75,1	81,0	82,0	81,0	79,1	76,5	77,6	75,5
	7294	100	62,1	77,4	74,5	73,5	63,9	58,8	54,3	49,3	43,8	36,7
		250	70,1	81,2	78,0	76,9	70,3	67,0	64,2	61,0	57,9	52,6
		500	77,5	84,7	80,6	79,6	75,2	73,3	71,8	69,9	68,7	64,7
		750	82,4	87,3	82,2	81,2	78,0	76,9	76,4	75,1	75,1	71,7
		1000	86,1	89,5	83,3	82,4	80,0	79,5	79,6	78,8	79,7	76,7
	12344	100	70,6	82,7	79,0	78,9	70,9	71,5	61,7	57,7	53,4	51,0
		250	75,8	86,6	83,4	82,0	74,8	75,0	69,0	66,2	63,9	61,1
		500	80,8	89,8	86,8	84,3	77,9	77,7	74,7	72,7	72,0	68,7
		750	84,2	91,7	88,8	85,7	79,8	79,4	78,0	76,5	76,8	73,3
		1000	86,7	93,3	90,3	86,7	81,1	80,7	80,4	79,2	80,2	76,5

Způsoby instalace

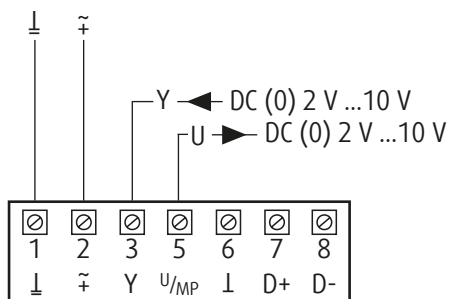




Elektrické zapojení

24 V AC/DC, modulační (řízení tlaku)

Regulační modul ΔP pracuje s nastavenou hodnotou přes analogový vstupní signál (svorka 3) a signál zpětné vazby (svorka 5).



Dodatečné funkce je možné aktivovat připojením přepínacích vstupů z1 a z2.

Priorita těchto funkcí je vyšší než při modulaci rozdílu tlaku s analogovým vstupem.

Nadřazené řízení z1

svorka 11-9 = ZASTAVENÍ motoru

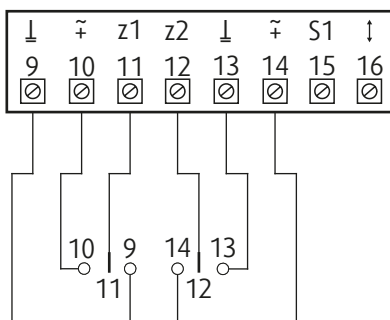
svorka 11-10 = Klapka OTEVŘENÁ

Nadřazené řízení z2

svorka 12-13 = Klapka ZAVŘENÁ

svorka 12-14 = P_{\max}

11 a 12 bez kontaktu = žádné přepsání priority přes z1 nebo z2



Priorita - analogová regulace ΔP

1. z1
2. z2
3. a) přizpůsobení (funkce autonomního inicializačního ovladače)
4. b) synchronizace (funkce autonomního inicializačního ovladače)
5. Y-Modulace: P_{\min} - P_{\max} (přes analogový vstup)

24 V AC/DC, krokové řízení (řízení konstantního tlaku)

Regulátor tlakové difference pracuje s požadovanou hodnotou v malých krocích generovaných různými potenciály připojenými k analogovému vstupu (svorka 3) a analogovému signálu zpětné vazby (svorka 5).

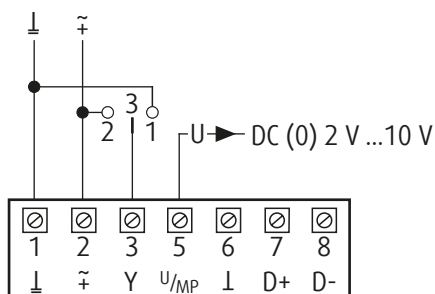
svorka 2-3 = P_{max}

3 nepřipojená = P_{min}

svorka 1-3 = klapka ZAVŘENÁ (režim řídicího signálu 2...10V)

svorka 1-3 = P_{min} (režim řídicího signálu 0...10 V)

Režim řídicího signálu je možné nastavit v ovladači tlakové difference pomocí ručního konfiguračního nástroje ZTH-EU.



Dodatečné funkce je možné aktivovat připojením přepínacích vstupů z1 a z2.

Priorita těchto funkcí je vyšší než při modulaci rozdílu tlaku s analogovým vstupem.

Nadřazené řízení z1

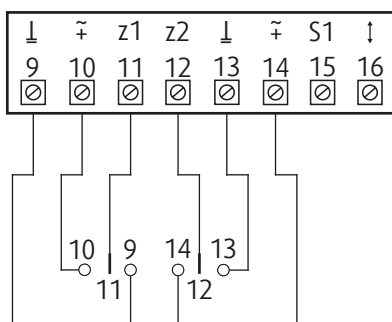
svorka 11-9 = ZASTAVENÍ motoru

svorka 11-10 = Klapka OTEVŘENÁ

Nadřazené řízení z2 svorka 12-13 = Klapka ZAVŘENÁ

svorka 12-14 = P_{max}

11 a 12 bez kontaktu = žádné přepsání priority přes z1 nebo z2



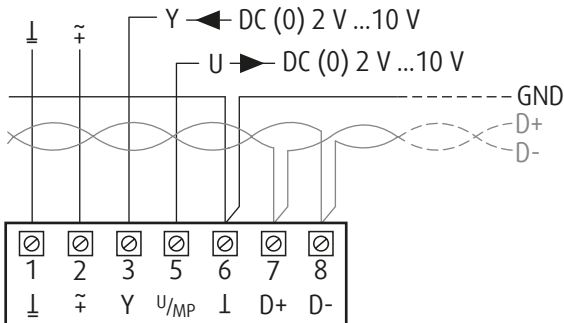
Priorita - kroková regulace

1. z1
2. z2
3. a) přizpůsobení (funkce autonomního inicializačního ovladače)
4. b) synchronizace (funkce autonomního inicializačního ovladače)
5. Y-krokové ovládání: Zavřeno - P_{min} - P_{max} (přes analogový vstup)

BACnet MS/TP nebo Modbus RTU

(Tento provozní režim vyžaduje parametrizaci)

Regulace tlaku v rozsahu P_{\min} ... P_{\max} a další funkce se všemi proměnnými komunikovanými přes sběrnici (svorky 7, 8) – protokolem Modbus nebo BACnet.



Dodatečné funkce je možné aktivovat připojením přepínačů vstupů z1 a z2.

Priorita těchto funkcí je vyšší než při modulaci rozdílu tlaku s analogovým vstupem.

Nadřazené řízení z1

svorka 11-9 = ZASTAVENÍ motoru

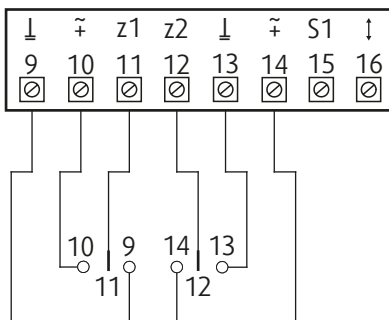
svorka 11-10 = Klapka OTEVŘENÁ

Nadřazené řízení z2

svorka 12-13 = Klapka ZAVŘENÁ

svorka 12-14 = P_{\max}

11 a 12 bez kontaktu = žádné přepsání priority přes z1 nebo z2



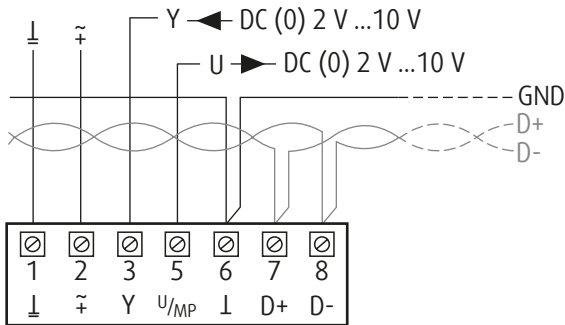
Pravidlo priority - BACnet/Modbus regulace

1. z1
2. z2
3. Bus Watchdog (sledování komunikace)
4. a) adaptace (funkce autonomního inicializačního ovladače)
5. b) synchronizace (funkce autonomního inicializačního ovladače)
6. Bus Override
7. Bus požad. hodnota: P_{\min} ... P_{\max}

BACnet MS/TP nebo Modbus RTU s analogovou požadovanou hodnotou (hybridní režim)

(Tento provozní režim vyžaduje parametrizaci)

Regulace tlaku v rozsahu P_{\min} ... P_{\max} a další funkce s čtením požadované hodnoty přes analogový vstup (svorka 3) a zpětnou vazbou přes analogový výstup (svorka 5). Všechny ostatní proměnné jsou komunikované přes sběrnici (svorky 7, 8) - protokolem Modbus nebo BACnet.



Dodatečné funkce je možné aktivovat připojením přepínačích vstupů z1 a z2.

Priorita těchto funkcí je vyšší než při modulaci rozdílu tlaku s analogovým vstupem.

Nadřazené řízení z1

svorka 11-9 = ZASTAVENÍ motoru

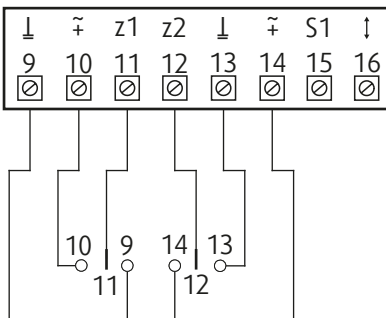
svorka 11-10 = Klapka OTEVŘENÁ

Nadřazené řízení z2

svorka 12-13 = Klapka ZAVŘENÁ

svorka 12-14 = P_{\max}

11 a 12 bez kontaktu = žádné přepsání priority přes z1 nebo z2



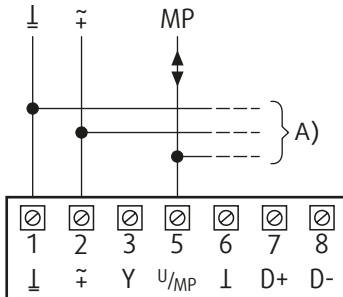
Priorita - BACnet/Modbus hybridní režim

1. z1
2. z2
3. Bus Watchdog (sledování komunikace)
4. a) adaptace (funkce autonomního inicializačního ovladače)
b) synchronizace (funkce autonomního inicializačního ovladače)
5. Bus override
6. Y- kroková regulace: Zavřeno - P_{\min} / P_{\max} (přes analogový vstup - viz zapojení 24V AC/DC krokové ovládání)
7. Y- modulace: P_{\min} ... P_{\max} (přes analogový vstup - viz zapojení pro modulační VAV)

MP-Bus

(Tento provozní režim vyžaduje parametrizaci)

Regulace tlaku v rozsahu P_{\min} ... P_{\max} a další funkce se všemi proměnnými komunikovanými přes sběrnici (svorky 1, 2,5) – protokolem MP-Bus.



Dodatečné funkce je možné aktivovat připojením přepínačích vstupů z1 a z2.

Priorita těchto funkcí je vyšší než při modulaci rozdílu tlaku s analogovým vstupem.

Nadřazené řízení z1

svorka 11-9 = ZASTAVENÍ motoru

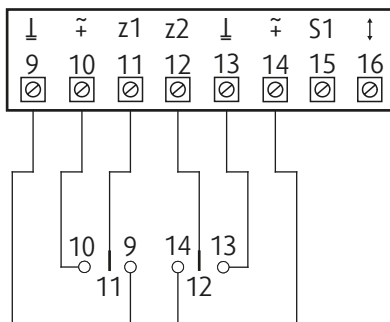
svorka 11-10 = Klapka OTEVŘENÁ

Nadřazené řízení z2

svorka 12-13 = Klapka ZAVŘENÁ

svorka 12-14 = P_{\max}

11 a 12 bez kontaktu = žádné přepsání priority přes z1 nebo z2



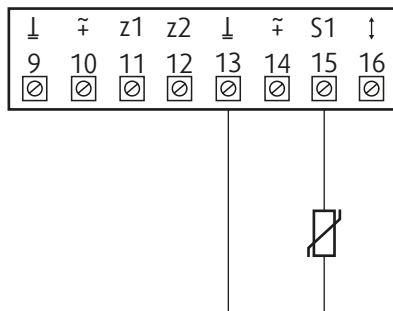
Pravidlo priority - BACnet/Modbus regulace

1. z1
2. z2
3. Bus Watchdog (sledování komunikace)
4. a) adaptace (funkce autonomního inicializačního ovladače)
5. b) synchronizace (funkce autonomního inicializačního ovladače)
6. Y-kroková regulace: Zavřeno – P_{\min} - P_{\max} (přes analogový vstup – viz zapojení pro 24V AC/DC stupňové ovládání)
7. Bus Override
8. Bus požad. hodnota: P_{\min} ... P_{\max}

Připojení pasivního snímače

(K dispozici ve sběrniovém provozu)

Hodnota naměřená pasivním snímačem může být komunikována jako proměnná po sběrnici.

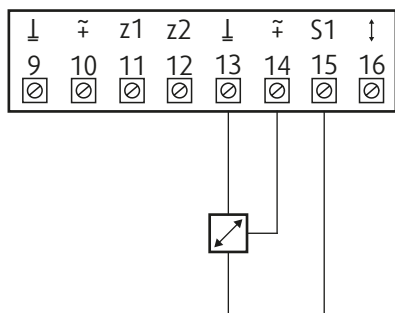


Vhodné pro Ni1000 a Pt1000

Připojení aktivního čidla

(K dispozici ve sběrniceovém provozu)

Hodnota naměřená aktivním čidlem může být přenášena jako proměnná po sběrnici.



Možný rozsah vstupního napětí:

DC 0...10 V (rozlišení 5 mV)

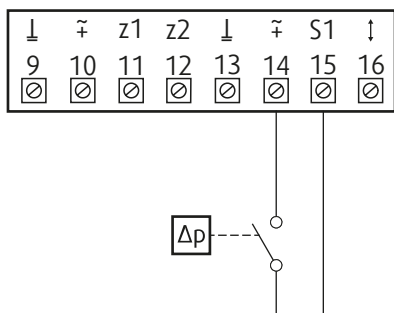
Příklad:

- Aktivní teplotní čidla
- Generátor požadované hodnoty
- Snímač vlhkosti

Připojení přepínacího kontaktu

(K dispozici ve sběrnicovém provozu)

Binární hodnota spínacího kontaktu může být komunikovaná jako proměnná po sběrnici.



Požadavky na spínací kontakt: Spínač musí být schopný pouze spínat proud 10 mA @ 24 V.

Příklad:

- dP snímač
- okenní kontakt

Doprava, skladování a provoz

Rozsah přepravní a skladovací teploty: -20 °C až +40 °C, suché vnitřní podmínky.

Pracovní rozsah teplot : -20 °C ... +70 °C v potrubí, -20 °C ... +50 °C na servopohonu.

Dodatek

Jakékoli odchylky od uvedených technických specifikací a podmínek je třeba projednat s výrobcem. Výrobce si vyhrazuje právo na jakékoli změny na výrobku bez předchozího upozornění za předpokladu, že tyto změny nemají vliv na kvalitu a požadované parametry výrobku.

Aktuálně informace o všech výrobcích naleznete na v návrhovém programu Systemair DESIGN - www.design.com.

