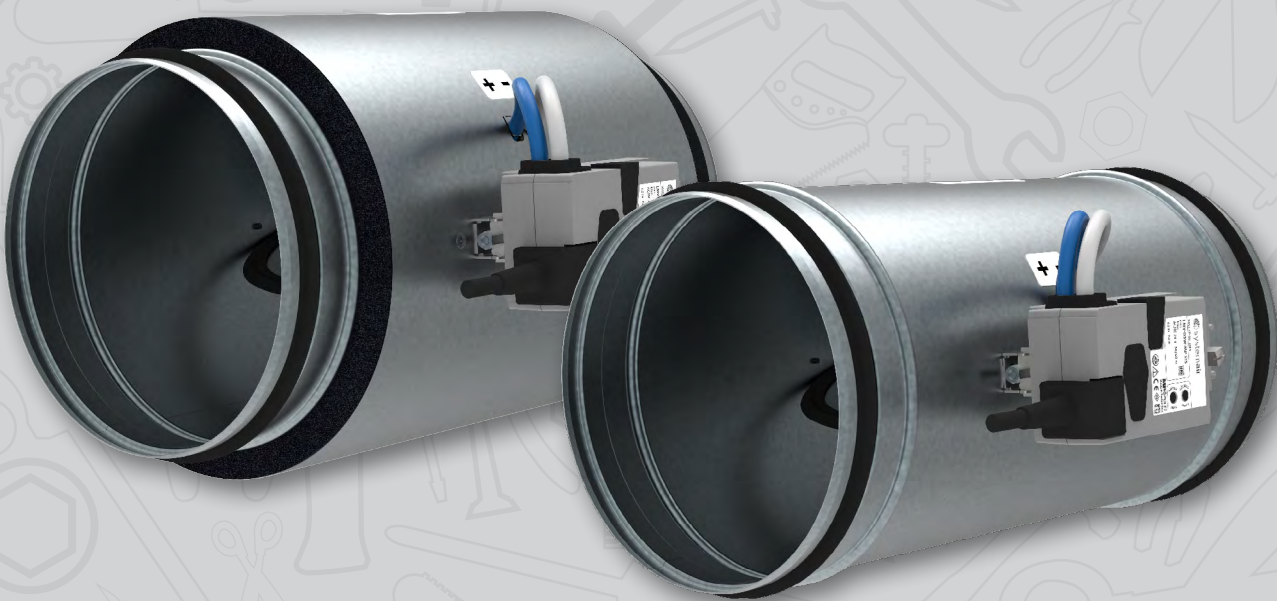
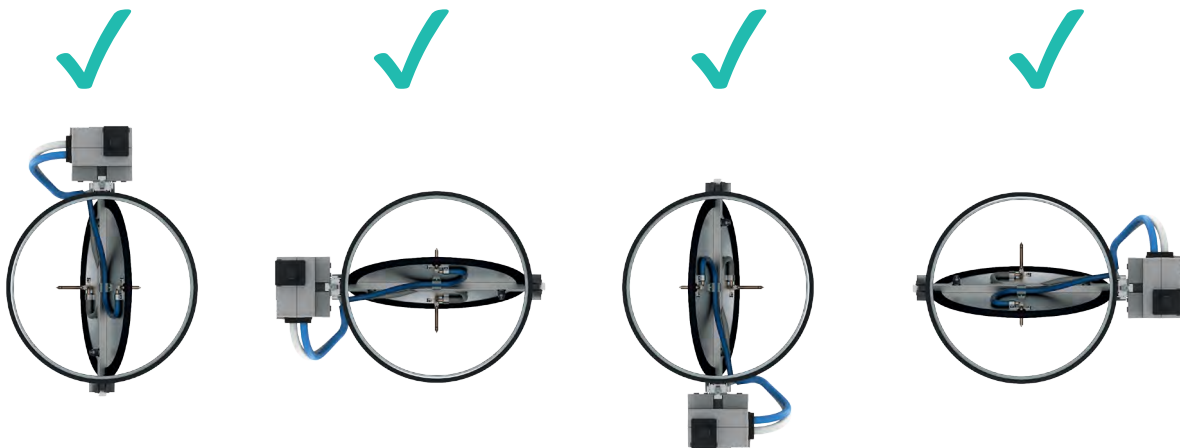
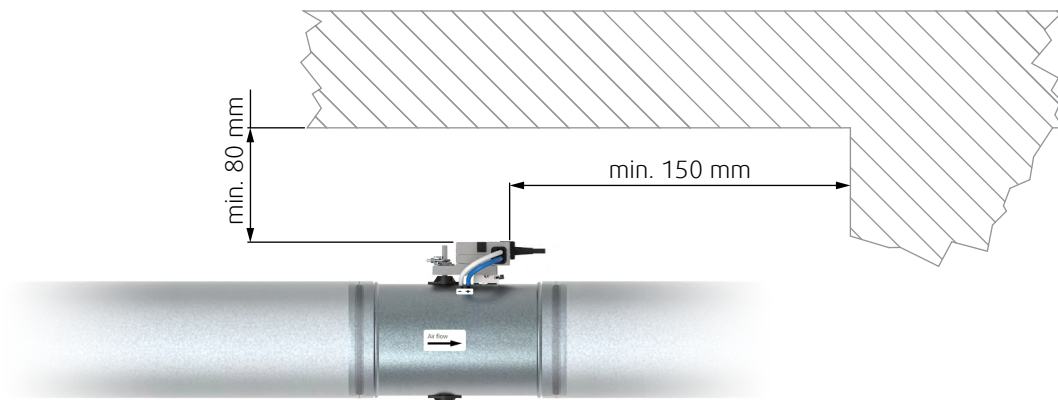
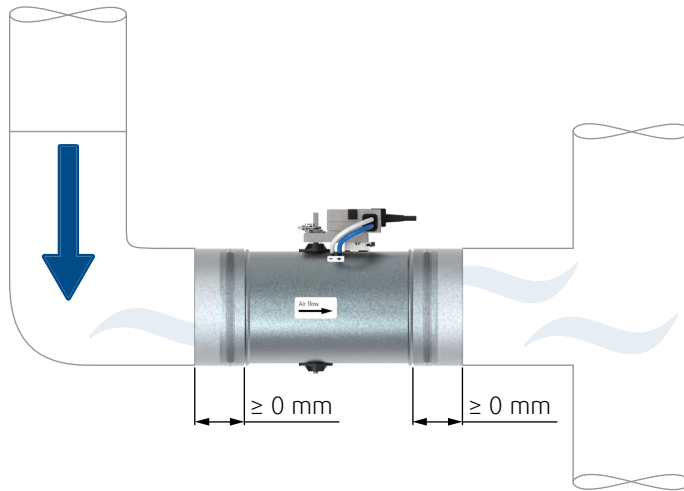


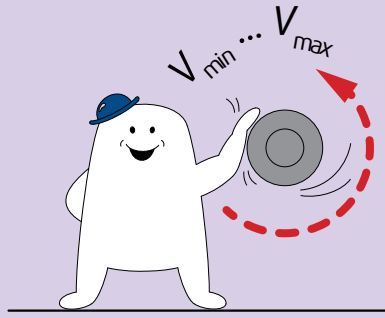
OPTIMA-LV-R

Regolatori circolari VAV per basse e medie velocità

Manuale Utente







OPTIMA-LV...

-R

-R-MOD
(MODBUS)

-R-MOD
(BACnet)

-RI

-RI-MOD
(MODBUS)

-RI-MOD
(BACnet)

-R

-RI

-R-MOD
(MODBUS)

-RI-MOD
(MODBUS)



ZTH-EU

-R

-RI



NFC

-R

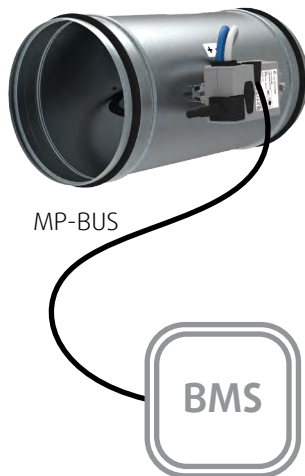
-RI

-R-MOD
(MODBUS)

-RI-MOD
(MODBUS)

-R-MOD
(BACnet)

-RI-MOD
(BACnet)



MP-BUS

BMS

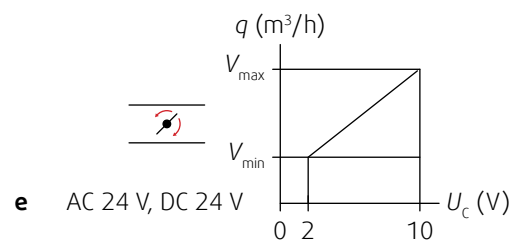
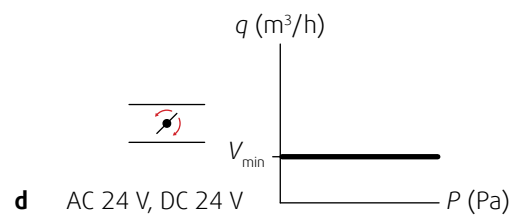
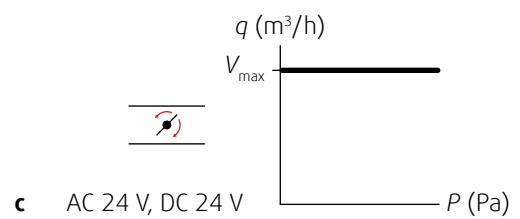
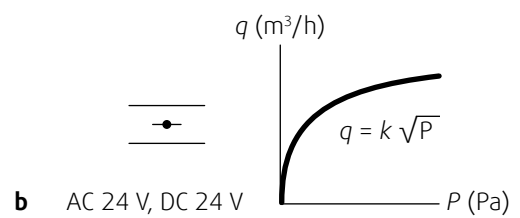
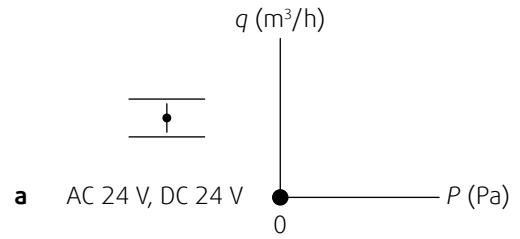
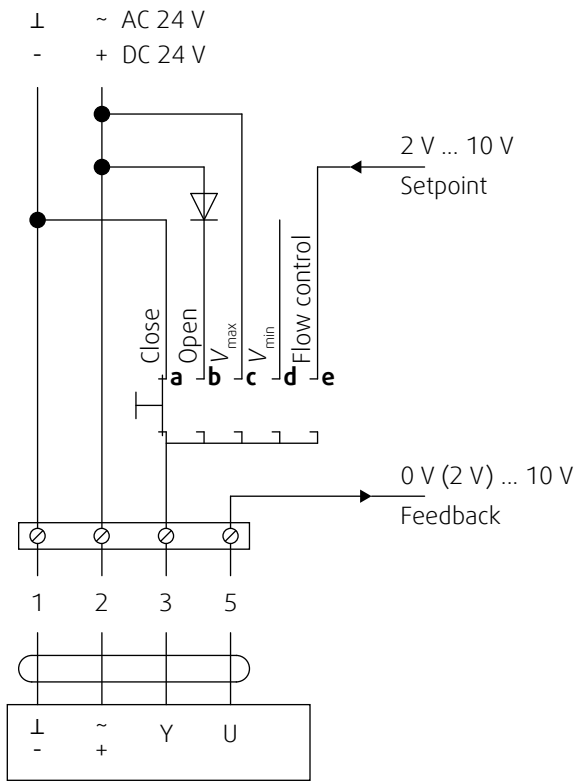


OPTIMA-LV...

-R

-RI

(DC 2 V ... 10 V)



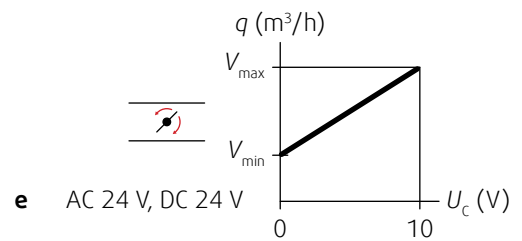
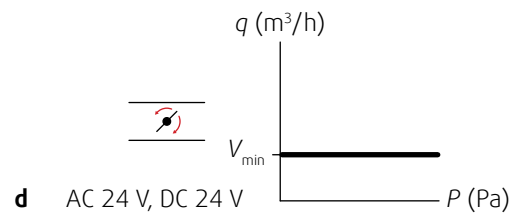
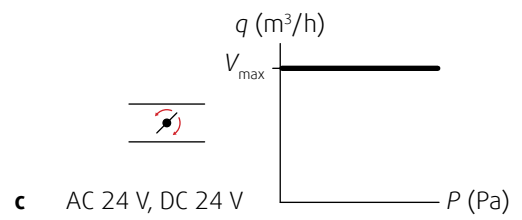
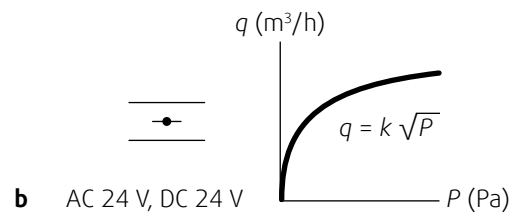
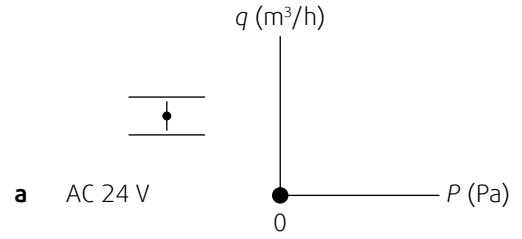
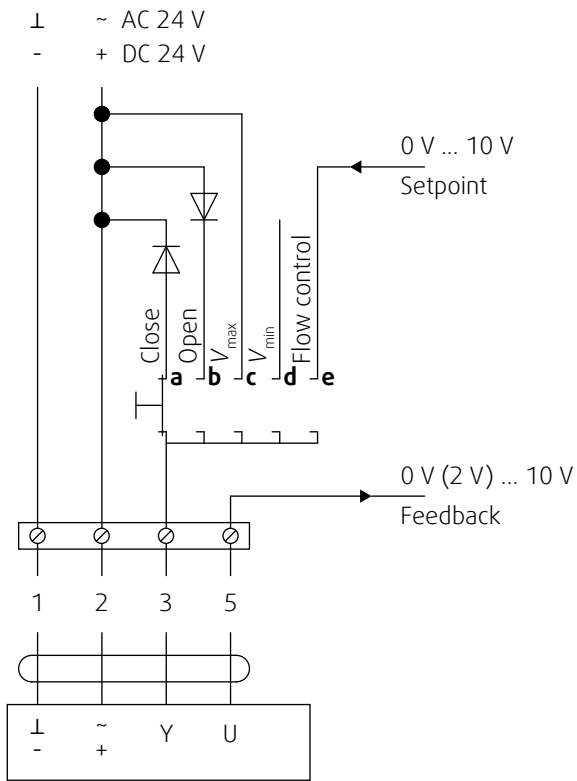


OPTIMA-LV...

-R

-RI

(DC 0 V ... 10 V)

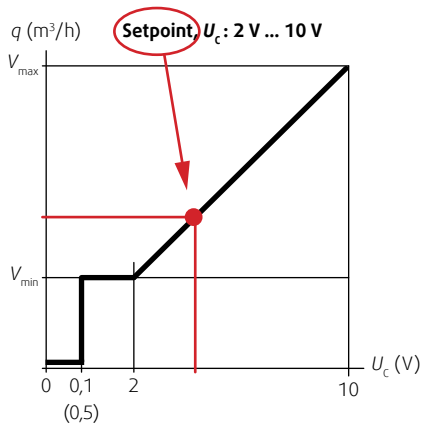
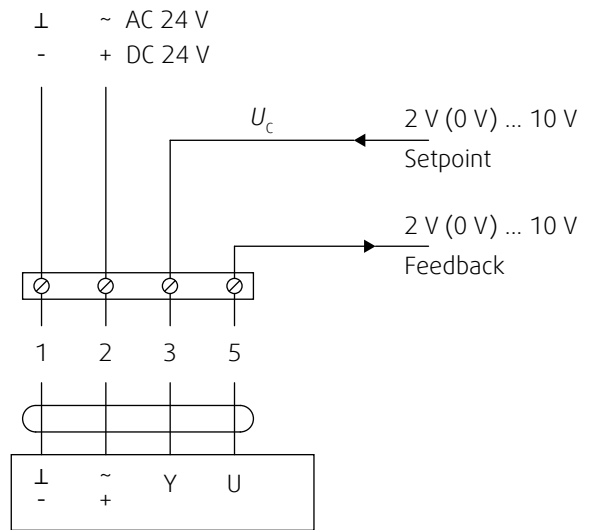




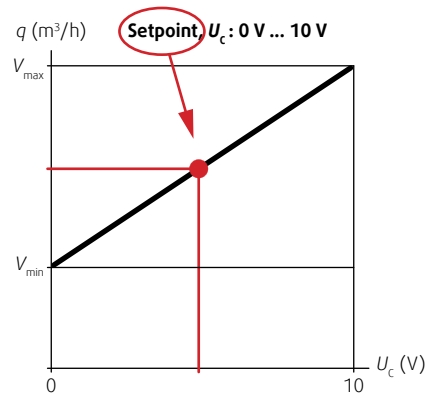
OPTIMA-LV...

-R

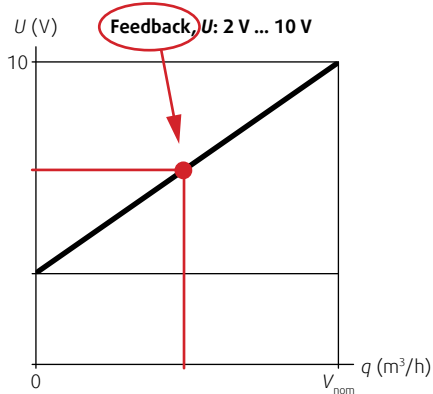
-RI



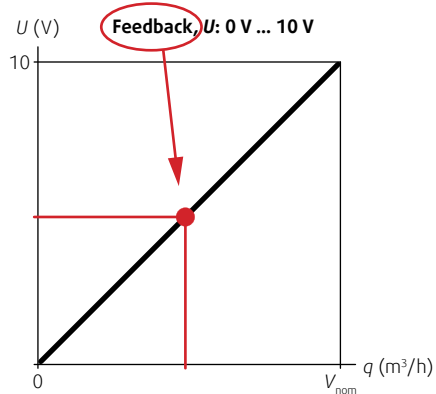
$$U_c = 2 + \frac{q - V_{\min}}{V_{\max} - V_{\min}} \cdot 8$$



$$U_c = \frac{q - V_{\min}}{V_{\max} - V_{\min}} \cdot 10$$



$$q = \frac{U - 2}{8} \cdot V_{\text{nom}}$$



$$q = \frac{U}{10} \cdot V_{\text{nom}}$$

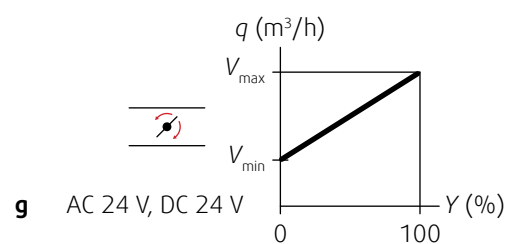
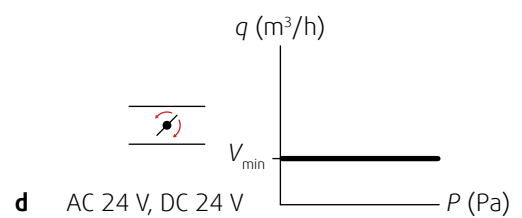
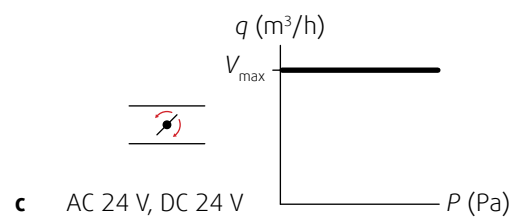
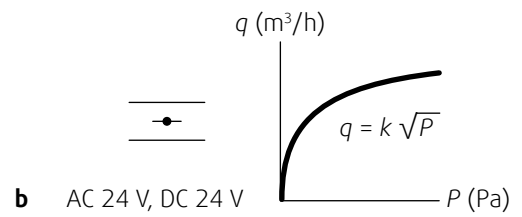
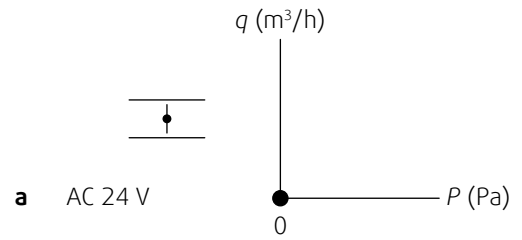
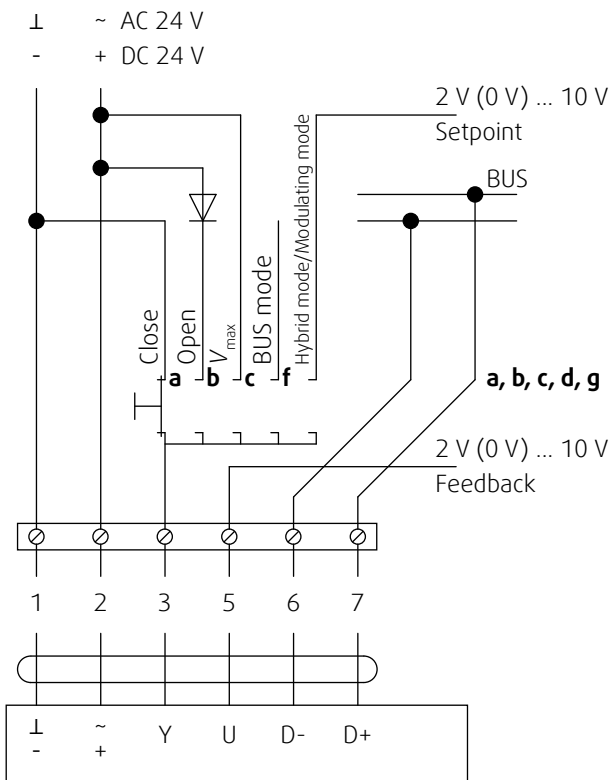
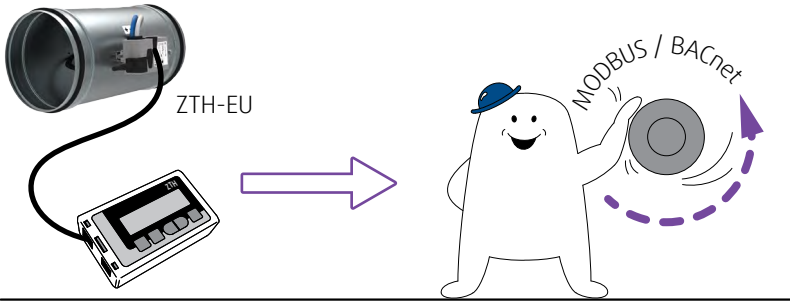


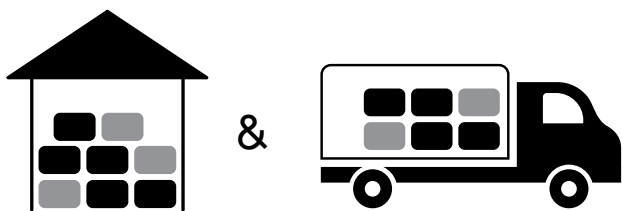
OPTIMA-LV...

-R-MOD


-RI-MOD

(BUS)






 °C -40°C ... +80°C

 % ≤ 95%



 °C -10°C ... +50°C

 % ≤ 95%







