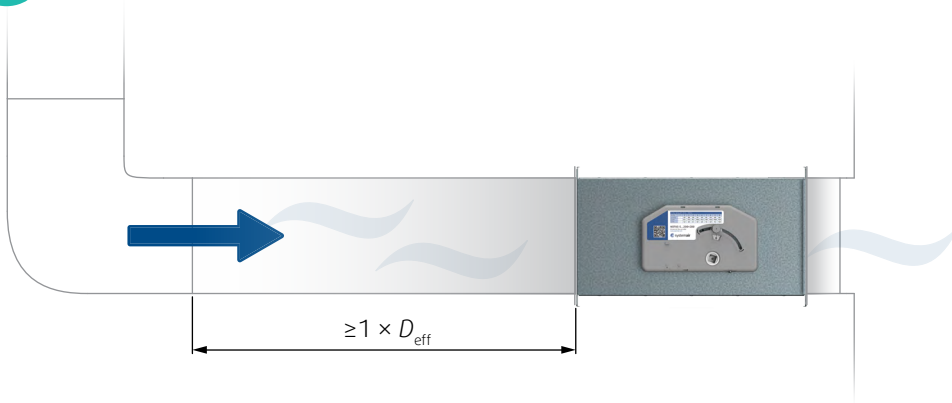


# NOTUS-S

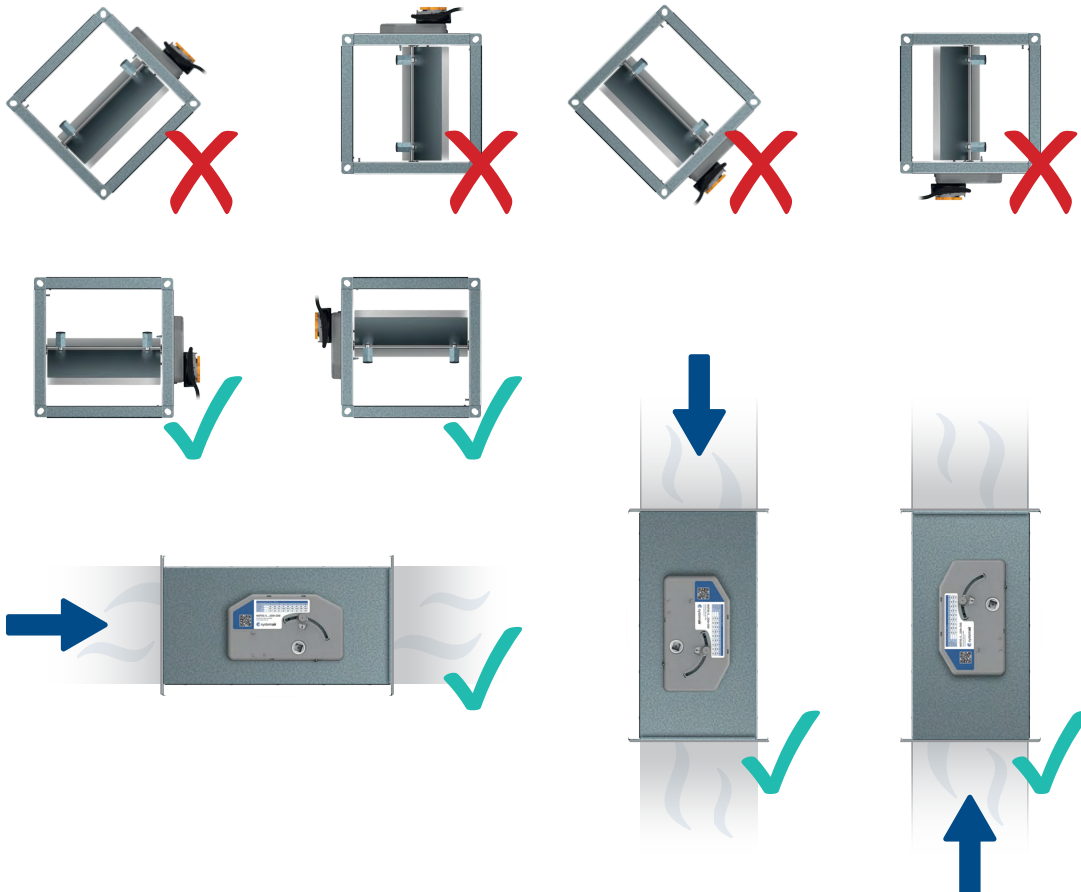
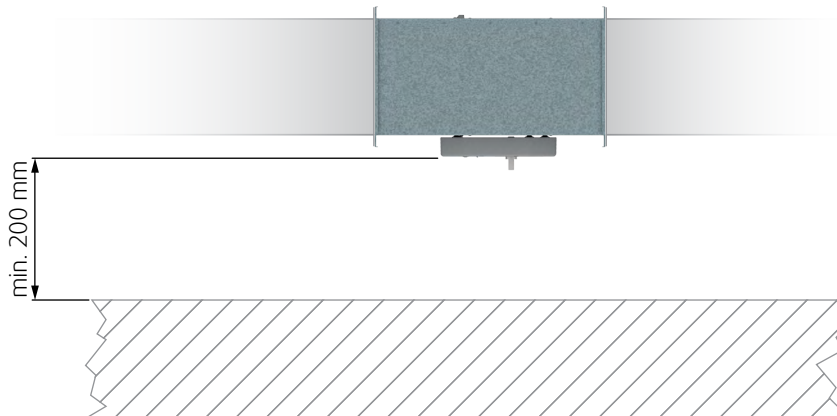
Regolatori rettangolari autoregolanti CAV

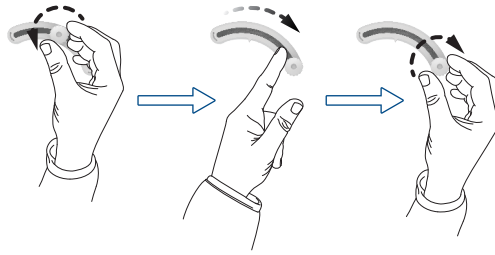
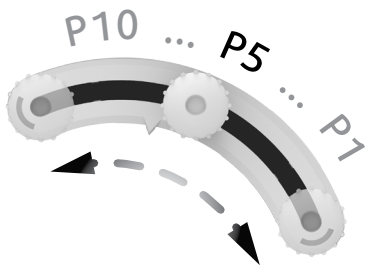
Manuale di installazione, uso e manutenzione



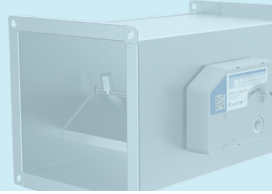


$$D_{\text{eff}} = \frac{2 \times W \times H}{W + H}$$





NOTUS-S...M0



**?**

$q_v = 320 \text{ m}^3/\text{h}$

**1.**

1a 1b

1a ✓ 1b ✓

**1a**

Air flow settings $\Delta P = 50 \text{ Pa} \dots 1000 \text{ Pa}$					
Pos. No.	1	2	3	4	5
$q_v \text{ (m}^3/\text{h)}$	200	244	289	333	378
$q_v \text{ (l/s)}$	55,5	67,9	80,2	92,6	104,7
$U_c \text{ (V)}$	0	1,2	2,3	3,5	5

$p \approx 3,5$

**1b**

$P = \frac{4 - 3}{333 - 289} \cdot (320 - 289) + 3$

$p = 3,704$

**2.**

$q_v = 320 \text{ m}^3/\text{h}$

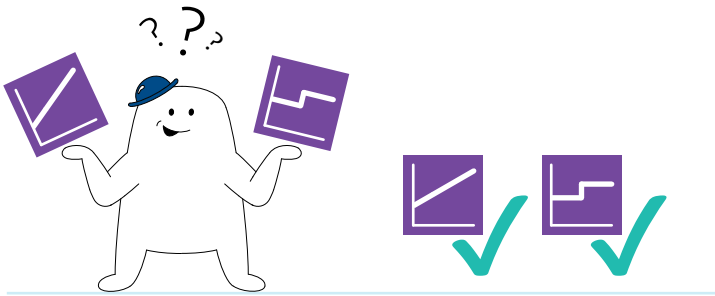
**✓**

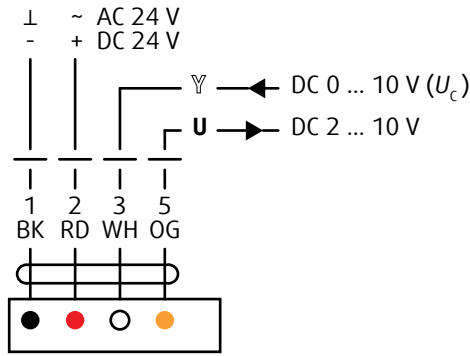
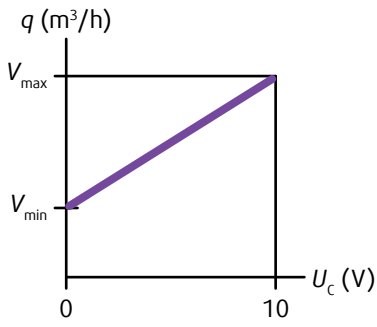


LM24-SRV

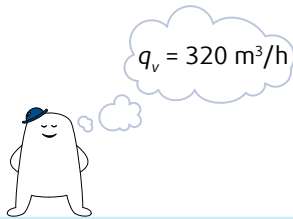


CM24-SRV

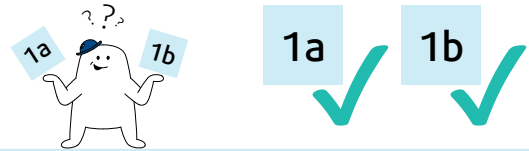




?



1.

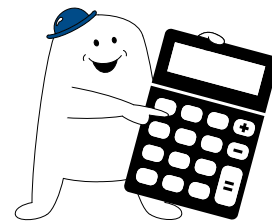


1a

Air flow settings ΔP = 50 Pa ... 1000 Pa					
Pos. No.	1	2	3	4	5
q <sub>v</sub> (m³/h)	200	244	289	333	378
q <sub>v</sub> (l/s)	55,5	67,9	80,2	92,6	104,4
U <sub>c</sub> (V)	0	2,3	3,5	5	

$U_c \approx 3,2 V$

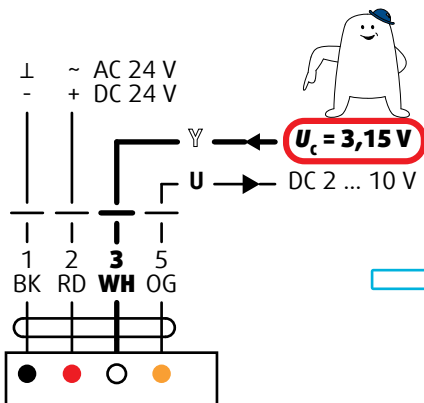
1b



$$U_c = \frac{3,5 - 2,3}{333 - 289} \cdot (320 - 289) + 2,3$$

$$U_c = 3,15 V$$

2.



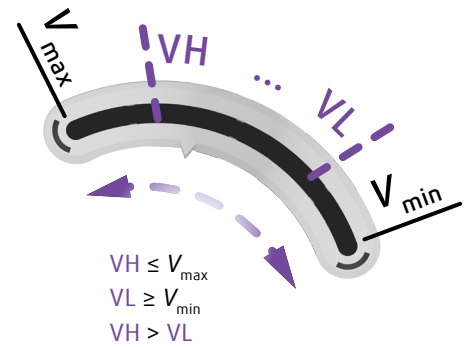
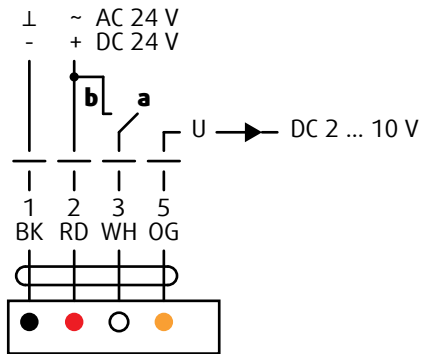
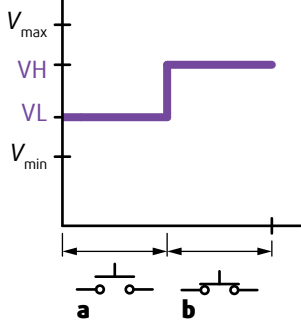
✓

$$q_v = 320 \text{ m}^3/\text{h}$$





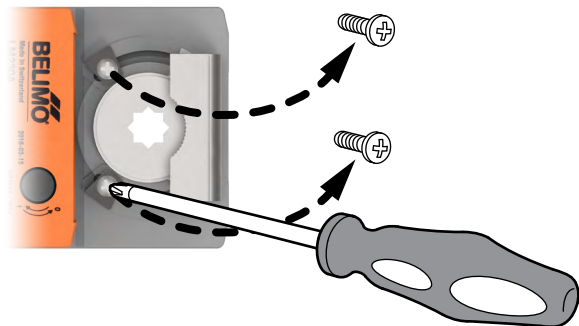
$q$  (m<sup>3</sup>/h)



### LM24-SRV



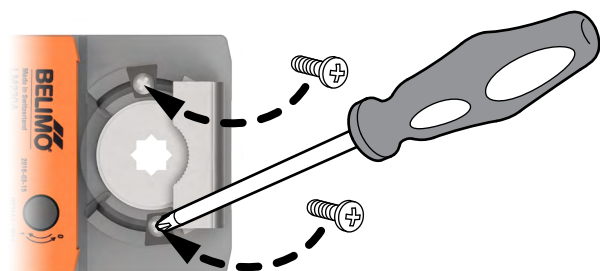
1.



2.



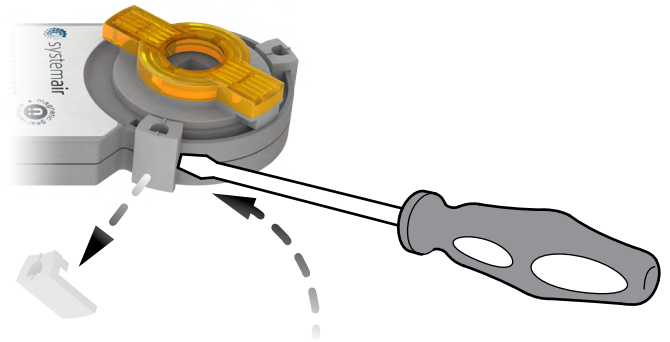
3.



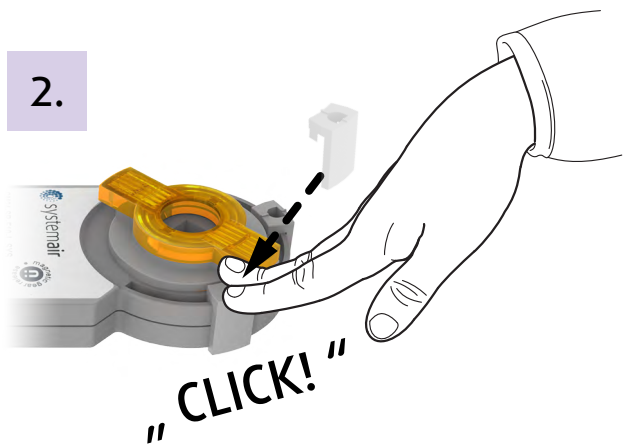
### CM24-SRV



1.



2.

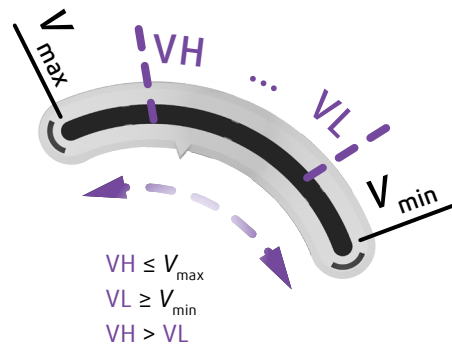
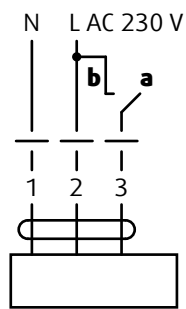
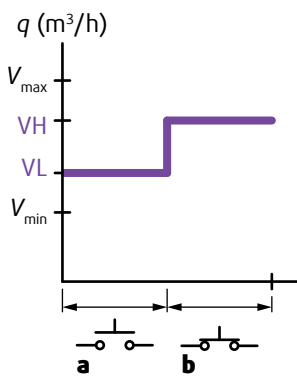
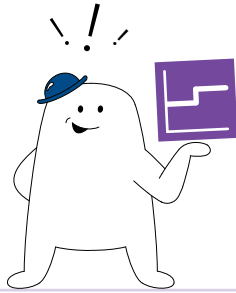




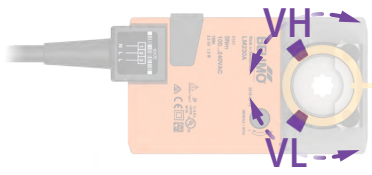
LM230



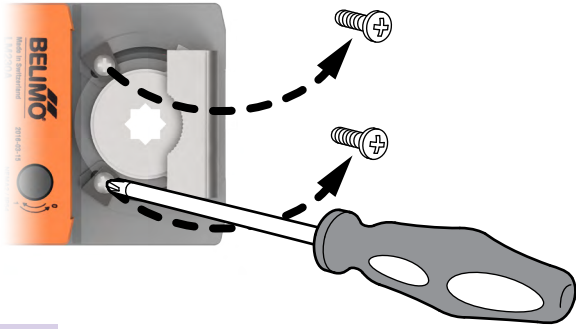
CM230



## LM230



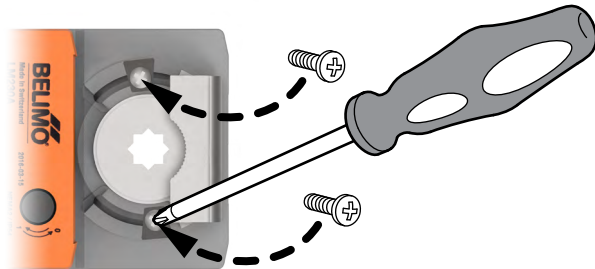
1.



2.



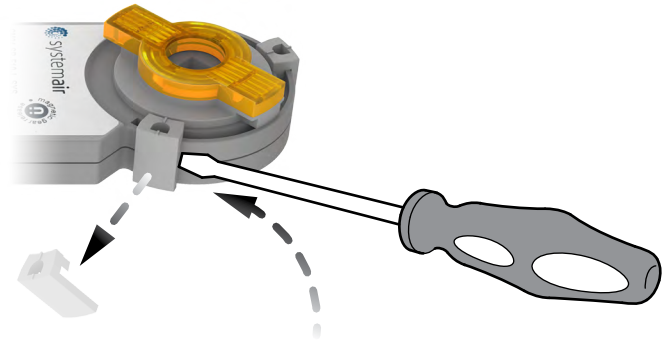
3.



## CM230



1.



2.

