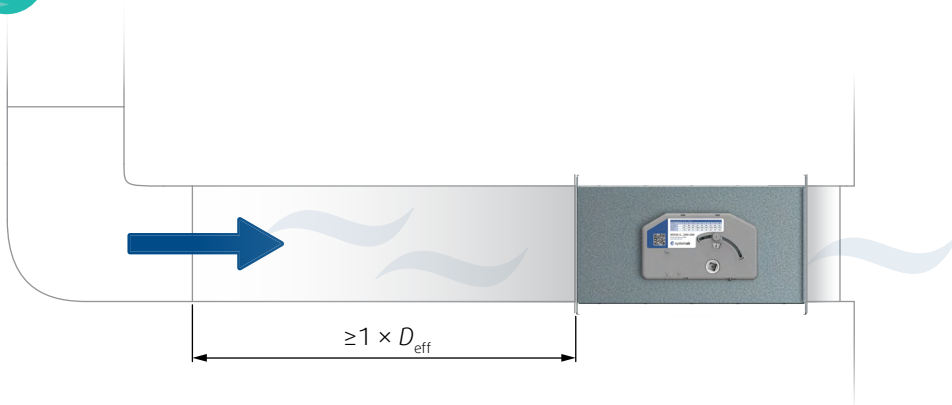


NOTUS-S

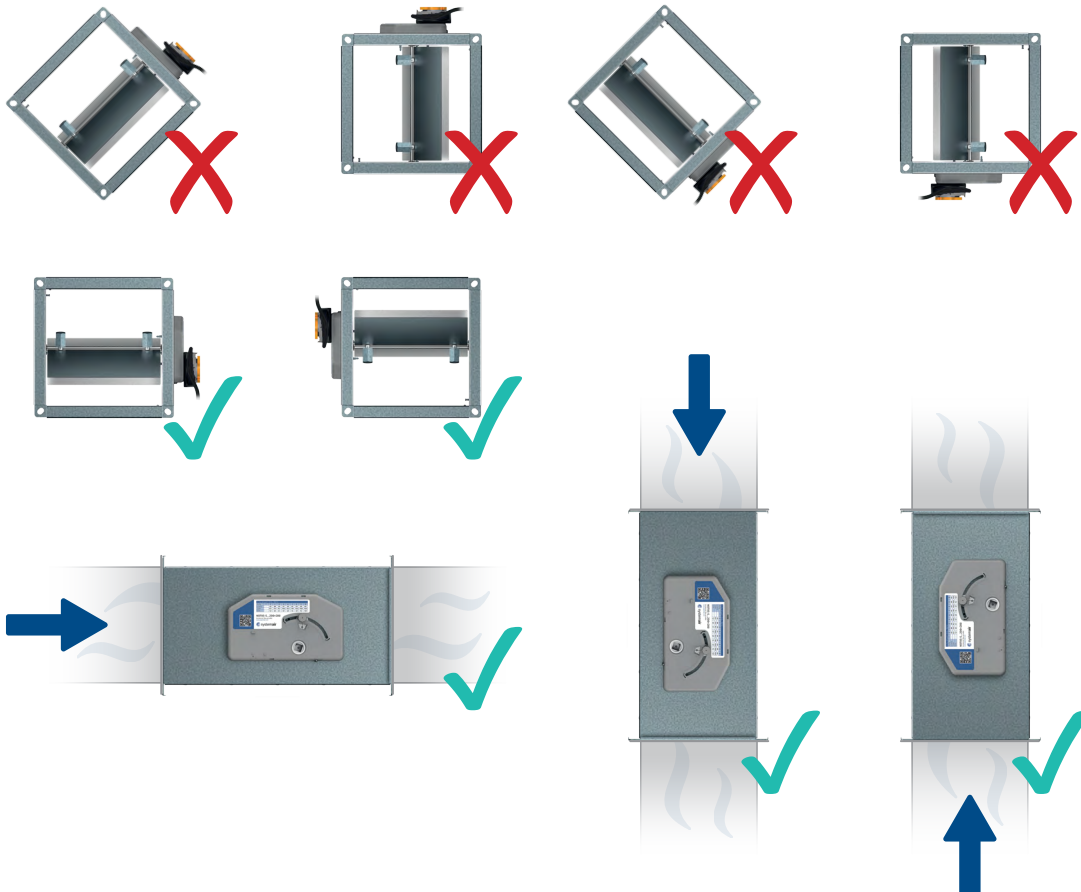
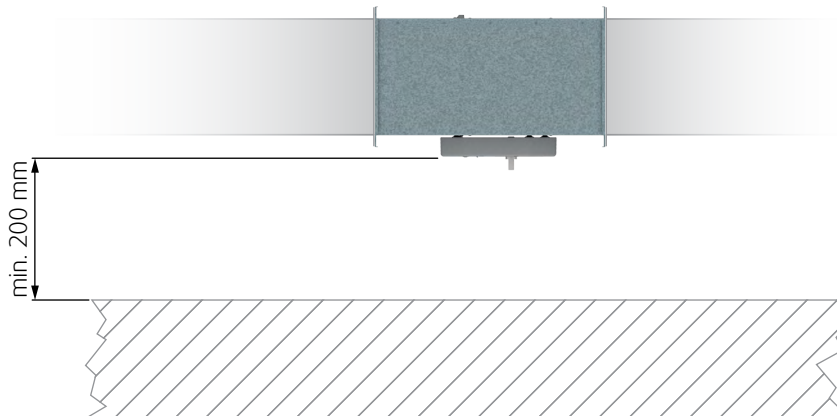
Regulátor konstantního průtoku (CAV)

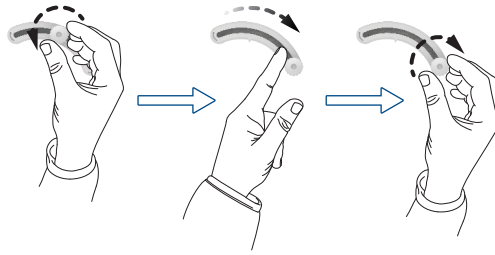
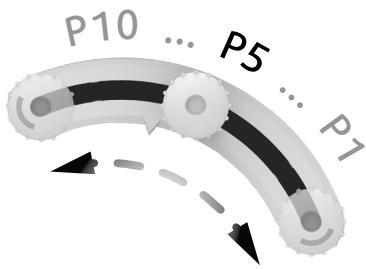
Návod na montáž, obsluhu a údržbu



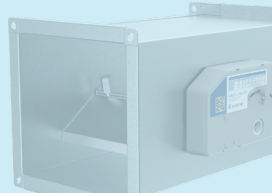


$$D_{\text{eff}} = \frac{2 \times W \times H}{W + H}$$





NOTUS-S...M0



?

$q_v = 320 \text{ m}^3/\text{h}$

1.

1a 1b

1a ✓ 1b ✓

1a

Air flow settings $\Delta P = 50 \text{ Pa} \dots 1000 \text{ Pa}$					
Pos. No.	1	2	3	4	5
$q_v \text{ (m}^3/\text{h)}$	200	244	289	333	378
$q_v \text{ (l/s)}$	55,5	67,9	80,2	92,6	104,4
$U_c \text{ (V)}$	0	1,2	2,3	3,5	5

$p \approx 3,5$

1b

$$P = \frac{4 - 3}{333 - 289} \cdot (320 - 289) + 3$$

$$p = 3,704$$

2.

✓

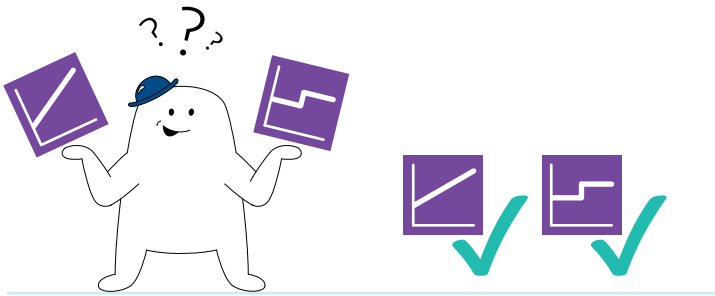
$q_v = 320 \text{ m}^3/\text{h}$

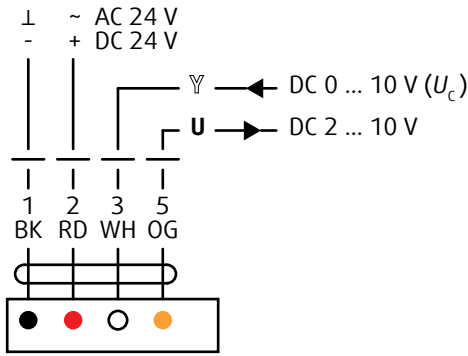
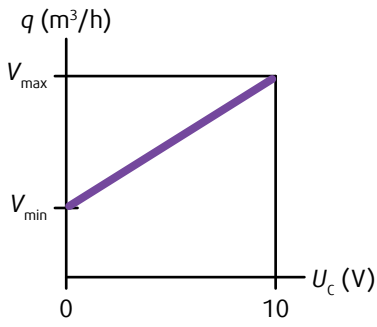


LM24-SRV

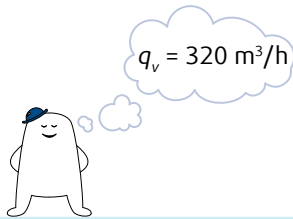


CM24-SRV

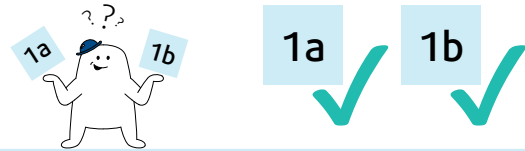




?



1.



1a

Air flow settings ΔP = 50 Pa ... 1000 Pa					
Pos. No.	1	2	3	4	5
q _v (m³/h)	200	244	289	333	378
q _v (l/s)	55,5	67,9	80,2	92,6	104,4
U _c (V)	0	2,3	3,5	5	

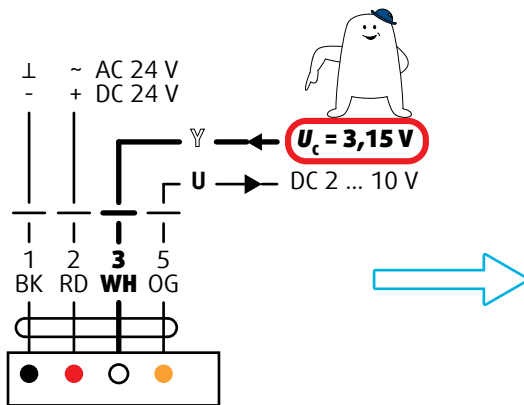
$U_c \approx 3,2V$

1b

$$U_c = \frac{3,5 - 2,3}{333 - 289} \cdot (320 - 289) + 2,3$$

$U_c = 3,15V$

2.



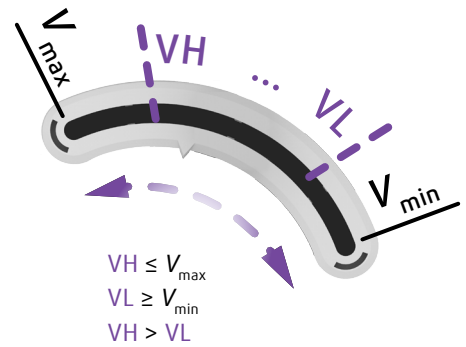
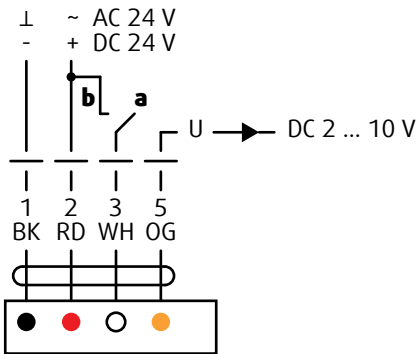
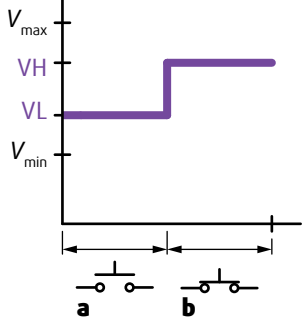
✓

$q_v = 320 \text{ m}^3/\text{h}$





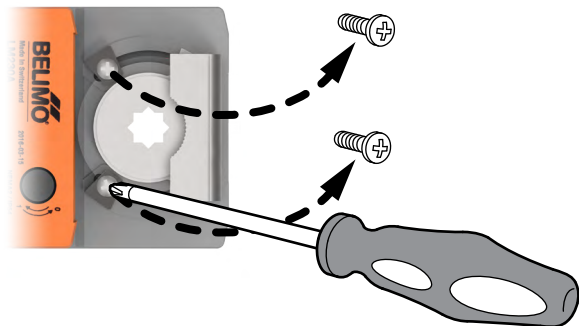
q (m³/h)



LM24-SRV



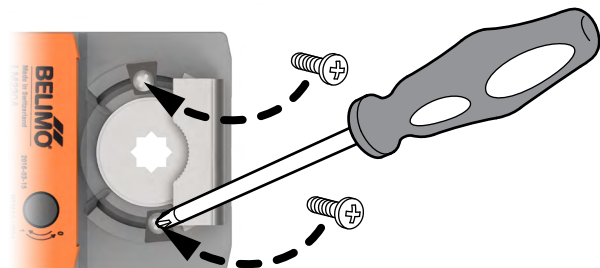
1.



2.



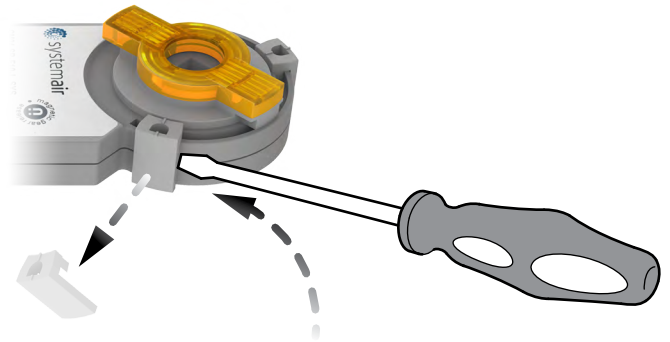
3.



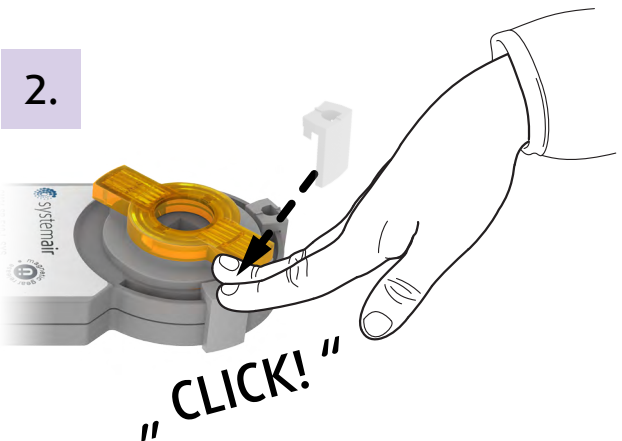
CM24-SRV



1.



2.





NOTUS-S...M2

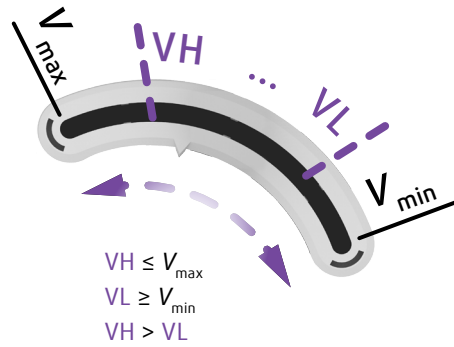
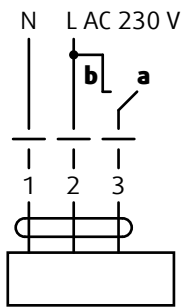
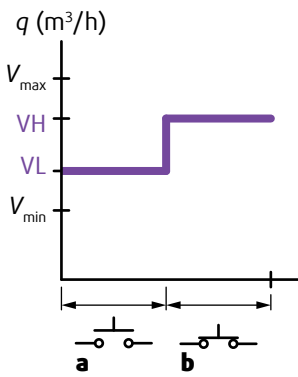
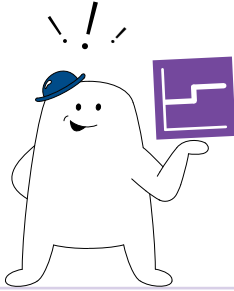


LM230

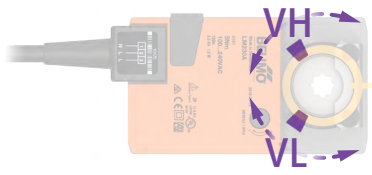
/



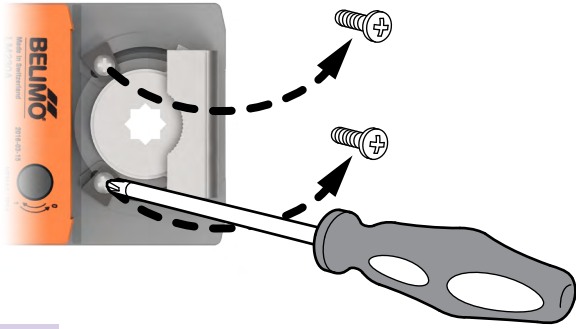
CM230



LM230



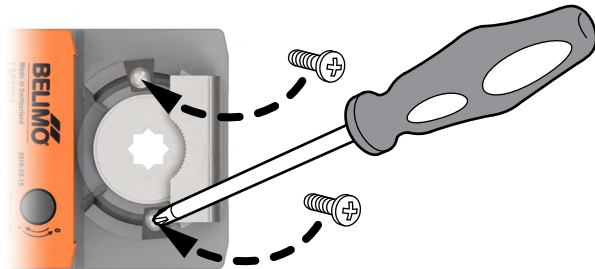
1.



2.



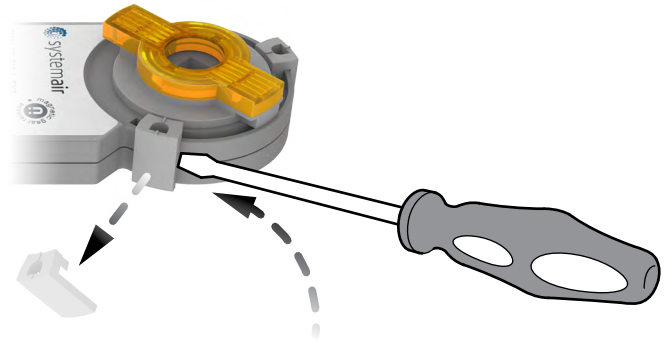
3.



CM230



1.



2.

