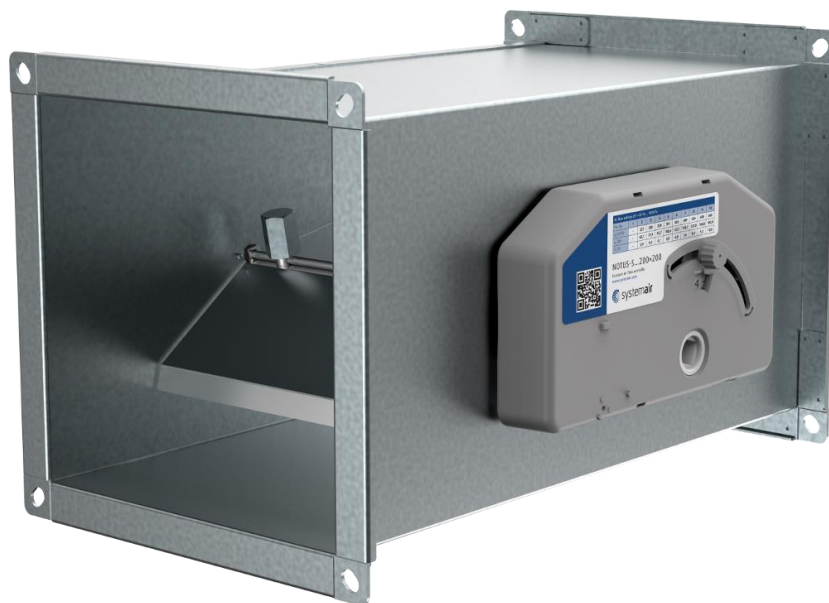


SCHEDA TECNICA

NOTUS-S

REGOLATORI RETTANGOLARI AUTOREGOLANTI CAV



Sommario

Descrizione	3
Modelli	3
Accessori	3
Design	3
Dimensioni (mm).....	4
Come ordinare	6
Selezione rapida	6
Parametri tecnici	7
Installazione e manutenzione.....	16
Trasporto ed immagazzinamento	16

Descrizione

NOTUS-S è un regolatore di portata d'aria costante CAV a funzionamento meccanico auto azionato (senza necessità di energia ausiliaria o di azionamento). Il regolatore è utilizzato per garantire il flusso d'aria costante, indipendentemente dalle variazioni di pressione statica all'interno dei canali. Il valore della portata costante dell'aria può essere impostato manualmente (mod. M0) a bordo del regolatore attraverso un quadrante, dove un cursore con scala graduata indica la posizione minima e massima, all'interno di un campo di portata corrispondente alla dimensione del regolatore.

La versione con attuatore elettrico (mod. M1) permette di ritardare e controllare la portata da un segnale esterno (0/10 V DC).

Caratteristiche:

- Facile regolazione del setpoint – manualmente o tramite attuatore
- Rapporto tra portata minima e massima pari a 1:3
- Pressione statica compresa tra 50 Pa e 100 Pa
- Precisione di controllo $\pm 10\%$ del valore di setpoint per tutta la gamma
- Dimensioni fino a 600 x 600 mm
- Installazione in orizzontale e verticale
- Classe di tenuta C secondo EN 1751
- Realizzato in lamiera d'acciaio zincato o in alluminio con raccordi completi di guarnizione di tenuta
- Pala in alluminio.

Modelli

NOTUS-S-...-M0 Regolatore CAV in acciaio con controllo manuale.

NOTUS-SI-...-M0 Regolatore CAV in alluminio con isolamento e controllo manuale.

NOTUS-S-...-M1(M2) Regolatore CAV in acciaio con attuatore 24 V AC/DC (230 V AC).

NOTUS-SI-...-M1(M2) Regolatore CAV in alluminio con isolamento e attuatore 24 V AC/DC (230 V AC).

NOTA: Il mod. M0 può essere equipaggiato con un kit attuatore per ottenere una regolazione meccanica motorizzata e passare ad un regolatore di mod. M1 o M2. Gli attuatori M1 e M2 sono disponibili solo per NOTUS-S con altezza inferiore a 500 mm.

Accessori

M1A-NOTUS Kit attuatore – 24 V AC, controllo continuo 0-10 V DC o 2-punti (CAV di piccole dimensioni).

M1B-NOTUS Kit attuatore – 24 V AC, controllo continuo 0-10 V DC o 2-punti (CAV di grandi dimensioni).

M2A-NOTUS Kit attuatore – 230 V AC, controllo continuo 0-10 V DC o 2-punti (CAV di piccole dimensioni).

M2B-NOTUS Kit attuatore – 230 V AC, controllo continuo 0-10 V DC o 2-punti (CAV di grandi dimensioni).

NOTA: Accessori disponibili solo per NOTUS-S con altezza inferiore a 500 mm.

Design

NOTUS-S è un regolatore rettangolare con corpo in lamiera d'acciaio zincata con connessioni flangiate al canale di spessore 20 mm. La serranda interna di regolazione è in alluminio. La parte esterna di regolazione è composta da plastica in ABS, leve e molle in acciaio per la trasmissione meccanica e tenute al silicone. La copertura del quadrante di regolazione è in plastica ABS.

Il modello NOTUS-SI è rivestito con 19 mm di isolante poliuretano su tutto il corpo del regolatore con finitura esterna in alluminio.

La tenuta di tutta la serie NOTUS-S è di tipo classe C in accordo con la normativa EN 1751 (il regolatore non è usato per la funzione shut-off, di conseguenza la tenuta della pala non è classificata).

I modelli M1 e M2 sono consegnati con attuatore pre-configurato.

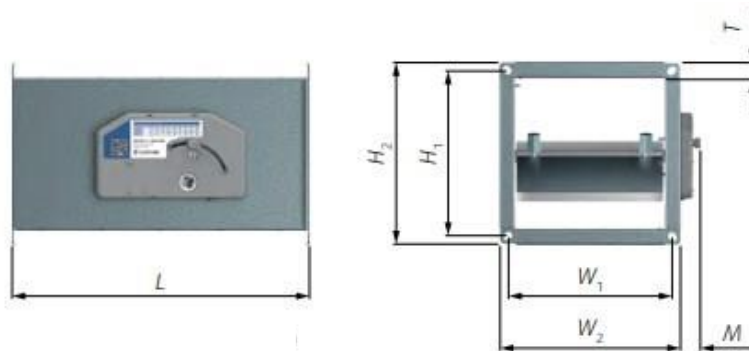
Il modello M0 prevede la predisposizione per l'attuatore elettrico.



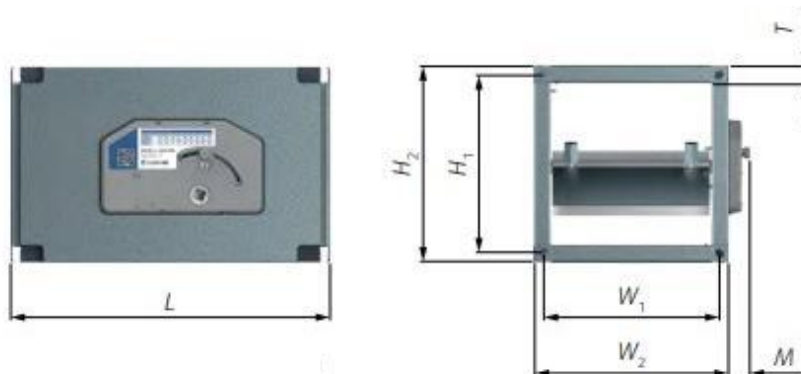
1	Cassa esterna con (NOTUS-SI) o senza isolamento (NOTUS-S)
2	Flangia di connessione al condotto
3	Meccanismo di controllo CAV
4	Cursore di regolazione della portata
5	Indicatore di posizione del regolatore
6	Tabella di regolazione
7	Attuatore

Dimensioni (mm)

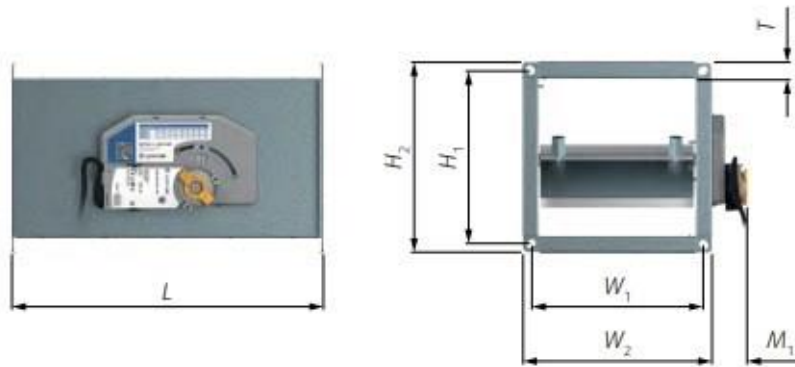
NOTUS-S-...-M0



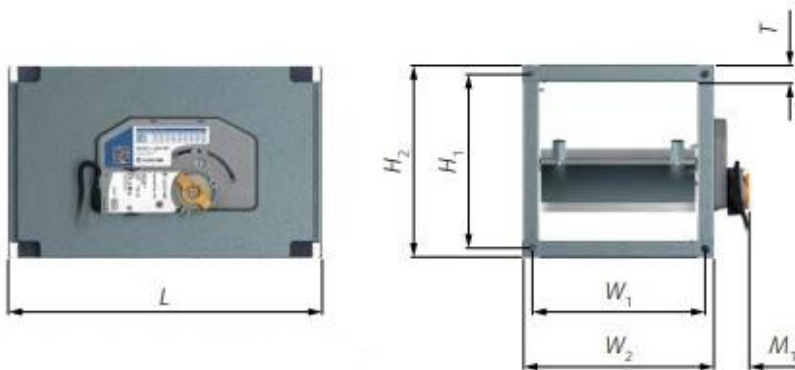
NOTUS-SI-...-M0



NOTUS-S-...-M1(M2)



NOTUS-SI-...-M1(M2)



W X H	L	W ₂	W ₁	H ₂	H ₁	T	M	M ₁
200x100 200x200	400	243	219	143 243	119 219	21,5	25	45
300x100 300x150 300x200	400	343	319	143 193 243	119 169 219	21,5	25 25 30	45 45 89
400x200 400x250 400x300 400x400	400	443	419	243 293 343 443	219 269 319 419	21,5	30 30 30 65	89
500x200 500x250 500x300 500x400 500x500	400	543	519	243 293 343 443 543	219 269 319 419 519	21,5	30 30 30 65 65	89 89 89 89 -
600x200 600x250 600x300 600x400 600x500 600x600	400	643	619	243 293 343 443 543 643	219 269 319 419 519 619	21,5	30 30 30 65 65 65	89 89 89 89 - -

REV 01/20

NOTE:

- La dimensione M si riferisce esclusivamente a NOTUS-S(SI)-...-M0
- La dimensione M₁ si riferisce esclusivamente a NOTUS-S(SI)-...-M1(M2)

I regolatori M1 e M2 sono disponibili solo per dimensioni (H) inferiori a 500 mm:

↓W	H→	100	150	200	250	300	400	500	600
200		M0, M1, M2		M0, M1, M2					
300		M0, M1, M2	M0, M1, M2	M0, M1, M2					
400				M0, M1, M2	M0, M1, M2	M0, M1, M2	M0, M1, M2		
500				M0, M1, M2	M0, M1, M2	M0, M1, M2	M0, M1, M2	M0	
600				M0, M1, M2	M0, M1, M2	M0, M1, M2	M0, M1, M2	M0	M0

Come ordinare

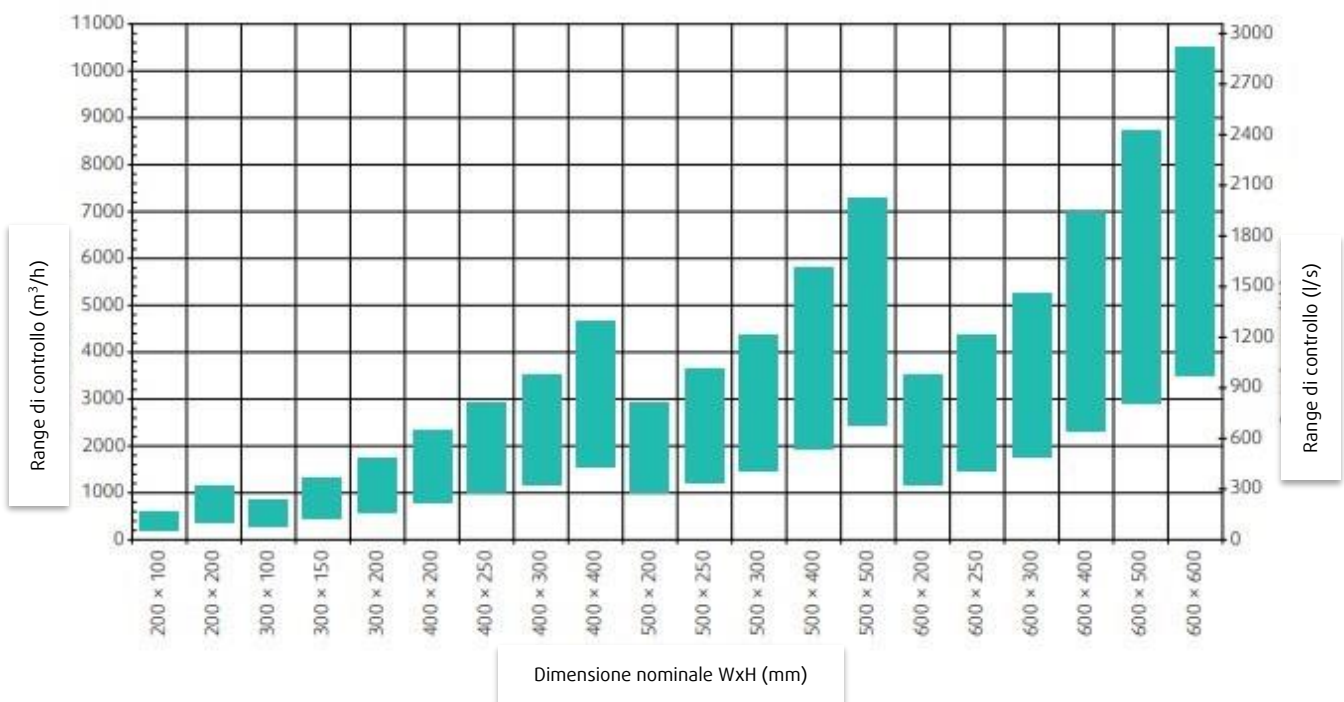


Esempio codice d'ordine:

NOTUS-SI-200x200-M1

Regolatore rettangolare CAV isolato – Dimensioni nominali 200x200 mm – Attuatore mod. M1.

Selezione rapida



Parametri tecnici

Legenda:

p_s (Pa)	Perdita di carico
q_v (m ³ /h)	Portata volumetrica
L_{WA} [dB(A)]	Livello potenza sonora ponderata con filtro A
L_w (dB)	Livello potenza sonora non ponderata

NOTUS-S-200x100

Portata	p_s	L_{WA}	L_w	Livello di potenza sonora non ponderata							
				63 Hz	125 Hz	250 Hz	500 Hz	1k Hz	2k Hz	4k Hz	8k Hz
194	100	44,9	50,9	45	45	44	42	39	39	34	28
	250	51,9	56,0	48	49	50	48	45	45	44	42
	500	58,2	60,8	50	52	53	52	50	50	52	53
	750	62,6	64,4	52	54	56	55	52	53	56	59
	1000	66,0	67,5	53	56	58	57	54	55	60	64
360	100	50,3	56,9	51	51	50	47	45	43	38	34
	250	57,4	62,5	55	56	57	55	51	49	47	45
	500	63,1	67,3	57	59	62	60	56	54	54	55
	750	66,7	70,4	59	62	65	64	59	57	58	60
	1000	69,3	72,7	60	63	67	66	61	59	61	64
525	100	54,3	60,0	54	54	53	51	49	47	44	40
	250	61,2	65,7	57	59	60	59	55	53	51	49
	500	66,5	70,5	60	62	65	64	60	58	57	57
	750	69,7	73,4	62	64	68	67	63	60	60	61
	1000	72,0	75,6	63	66	71	70	65	62	63	64

NOTUS-S-200x200

Portata	p_s	L_{WA}	L_w	Livello di potenza sonora non ponderata							
				63 Hz	125 Hz	250 Hz	500 Hz	1k Hz	2k Hz	4k Hz	8k Hz
389	100	49,1	58,9	56	53	47	46	44	42	34	28
	250	58,3	65,1	59	60	58	56	53	50	45	43
	500	65,7	71,6	62	66	67	64	59	56	54	54
	750	70,3	75,9	63	69	72	69	63	59	59	61
	1000	73,6	79,2	64	71	76	72	65	62	63	65
778	100	50,6	57,9	55	52	47	47	45	45	37	31
	250	60,2	66,7	60	62	60	58	54	53	48	45
	500	67,9	74,5	64	70	69	65	61	59	57	55
	750	72,6	79,3	67	75	75	70	65	63	62	61
	1000	76,0	82,9	68	78	79	74	68	66	65	65
1166	100	54,2	62,4	59	57	52	52	47	48	43	40
	250	62,9	69,9	63	66	62	60	56	56	53	50
	500	69,6	76,3	67	73	70	66	62	63	60	58
	750	73,6	80,3	70	77	75	70	66	66	64	62
	1000	76,4	83,2	71	80	78	72	68	69	67	65

NOTUS-S-300x100

Portata	p_s	L_{WA}	L_w	Livello di potenza sonora non ponderata							
				63 Hz	125 Hz	250 Hz	500 Hz	1k Hz	2k Hz	4k Hz	8k Hz
292	100	45,9	52,7	47	46	47	43	40	38	33	29
	250	53,5	58,4	51	52	53	50	47	46	44	43
	500	60,2	63,5	54	55	57	55	52	52	53	54
	750	64,7	67,1	55	58	60	58	55	55	58	61
	1000	68,1	70,1	56	59	62	61	57	58	62	65
539	100	51,6	58,9	54	53	52	49	46	43	39	34
	250	59,1	64,6	56	58	59	57	53	50	48	46
	500	65,0	69,6	59	62	65	63	58	56	55	55
	750	68,6	72,7	60	64	68	67	62	59	59	61
	1000	71,2	75,0	61	66	70	69	64	61	62	64
787	100	54,3	61,2	56	56	54	52	48	46	43	38
	250	61,9	67,1	59	61	61	60	56	53	51	49
	500	67,8	72,2	61	65	67	66	62	58	57	57
	750	71,3	75,3	63	67	70	70	65	62	61	62
	1000	73,8	77,7	64	68	73	72	68	64	63	65

NOTUS-S-300x150

Portata	p_s	L_{WA}	L_w	Livello di potenza sonora non ponderata							
				63 Hz	125 Hz	250 Hz	500 Hz	1k Hz	2k Hz	4k Hz	8k Hz
437	100	46,2	56,1	52	51	49	45	39	36	30	26
	250	54,1	61,0	54	55	56	53	47	44	43	41
	500	60,7	65,6	57	58	61	59	53	51	52	52
	750	65,1	68,8	58	60	64	62	56	55	58	59
	1000	68,4	71,4	59	61	66	64	59	58	62	64
875	100	50,9	60,7	57	56	50	48	46	43	37	32
	250	59,4	66,6	60	62	60	58	54	50	47	44
	500	66,2	72,2	63	66	67	65	60	56	54	53
	750	70,3	75,9	65	69	72	69	63	59	59	59
	1000	73,2	78,6	66	70	75	72	66	62	62	62
1312	100	54,1	62,9	60	58	52	50	48	48	42	37
	250	62,3	68,9	63	63	62	60	56	54	50	47
	500	69,0	74,8	66	68	70	68	62	59	57	55
	750	73,0	78,7	68	71	75	72	66	62	61	60
	1000	75,9	81,5	69	73	78	76	68	64	63	63

NOTUS-S-300x200

Portata	p _s	L _{WA}	L _w	Livello di potenza sonora non ponderata							
				63 Hz	125 Hz	250 Hz	500 Hz	1k Hz	2k Hz	4k Hz	8k Hz
583	100	46,6	58,2	55	53	48	44	39	38	34	32
	250	56,0	62,9	57	58	57	53	48	47	47	46
	500	63,8	68,4	58	62	64	60	55	54	56	57
	750	68,7	72,4	59	64	68	65	59	58	62	64
	1000	72,3	75,4	60	65	71	67	62	60	66	68
1166	100	50,8	59,9	57	54	48	45	45	45	39	35
	250	60,2	67,3	61	63	60	57	53	52	49	48
	500	68,0	74,5	64	70	70	66	60	58	57	58
	750	72,8	79,2	66	74	75	72	64	61	62	63
	1000	76,3	82,6	68	77	79	75	67	63	65	67
1750	100	55,8	65,7	64	59	53	51	49	50	45	43
	250	63,5	70,9	65	66	63	60	56	57	54	53
	500	69,8	76,5	68	72	71	67	61	61	60	60
	750	73,5	80,2	69	76	75	71	65	64	64	65
	1000	76,3	82,9	70	78	79	74	67	66	67	68

NOTUS-S-400x200

Portata	p _s	L _{WA}	L _w	Livello di potenza sonora non ponderata							
				63 Hz	125 Hz	250 Hz	500 Hz	1k Hz	2k Hz	4k Hz	8k Hz
778	100	46,4	58,1	54	54	48	44	39	37	32	29
	250	57,2	65,1	59	61	59	56	50	47	45	43
	500	65,6	71,7	62	66	67	64	58	55	54	54
	750	70,7	76,0	64	69	72	69	63	60	60	61
	1000	74,3	79,3	66	71	76	73	67	64	64	65
1555	100	51,6	60,5	58	55	50	47	45	46	40	36
	250	61,3	68,8	63	64	62	59	54	54	50	48
	500	69,2	76,3	67	72	71	68	61	59	57	57
	750	74,0	80,9	69	76	77	73	65	63	62	62
	1000	77,4	84,4	71	79	81	76	68	65	65	66
2333	100	56,9	68,2	66	62	55	53	50	51	45	43
	250	64,4	72,9	68	68	65	61	56	57	54	52
	500	70,4	77,9	70	74	72	68	62	62	61	59
	750	74,1	81,3	72	77	77	72	65	65	64	63
	1000	76,7	83,8	73	79	80	74	67	67	67	66

NOTUS-S-400x250

Portata	p _s	L _{WA}	L _w	Livello di potenza sonora non ponderata							
				63 Hz	125 Hz	250 Hz	500 Hz	1k Hz	2k Hz	4k Hz	8k Hz
972	100	48,2	59,1	56	55	47	45	42	40	34	28
	250	58,8	65,9	60	61	59	57	53	50	47	43
	500	67,1	72,7	62	67	68	65	60	58	57	54
	750	72,1	77,2	64	70	73	70	65	62	62	61
	1000	75,8	80,5	65	72	77	74	68	65	66	66
1944	100	53,5	60,4	57	55	49	49	49	47	40	32
	250	62,4	68,9	62	64	62	59	57	55	51	46
	500	69,7	76,4	67	72	71	67	62	61	60	57
	750	74,3	81,1	69	77	77	72	66	65	64	63
	1000	77,7	84,5	71	80	81	75	68	67	68	67
2916	100	58,3	67,2	65	61	56	55	53	52	46	41
	250	65,8	73,2	69	68	65	62	60	59	55	51
	500	71,5	78,5	72	74	71	68	65	65	62	58
	750	75,0	81,8	75	78	75	71	68	68	66	62
	1000	77,5	84,2	76	80	78	73	70	70	69	66

NOTUS-S-400x300

Portata	p _s	L _{WA}	L _w	Livello di potenza sonora non ponderata							
				63 Hz	125 Hz	250 Hz	500 Hz	1k Hz	2k Hz	4k Hz	8k Hz
1166	100	49,1	58,2	55	53	47	46	44	42	35	30
	250	59,6	66,1	59	61	60	58	53	51	47	44
	500	68,0	73,6	62	67	69	66	61	59	57	55
	750	72,9	78,4	65	71	75	72	65	63	62	61
	1000	76,6	82,0	66	74	79	75	68	66	66	66
2333	100	56,3	63,4	60	58	53	52	52	50	43	37
	250	64,0	70,9	65	67	63	61	58	57	53	49
	500	70,3	77,3	69	73	71	68	63	62	60	57
	750	74,1	81,3	72	77	76	72	66	65	64	62
	1000	76,9	84,2	74	80	79	75	68	67	67	66
3499	100	62,9	71,3	68	65	60	59	57	56	52	50
	250	68,7	75,8	71	71	67	65	62	62	59	56
	500	73,2	79,7	73	75	72	70	66	66	63	61
	750	75,9	82,1	74	78	75	73	69	68	66	64
	1000	77,8	83,9	75	80	78	75	70	70	68	66

NOTUS-S-400x400

Portata	p_s	L_{WA}	L_W	Livello di potenza sonora non ponderata							
				63 Hz	125 Hz	250 Hz	500 Hz	1k Hz	2k Hz	4k Hz	8k Hz
1555	100	54,4	62,1	58	56	55	52	49	46	40	35
	250	63,4	68,5	61	62	63	60	58	56	52	50
	500	70,5	74,3	63	66	69	67	64	63	61	60
	750	74,9	78,0	64	69	73	70	68	67	67	67
	1000	78,1	80,8	65	71	76	73	71	70	70	71
3110	100	58,2	64,0	60	57	55	56	53	51	45	40
	250	67,6	72,4	64	66	67	66	62	60	56	53
	500	75,0	79,8	68	73	75	73	68	66	64	63
	750	79,5	84,3	70	77	81	77	72	70	69	69
	1000	82,6	87,7	72	80	84	80	75	73	73	73
4666	100	63,2	69,0	65	62	60	61	57	56	51	46
	250	70,5	75,2	68	69	68	68	64	63	60	57
	500	76,3	80,6	70	75	75	73	70	69	67	65
	750	79,7	84,0	71	78	79	76	73	72	71	69
	1000	82,2	86,5	72	81	81	78	76	74	74	73

NOTUS-S-500x200

Portata	p_s	L_{WA}	L_W	Livello di potenza sonora non ponderata							
				63 Hz	125 Hz	250 Hz	500 Hz	1k Hz	2k Hz	4k Hz	8k Hz
972	100	48,2	60,8	57	57	50	46	40	38	32	27
	250	58,3	66,4	60	62	60	57	51	49	45	42
	500	66,5	72,3	62	66	68	65	59	57	55	54
	750	71,5	76,3	64	68	72	70	64	62	61	62
	1000	75,1	79,4	65	70	76	73	67	65	65	67
1944	100	53,1	63,4	60	59	51	50	47	47	39	33
	250	62,7	70,6	65	66	63	61	55	54	50	46
	500	70,4	77,4	68	72	72	70	62	60	58	56
	750	75,1	81,8	71	76	78	75	66	64	63	62
	1000	78,6	85,1	72	79	82	78	69	67	66	67
2916	100	60,3	70,2	67	66	59	58	53	53	48	44
	250	66,8	75,3	70	71	67	65	59	59	55	53
	500	71,9	79,6	73	75	73	71	64	63	61	59
	750	75,0	82,3	75	77	77	74	66	66	64	63
	1000	77,3	84,2	76	79	79	76	68	68	66	66

NOTUS-S-500x250

Portata	p _s	L _{WA}	L _W	Livello di potenza sonora non ponderata							
				63 Hz	125 Hz	250 Hz	500 Hz	1k Hz	2k Hz	4k Hz	8k Hz
1215	100	46,1	59,3	57	54	46	42	40	38	32	27
	250	58,0	65,2	59	60	59	56	51	49	46	43
	500	67,6	73,1	60	66	69	66	60	58	56	55
	750	73,3	78,5	60	70	75	72	65	62	62	62
	1000	77,5	82,5	61	73	80	76	69	66	66	67
2430	100	52,4	60,4	57	55	51	49	47	46	39	33
	250	61,8	69,0	63	64	62	59	55	54	50	47
	500	69,3	76,3	68	72	71	67	61	61	59	57
	750	73,8	80,8	71	76	76	71	65	65	64	63
	1000	77,1	84,1	73	79	80	74	67	68	67	68
3645	100	58,1	66,6	64	60	57	56	52	51	46	41
	250	65,9	72,8	68	67	65	64	59	58	55	52
	500	71,8	77,8	72	72	71	69	65	64	62	59
	750	75,3	80,9	74	75	75	73	68	68	66	64
	1000	77,8	83,2	75	77	77	75	70	70	69	67

NOTUS-S-500x300

Portata	p _s	L _{WA}	L _W	Livello di potenza sonora non ponderata							
				63 Hz	125 Hz	250 Hz	500 Hz	1k Hz	2k Hz	4k Hz	8k Hz
1458	100	45,8	56,2	53	52	46	42	40	38	33	29
	250	57,8	64,6	58	60	58	55	51	50	47	45
	500	67,2	72,4	63	66	68	65	60	58	58	57
	750	72,9	77,5	65	70	73	71	65	63	64	64
	1000	76,9	81,2	67	73	77	75	69	67	68	68
2916	100	52,2	59,6	56	54	50	48	48	45	40	34
	250	61,3	68,0	61	64	61	58	55	54	51	47
	500	68,7	75,3	66	71	70	66	60	60	59	58
	750	73,2	79,8	68	75	75	71	64	64	64	64
	1000	76,5	83,2	70	79	79	74	66	66	68	68
4374	100	57,3	65,8	62	61	56	54	52	50	45	40
	250	64,9	71,7	66	67	64	62	59	57	55	51
	500	70,8	76,7	69	72	70	68	64	63	62	60
	750	74,4	79,8	71	75	74	71	67	66	66	65
	1000	77,0	82,1	72	77	76	74	69	69	69	68

NOTUS-S-500x400

Portata	p _s	L _{WA}	L _W	Livello di potenza sonora non ponderata							
				63 Hz	125 Hz	250 Hz	500 Hz	1k Hz	2k Hz	4k Hz	8k Hz
1944	100	57,3	65,3	61	60	58	56	51	49	42	38
	250	65,0	70,7	63	65	65	62	59	57	53	51
	500	71,1	75,5	64	69	71	68	65	63	61	61
	750	74,9	78,6	65	71	74	71	69	67	66	66
	1000	77,7	80,9	66	73	76	73	71	70	70	71
3888	100	59,0	65,2	60	59	57	58	53	51	44	39
	250	68,5	73,5	65	66	68	67	62	60	55	52
	500	75,8	80,6	68	73	76	74	69	67	64	63
	750	80,1	84,9	70	76	81	79	73	70	69	69
	1000	83,3	88,0	72	79	85	82	76	73	72	73
5832	100	63,0	69,2	65	63	59	61	57	57	50	45
	250	70,4	75,4	68	70	69	68	64	63	59	56
	500	76,1	81,0	70	75	76	74	70	68	66	64
	750	79,6	84,4	72	78	80	77	73	71	70	69
	1000	82,1	87,0	73	80	83	79	75	73	72	72

NOTUS-S-600x200

Portata	p _s	L _{WA}	L _W	Livello di potenza sonora non ponderata							
				63 Hz	125 Hz	250 Hz	500 Hz	1k Hz	2k Hz	4k Hz	8k Hz
1166	100	48,0	60,9	58	56	49	46	41	39	33	28
	250	58,4	66,3	60	62	60	56	52	49	46	43
	500	66,7	72,6	62	67	68	65	60	57	55	54
	750	71,6	76,9	63	70	73	69	64	62	61	60
	1000	75,1	80,1	63	72	77	73	67	65	65	65
2333	100	51,7	62,8	60	58	51	48	45	45	39	33
	250	61,8	70,4	65	66	63	59	54	53	50	46
	500	69,8	77,5	68	73	73	68	61	60	58	55
	750	74,7	82,1	70	77	78	74	66	63	62	61
	1000	78,2	85,4	72	80	82	77	69	66	66	65
3499	100	58,2	69,7	66	66	59	54	50	51	46	42
	250	65,4	74,8	69	71	67	62	57	58	54	51
	500	71,1	79,4	72	76	74	69	62	62	60	57
	750	74,5	82,4	73	78	77	72	65	65	64	61
	1000	76,9	84,6	74	80	80	75	68	67	66	64

NOTUS-S-600x300

Portata	p_s	L_{WA}	L_W	Livello di potenza sonora non ponderata							
				63 Hz	125 Hz	250 Hz	500 Hz	1k Hz	2k Hz	4k Hz	8k Hz
1750	100	47,0	57,3	54	53	47	44	41	40	34	30
	250	58,3	64,4	57	59	58	56	52	51	48	45
	500	67,2	71,6	60	65	67	65	60	59	58	57
	750	72,5	76,4	61	68	71	71	65	64	63	63
	1000	76,3	79,9	63	71	75	74	68	67	68	68
3499	100	55,9	64,0	60	59	55	53	51	49	43	38
	250	64,1	70,3	63	65	64	61	58	57	53	50
	500	70,6	75,9	66	70	71	68	63	63	61	60
	750	74,6	79,4	68	73	75	71	66	66	66	65
	1000	77,4	82,0	69	76	77	74	68	69	69	69
5249	100	61,7	69,1	65	63	61	59	56	54	50	46
	250	67,5	73,4	68	67	67	64	61	60	57	54
	500	72,0	76,9	70	70	71	69	65	65	63	60
	750	74,7	79,1	71	72	73	71	68	68	66	63
	1000	76,6	80,7	72	74	75	73	69	69	68	66

NOTUS-S-600x400

Portata	p_s	L_{WA}	L_W	Livello di potenza sonora non ponderata							
				63 Hz	125 Hz	250 Hz	500 Hz	1k Hz	2k Hz	4k Hz	8k Hz
2333	100	60,4	65,3	60	57	57	60	56	51	45	41
	250	69,1	73,4	65	66	67	68	64	61	56	54
	500	75,9	79,8	70	72	74	74	70	68	65	63
	750	79,9	83,7	72	76	78	78	74	72	70	69
	1000	82,9	86,5	74	79	80	80	76	75	73	73
4666	100	62,2	67,6	64	60	61	61	57	55	48	45
	250	70,8	74,8	68	67	69	69	66	63	58	57
	500	77,5	81,0	71	73	75	75	72	69	66	65
	750	81,5	84,9	73	76	79	79	76	73	71	70
	1000	84,3	87,7	74	79	82	82	79	76	74	74
6998	100	68,1	72,3	66	66	63	63	63	61	55	52
	250	74,2	77,8	69	70	70	70	69	66	62	61
	500	79,0	82,3	71	74	75	75	74	71	68	67
	750	81,8	85,0	73	76	78	78	76	74	71	71
	1000	83,8	86,9	74	78	81	81	78	75	73	74

NOTUS-S-600x500

Portata	p_s	L_{WA}	L_W	Livello di potenza sonora non ponderata							
				63 Hz	125 Hz	250 Hz	500 Hz	1k Hz	2k Hz	4k Hz	8k Hz
2916	100	59,5	64,7	59	56	57	59	54	50	44	41
	250	70,1	73,2	62	62	66	70	65	60	57	54
	500	78,2	80,7	65	67	72	78	73	69	66	65
	750	83,0	85,2	66	70	76	82	78	74	71	71
	1000	86,4	88,5	67	72	79	85	81	77	75	75
5832	100	60,0	65,0	59	57	57	60	54	51	45	42
	250	70,0	73,7	63	65	67	69	64	62	57	55
	500	77,8	81,0	67	71	76	76	72	70	66	65
	750	82,5	85,5	68	75	81	80	77	74	72	71
	1000	85,8	88,8	70	78	84	83	80	77	76	75
8748	100	62,0	66,8	60	58	59	62	56	53	47	44
	250	70,9	74,2	64	65	67	70	65	63	58	56
	500	77,8	80,4	66	71	73	75	73	70	67	66
	750	82,0	84,3	68	74	77	79	77	74	72	71
	1000	85,1	87,2	69	77	80	81	80	77	75	75

NOTUS-S-600x600

Portata	p_s	L_{WA}	L_W	Livello di potenza sonora non ponderata							
				63 Hz	125 Hz	250 Hz	500 Hz	1k Hz	2k Hz	4k Hz	8k Hz
3499	100	58,4	64,0	58	56	56	59	52	48	42	37
	250	67,3	71,6	63	64	65	66	62	58	54	51
	500	74,4	77,9	67	70	72	72	69	66	64	61
	750	78,7	81,7	69	73	76	75	73	71	69	68
	1000	81,9	84,6	71	76	79	78	76	74	73	72
6998	100	59,7	65,4	60	58	58	59	54	50	43	38
	250	68,5	72,7	64	65	66	67	63	60	55	52
	500	75,5	78,8	67	71	72	73	70	68	64	62
	750	79,6	82,5	69	74	76	77	74	73	69	67
	1000	82,7	85,2	70	76	79	79	77	76	73	72
10498	100	60,0	65,8	61	58	58	60	54	50	44	38
	250	69,4	73,3	64	65	67	68	64	61	56	52
	500	76,8	79,8	67	70	74	75	72	69	65	63
	750	81,2	83,7	68	74	78	78	76	73	70	69
	1000	84,3	86,7	69	76	80	81	79	77	74	73

Installazione e manutenzione

NOTUS-S può essere installato in canali rettangolari tramite flange.

La posizione di montaggio del regolatore può essere sia orizzontale, verticale o diagonale.

Per un corretto funzionamento è raccomandabile posizionare l'asse di movimento della serranda sempre in posizione orizzontale.

Range temperature di funzionamento: $-20^{\circ}\text{C} \div +70^{\circ}\text{C}$.

Trasporto ed immagazzinamento

Aria secca in un range di temperature $-20 \div +40^{\circ}\text{C}$.