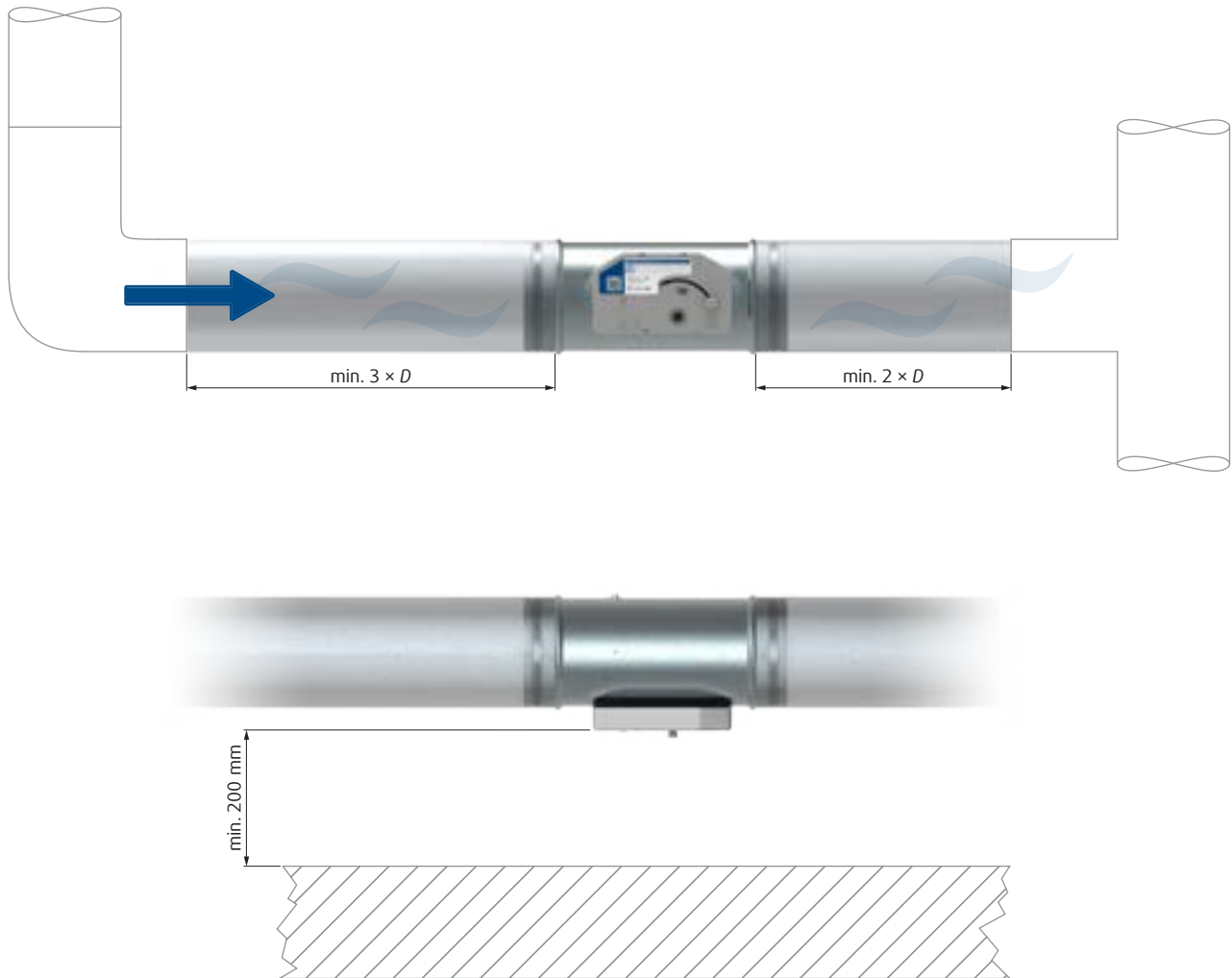


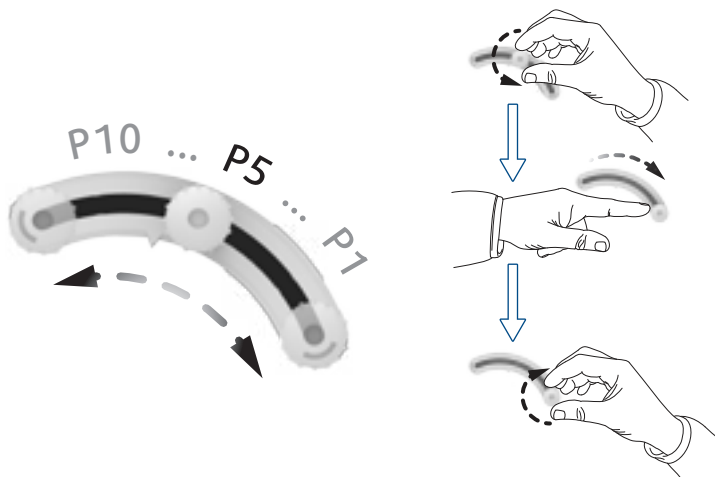
NOTUS-R

Instruktioner för installation, underhåll och drift

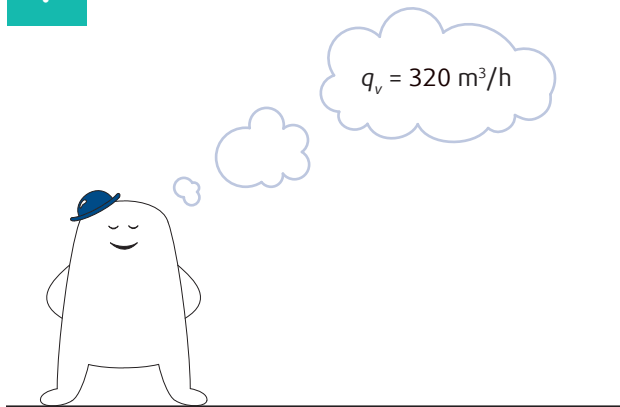




NOTUS-R-M0



?



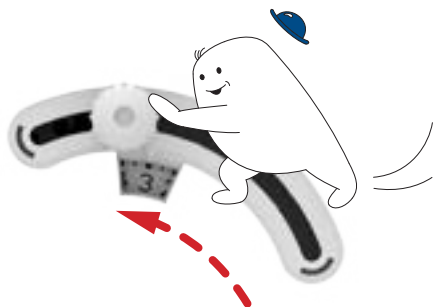
1.

Air flow settings ΔP = 50 Pa ... 1000 Pa							
Pos. No.	1	2	3	4	5	6	7
q _v (m³/h)	200	244	289	333	378	422	467
q _v (l/s)	55,5	67,9	80,2	92,6	104,9	117,3	129,6
U _c (V)	0	1,2	2,3	3,5	5	??	??

$$P = \frac{4 - 3}{333 - 289} \cdot (320 - 289) + 3$$

$$P = \underline{\underline{3,7}}$$

2.

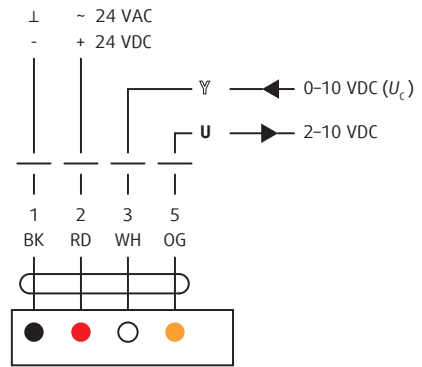


✓

$$q_v = 320 \text{ m}^3/\text{h}$$

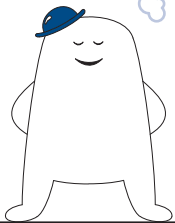


NOTUS-R-M1



?

$$q_v = 320 \text{ m}^3/\text{h}$$



1.

Air flow settings $\Delta P = 50 \text{ Pa} \dots 1000 \text{ Pa}$

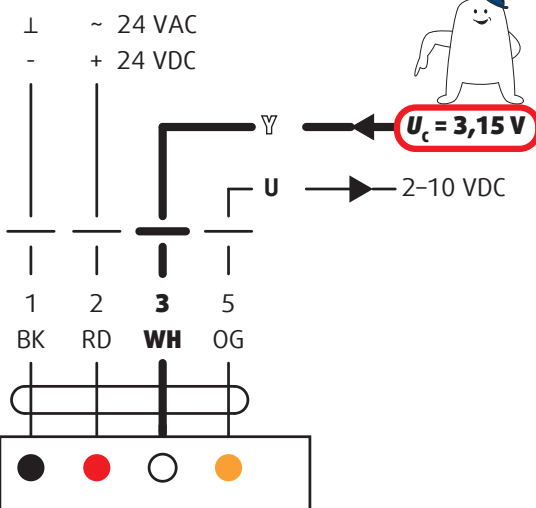
Pos. No.	1	2	3	4	5	6	7	8
q_v (m ³ /h)	200	244	289	333	378	422	467	511
q_v (l/s)	55,5	67,9	80,2	92,6	104,9	117,3	129,6	142,0
U_c (V)	0	1	2,3	3,5	5	??	??	??



$$U_c = \frac{3,5 - 2,3}{333 - 289} \cdot (320 - 289) + 2,3$$

$$U_c = 3,15 \text{ V}$$

2.



✓

$$q_v = 320 \text{ m}^3/\text{h}$$

