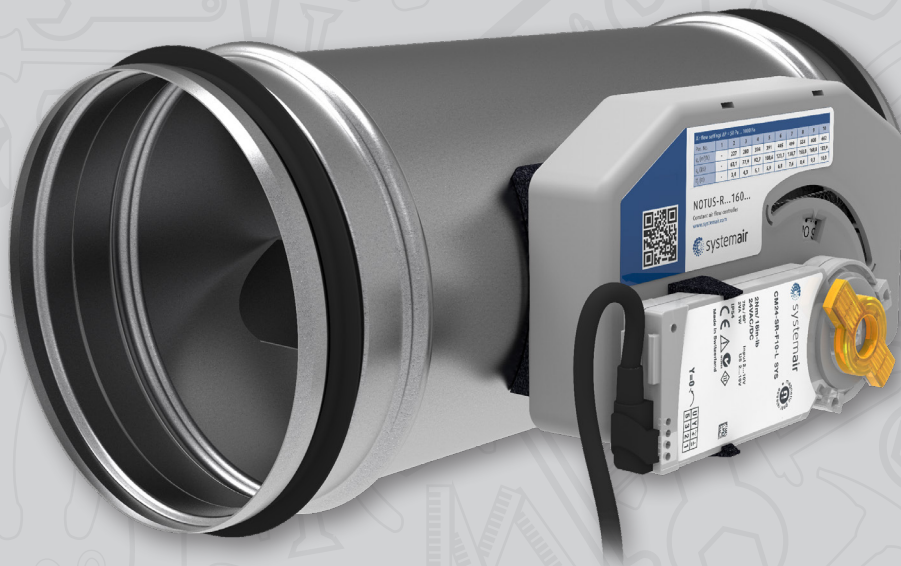
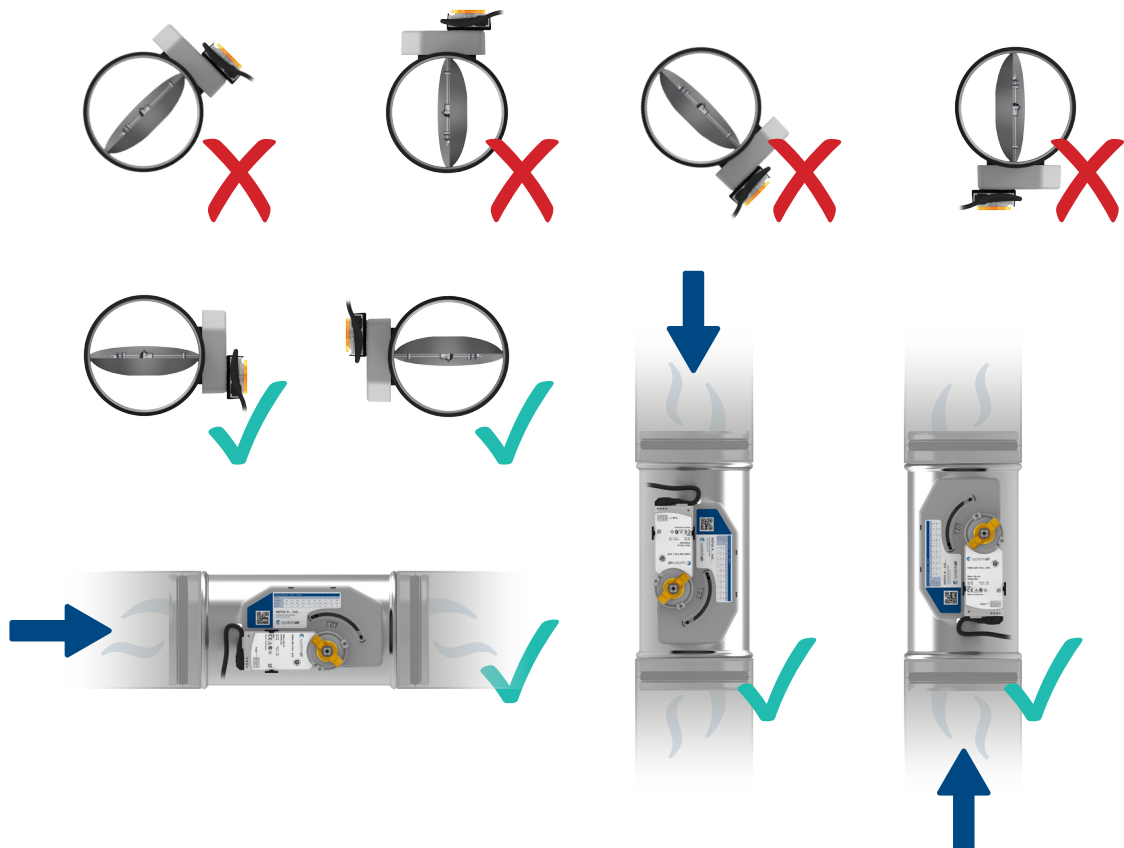
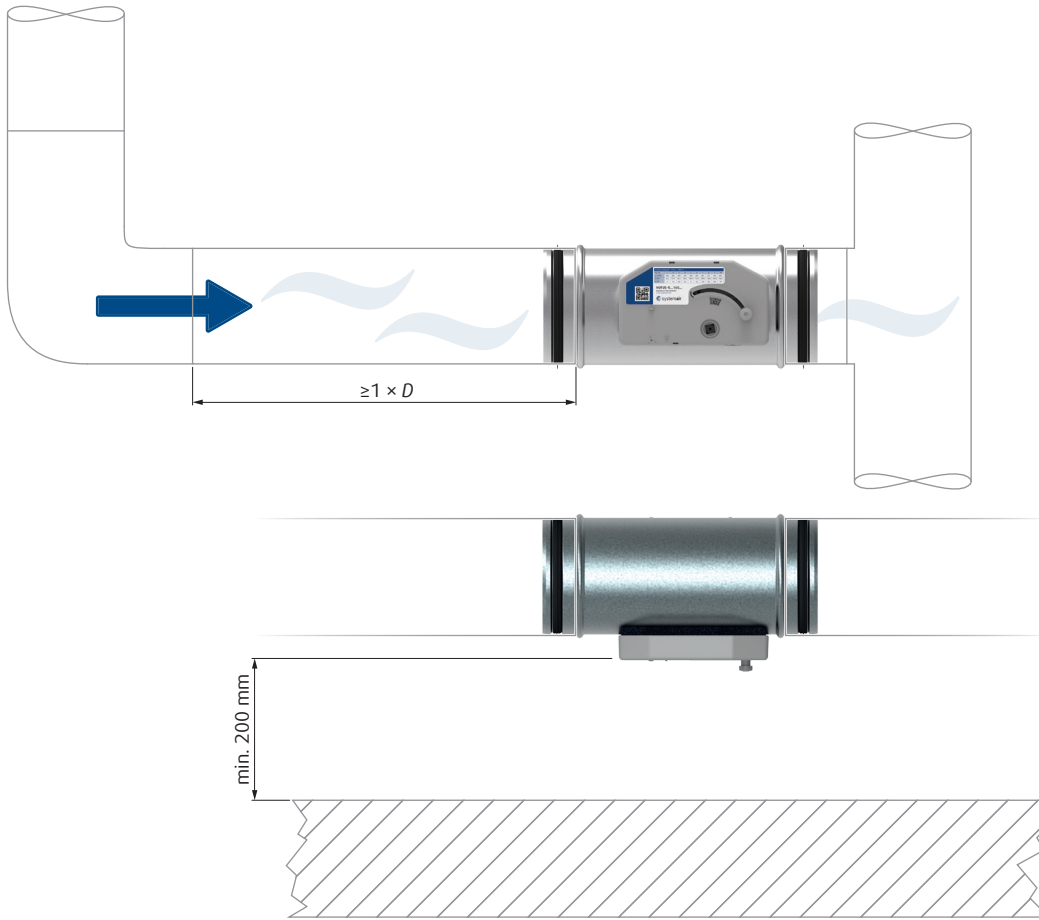
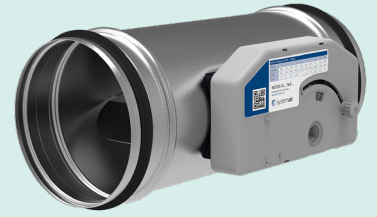
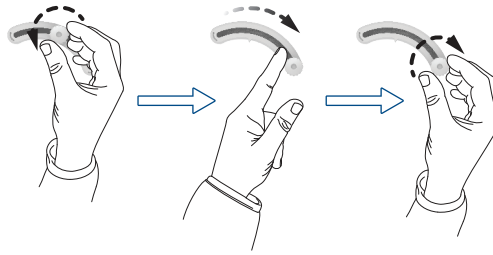
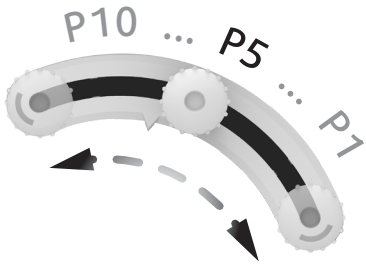


# NOTUS-R

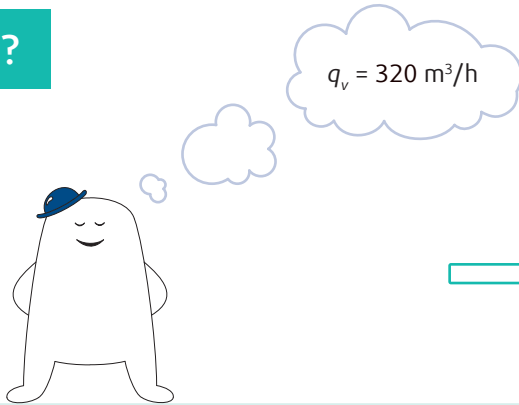
CAV Controller  
User Manual



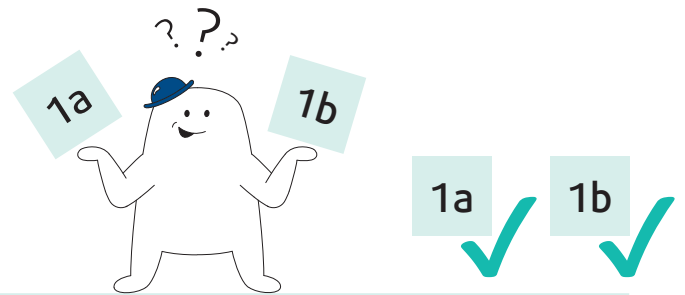




?



1.



1a

Air flow settings $\Delta P = 50 \text{ Pa} \dots 1000 \text{ Pa}$						
Pos. No.	1	2	3	4	5	6
$q_v \text{ (m}^3/\text{h)}$	200	244	289	333	378	42
$q_v \text{ (l/s)}$	55,5	67,9	80,2	92,6	104,9	11
$U_c \text{ (V)}$	0	1,2	2,3	3,5	5	?

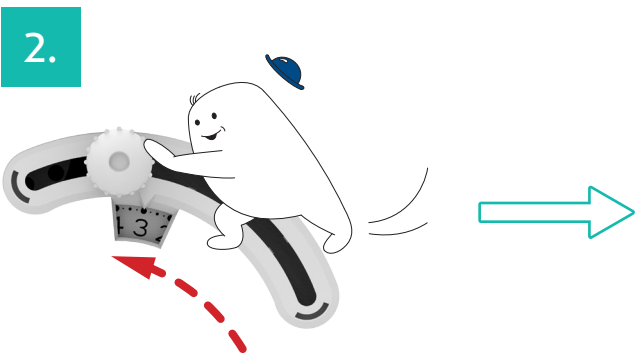
$P \approx 3,5$

1b

$$P = \frac{4 - 3}{333 - 289} \cdot (320 - 289) + 3$$

$P = 3,704$

2.



✓



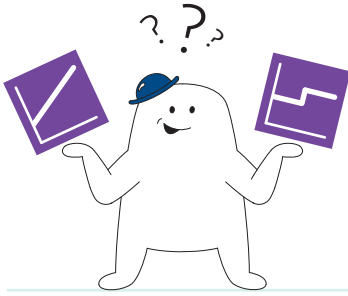
NOTUS-R...M1

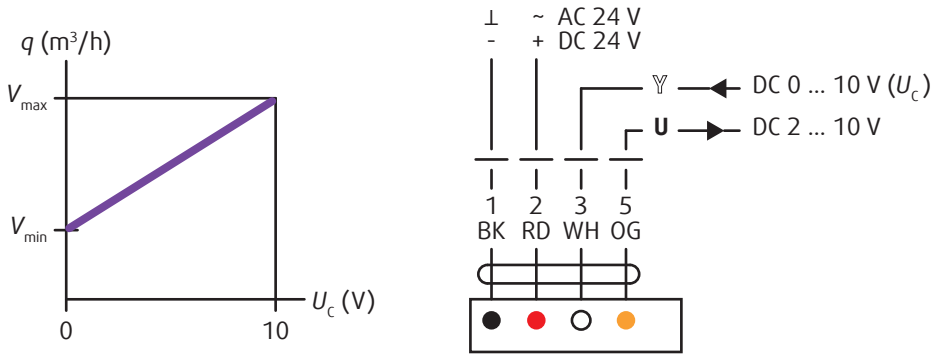


LM24-SRV

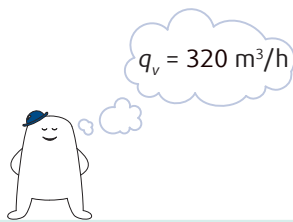


CM24-SRV





?



1.



1a

Air flow settings  $\Delta P = 50 \text{ Pa} \dots 1000 \text{ Pa}$

Pos. No.	1	2	3	4	5	6	7	8	9
$q_v$ (m³/h)	200	244	289	333	378	422	467	511	555
$q_v$ (l/s)	55,5	67,9	80,2	92,6	104,9	117,3	129,6	142,0	154,3
$U_c$ (V)	0	2,3	3,5	5	??	??	??	??	??

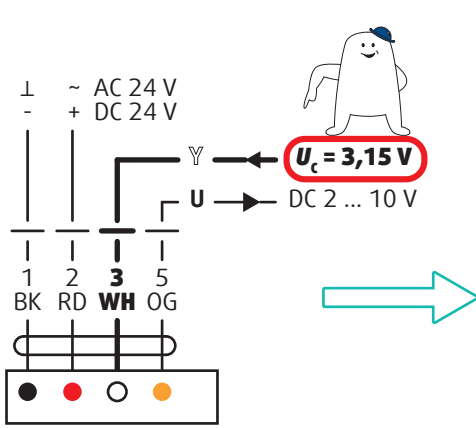
$U_c \approx 3,2 \text{ V}$

1b

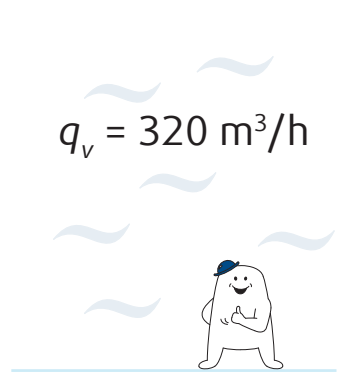
$$U_c = \frac{3,5 - 2,3}{333 - 289} \cdot (320 - 289) + 2,3$$

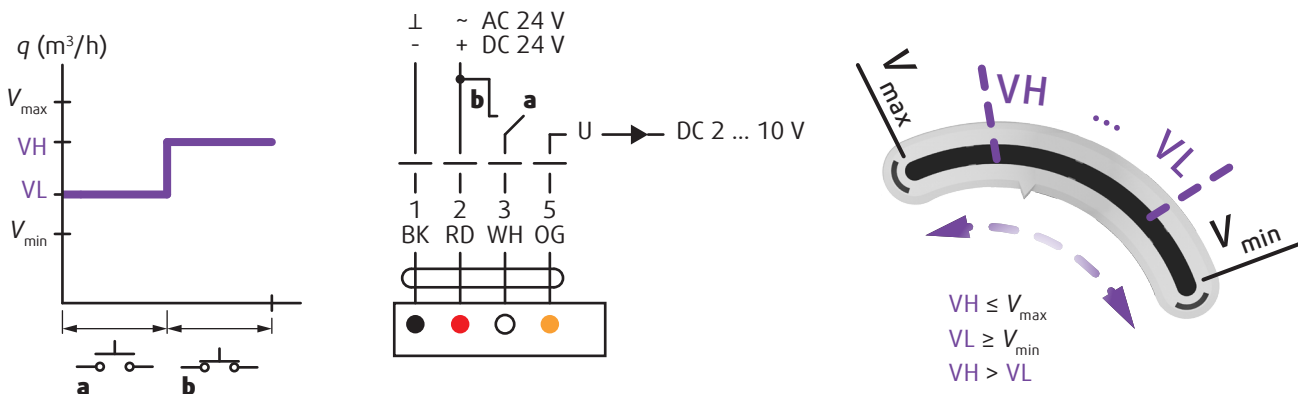
$U_c = 3,15 \text{ V}$

2.

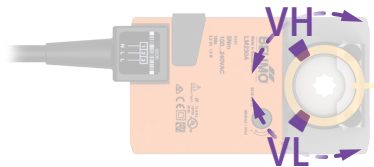


✓

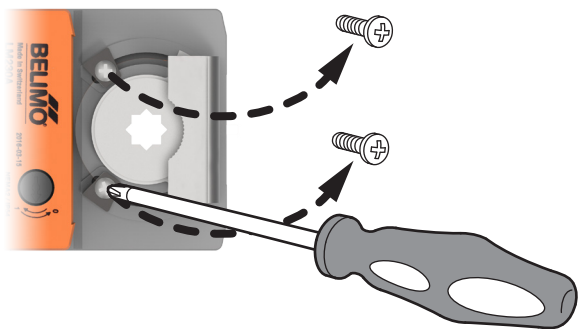




### LM24-SRV



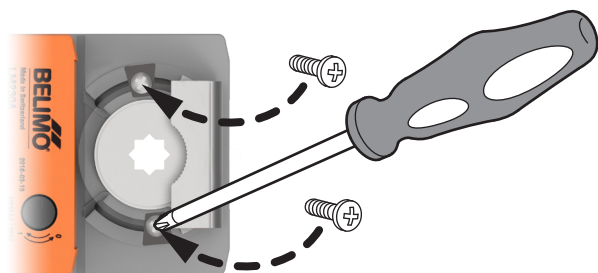
1.



2.



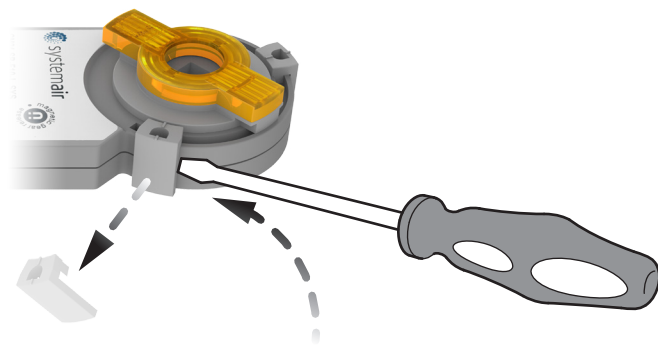
3.



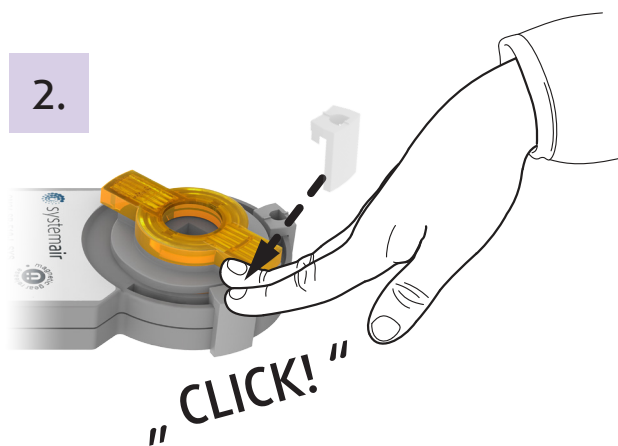
### CM24-SRV



1.



2.



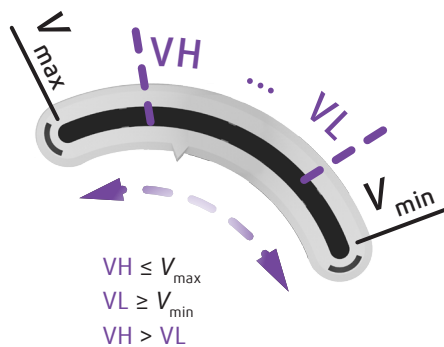
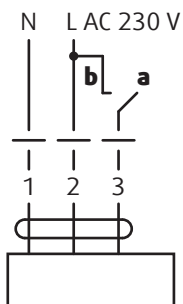
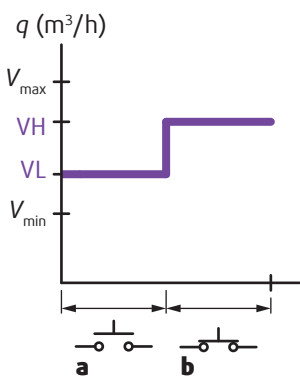
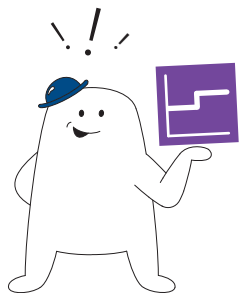
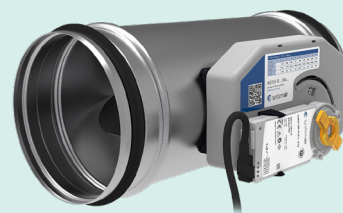
NOTUS-R...M2



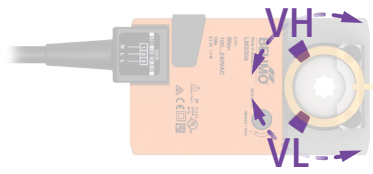
LM230



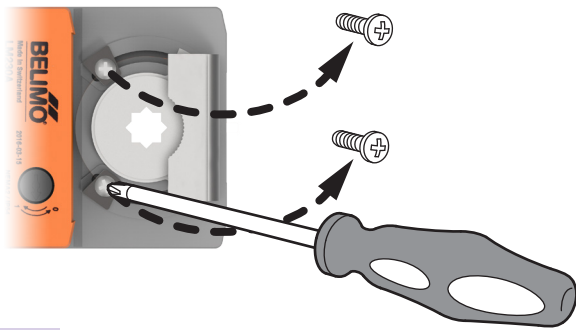
CM230



## LM230



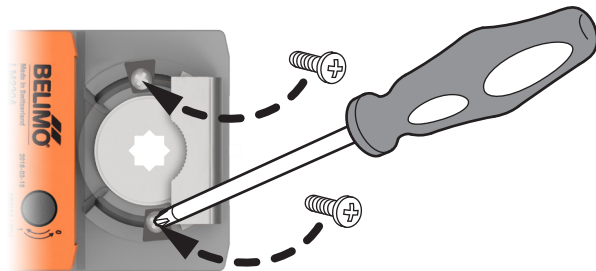
1.



2.



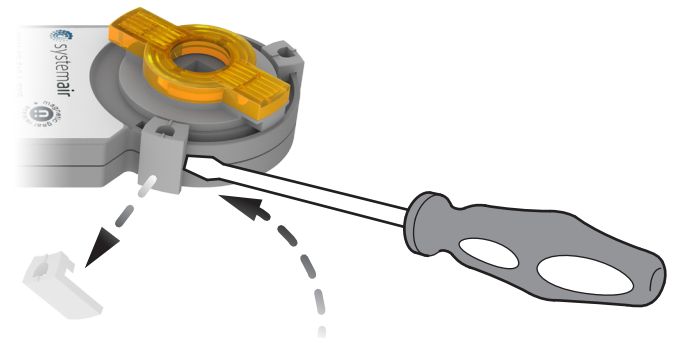
3.



## CM230



1.



2.

