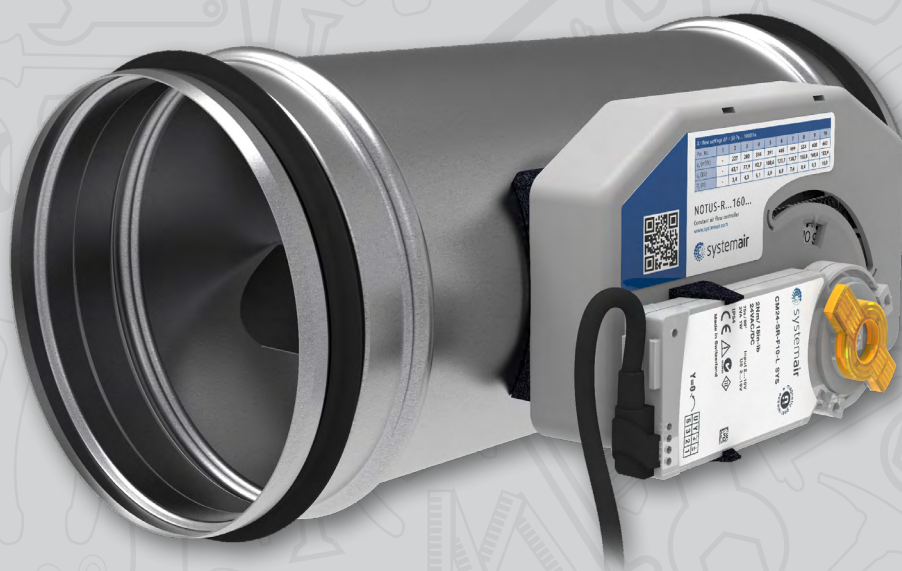
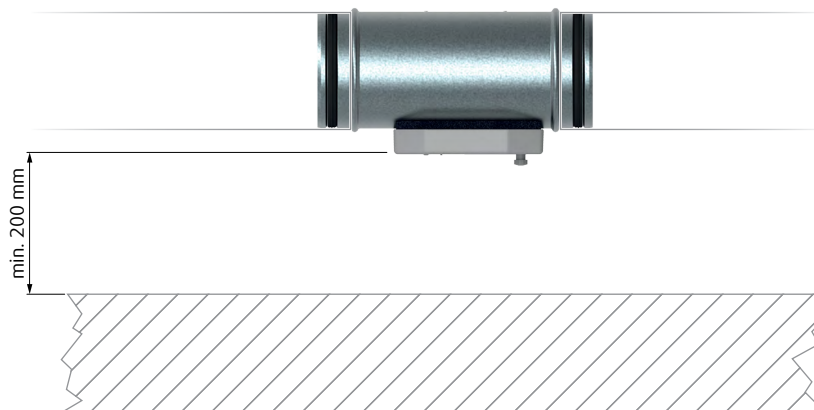
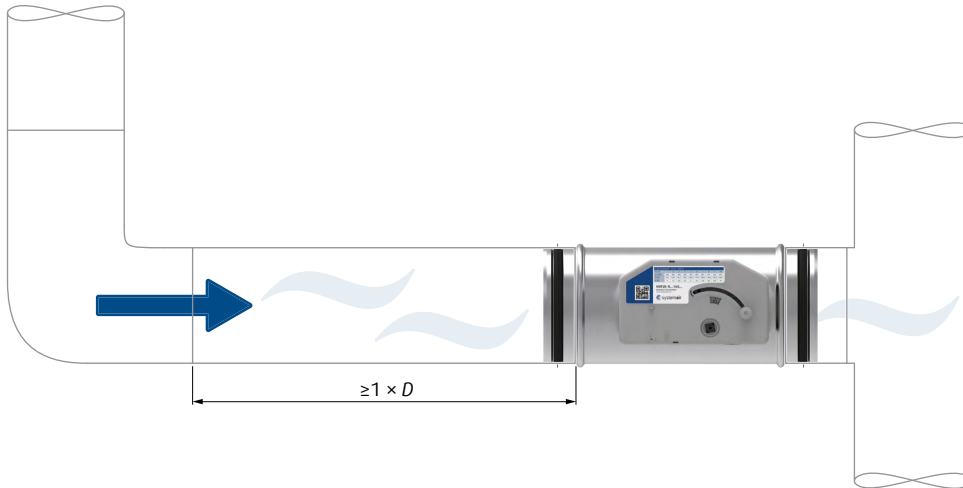


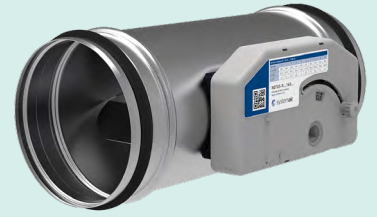
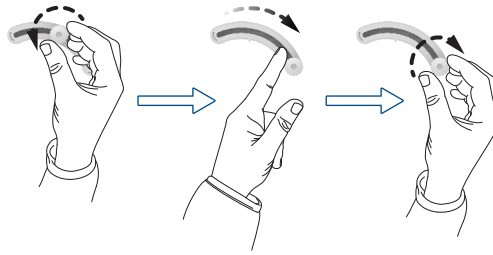
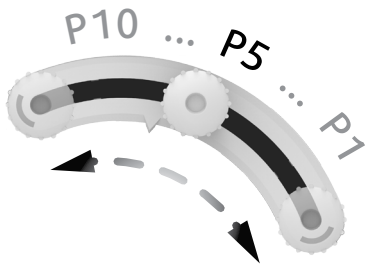
NOTUS-R

Regulátor konstantního průtoku (CAV)

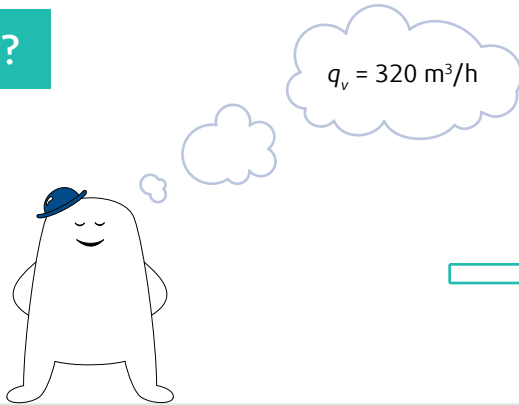
Návod na montáž, obsluhu a údržbu



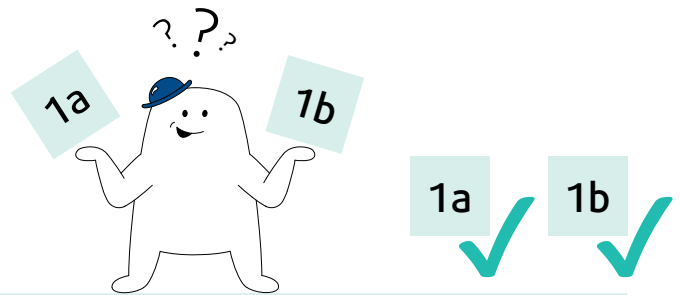




?



1.

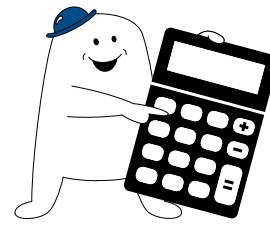


1a

Air flow settings $\Delta P = 50 \text{ Pa} \dots 1000 \text{ Pa}$					
Pos. No.	1	2	3	4	5
$q_v \text{ (m}^3/\text{h)}$	200	244	289	333	378
$q_v \text{ (l/s)}$	55,5	67,9	80,2	92,6	104,4
$U_c \text{ (V)}$	0	1,2	2,3	3,5	5

$P \approx 3,5$

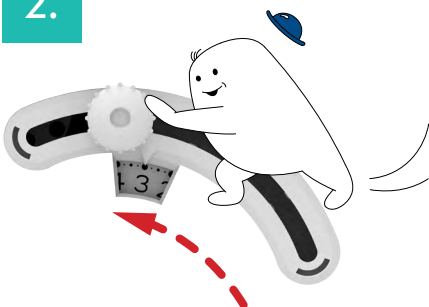
1b



$$P = \frac{4 - 3}{333 - 289} \cdot (320 - 289) + 3$$

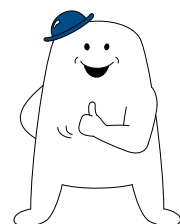
$P = 3,704$

2.

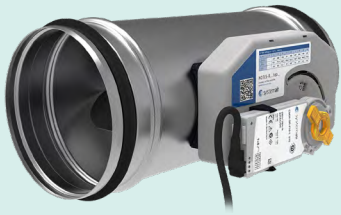


✓

$q_v = 320 \text{ m}^3/\text{h}$



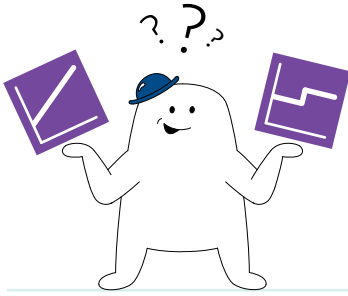
NOTUS-R...M1

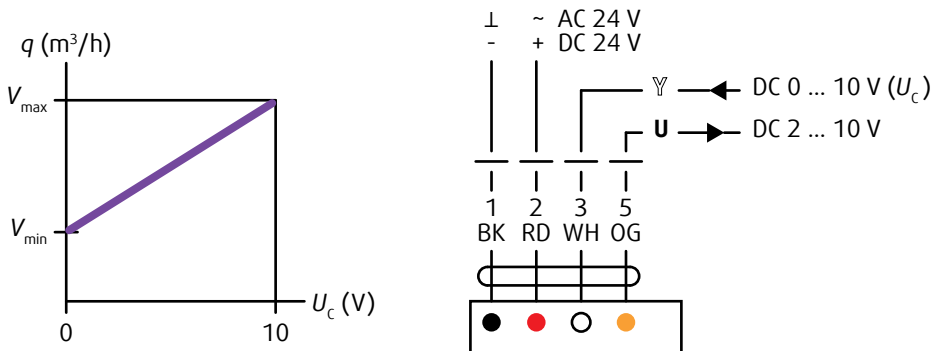


LM24-SRV

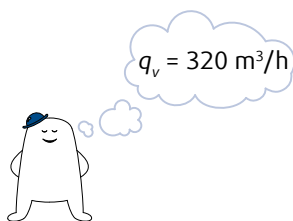


CM24-SRV





?



1.



1a

Air flow settings $\Delta P = 50 \text{ Pa} \dots 1000 \text{ Pa}$					
Pos. No.	1	2	3	4	5
q_v (m ³ /h)	200	244	289	333	378
q_v (l/s)	55,5	67,9	80,2	92,6	104,4
U_c (V)	0	2,3	3,5	5	5

$U_c \approx 3,2 \text{ V}$

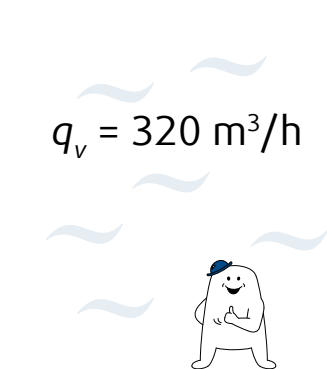
1b

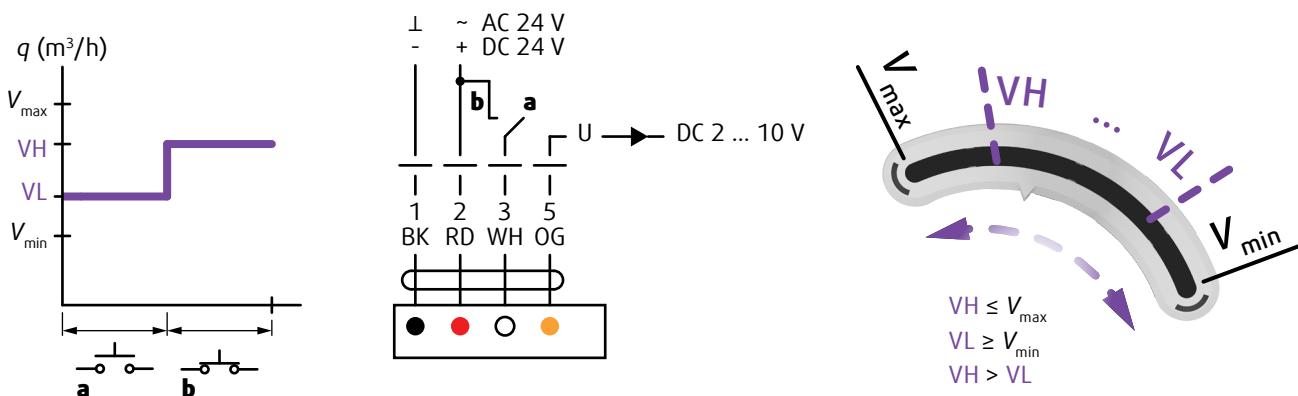
$$U_c = \frac{3,5 - 2,3}{333 - 289} \cdot (320 - 289) + 2,3$$

$U_c = 3,15 \text{ V}$

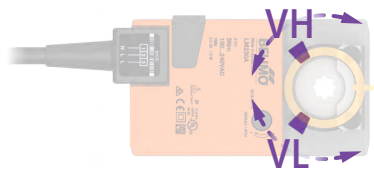
2.

\perp ~ AC 24 V
 $-$ + DC 24 V
 Υ ← $U_c = 3,15 \text{ V}$
 Γ ← DC 2 ... 10 V
 1 2 3 5
 BK RD WH OG

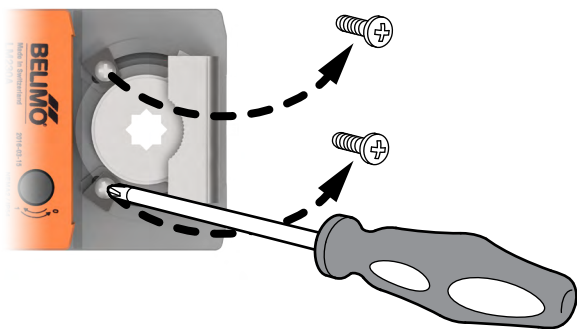




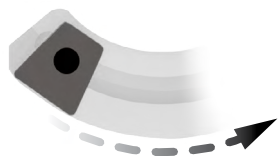
LM24-SRV



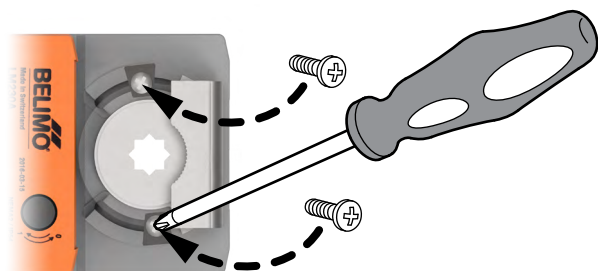
1.



2.



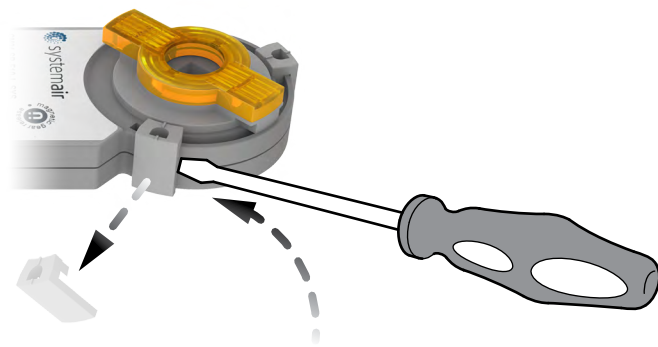
3.



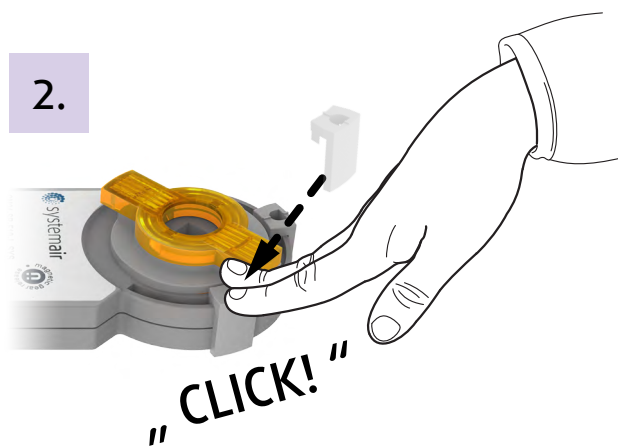
CM24-SRV



1.



2.



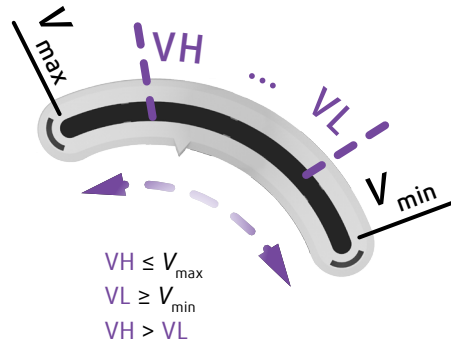
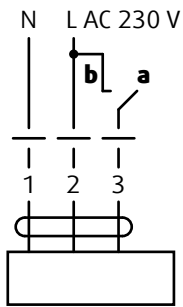
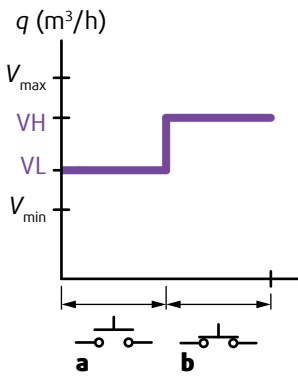
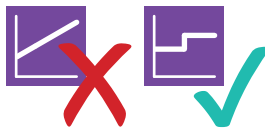
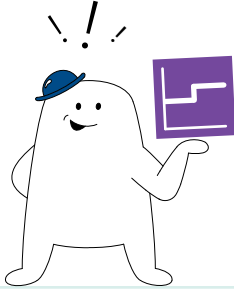
NOTUS-R...M2



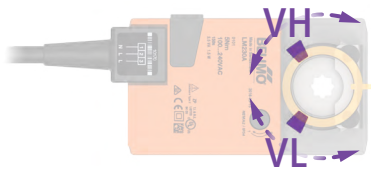
LM230



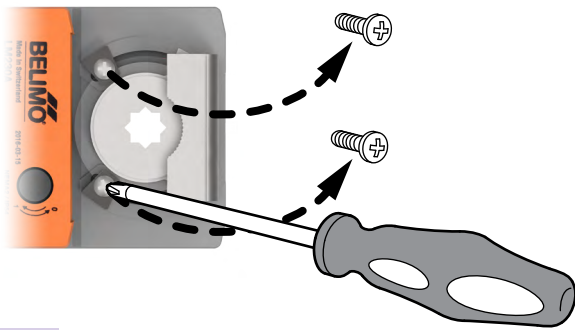
CM230



LM230



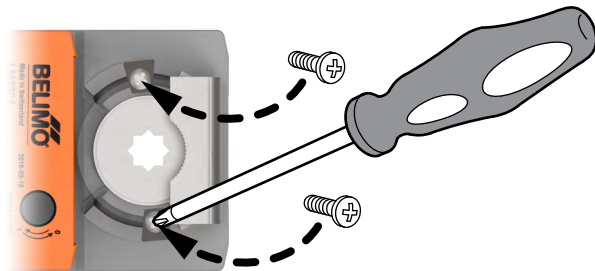
1.



2.



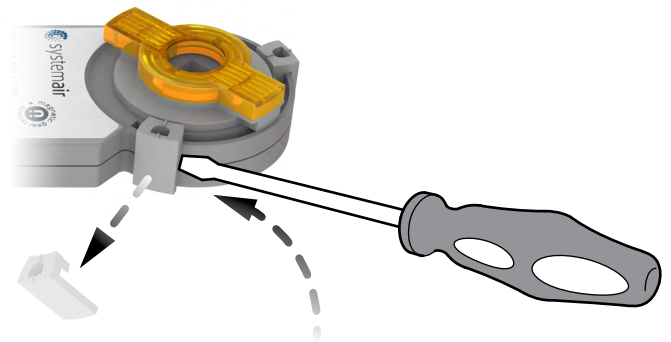
3.



CM230



1.



2.

