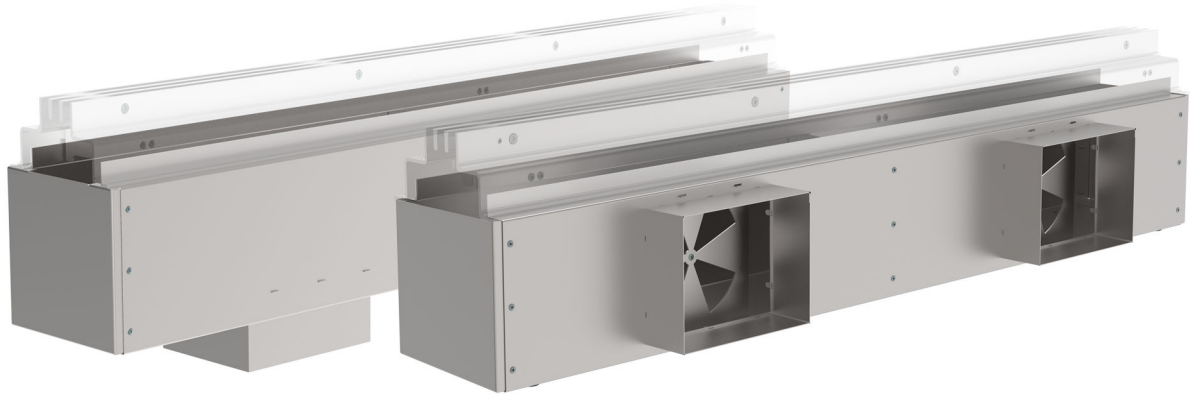


Zubehör

PB-AQUA-B & PB-AQUA-S

Anschlusskästen



Beschreibung

Der Anschlusskasten PB-AQUA ist so konstruiert, dass die Lufteinbringung / -verteilung über den gesamten AQUA Schlitzauslass sichergestellt ist.

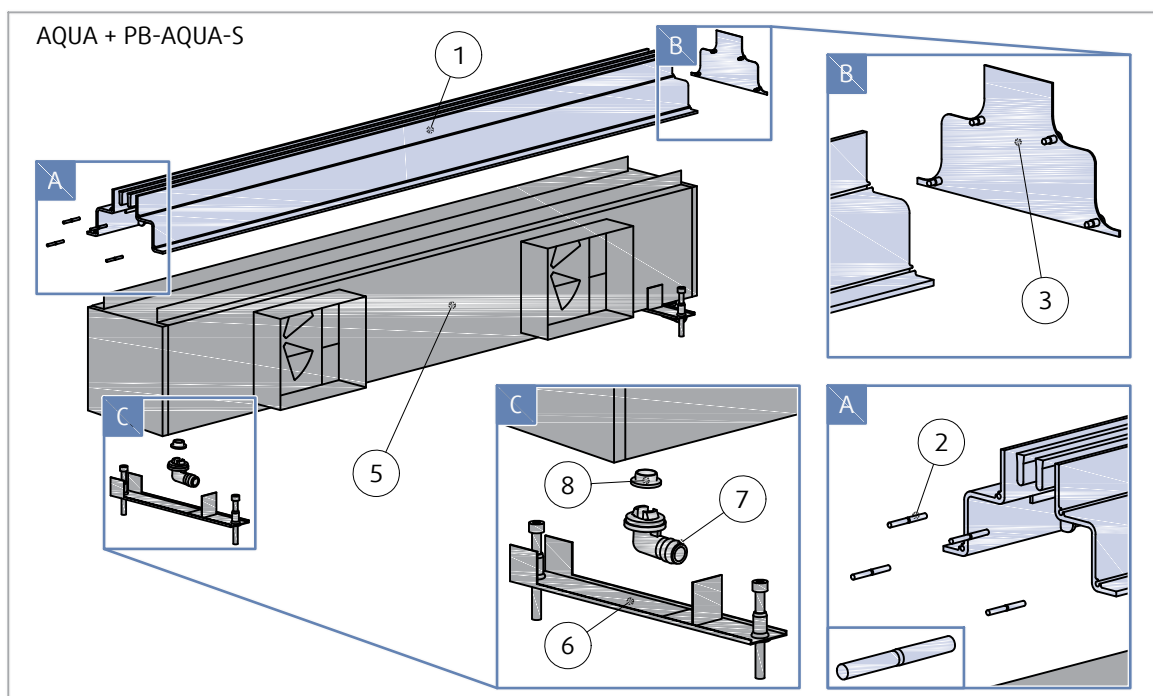
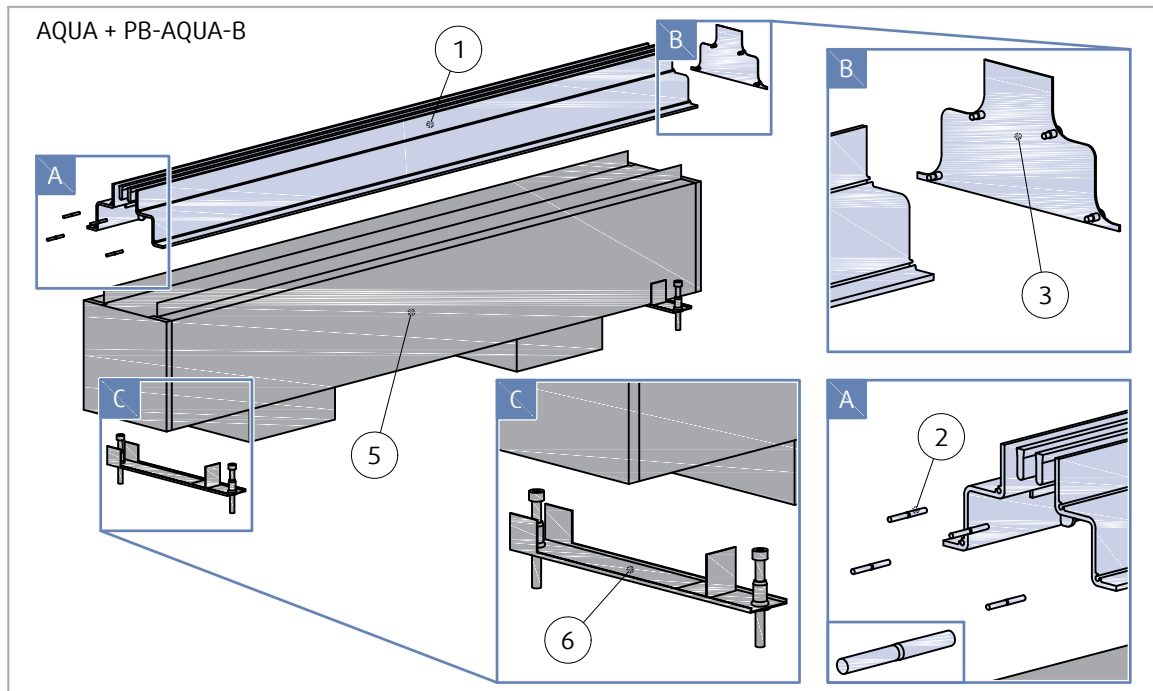
Der Anschlusskasten ist in zwei Versionen verfügbar:

- PB-AQUA-S mit horizontalem Kanalanschluss an der Seite.
- PB-AQUA-B mit vertikalem Kanalanschluss von unten.

Ausführung

Der rechteckige Anschlusskasten PB-AQUA ist aus Edelstahlblech A316L gefertigt. Die Luftkanalanschlüsse an der Seite des Kastens haben je nach Auslassvolumen eine runde oder rechteckige Form. Die Anschlüsse sind in regelmäßigen Abständen angebracht, der erste 250 mm von der Kante des Anschlusskastens entfernt und jede weitere Verbindung in einem Abstand von 500 mm. Die Anschlüsse sind flach ohne Dichtung. Die Auslassanschlussöffnung ist so ausgebildet, dass der Auslass präzise und einfach aufgeschoben werden kann. Zudem ist der Anschlusskasten für die Installation eines Ablaufstutzens vorbereitet.

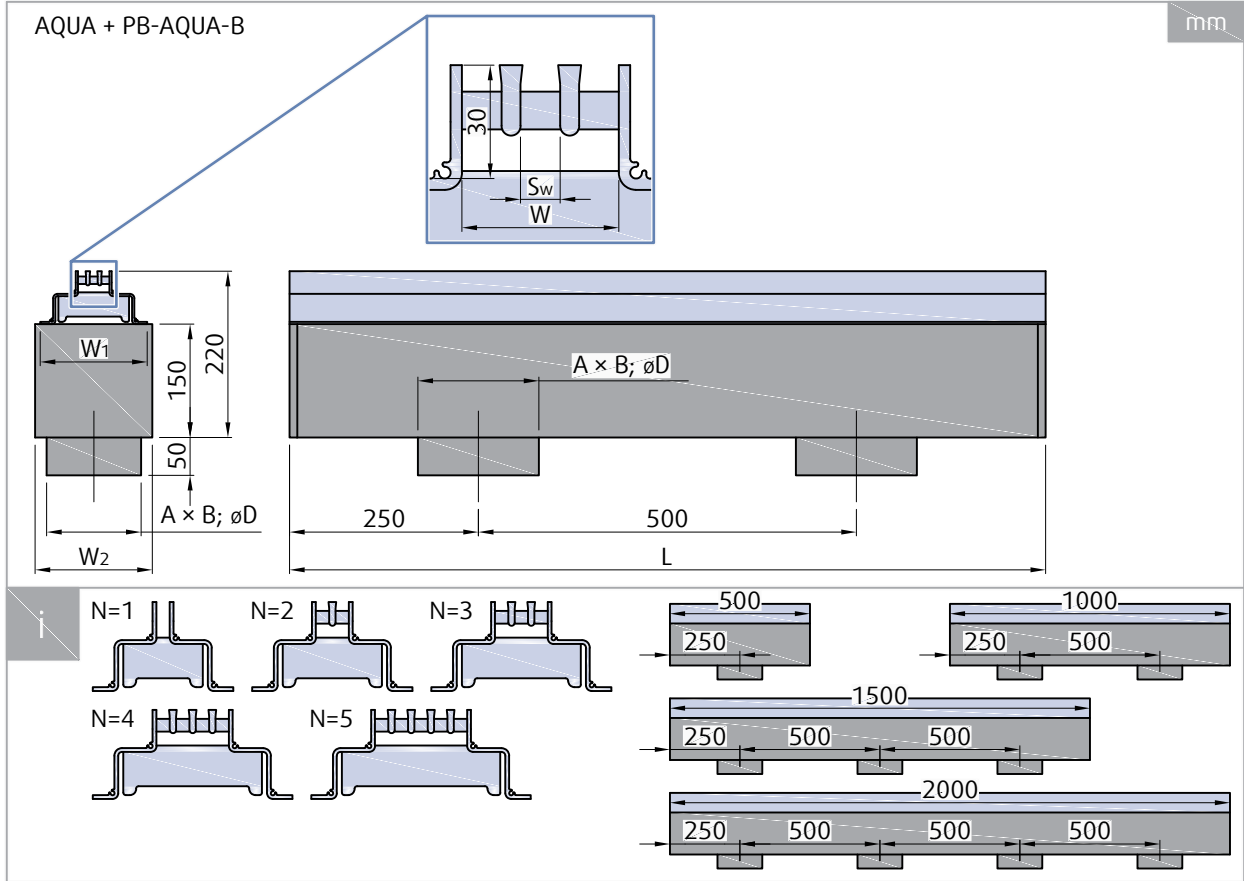
Produktkomponenten



Legende

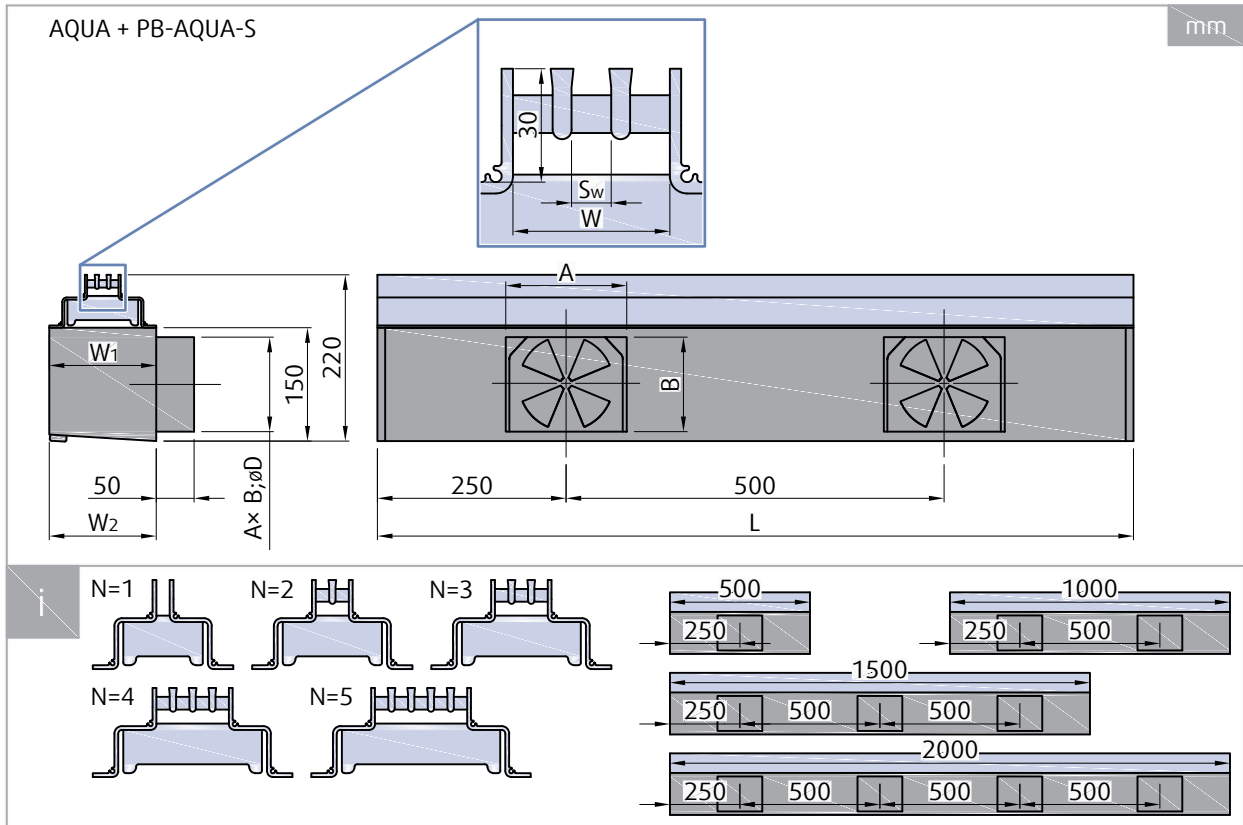
- 1 Auslass
- 2 CP-HELLA Verbindungsstifte (Zubehör)
- 3 EC-AQUA Enddeckel (Zubehör)
- 5 PB-AQUA Anschlusskasten (Zubehör)
- 6 LB-AQUA Montagebrücke (Zubehör)
- 7 DN-AQUA Ablaufstutzen (Zubehör)
- 8 DP-AQUA Abdeckung für Entwässerungsbohrung (Zubehör)

Abmessungen



| AQUA + PB-AQUA-B | L mm | N | Sw | W | W ₁ | W ₂ | A | B | øD |
|--------------------|---------|---|----|----|----------------|----------------|-----|-----|-----|
| | | | mm | | | | | | |
| 500/1000/1500/2000 | 500 | 1 | - | 8 | 109 | 155 | - | - | 98 |
| | | | - | 10 | 111 | | | | |
| | | | - | 12 | 113 | | | | |
| | 1000 | 2 | 8 | 22 | 122 | 155 | - | - | 123 |
| | | | 10 | 26 | 126 | | | | |
| | | | 12 | 30 | 130 | | | | |
| | 1500 | 3 | 8 | 36 | 136 | 155 | 160 | 125 | - |
| | | | 10 | 42 | 142 | | | | |
| | | | 12 | 48 | 148 | | | | |
| | 2000 | 4 | 8 | 49 | 149 | 155 | 160 | 125 | - |
| | | | 10 | 57 | 157 | 157 | | | |
| | | | 12 | 65 | 165 | 165 | | | |
| | 2000 | 5 | 8 | 63 | 163 | 163 | 160 | 125 | - |
| | | | 10 | 73 | 173 | 173 | | | |
| | | | 12 | 83 | 183 | 183 | | | |

| AQUA + PB-AQUA-B | L mm | N | m |
|------------------|---------|---|-----|
| | | | kg |
| 500 | 500 | 1 | 2,5 |
| | | 2 | 2,4 |
| | | 3 | 2,3 |
| | | 4 | 2,3 |
| | | 5 | 2,4 |
| 1000 | 1000 | 1 | 4,9 |
| | | 2 | 4,8 |
| | | 3 | 4,7 |
| | | 4 | 4,3 |
| | | 5 | 4,5 |
| 1500 | 1500 | 1 | 7,3 |
| | | 2 | 7 |
| | | 3 | 6,8 |
| | | 4 | 6,4 |
| | | 5 | 6,6 |
| 2000 | 2000 | 1 | 9,6 |
| | | 2 | 9,1 |
| | | 3 | 8,6 |
| | | 4 | 8,5 |
| | | 5 | 8,8 |



| L mm | N | Sw | W | W ₁ | W ₂ | A | B | øD | | |
|--------------------|----|----|-----|----------------|----------------|---|---|-----|-----|-----|
| | | mm | | | | | | | | |
| 500/1000/1500/2000 | 1 | - | 8 | 109 | 109 | - | - | 98 | | |
| | | - | 10 | 111 | 111 | | | | | |
| | | - | 12 | 113 | 113 | | | | | |
| | 2 | 8 | 22 | 122 | 122 | | | 160 | 125 | 123 |
| | | 10 | 26 | 126 | 126 | | | | | |
| | | 12 | 30 | 130 | 130 | | | | | |
| | 3 | 8 | 36 | 136 | 136 | - | - | | | - |
| | | 10 | 42 | 142 | 142 | | | | | |
| | | 12 | 48 | 148 | 148 | | | | | |
| | 4 | 8 | 49 | 149 | 149 | | | - | - | - |
| | | 10 | 57 | 157 | 157 | | | | | |
| | | 12 | 65 | 165 | 165 | | | | | |
| 5 | 8 | 63 | 163 | 163 | - | - | - | | | |
| | 10 | 73 | 173 | 173 | | | | | | |
| | 12 | 83 | 183 | 183 | | | | | | |

| L mm | N | m |
|---------|---|-----|
| | | kg |
| 500 | 1 | 2 |
| | 2 | 2,1 |
| | 3 | 2,2 |
| | 4 | 2,3 |
| | 5 | 2,4 |
| 1000 | 1 | 3,9 |
| | 2 | 4 |
| | 3 | 4,2 |
| | 4 | 4,3 |
| | 5 | 4,5 |
| 1500 | 1 | 5,8 |
| | 2 | 6 |
| | 3 | 6,2 |
| | 4 | 6,4 |
| | 5 | 6,6 |
| 2000 | 1 | 7,6 |
| | 2 | 7,9 |
| | 3 | 8,2 |
| | 4 | 8,5 |
| | 5 | 8,8 |

Bestellschlüssel

PB-AQUA

Ausrichtung des Kanalanschlusses

- B Vertikal, von unten
- S Horizontal, von der Seite

Anzahl der Schlitze des zugehörigen Auslasses (N)

- 1
- 2
- 3
- 4
- 5

Schlitzbreite (mm)

- 8
- 10
- 12

Schlitzlänge (mm)

- 500
- 1000
- 1500
- 2000

HINWEIS:

Die Anschlusskästen PB-AQUA haben für je 500 mm Länge einen Anschluss (seitlich, horizontal). Die Anschlussform und -abmessung wird an die Anzahl der Auslassschlitze angepasst.

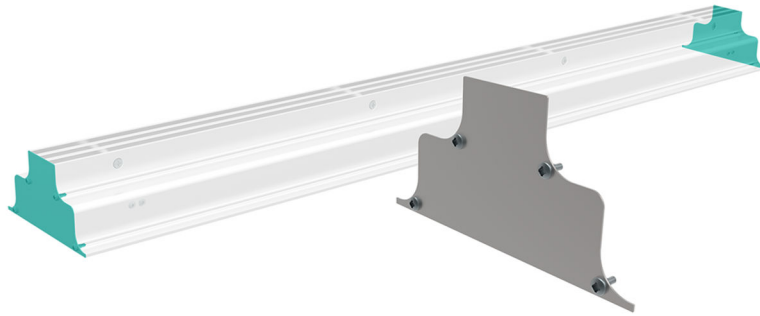
Beispiel Bestellschlüssel

PB-AQUA-S-4-10-1500

Anschlusskasten für Schlitzauslass mit 4 Schlitzen und 10 mm Schlitzbreite, 1500 mm Länge mit horizontalem seitlichen Anschluss.

EC-AQUA

Enddeckel



Beschreibung

Die Enddeckel des AQUA Auslasses sind optional, sie können verwendet werden um die Enden des Auslasses zu verschließen. Dies verhindert ein Eindringen von Baustoffen (Beton, Mörtel...) während der Montage.

Ausführung

Der EC-AQUA wird aus eloxiertem Aluminiumblech gefertigt. Die Endkappe wird mit den mitgelieferten Schrauben am Luftauslass befestigt.

Bestellschlüssel

EC-AQUA

Anzahl der Schlitze (N)

1

2

3

4

5

Schlitzbreite (mm)

8

10

12

Beispiel Bestellschlüssel

EC-AQUA-2-10

Enddeckel für einen AQUA Auslass mit 2 Schlitzen und einer Schlitzbreite von 10 mm.

CP-HELLA

Verbindungsstifte



Beschreibung

CP-HELLA sind Verbindungsstifte zum Verbinden mehrere AQUA Auslässe in Reihe.

Ausführung

Runde Profilstifte aus verzinktem Stahl. Die Stifte werden in die vorhandenen Löchern an den Enden des Rahmenprofils des AQUA Auslasses eingesetzt.

Bestellmengen Kalkulation

Die Anzahl der benötigten CP-HELLA zum Verbinden mehrerer Auslässe in Reihe berechnet sich mit folgender Formel:

$$p = 4 \cdot (n - 1)$$

p = Anzahl der benötigten CP-HELLA Verbindungsstifte

n = Anzahl der AQUA Auslässe in Reihe

Die CP-HELLA Verbindungsstifte können in Packungsgrößen von 50 Stück mit der Artikelnummer 141358 bestellt werden.

LB-AQUA

Montagebrücke für den Luftauslass AQUA und den Anschlusskasten PB-AQUA

Artikel Nr. 247218



DN-AQUA

Ablaufstutzen für den Anschlusskasten PB-AQUA, Größe $\varnothing 1/2''$

Artikel Nr. 247220



DP-AQUA

Abdeckung für die Entwässerungsbohrung des Anschlusskasten PB-AQUA. Im Lieferumfang des PB-AQUA-S bereits enthalten.

Artikel Nr. 247219

