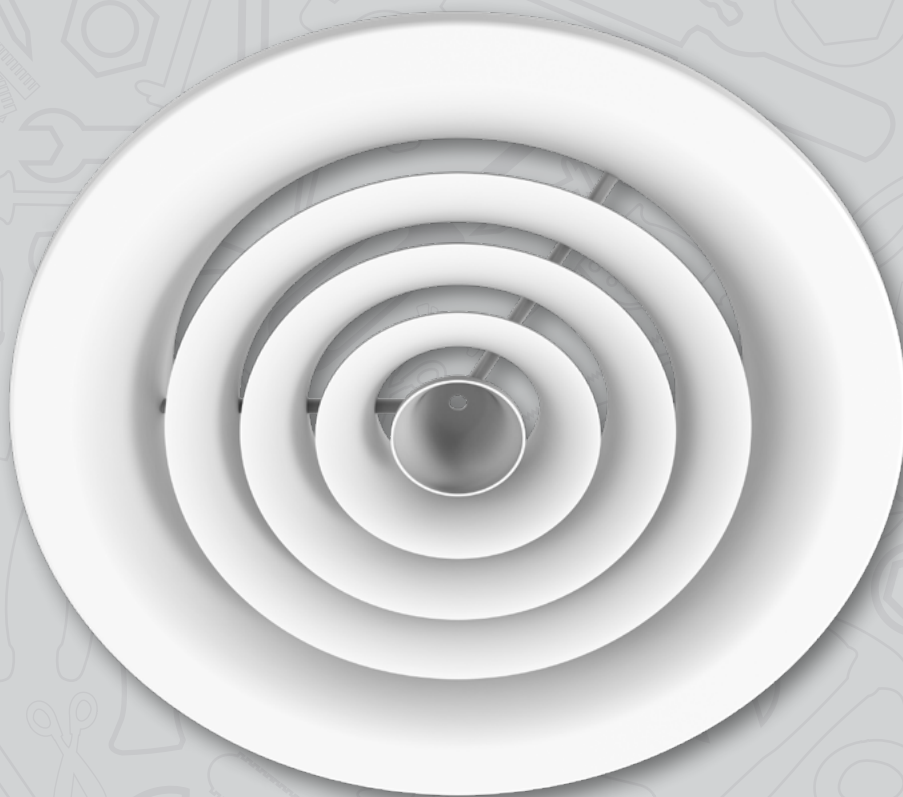


KONIKA

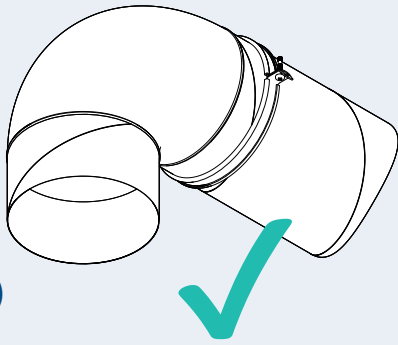
Kruhový anemostat

Návod na montáž, obsluhu a údržbu

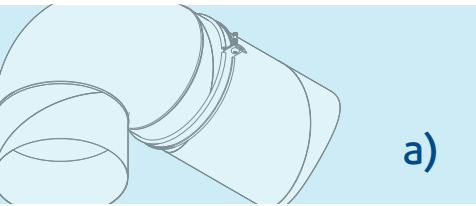
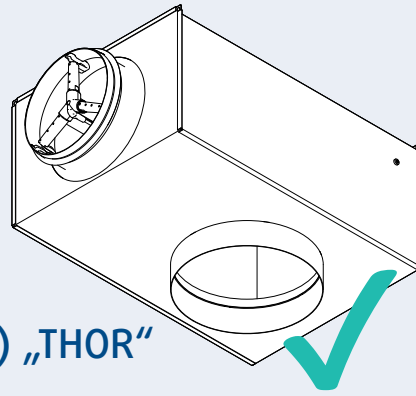




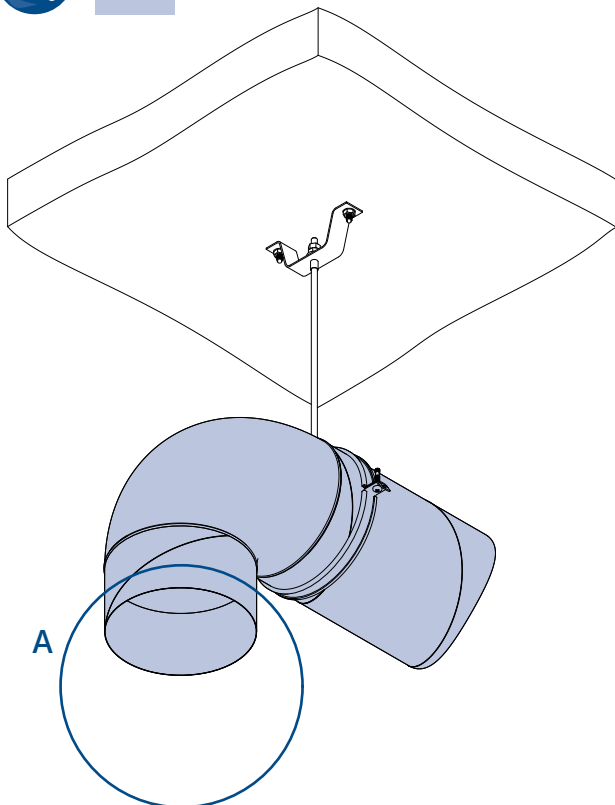
a)



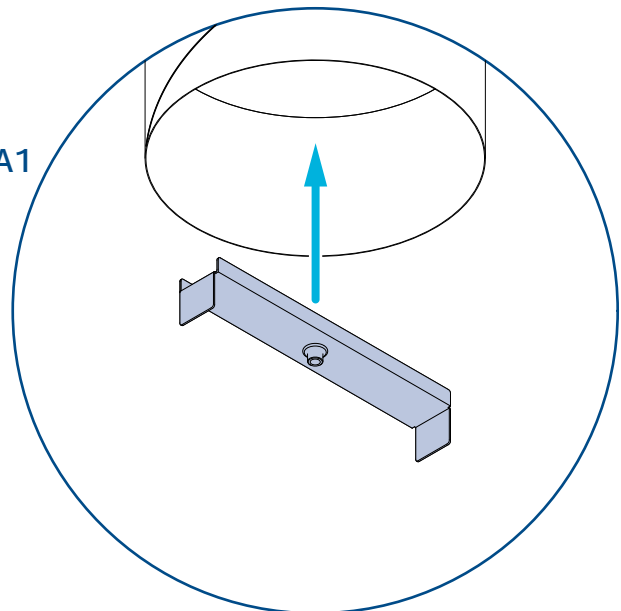
b) „THOR“

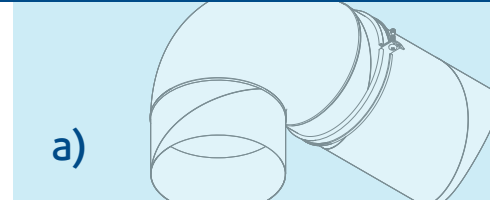


1.



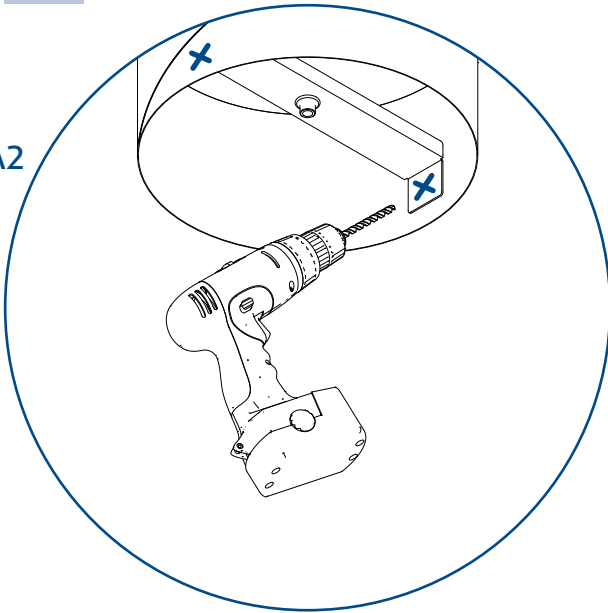
A1





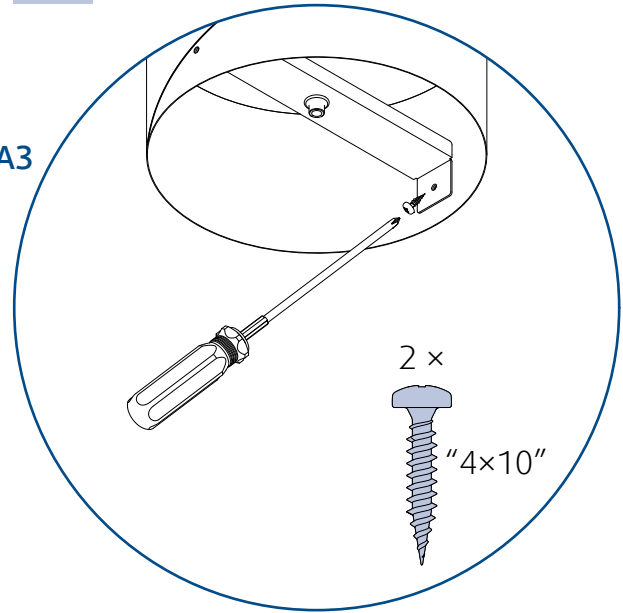
2.

A2



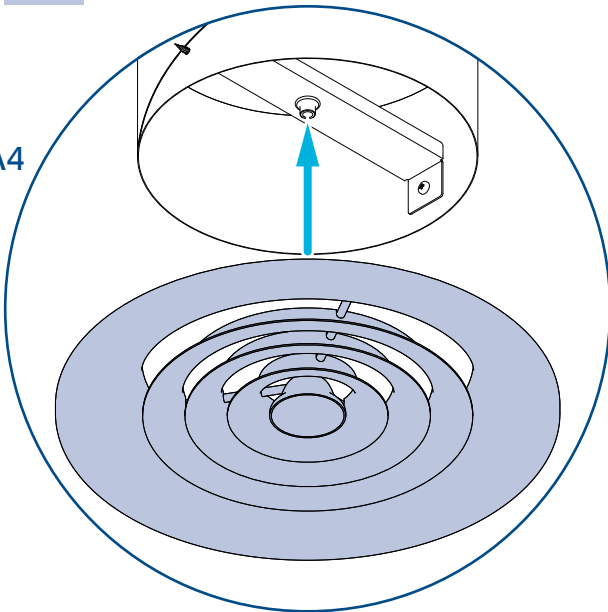
3.

A3



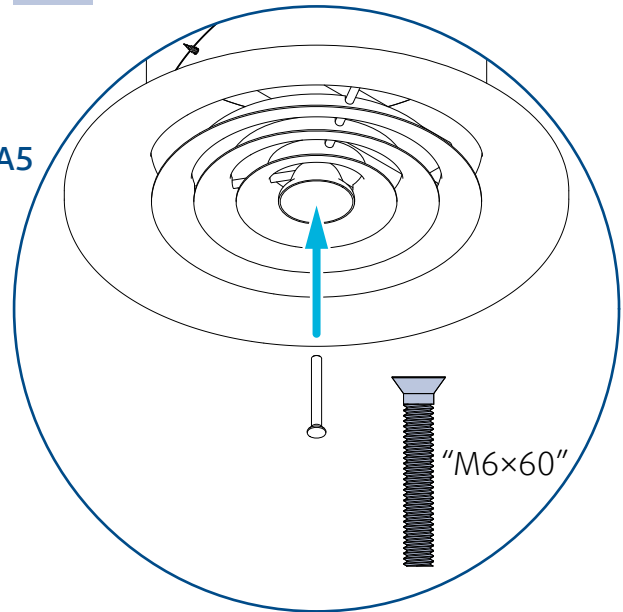
4.

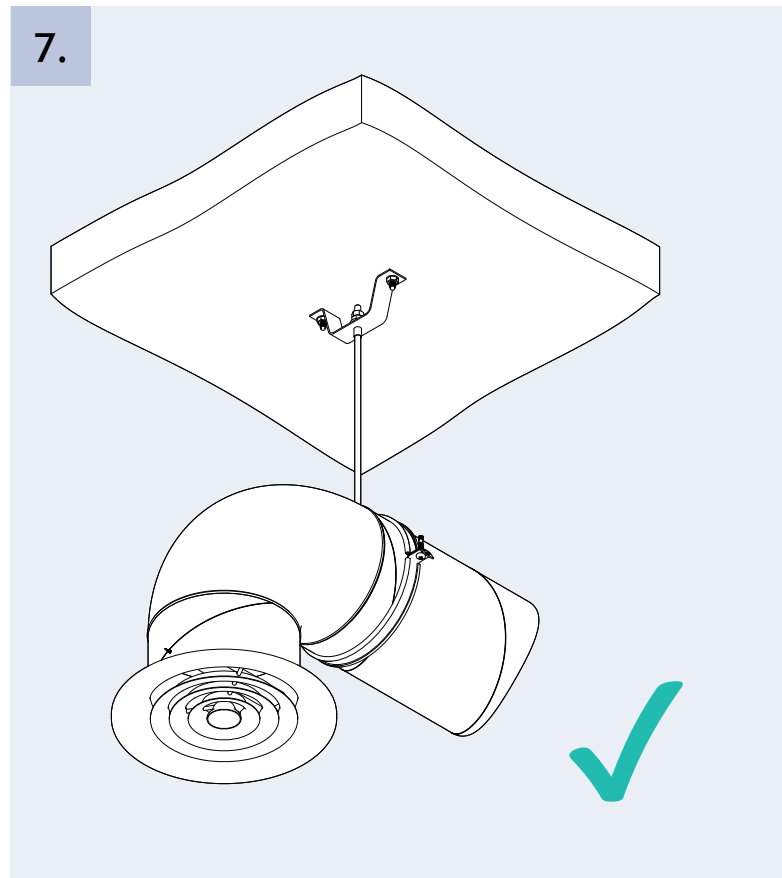
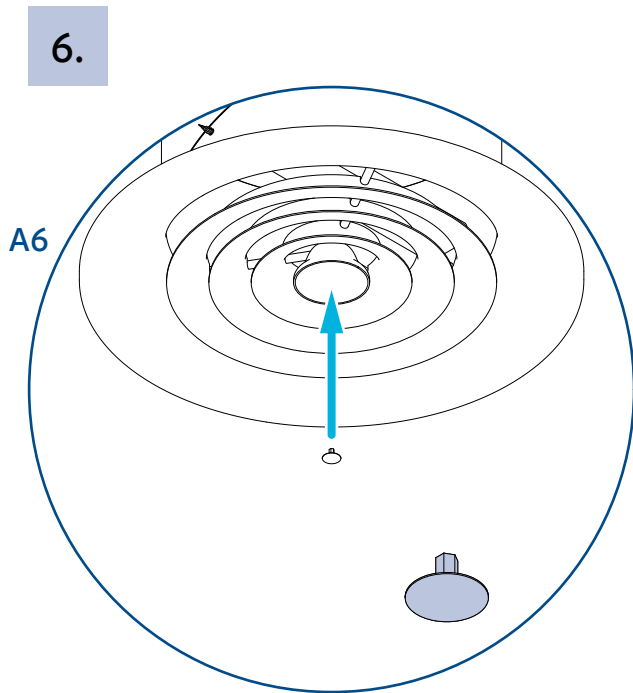
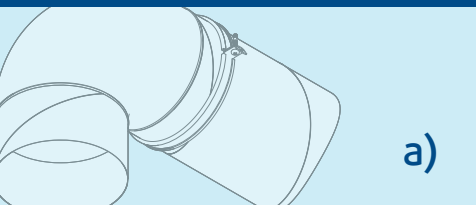
A4

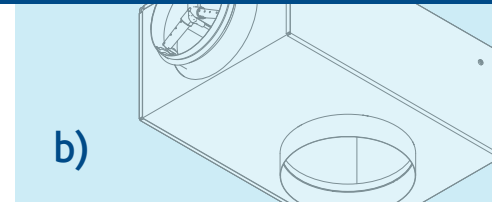


5.

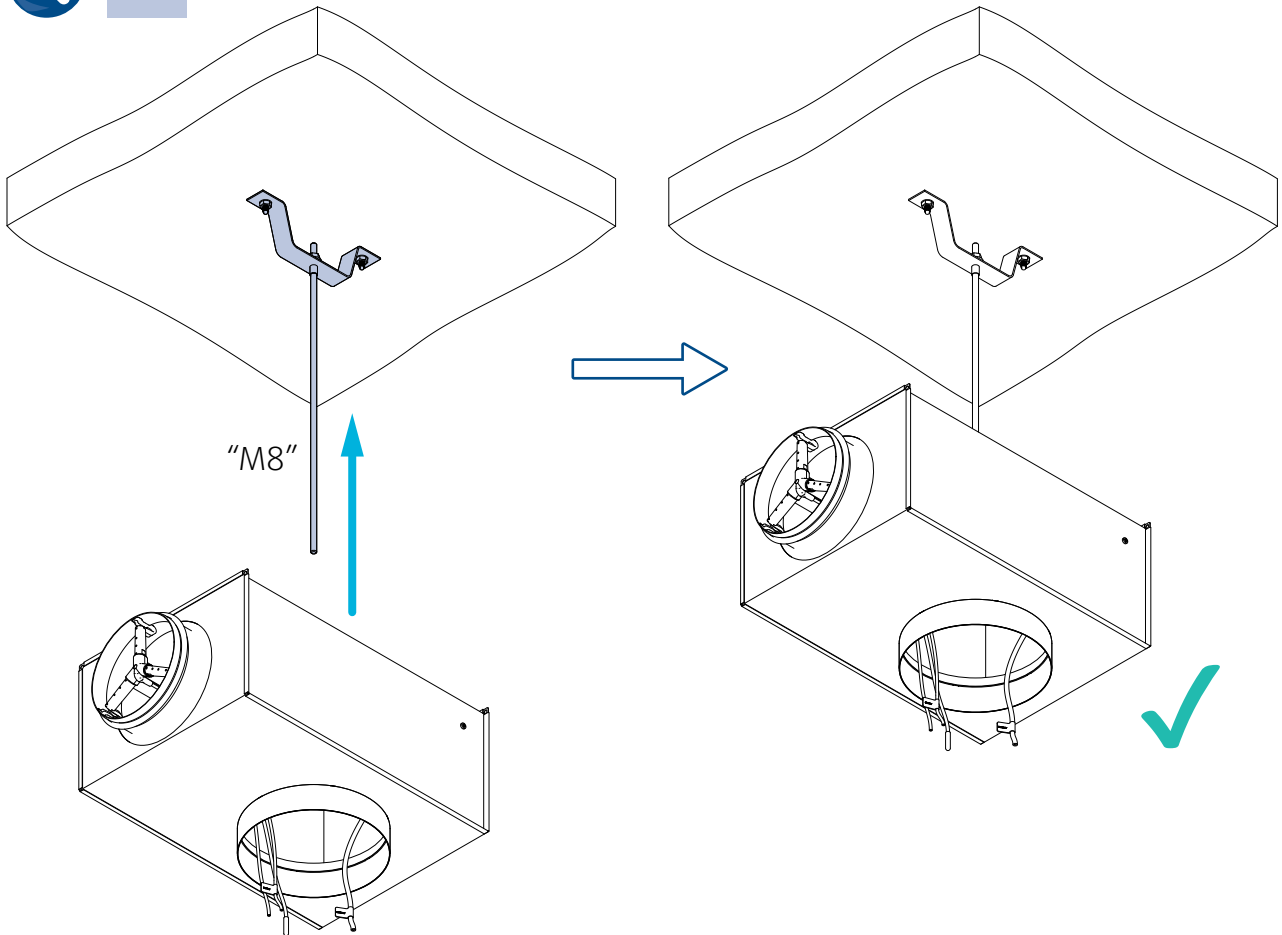
A5

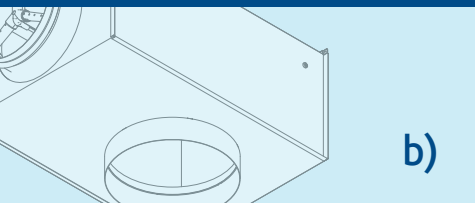




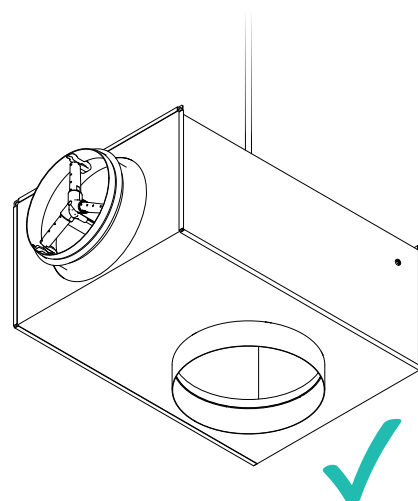
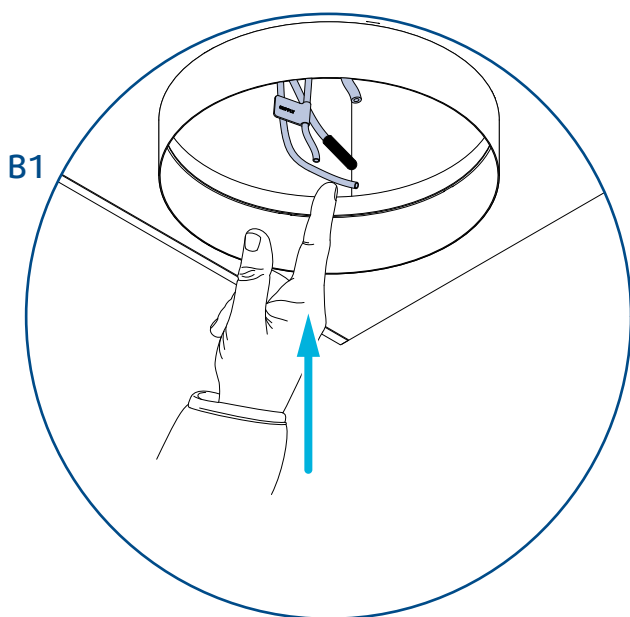
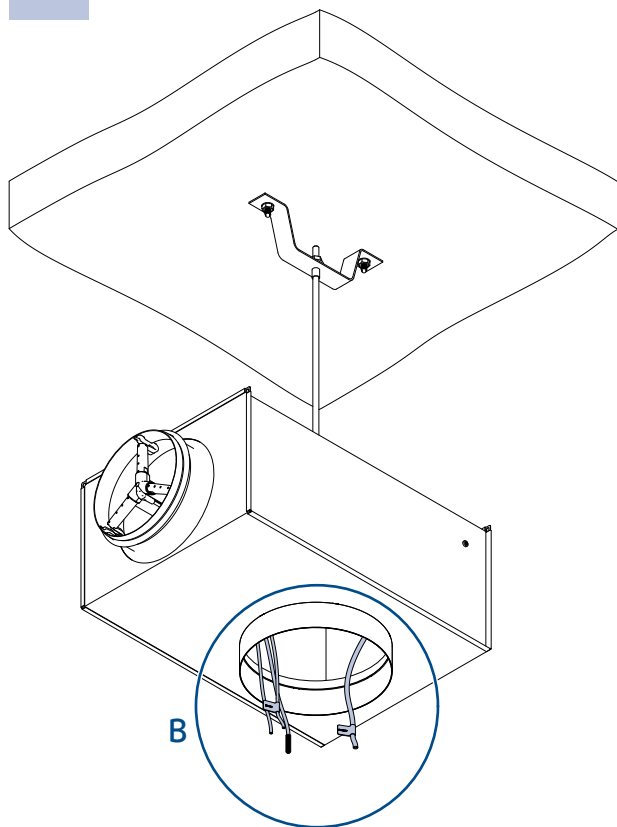


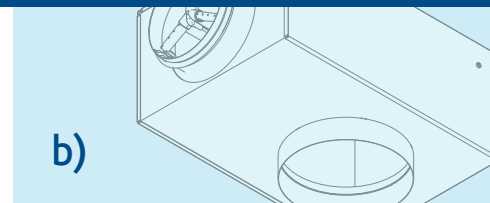
1.



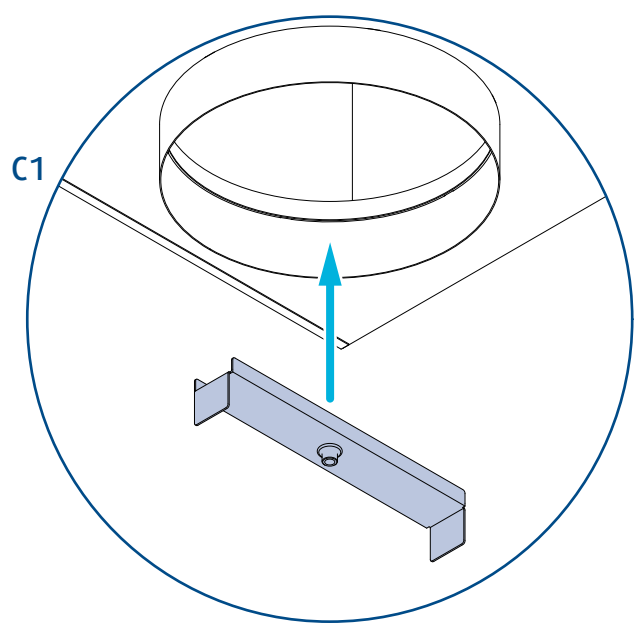
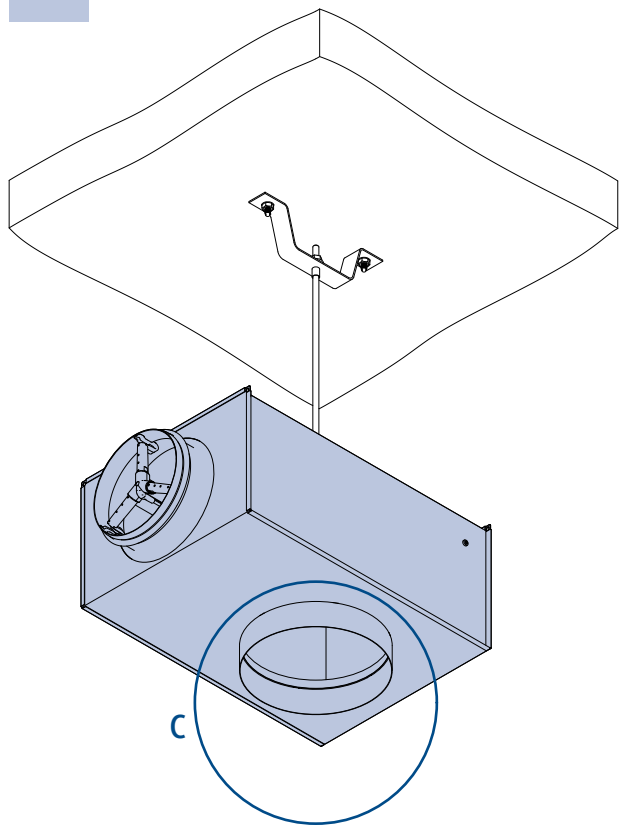


2.

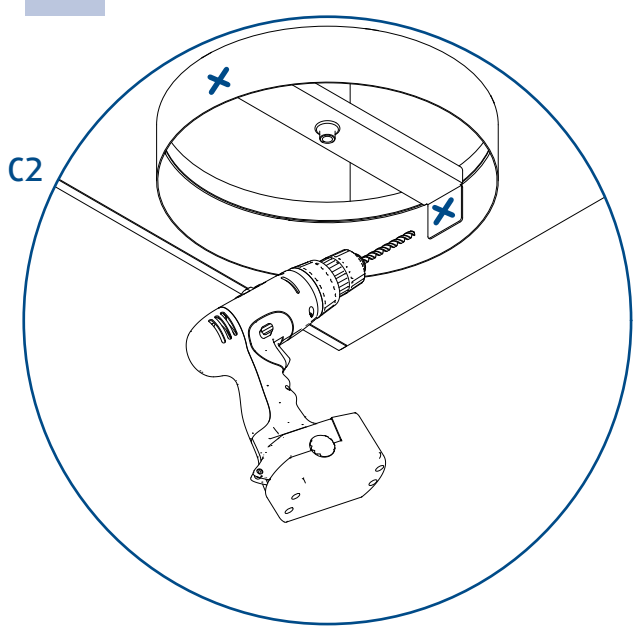




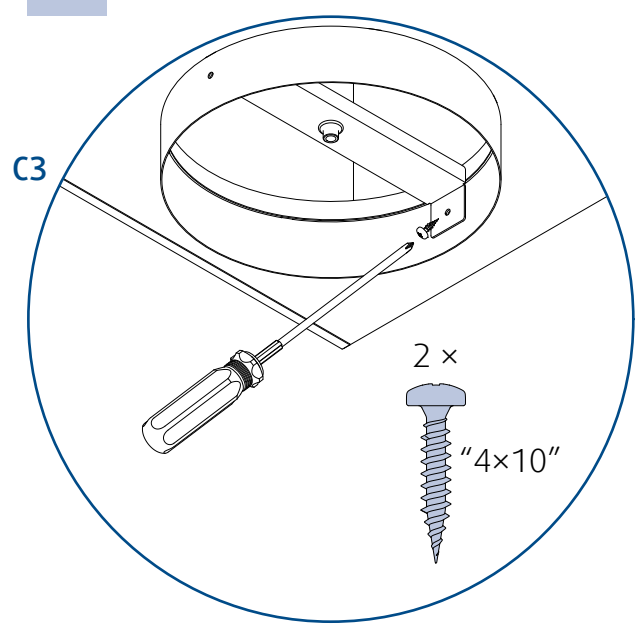
3.

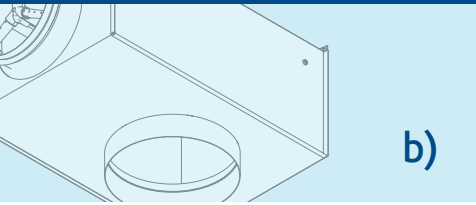


4.

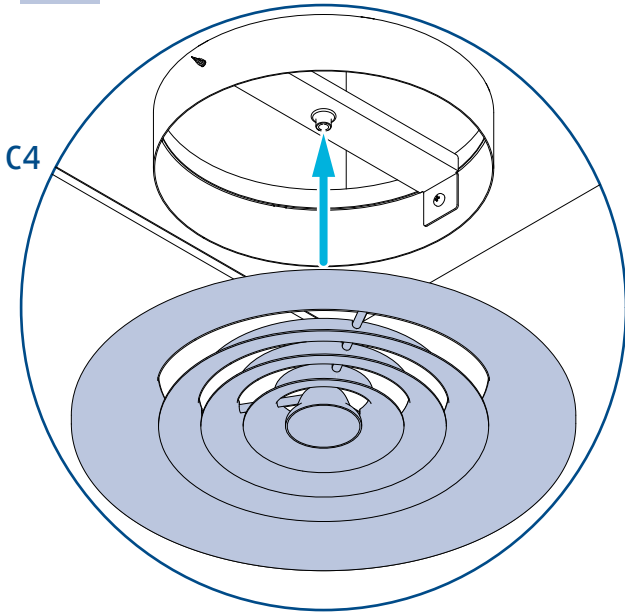


5.

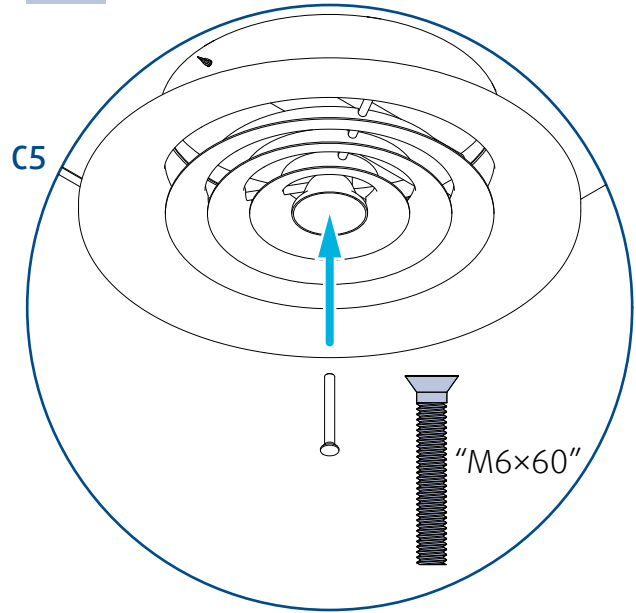




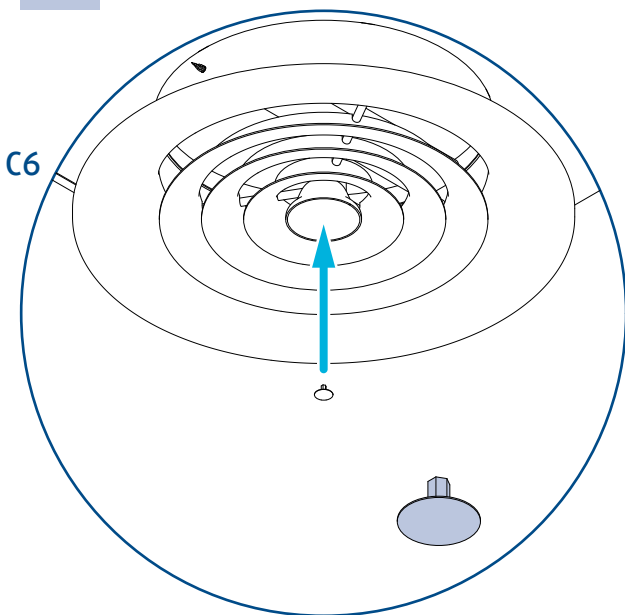
6.



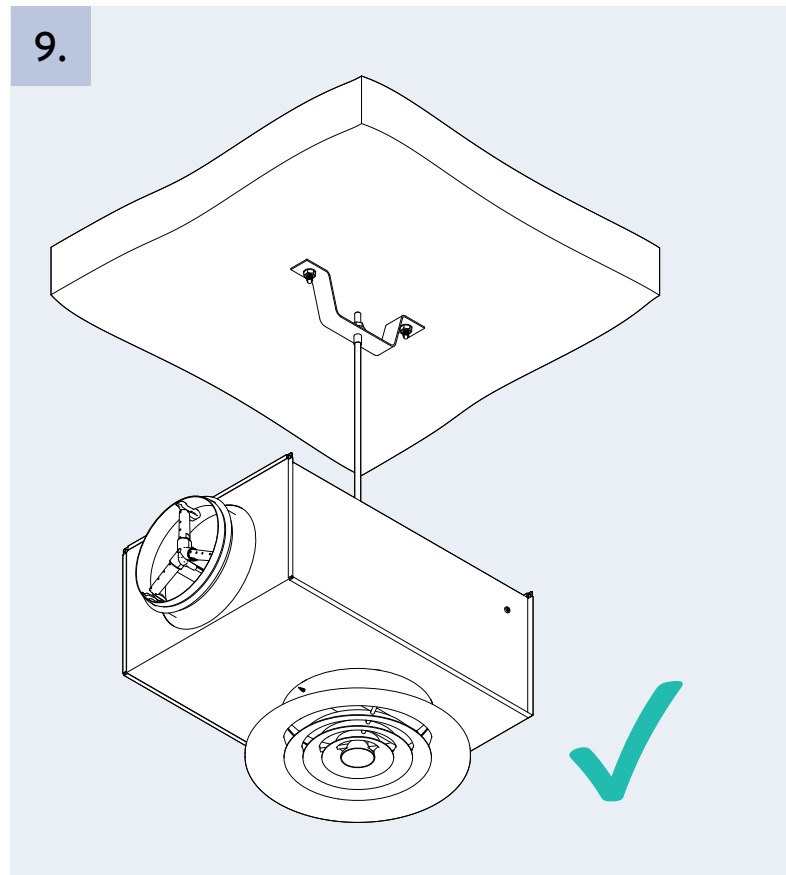
7.



8.

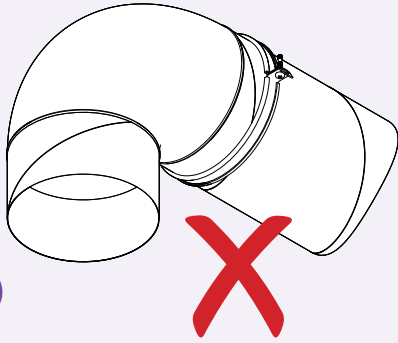


9.

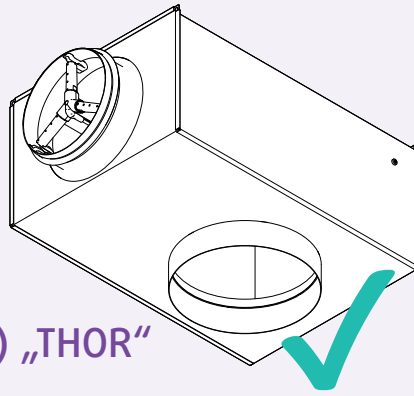




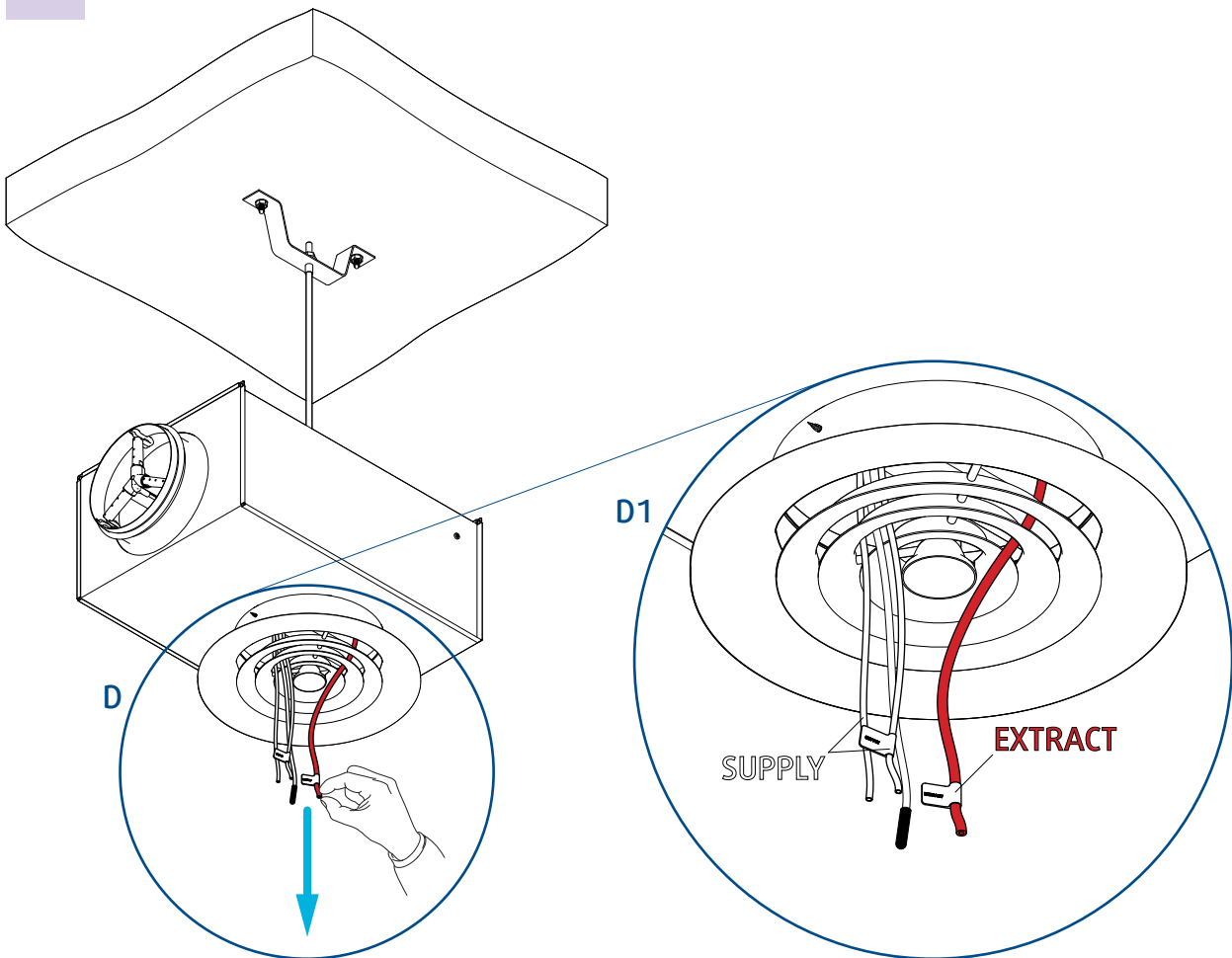
a)



b) „THOR“

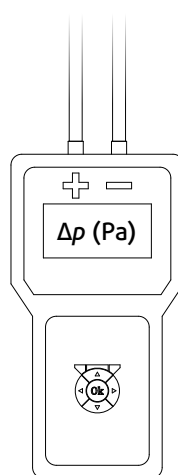
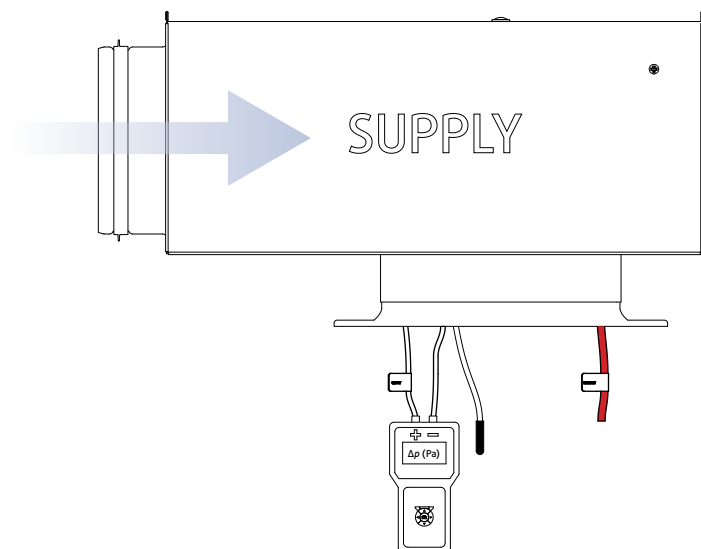


1.

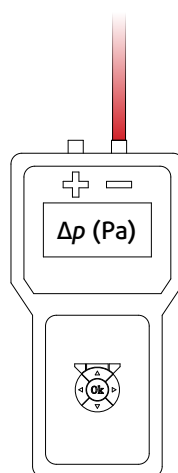
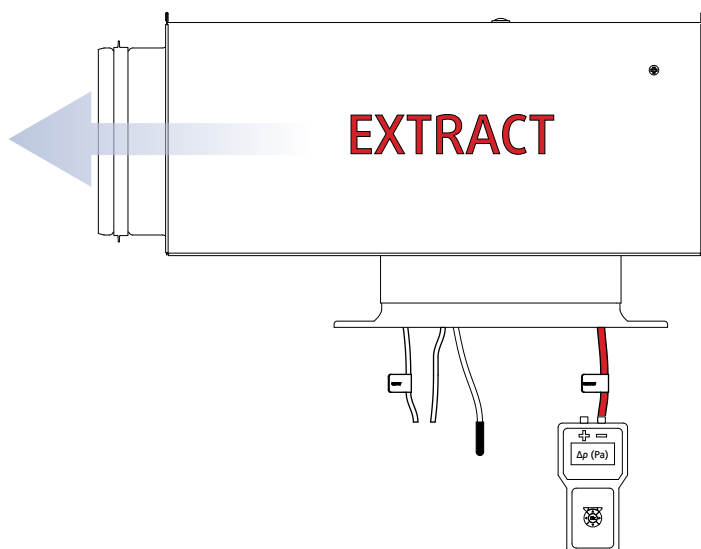


2.

$$Q = k\text{-factor} \cdot \sqrt{\Delta p \text{ (Pa)}}$$



| k-factor | l/s | m ³ /h |
|------------|------|-------------------|
| KONIKA-160 | 15,9 | 57,2 |
| KONIKA-200 | 26,0 | 93,6 |
| KONIKA-250 | 41,7 | 150,1 |
| KONIKA-315 | 71,9 | 258,8 |



| k-factor | l/s | m ³ /h |
|------------|------|-------------------|
| KONIKA-160 | 11,8 | 42,6 |
| KONIKA-200 | 16,5 | 59,2 |
| KONIKA-250 | 27,6 | 99,5 |
| KONIKA-315 | 36,7 | 132,2 |

3.

