

HELLA

Štěrbínová vyúst'

Technický list



# Obsah

<u>Popis</u> . . . . .	.3
<u>Rozměry a hmotnosti</u> . . . . .	.6
<u>Objednávkový kód</u> . . . . .	.8
<u>Příslušenství</u> . . . . .	.12
<u>Způsoby instalace</u> . . . . .	.21
<u>Doprava, skladování a provoz</u> . . . . .	.30
<u>Dodatek</u> . . . . .	.31



## Popis

Komfortní štěrbinová vyústě HELLA je lineární stropní distribuční prvek určený pro přívod tak i odvod upraveného vzduchu. Díky své konstrukci je oblíbený mezi architekty a je vhodný do interiérů, kde jsou kladeny vysoké požadavky na design. Vyústě HELLA se vyznačují především dlouhým dosahem proudu vzduchu a vysokou indukci. Požadovaný obraz proudění přiváděného vzduchu lze měnit nastavením lamel v jednotlivých štěrbinách. Objem přiváděného vzduchu lze regulovat posuvnou klapkou. Typickým místem instalace HELLA je stropní podhled. Pro instalaci speciálně do kazetového podhledu (T-bar) byl navržen prvek HELLA-T. Štěrbínové vyústě HELLA mohou být instalovány jednotlivě nebo lze skládat z jednotlivých segmentů do nekonečně dlouhých řad.

### Přednosti

- Moderní úzký a kompaktní design
- Snadná a rychlá instalace
- Variabilní obraz proudění
- Možnost instalace s plenum boxem nebo montážní konzolí
- Plenum box s třídou těsnosti C dle normy EN 1751
- Posuvná regulační klapka na vyžádání
- Možnost skládání do nekonečně dlouhých řad
- Rohové propojovací designové prvky

### Typy výrobků

- HELLA: Lineární štěrbinová vyústě
- HELLA-T: Lineární štěrbinová vyústě určená pro montáž do kazetového podhledu (T-bar)
- HELLA-CE: 90 ° rohový díl

### Příslušenství

- PB-HELLA: Plenum box
- CP-PB-HELLA: Spojovací díl pro plenum boxy
- S-HELLA: Rozpěra
- MB-HELLA: Montážní konzola
- CP-HELLA: Spojovací díl
- EC-HELLA: Koncový díl

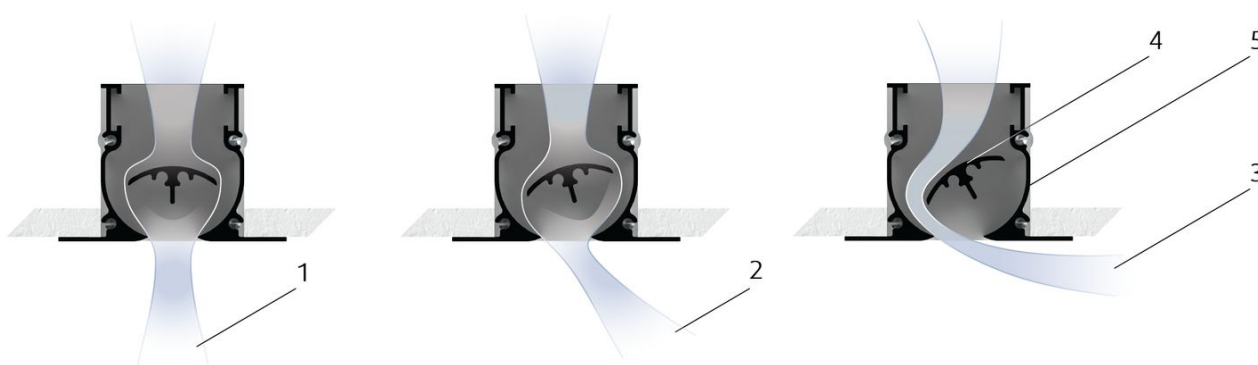
## Montáž

Štěrbínová vyúst' HELLA se instaluje přímo do plenum boxu PB-HELLA, který se připojí na potrubní rozvody nebo se samostatně uchytí do stropní konstrukce pomocí montážní konzole MB-HELLA. Při tvorbě lineární řady vyústí je nutné jednotlivé sousední prvky spojit pomocí spojovacích dílů (čepů) CP-HELLA. Pro jeden spoj je potřeba 4 ks spojovacích dílů (čepů).

## Popis

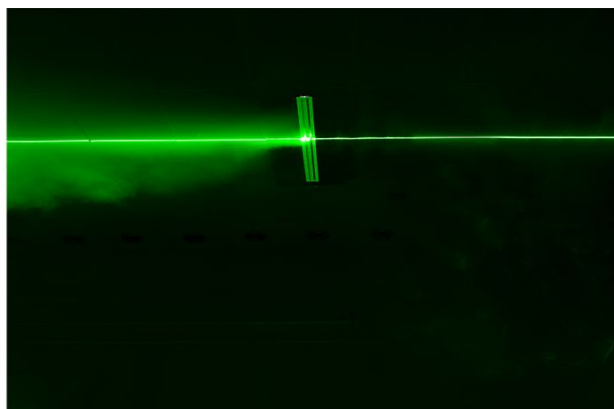
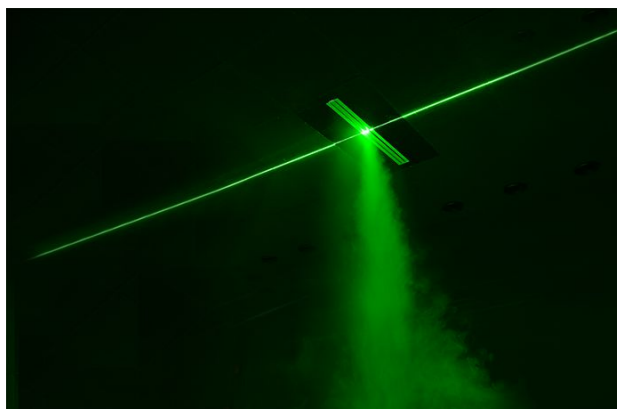
Lineární štěrbinová vyúst' HELLA je vyrobena z hliníkových profilů. Povrchovou úpravou může být eloxovaný hliník nebo prášková barva v odstínu RAL. U prvku lze volit mezi jednou nebo až čtyřmi štěrbinami. Každá štěrbinu je vybavena podélnou lamelou, kterou lze nastavit pro různé obrazy proudění vzduchu v úhlu 180 ° mezi svislým a dvěma protilehlými vodorovnými směry. Tyto lamely jsou demontovatelné bez nářadí, což usnadňuje instalaci. Posuvná regulační klapka z pozinkované oceli je součástí vyústky a lze ji připevnit nebo odpojit bez použití nástrojů. Koncové díly uzavírají viditelný rám vyústě. Tyto prvky jsou upevněny k hliníkovým profilům šrouby. Pokud jsou demontovány koncové díly, je možné nainstalovat další navazující štěrbinu a vytvářet tak nekonečný souvislý distribuční prvek. Jako příslušenství lze dodat plenum box z pozinkované oceli s kruhovým připojením. Plenum box lze vybavit izolací vnitřní a/nebo vnější. Pro instalaci bez plenum boxu je k dispozici montážní konzole z pozinkované oceli.

## Části výrobku



## Legenda

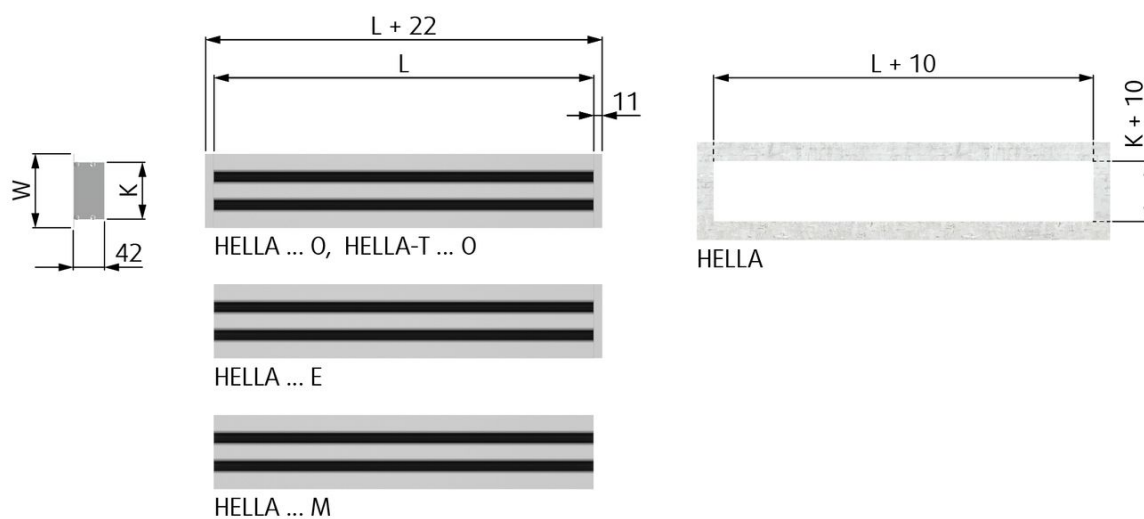
- 1 Vertikální proudění; pozice 1
- 2 Diagonální proudění; pozice 2
- 3 Horizontální proudění; pozice 3
- 4 Lamela
- 5 Štěrbínová vyúst'



Vizualizace proudění vzduchu



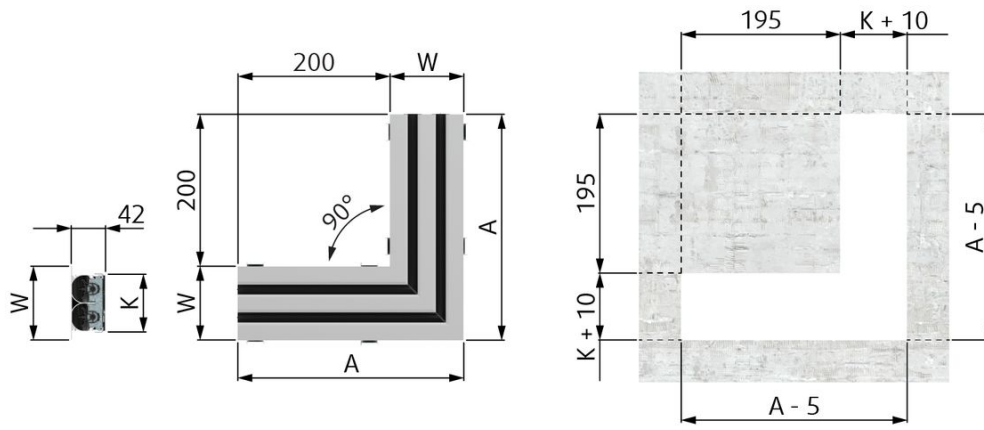
# Rozměry a hmotnosti



L	HELLA-1			HELLA-2			HELLA-3			HELLA-4		
	W	K	m	W	K	m	W	K	m	W	K	m
	mm		kg	mm		kg	mm		kg	mm		kg
500	60	41	0,7	97	77	1,0	134	114	1,4	171	151	1,8
600			0,8			1,2			1,6			2,1
700			0,9			1,4			1,9			2,4
800			1,0			1,6			2,2			2,7
900			1,1			1,7			2,4			3,0
1000			1,2			1,9			2,6			3,3
1100			1,3			2,1			2,9			3,6
1200			1,4			2,3			3,1			3,9
1300			1,5			2,5			3,4			4,2
1400			1,6			2,7			3,6			4,6
1500	1,8	2,8	3,8	4,8								

L <sub>t</sub>	L	HELLA-T-1			HELLA-T-2			HELLA-T-3			HELLA-T-4		
		W	K	m	W	K	m	W	K	m	W	K	m
	mm	mm		kg	mm		kg	mm		kg	mm		kg
600	573	60	41	0,7	97	77	1,2	134	114	1,6	171	151	2,0
1200	1173			1,3			2,2			3,0			3,8
1800	1773			2,2			3,5			4,7			6,0
2400	2373			2,8			4,6			6,2			7,8

Poznámka: L<sub>t</sub> je nominální délka.



HELLA-CE-1				HELLA-CE-2				HELLA-CE-3				HELLA-CE-4			
A	W	K	m	A	W	K	m	A	W	K	m	A	W	K	m
mm			kg	mm			kg	mm			kg	mm			kg
260	60	41	0,8	297	97	77	1,2	334	134	114	1,7	371	171	151	2,3

# Objednávkový kód

## HELLA

Štěrbínová vyúst'

Počet štěrbin

1

2

3

4

Velikost - délka vyústě L (mm) přírůstek po 100 mm

500

600

700

800

900

1000

1100

1200

1300

1400

1500

Barva lamely

**B** Černá

**SW** Signální bílá RAL9003

Klapka

**R** Posuvná regulační klapka

**0** Bez klapky

Provedení

**0** Uzavřená (včetně 2 ks koncových dílů)

**E** Krajní

**M** Středová

Povrchová úprava

**AN** Eloxovaný hliník

**SW** - Signální bílá RAL9003

**RALXXXX** Na vyžádání - jiný RAL



POZNÁMKA:

- 1 Standardní rozměry pro nspecifikovanou instalaci. L představuje délku části vnořenou do stropu.
- 2 Koncový díl je odnímatelná krátká strana rámu na štěrbinové vyústí HELLA.

Příklad objednávkového kódu

**HELLA-2-1500-B-0-0-AN**

Štěrbinová vyúst' - 2 štěrbin, délka 1500 mm, černé lamely, bez klapky, uzavřená s koncovými díly na obou stranách, povrchová úprava eloxovaný hliník.

## HELLA-T

Štěrbinová vyúst' do kazetového podhledu (T-bar)

### Objednávkový kód

#### Počet štěrbin

- 1
- 2
- 3
- 4

#### Velikost - délka vyústě L (mm)

- 600
- 1200
- 1800
- 2400

#### Barva lamely

- B** Černá
- SW** Signální bílá RAL9003

#### Klapka

- R** Posuvná regulační klapka
- 0** Bez klapky

#### Povrchová úprava

- AN** Eloxovaný hliník
- SW** Signální bílá RAL9003
- RALXXXX** Na vyžádání - jiný RAL

#### POZNÁMKA:

**1** Provedení pro instalaci do kazetového podhledu (T-bar) s rastrem 600x600 mm. Lt představuje délku vnějšího rámu štěrbinové vyústě položené na stropních T profilech.

#### Příklad kódu řazení

**HELLA-T-2-1200-B-0-AN**

Štěrbinová vyúst' do kazetového podhledu (T-bar) (rastr 600x600 mm) se dvěma štěrbinami, délka vyústě 1200 mm, lamely černé, bez klapky, povrchová úprava eloxovaný hliník.

## HELLA-CE

90° rohový díl

Objednávkový kód

Počet štěrbin

- 1
- 2
- 3
- 4

Barva lamely

**B** Černá

**SW** Signální bílá RAL9003

Povrchová úprava

**AN** Eloxovaný hliník

**SW** Signální bílá RAL9003

**RALXXXX** na vyžádání - jiný RAL XXXX

POZNÁMKA:

HELLA-CE je rohový prvek pouze s dekorativní funkcí. Nelze jej použít pro distribuci vzduchu.

HELLA-CE je dodáván se 4 kusy montážních konzolí MB-HELLA v příslušné velikosti.

Příklad objednávkového kódu

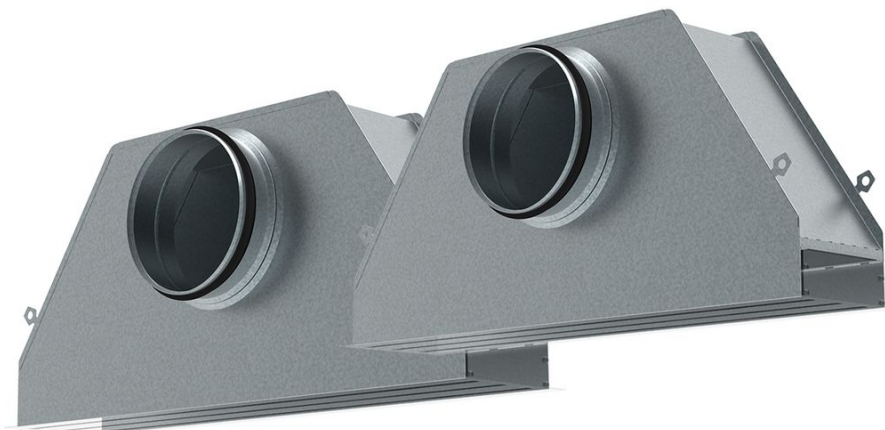
**HELLA-CE-3-B-AN**

Rohový díl se třemi štěrbinami, černé lamely, povrchová úprava eloxovaný hliník.

# Příslušenství

## PB-HELLA & PB-HELLA-T

Plenum boxy



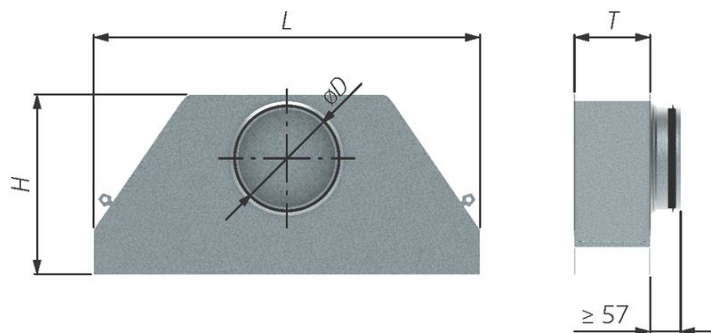
### Popis

Plenum boxy PB-HELLA a PB-HELLA-T se používají v kombinaci se štěrbinovými vyústěmi HELLA a HELLA-T. Plenum boxy slouží k dosažení správných parametrů vzduchových výkonů a usnadňují montáž prvku. Velikost plenum boxu koresponduje s délkou a šířkou vyústě HELLA a HELLA-T. Šířka plenum boxu je daná počtem štěrbin.

### Konstrukční provedení

PB-HELLA a PB-HELLA-T jsou vyrobeny z pozinkovaného ocelového plechu, opatřeny přípojovacími kruhovými hrdly s gumovým těsněním. Plenum boxy mohou být na vyžádání opatřeny vnitřní a/nebo vnější izolací. Třída těsnosti boxu je „C“ v souladu s normou EN 1751. Lze instalovat více boxů do řady. Pro tento způsob instalace jsou plenum boxy vybaveny otvory pro zasunutí spojovacího dílu CP-PB-HELLA (příslušenství). U prvku HELLA-T o celkové délce 1800 mm a 2400 mm s boxy PB-HELLA-T se skládají ze dvou spojených plenum boxů se dvěma přípojovacími hrdly pro přívod vzduchu (viz tabulka rozměrů PB-HELLA-T).

## Rozměry



		PB-HELLA-1										
L		500	600	700	800	900	1000	1100	1200	1300	1400	1500
H	mm	214										
T		44										
øD		100					125					
m	kg	1,3	1,5	1,7	1,9	2,1	2,3	2,5	2,8	3,0	3,2	3,4

		PB-HELLA-3										
L		500	600	700	800	900	1000	1100	1200	1300	1400	1500
H	mm	282										
T		118										
øD		160					200					
m	kg	1,9	2,2	2,4	2,7	2,9	3,3	3,5	3,8	4,1	4,3	4,6

		PB-HELLA-2										
L		500	600	700	800	900	1000	1100	1200	1300	1400	1500
H	mm	250										
T		81										
øD		125					160					
m	kg	1,6	1,8	2,0	2,3	2,5	2,8	3,0	3,3	3,5	3,7	4,0

		PB-HELLA-4										
L		500	600	700	800	900	1000	1100	1200	1300	1400	1500
H	mm	337										
T		155										
øD		200					250					
m	kg	2,4	2,7	2,9	3,2	3,5	3,9	4,2	4,5	4,8	5,1	5,4

## POZNÁMKA:

Vnější izolace J (viz kód řazení na následující stránce) zvyšuje rozměr T přibližně o 2 mm × 6 mm.

		PB-HELLA-T-1			
L <sub>t</sub>	mm	600	1200	1800	2400
n		1		2	
L		573	1173	1773	2373
H	mm	214			
T		44			
øD		100	125	100	125
m	kg	1,5	2,8	4,2	5,6

		PB-HELLA-T-2			
L <sub>t</sub>	mm	600	1200	1800	2400
n		1		2	
L		573	1173	1773	2373
H	mm	250			
T		81			
øD		125	160	125	160
m	kg	1,6	3,3	5	6,6

		PB-HELLA-T-3			
L <sub>t</sub>	mm	600	1200	1800	2400
n		1		2	
L		573	1173	1773	2373
H	mm	282			
T		118			
øD		160	200	160	200
m	kg	1,9	3,8	5,8	7,6

		PB-HELLA-T-4			
L <sub>t</sub>	mm	600	1200	1800	2400
n		1		2	
L		573	1173	1773	2373
H	mm	337			
T		155			
øD		200	250	200	250
m	kg	2,4	4,5	7	9

## POZNÁMKY:

L<sub>t</sub> = nominální délka difuzoru HELLA-T

n = počet kusů přetlakového boxu pro danou nominální délku difuzoru

L, H, T = rozměry plenum boxu PB-HELLA-T.

Vnější izolace J zvětší rozměr T přibližně o 2 mm × 6 mm.

U velikostí 1800 a 2400 je celková délka L obou částí plenum boxu uvedena dohromady.

Hmotnost m (kg) je uvedena za celou sestavu plenum boxů bez ohledu na to, zda se skládá z jednoho nebo dvou kusů.

## PB-HELLA

Plenum box pro vyústě HELLA

### Objednávkový kód

#### Počet štěrbin

- 1
- 2
- 3
- 4

#### Velikost - délka L (mm) přírůstek po 100 mm

- 500
- 600
- 700
- 800
- 900
- 1000
- 1100
- 1200
- 1300
- 1400
- 1500

#### Typ izolace

- I1 Vnitřní izolace
- J Vnější izolace

#### POZNÁMKA:

1 Vnější izolace J zvětšuje rozměr T (viz obrázek rozměrů na následující stránce) přibližně o 2 mm × 6 mm.

Pokud není definovaný typ izolace, je plenum box dodáván bez izolace.

Pokud se k výustce HELLA použije plenum box PB-HELLA není možné použít montážní konzolu MB-HELLA a naopak, pokud se použije montážní konzola, není možné použít plenum box

#### Příklad objednávkového kódu

**PB-HELLA-2-1000-I1**

Plenum box vyúst HELLA se dvěma štěrbinami, délky 1000 mm s vnitřní izolací.



**PB-HELLA-T**

Plenum box pro štěrbinovou vyúst' HELLA-T

## Objednávkový kód

## Počet štěrbin

- 1
- 2
- 3
- 4

## Délka L (mm) přírůstek po 100 mm

- 500
- 600
- 700
- 800
- 900
- 1000
- 1100
- 1200
- 1300
- 1400
- 1500

## Izolace

**I1** Vnitřní izolace

**J** Vnější izolace

## POZNÁMKA:

**1** Plenum box PB-HELLA-T...-600 je určen pro štěrbinovou vyúst' HELLA-T...-600

Plenum box PB-HELLA-T...-1200 je určen pro štěrbinovou vyúst' HELLA-T...-1200

Plenum box PB-HELLA-T...-1800 je složený ze dvou částí (boxů) a je určen pro štěrbinovou vyúst' HELLA-T...-1800

Plenum box PB-HELLA-T...-2400 je složený ze dvou částí (boxů) a je určen pro štěrbinovou vyúst' HELLA-T...-2400

**2** Vnější izolace J navyšuje rozměr T (viz rozměry na následující stránce) přibližně o 2 mm × 6 mm.

Pokud není definovaný typ izolace, jsou plenum boxy dodávány bez izolace.

Pokud se k výustce HELLA-T použije plenum box PB-HELLA-T není možné použít montážní konzolu MB-HELLA a naopak, pokud se použije montážní konzola, není možné použít plenum box.

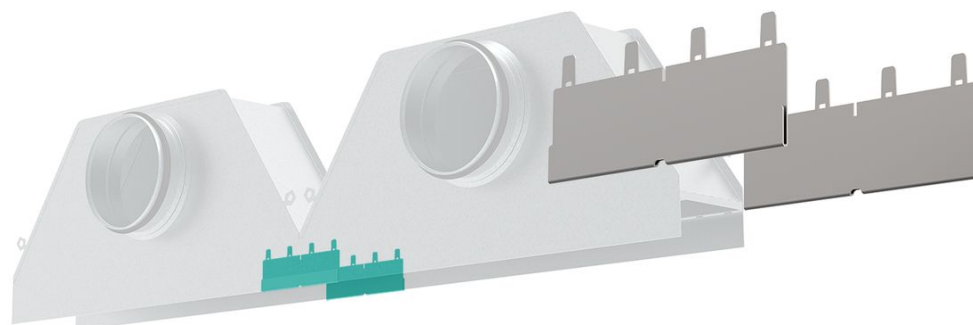
## Příklad objednávkového kódu

**PB-HELLA-T-2-1800**

Plenum box pro dvou adou vyúst' HELLA-T, délka 1800 mm, bez izolace. Plenum box je složený ze dvou částí

### CP-PB-HELLA

Spojovací díl pro plenum box



#### Popis

Spojovací díl pro plenum boxy CP-PB-HELLA je plechová tvarovaná deska, určená k pevnému mechanickému spojení dvou sousedících plenum boxů PB-HELLA.

#### Konstrukční provedení

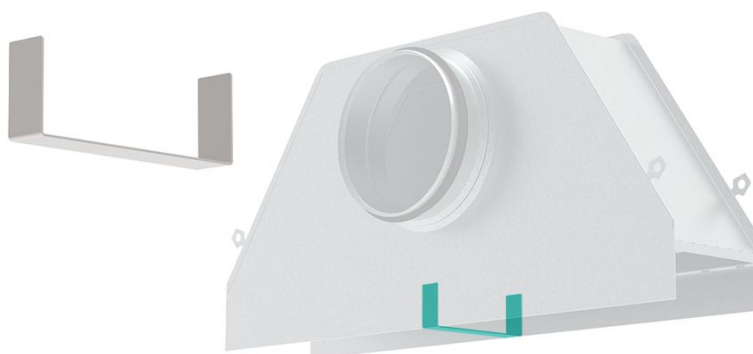
Spojovací díl pro plenum boxy CP-PB-HELLA je vyroben z pozinkovaného ocelového plechu. V místě spojení se nasunou dva kusy do otvorů v plenum boxu a zafixují se v poloze ohnutím předdisovaných jazýčků. Dojde tak k pevnému spojení dvou sousedících plenum boxů.

#### Objednávkový kód

CP-PB-HELLA (Č. výr. 238230)

## S-HELLA

Rozpěra



## S-HELLA

Rozpěra

### Popis

S-HELLA je rozpěra, distanční vložka, která slouží pro dočasné vyztužení plenum boxu během instalace. Rozpěra zabraňuje nežádoucí deformaci boxu při finální práci na podhledu před samotným osazením štěrbinové vyústě HELLA. Před osazením vyústě HELLA se rozpěra musí demontovat!

### Konstrukční provedení

S-HELLA je vyrobena z pozinkovaného ocelového plechu. Velikost rozpěry odpovídá šířce plenum boxu dle počtu štěrbin. Rozpěra se instaluje do plenum boxu a upevní se dočasně lepicí páskou. Před osazením vyústě HELLA se rozpěra musí odstranit. Pro delší plenum boxy (> 1 m) je doporučení použít dva kusy rozpěr.

### Objednávkový kód

S-HELLA-1 (Č. výrobku 237998)

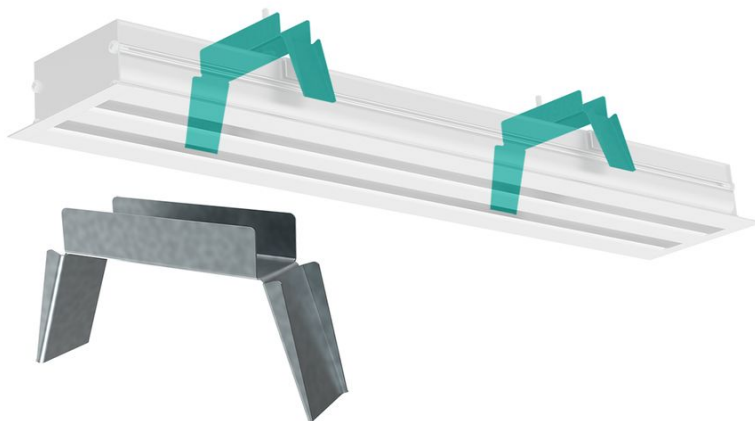
S-HELLA-2 (Č. výrobku. 237999)

S-HELLA-3 (Č. výrobku 238076)

S-HELLA-4 (Č. výrobku 238077)

**MB-HELLA**

Montážní konzola

**Popis**

Montážní konzola MB-HELLA slouží pro instalaci prvku HELLA bez přetlakového plenum boxu, kdy je prvek instalován do podhledu.

**Konstrukční provedení**

Montážní konzola MB-HELLA je vyrobena z pozinkované oceli. Ve střední části je vlisovaná matice, která slouží k uchycení šroubu, který upevňuje štěrbinu. Velikost konzole MB-HELLA se volí dle počtu štěrbin uchycované vyústě HELLA. Pro správnou instalaci každé vyústě HELLA jsou potřebné 2 kusy montážní konzole MB-HELLA.

**Objednávková kód****Počet štěrbin**

- 1
- 2
- 3
- 4

**POZNÁMKA:**

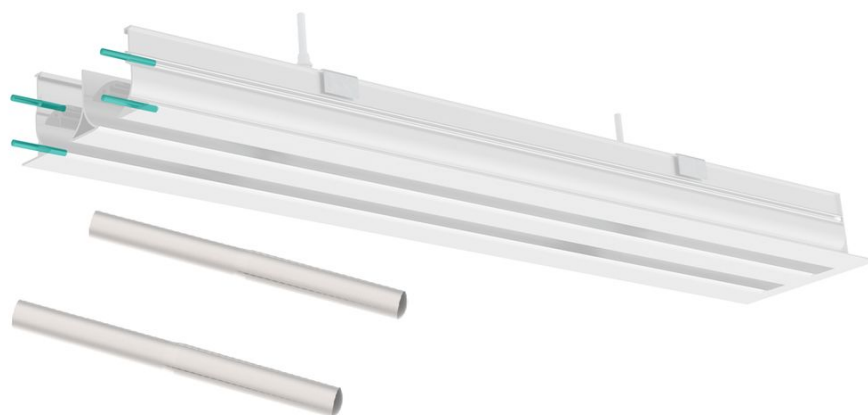
Při instalaci štěrbinové vyústě HELLA lze použít buď montážní konzoli MB-HELLA nebo plenum box PB-HELLA. Použití obou prvků současně se vzájemně vylučuje.

**Příklad objednávkového kódu****MB-HELLA-2**

Montážní konzole pro vyúst' HELLA-2 se dvěma štěrbinami.

## CP-HELLA

Spojovací díl



### Popis

CP-HELLA je spojovací kus - čep, který slouží pro spojení sousedních prvků HELLA v řadě.

### Konstrukční provedení

Spojovací kus je čep kruhového profilu z pozinkované oceli. Čepy se zasunují do otvorů na koncích podélných rámových profilů.

### Specifikace

Množství spojovacích kusů CP-HELLA potřebných ke spojení více kusů HELLA v jednu spojitou řadu:  $p = 4 \cdot (n - 1)$

**p** = požadované množství spojovacích kusů (čepů) CP-HELLA

**n** = počet štěrbinových vyústí HELLA v řadě

### Objednávkový kód

CP-HELLA

## EC-HELLA

Koncový díl



### Popis

Koncové díly EC-HELLA tvoří součást uzavřeného rámu. Rám vytvoří jeden uzavřený celek a překrývá montážní výřez ve stropě. Pokud je spojováno více vyústí HELLA do jednoho celku musí být koncový díl EC-HELLA odpojen.

### Konstrukční provedení

Koncový díl EC-HELLA je vyroben z hliníkového profilu s eloxovaným nebo lakovaným povrchem. Koncový díl lze ke štěrbinové vyústí připevnit šrouby, které jsou součástí balení EC-HELLA

### Objednávkový kód

#### Počet štěrbin

- 1
- 2
- 3
- 4

#### Povrchová úprava

**AN** Eloxovaný hliník

**SW** Signální bílá RAL9003

**RALXXXX** na vyžádání - jiný RAL XXXX

#### POZNÁMKA:

EC-HELLA je dodávána se 4 kusy upínacích šroubů.

### Příklad objednávkového kódu

**EC-HELLA-2-AN**

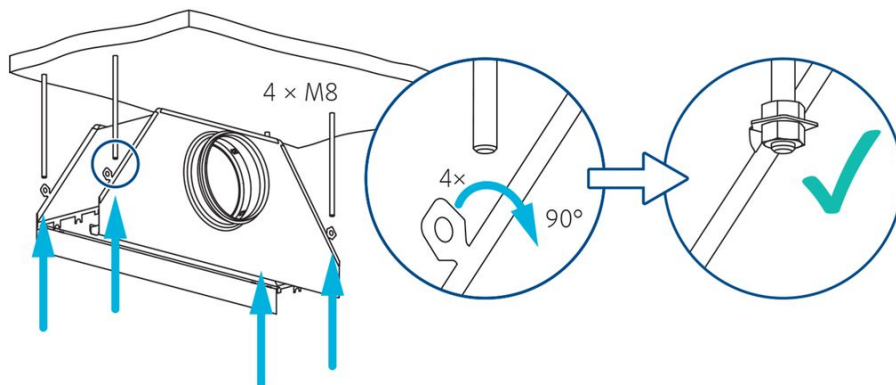
Koncový díl pro vyústí HELLA se dvěma štěrbinami, povrchová úprava eloxovaný hliník.



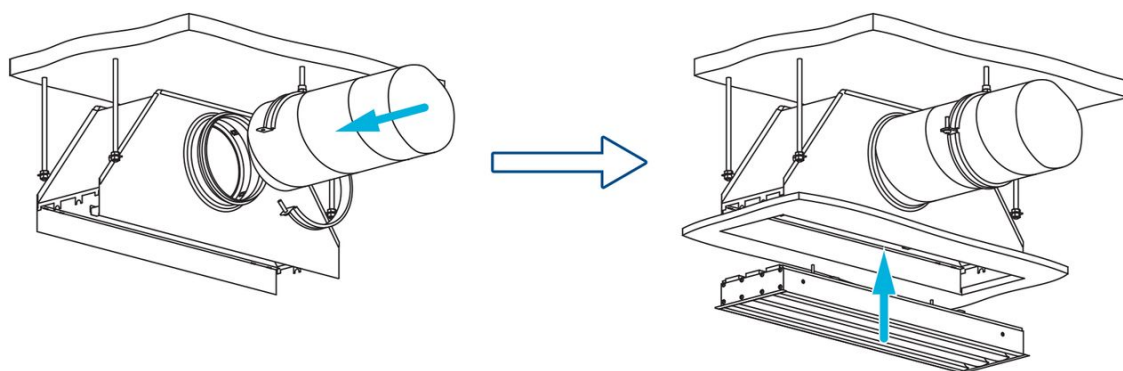
# Způsoby instalace

## HELLA + PB-HELLA

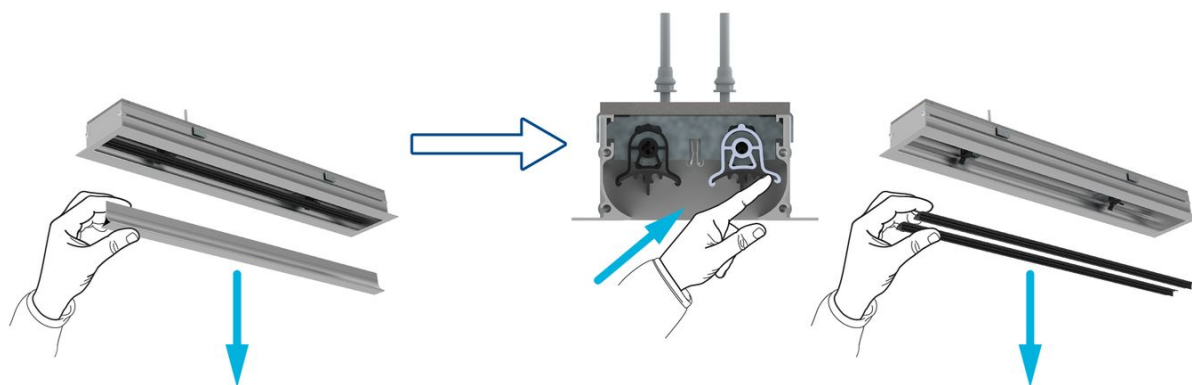
1



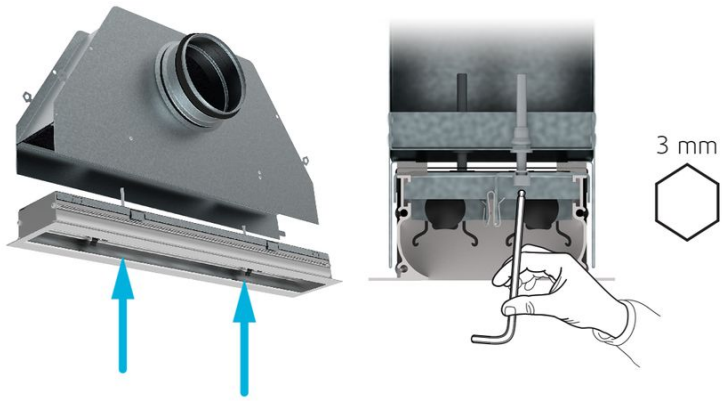
2



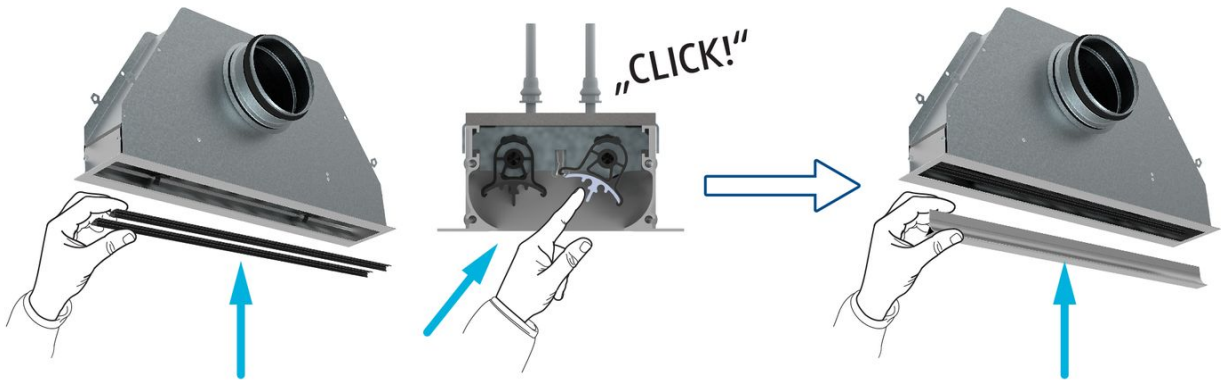
3



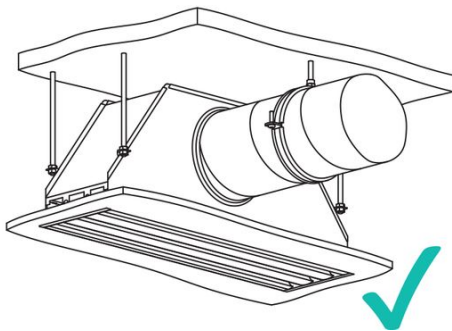
4



5

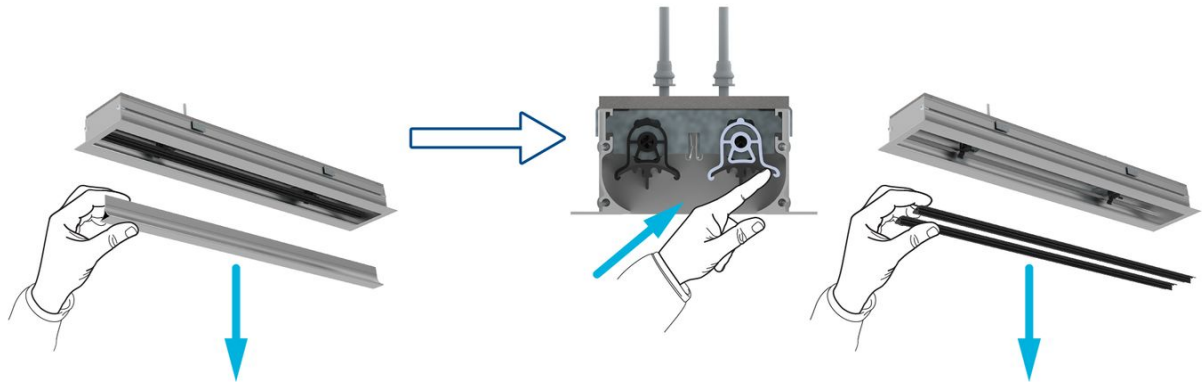


6

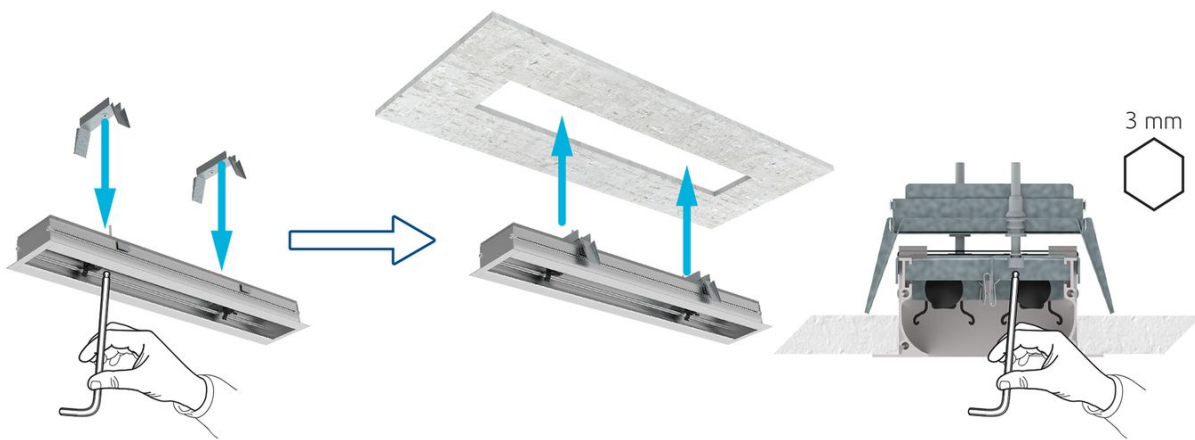


HELLA + MB-HELLA

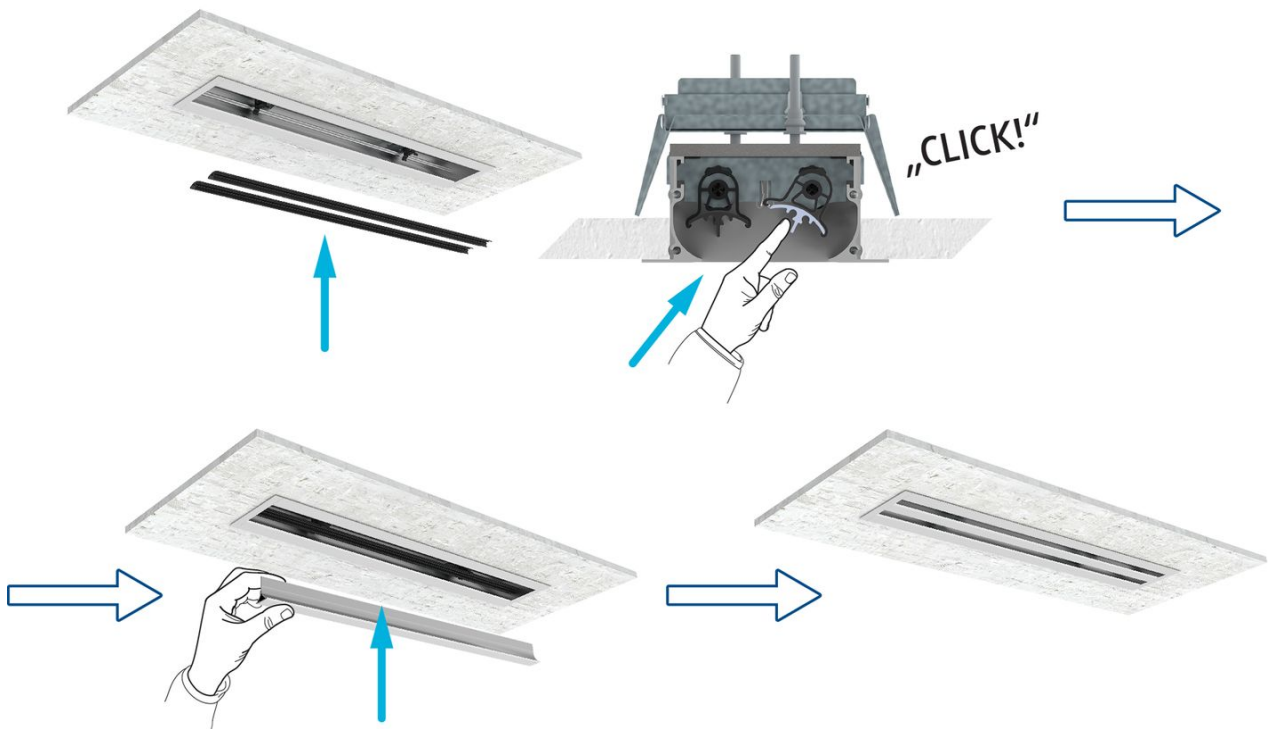
1

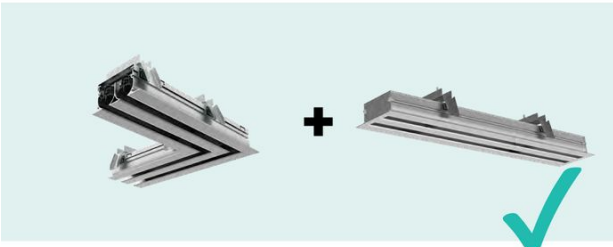
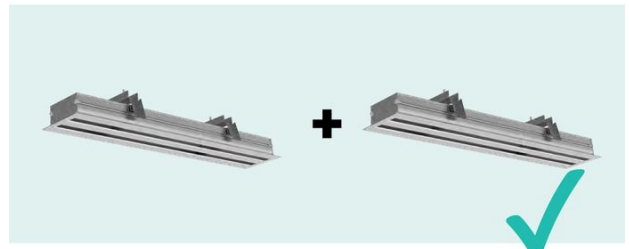
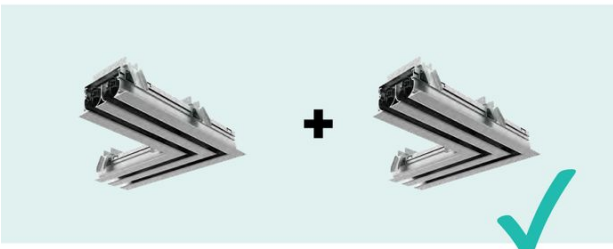
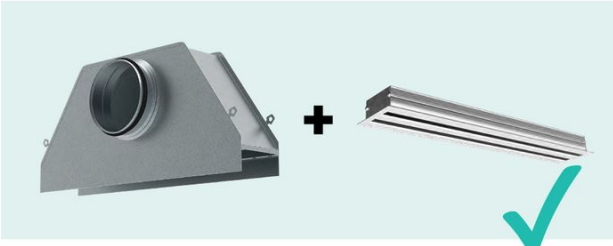
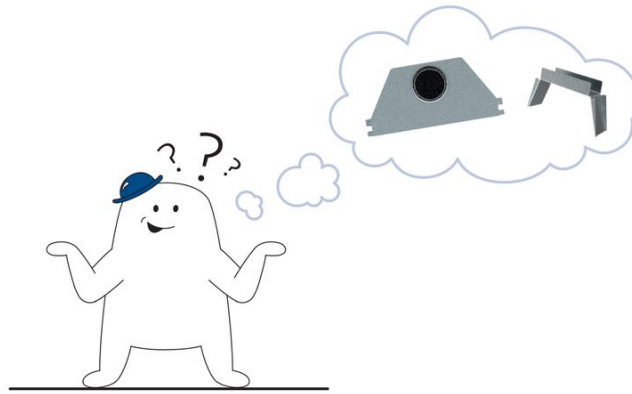


2



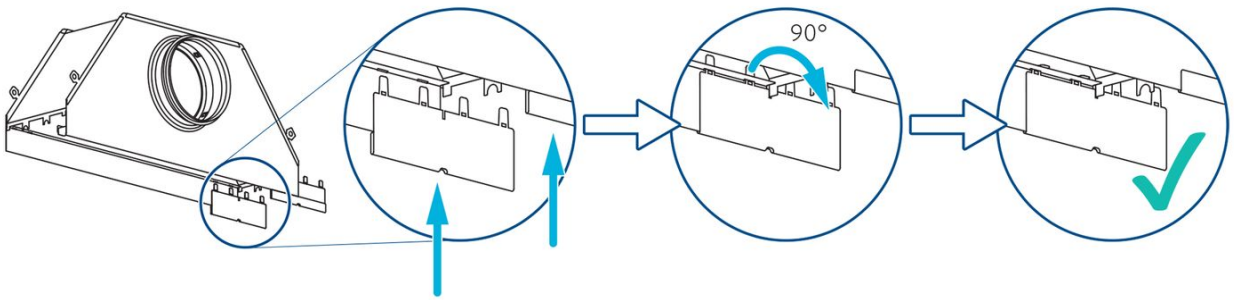
3



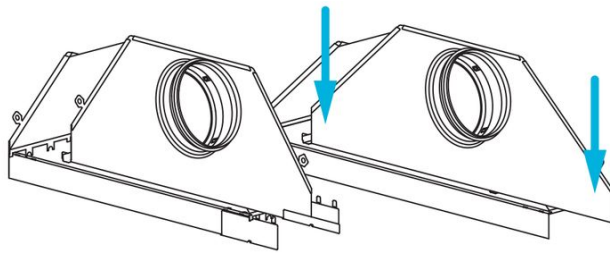


**PB-HELLA + PB-HELLA + CP-PB-HELLA**

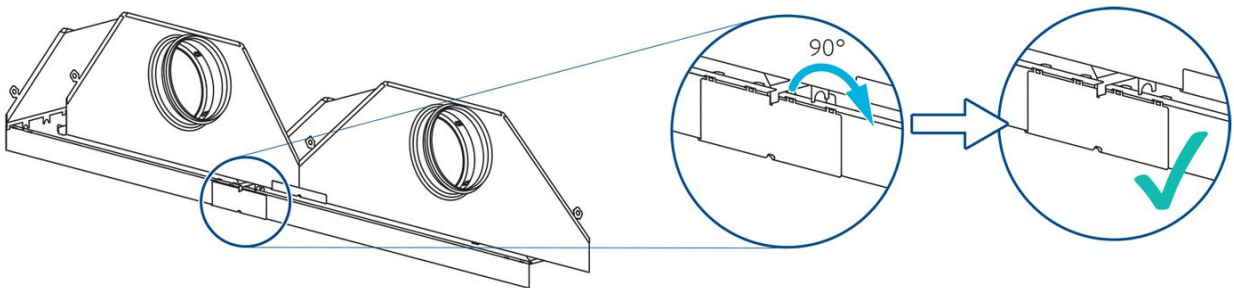
1



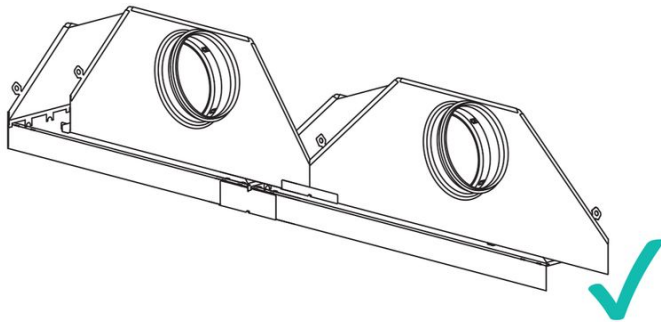
2



3

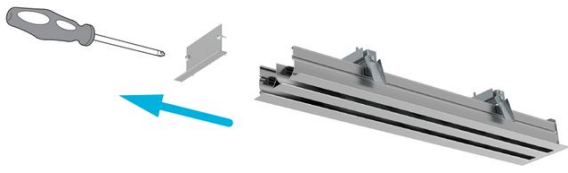


4

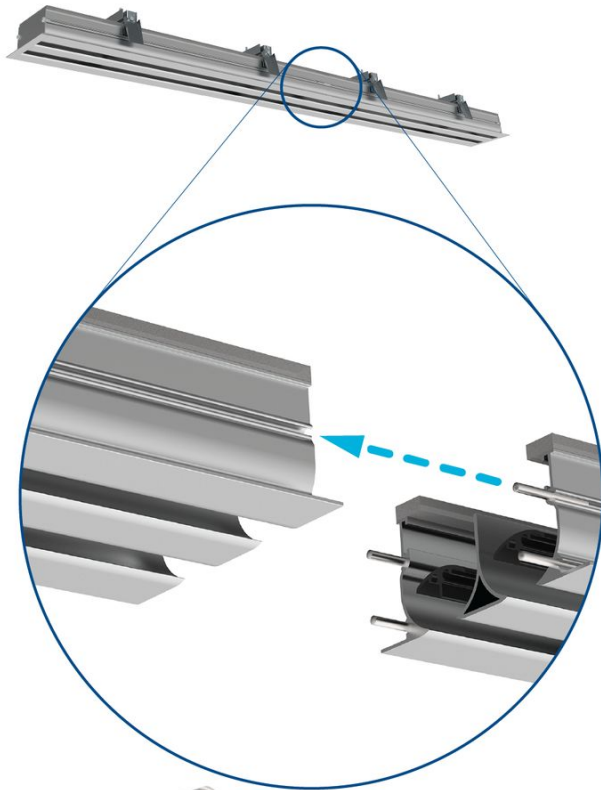


**HELLA + CP-HELLA + HELLA**

1



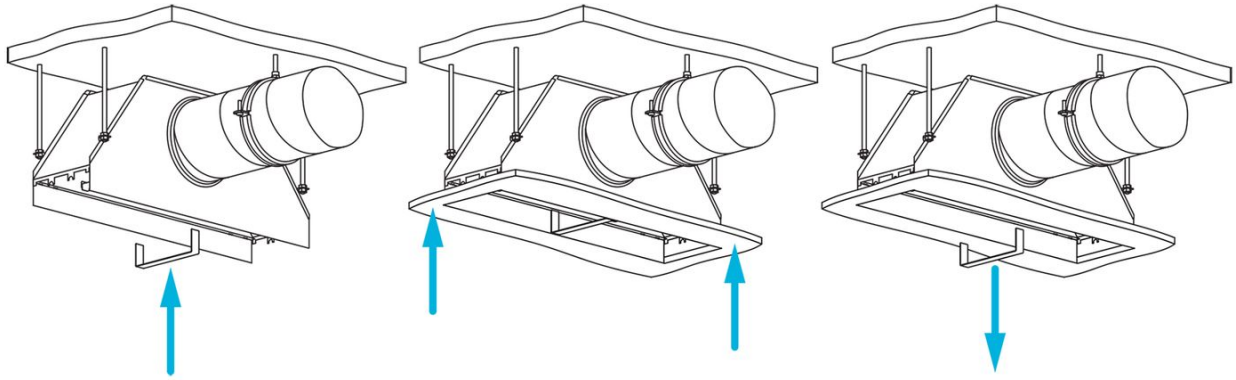
2



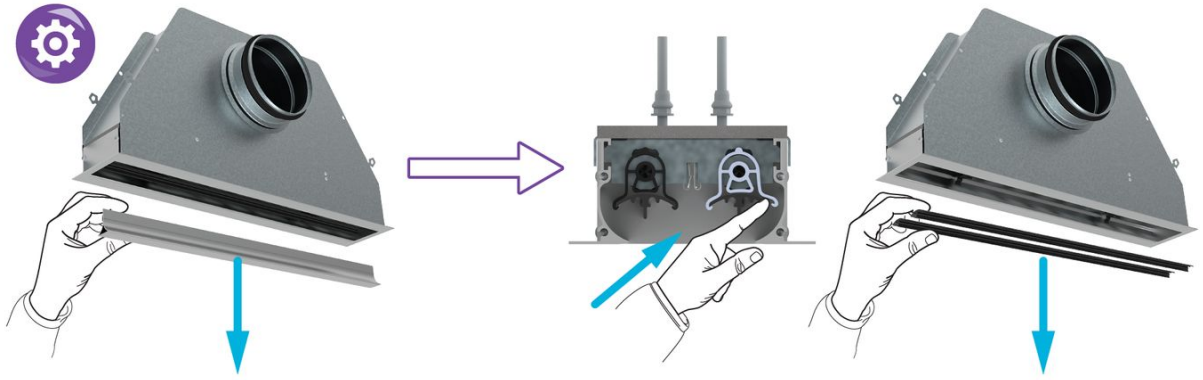
4 × 



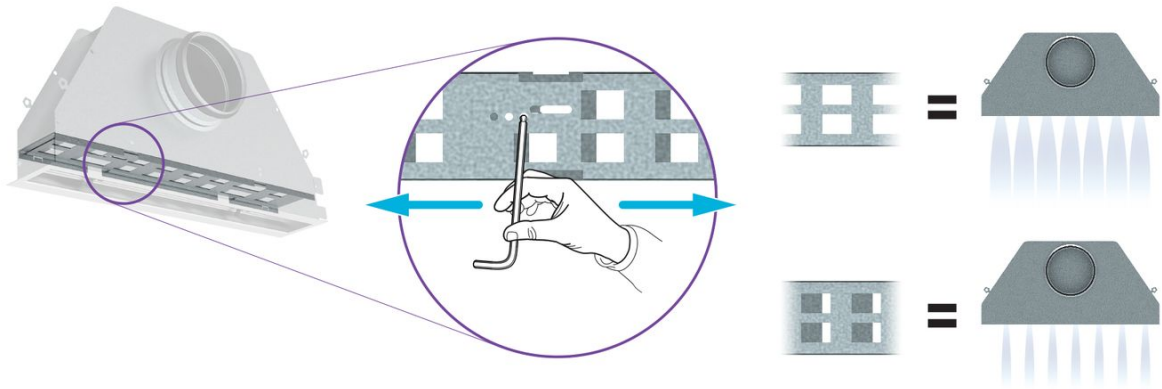
HELLA + S-HELLA



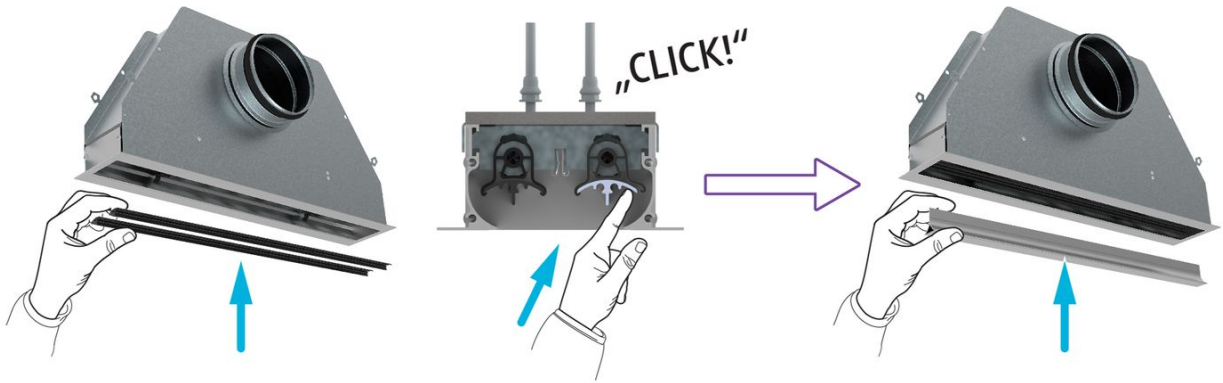
1

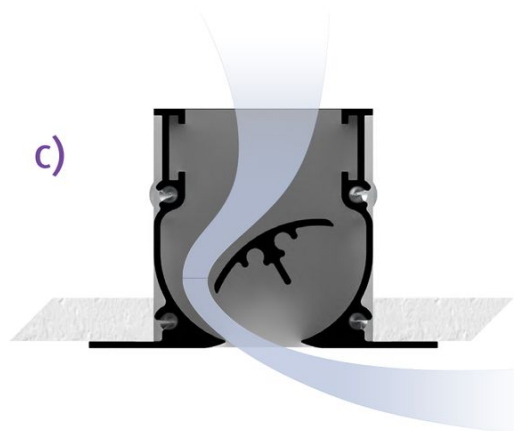
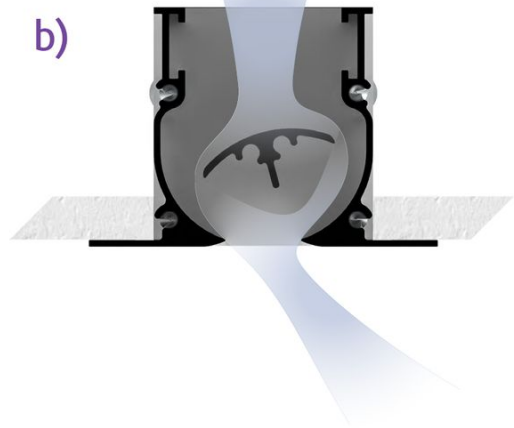
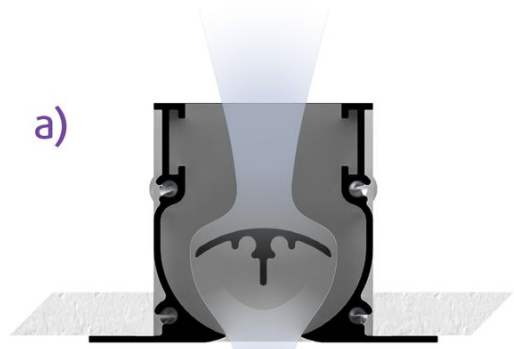
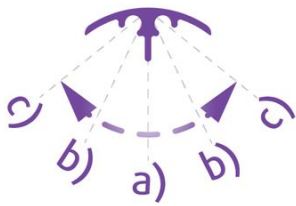
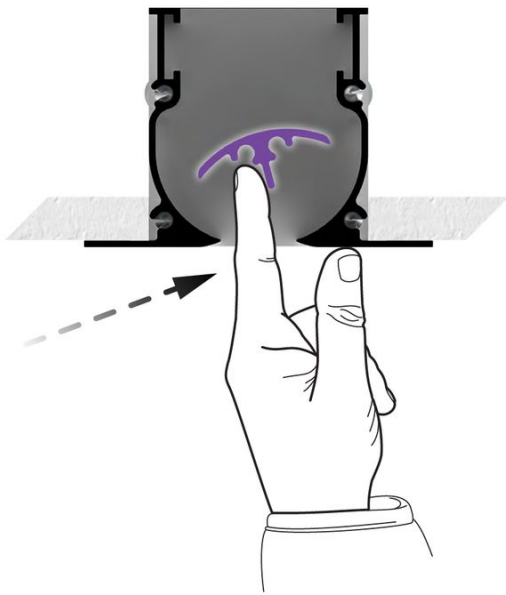


2

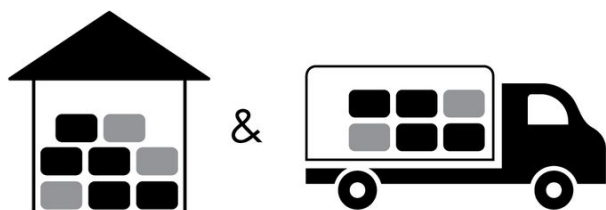


3





## Doprava, skladování a provoz




 °C -40°C ... +50°C

 % ≤ 95%



 °C -20°C ... +70°C

 % ≤ 95%

## Dodatek

Jakékoli odchylky od uvedených technických specifikací a podmínek je třeba projednat s výrobcem. Výrobce si vyhrazuje právo na jakékoli změny na výrobku bez předchozího upozornění za předpokladu, že tyto změny nemají vliv na kvalitu a požadované parametry výrobku.

Aktuálně informace o všech výrobcích naleznete na v návrhovém programu Systemair DESIGN, [design.systemair.com](http://design.systemair.com).

