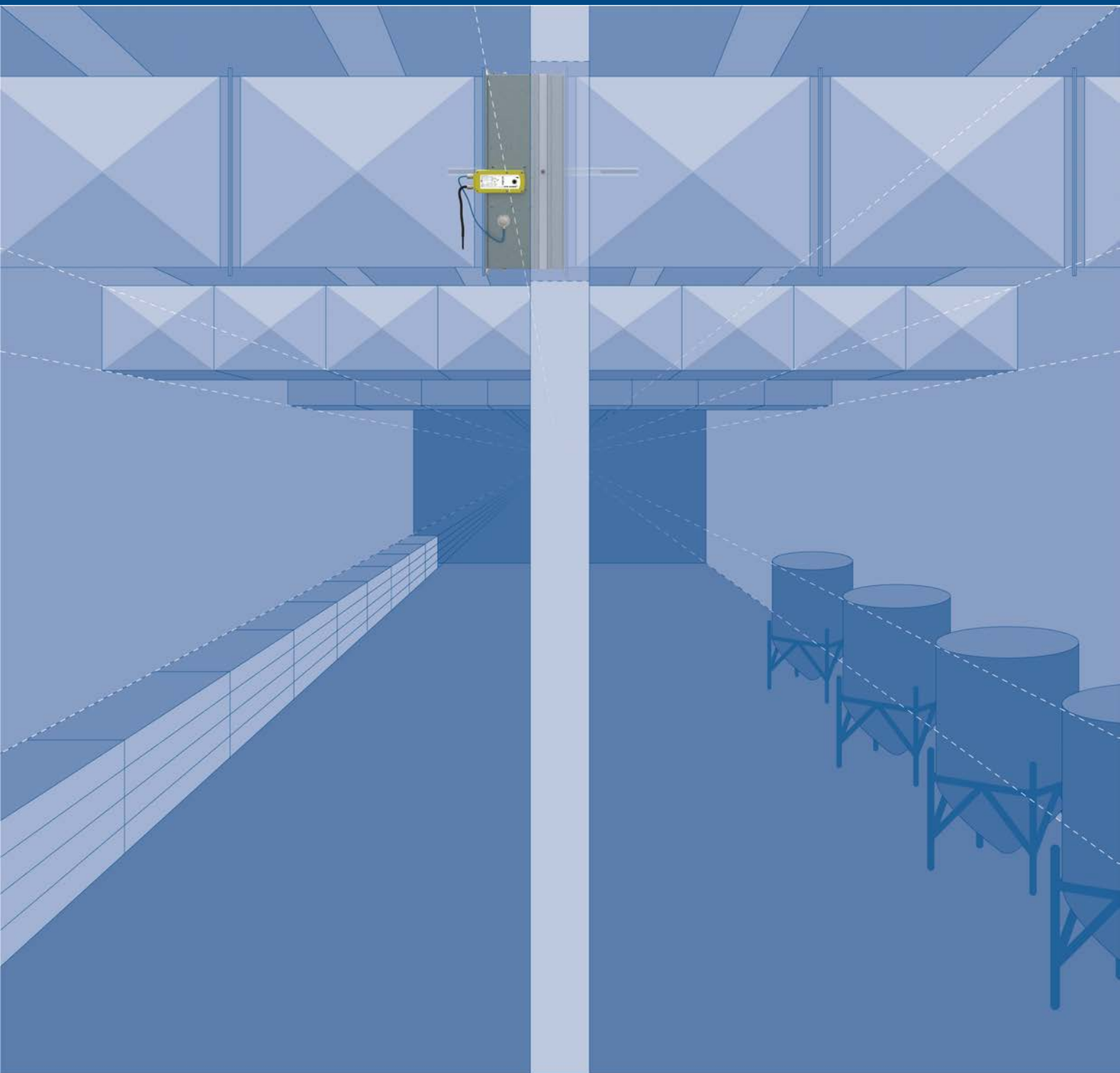


FDS...EX

Požární klapka do prostředí EX

Technický list



Obsah

<u>Přehled</u>3
<u>Technické parametry</u>7
<u>Grafy</u>13
<u>Rozměry</u>16
<u>Objednávkový kód</u>22
<u>Způsoby instalace</u>24
<u>Elektrické parametry</u>65
<u>Návod na montáž, obsluhu a údržbu</u>68



FDS-3G...EX



1396 - CPR - 0163



FTZÚ 20 ATEX 0017X

FDS-EI90S...EX
FDS-EI120S...EX

1396 - CPR - 0169



FTZÚ 20 ATEX 0016X

Popis

Požární klapka čtyřhranná do prostředí Ex označené FDS-Ex představuje pasivní prvek požární ochrany. Své uplatnění nalezne tam, kde je nutné oddělit požární úseky od sebe a zabránit tak šíření toxických plynů, průniku kouře a plamenů. Klapky jsou certifikovány dle normy ČSN EN 15 560, testovány dle ČSN EN 1366-2 a klasifikovány na EIS dle normy 13501-3+A1. Vyhotovení ATEX je upravené v souladu se směrnicí 2014/34/EU, která stanovuje technické požadavky na zařízení a ochranné systémů určených k použití v prostředí s nebezpečím výbuchu.

Požární klapky FDS-Ex dosahují klasifikace pro prašné prostředí: II 2 D Ex h IIIB T85°C...T100°C Db. Klasifikace pro plynné prostředí II 2 G Ex h IIB T6...T5 Gb. Úroveň ochrany zařízení Gb a Db je dle EN ISO 80079-36.2016

Pro vyhotovení s koncovými spínači (H2-Ex) je teplotní třída redukována na T85°C Db (prašné prostředí) a T6 Gb (plynné prostředí).

Požární klapka je společně se způsobem její instalace neoddělitelnou součástí hodnocení požární odolnosti. Podrobnější informace o možných způsobech instalace jsou popsány v Návodu na montáž, obsluhu a údržbu.

**Požární klapku je možné instalovat pouze v souladu s návodem na montáž a certifikovanými způsoby instalace!!
Každá klapka musí být uzemněna.**

Klapky vybavené mechanismem ručním se uzavírají na základě roztavení tavné pojistky a aktivace zpětné pružiny. Klapky vybavené servopohonem se uzavírají na základě signálu ze systému řízení budovy (BMS) nebo po překročení teploty termoelektrického teplotního čidla. Napájecí odvod servopohonu se přeruší a pružina uvnitř mechanicky uzavře list klapky. Požární klapky čtyřhranná se vyrábějí v rozměrové řadě od 100x100 do 1600x1000 mm. Aktivační mechanismy jsou odnímatelné a mohou se vzájemně nahradit či zaměnit, např. ruční mechanismus klapky lze nahradit mechanismem se servopohonem a podobně.

Aktivační mechanismus ruční

Standardně jsou všechna vyhotovení požárních klapek dodávána s ručním ovládním, volitelně s koncovými spínači. Kontrola funkčnosti klapky se provádí ručním spuštěním mechanismu. V případě požáru se list klapky uzavírá automaticky. Klapka se podle provedení uzavírá mechanicky buď po roztavení tepelné pojistky, nebo vzdáleným elektrickým impulsem v případě vyhotovení s elektromagnetem v impulzním zapojení. Po uzavření je list mechanicky zajištěn v uzavřené poloze a lze jej otevřít pouze ručně. Mechanismus klapky uzavře, když teplota v místě pojistky dosáhne, nebo překročí 74 °C. Zavření listu klapky nastane do 10 sekund po roztavení pojistky a uvolnění předepjaté mechanické pružiny. Každá požární klapka musí být uzemněna.

Aktivační mechanismus se servopohonem

Standardně jsou klapky vybavené servopohonem s koncovými spínači. Servopohon uzavírá klapku, na povel od systému řízení budovy, (přerušeni napájení) nebo na základě porušení termoelektrického spouštěcího čidla. Servopohonem ovládané požární klapky jsou standardně vybavené termoelektrickým spouštěcím čidlem, který aktivuje uzavření klapky po dosažení nebo překročení okolní teploty 72 °C. Napájecí obvod servopohonu se přeruší a předepjatá pružina uvnitř servopohonu mechanicky uzavře do 20 sekund list klapky. Každá požární klapka musí být uzemněna.

- CE certifikace dle EN 15 560
- Testováno dle EN 1366-2
- Klasifikace dle EN 13501-3+A1
- ATEX pro plynné i prašné prostředí
- II 2D Ex h IIIB T85°C...T100°C Db
- II 2G Ex h IIB T6...T5 Gb
- Manuální aktivační mechanismus s třídou krytí IP 44
- Dva revizní otvory pro klapky od velikosti větší než 200 x 200 mm

Konstrukce

Požární klapky mají plášť vyrobený z pozinkovaného plechu. List klapky je z neazbestovaného izolačního materiálu (vápenato-křemičitých desek) List po svém obvodu obsahuje pryžové těsnění pro zajištění těsnosti na studený kouř a intumexové těsnění, které se aktivuje při požáru od teploty. Všechny pohyblivé části jsou vodivě propojené s cílem eliminovat elektrický výboj.

Těsnost listu a pláště klapky

Požární klapky čtyřhranných do prostředí Ex v rozměru do 800x600 mm mají třídu těsnosti standardně listu/pláště 2C podle EN 1751. (na vyžádání 3C). Ostatní velikosti klapky čtyřhranných mají standardně třídu 3C dle EN 1751

Aktivační mechanismus ruční

- **H0-Ex** - zóna: 1,2 (Gb) 21,22 (Db)

Základní provedení klapky EX, manuální aktivační mechanismus se zpětnou pružinou a tavnou tepelnou pojistkou s aktivací při 74° C (na vyžádání 100° C). Mechanismus je opatřen ochranným krytem IP 44.

- **H2-Ex** - zóna: 1,2 (Gb, teplotní limit T6) 21,22 (Db, teplotní limit T85°C)

Klapka s manuálním aktivačním mechanismem H0-EX + indikace otevřené a uzavřené polohy dvěma koncovými spínači na 230V AC nebo 24V AC/DC. Koncové spínače v provedení Atex. Upozornění: Teplotní třída snižená na T85°C v Db (prašné prostředí) a T6 v Gb (plynné prostředí).

Aktivační mechanismus se servopohonem

- **SET-EX** - zóna: 1,2 (Gb) 21,22 (Db)

Požární klapka ovládaná servopohonem Schischek ExMax s vratnou pružinou. Servopohon je možné zapojit univerzálně na (24...240 V AC/DC) je vybaven termoelektrickým spouštěčím čidlem 72°C a dvěma koncovými spínači pro signalizaci polohy listu klapky.

- **SRT-EX** - zóna: pouze 2 (Gc); pouze 22 (Dc)

Požární klapka ovládaná servopohonem Schischek RedMax s vratnou pružinou. Servopohon je možné zapojit univerzálně na (24...240 V AC/DC) je vybaven termoelektrickým spouštěčím čidlem 72°C a dvěma koncovými spínači pro signalizaci polohy listu klapky.

##Typy klapek

- **FDS-3G... Ex**

Čtyřhranná požární klapka s požární odolností až 120 minut. Plášť klapky je vyroben z jednoho kusu. Rozměrová řada je od 100x100 do 1200x800 mm.

- **FDS-EI90S...Ex**

Čtyřhranná požární klapka s požární odolností až 90 minut. Plášť klapky je složený ze dvou ocelových částí, vodivě spojených přes kalcium-silikátový středový rám. Rozměrová řada: širší než 1200 mm a / nebo vyšší než 800 mm až do maximální vyráběné velikosti 1600x1000 mm.

- **FDS-EI120S...Ex**

Čtyřhranná požární klapka s požární odolností až 120 minut. Plášť klapky je složený ze dvou ocelových částí, vodivě spojených přes kalcium-silikátový středový rám. Rozměrová řada: širší než 1200 mm a / nebo vyšší než 800 mm až do maximální vyráběné velikosti 1600x1000 mm.

Materiálové provedení

Výrobek obsahuje pozinkovaný ocelový plech, vápenato-křemičité díly, ohnivzdorný uhlíkový sklolaminát, polyuretanovou pěnu a etylen-propylenovou pryž. Tyto jsou zpracované v souladu s místními předpisy. Výrobek neobsahuje žádné nebezpečné látky, s výjimkou spojky v termopojistce, která obsahuje miligramové množství olova.

Příslušenství klapek FDS-EX

Podrobné informace o příslušenství pro FDS-3G...Ex, FDS-EI90S...Ex, FDS-EI120S...Ex jsou k dispozici v SystemairDESIGN v části Příslušenství

- AM-FD: Aktivační mechanismy
- CBS-FD: Příločky
- MPA-PKI: METO-PG20 Adaptér
- IPOS-FD: Plechový kryt izolace pro instalaci klapky čtyřhranné na/mimo požárně dělící konstrukci s požadavkem na požární odolností 90 min
- IPOWS-FD: Montážní sada pro instalaci klapky čtyřhranné na/mimo požárně dělící konstrukci pomocí kalcium-silikátových desek Promatect.

Specifické podmínky použití

- Požární klapka je vhodná pro použití s okolní teplotou od 0 ° C do + 60 ° C.

U přídavného elektrického zařízení (koncový spínač, teplotní čidlo, servopohon) se teplotní rozsah snižuje podle rozsahu použitého zařízení.

- Elektrická zařízení instalovaná společně s klapkou musí mít typ ochrany odpovídající definované zóně.
- Teplotní třída zařízení závisí na teplotě proudícího vzduchu podle tabulky:

Maximální teplota proudícího vzduchu 60 °C:

- Teplota nastavení tepelných pojistek: ≥ 72 °C
- Teplotní třída: T6

Maximální teplota proudícího vzduchu 85 °C:

- Teplota nastavení tepelných pojistek: ≥ 100 °C
- Teplotní třída: T5

Technické parametry

Číslo certifikátu: CE

FDS-3G...EX: 1396 - CPR - 0163

FDS-EI90S...EX, FDS-EI120S: 1396 - CPR - 0169

Číslo certifikátu ATEX:

FDS-3G...EX: FTZÚ 20 ATEX 0017X

FDS-EI90S...EX, FDS-EI120S: FTZÚ 20 ATEX 0016X

Třída ochrany proti výbuchu:

{EX} II 2 D Ex h IIB T85°C...T100°C Db, {EX} II 2 G Ex h IIB T6...T5 Gb. Pro aktivační mechanismu H2-EX je teplotní třída snižena na T85°C Db a T6 Gb

Test trvanlivosti

- 50 cyklů / manuální aktivační mechanismus – beze změny požadovaných vlastností
- 10.000 + 100 + 100 cyklů / klapky se servopohonem – beze změny požadovaných vlastností

Testováno při tlaku

Podtlak do 300 Pa

Bezpečná poloha

Uzavřená. (V případě požáru se klapka uzavře pružinou v servopohonu nebo pružinou v manuálním mechanismu)

Směr proudění vzduchu

Oba směry

Max. rychlost proudění vzduchu

Klapky jsou schopné pracovat do rychlosti proudění max. 12 m/s. Vzduch bez mechanické nebo chemické kontaminace

Strana ochrany před ohněm

Podle klasifikace instalace: Z obou stran (i <-> o)

Opakované otvírání

Vhodné na každodenní kontrolu. Po dosažení aktivační teploty nelze zařízení provozovat.

Aktivační teplota

Teplota uzavření požární klapky

- Mechanismus manuální: standardně 74°C pružinou po roztavení tepelné pojistky
- Klapky se servopohonem: standardně 72°C pružinou po přerušení proudu v termoelektrické pojistce

Provozní teplota

Přípustná teplota v potrubí a okolí

- Minimální: 0 °C, pro všechny typy mechanismů
- Maximální: 60°C pro 74°C a 72°C termopojistku, (všechny typy mechanismů); 85 °C pro 100 °C termopojistku (typ mechanismu H0)

Vhodnost prostředí

Chráněné před povětrnostními vlivy, s teplotou nad 0 °C (3K5 podle EN 60721-3-3)

Indikace Uzavřená/Otevřená

- Klapky s manuálním mechanismem pomocí mikropsínačů - Typy aktivace H0-EX až H2-EX
- Klapky se servopohonem - zabudovanými mikropsínači - Typy aktivace SET-EX a SRT-EX

Čas Uzavření/Otevření

Klapky s manuálním mechanismem < 10 s, klapky se servopohonem < 20 s

Možnost kontroly

Po otevření revizního otvoru. U velikostí menších než 200 mm po sejmutí aktivačního mechanismu, nebo je třeba revizní otvor přidat do připojeného potrubí.

Údržba

Nevyžaduje se. Suché čištění, pokud je požadované legislativou v místě instalace klapky.

Revize

Je třeba provádět zákonem stanovené revize - standardně jednou za 12 měsíců.

Povolený tlak

1200 Pa

Těsnost listu (EN 1751)

Standardně třída 3 pro všechny jmenovité velikosti větší než 800x600mm. Menší velikosti standardně třída 2 a na vyžádání třída 3.

Těsnost pláště (EN 1751)

Standardně třída C

Shoda se směrnicemi EU

2006/42/ES Směrnice o strojních zařízeních

2014/35/EU Směrnice o nízkém napětí

2014/30/EU Směrnice o elektromagnetické kompatibilitě

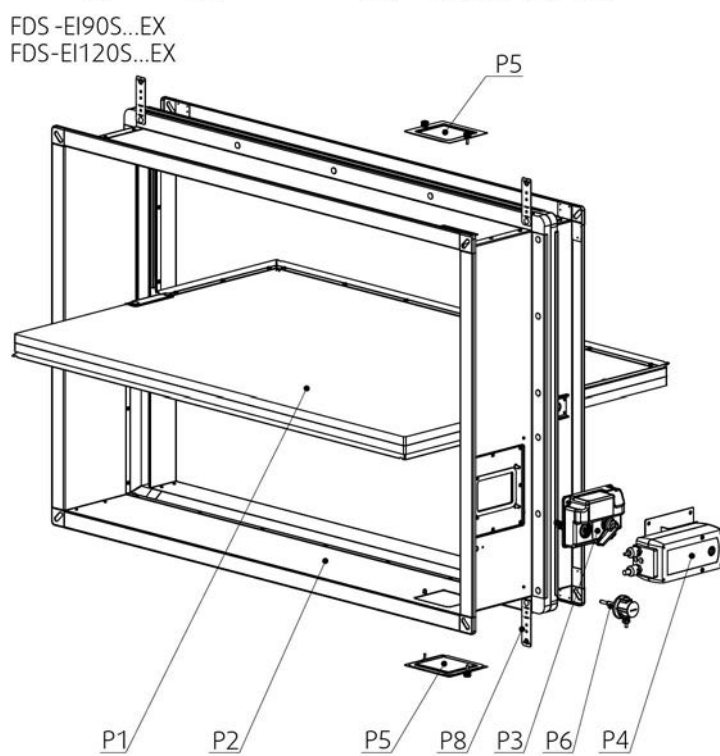
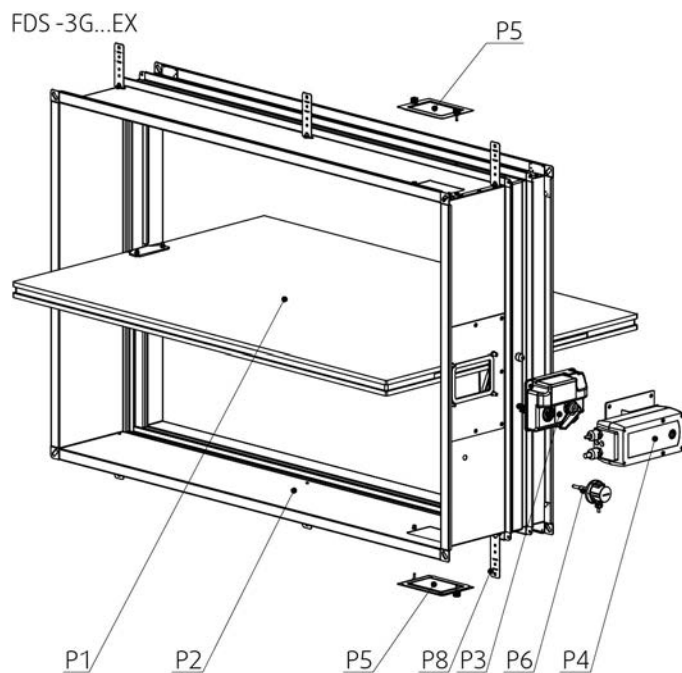
Typy servopohonů

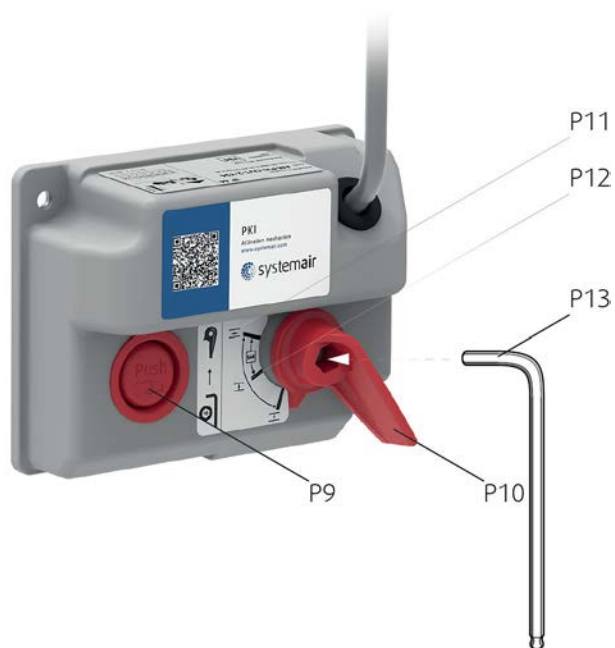
Schischek ExMax 5.10, 15-BF

Schischek RedMax 5.10, 15-BF

Přeprava a skladování

Suché vnitřní prostředí s teplotním rozsahem od -20°C do +50°C





Legenda:

- P1** List klapky
- P2** Plášť
- P3** Manuální aktivační mechanismus (H0-EX; H2-EX)
- P4** Aktivační mechanismus se servopohonem (SET-EX; SRT-EX)
- P5** Revizní otvor
- P6** Termoelektrické spouštěcí čidlo (ExPro-TT-72, Schischek)
- P8** Montážní konzola
- P9** Tlačítko pro aktivaci a testování
- P10** Páka pro natažení klapky
- P11** Otevřená poloha klapky
- P12** Uzavřená poloha klapky
- P13** Imbusový klíč č. 10 (není součástí dodávky)

Hodnocený výkon - FDS-3G

19 CE 1396

Systemair Production a.s.

Hlavná 371, 900 43 Kalinkovo, Slovensko

1396-CPR-0163, FDS-3G

(platí pro podskupiny: ...EX, ...KS, ...OF)

EN 15650 : 2010

Hranaté požární klapky

Jmenovité podmínky aktivace/citlivost		Vyhovuje
<ul style="list-style-type: none"> • zatížitelnost teplotního snímače • teplota odezvy teplotního snímače 		
Zpoždění odezvy (doba odezvy)		Vyhovuje
<ul style="list-style-type: none"> • čas uzavření 		
Provozní spolehlivost		Vyhovuje
<ul style="list-style-type: none"> • motorizovaný cyklus • manuální cyklus • modulační 	<p>10.200 cyklů</p> <p>50 cyklů</p> <p>20.200 cyklů</p>	
Požární odolnost:		
Odolnost závisí na způsobu instalace situaci		
<ul style="list-style-type: none"> • integrita E • stabilita příčného řezu (pod E) • mechanická stabilita (pod E) • příčný rez (pod E) • izolace I • kouřotěsnost S 		
Stabilita zpoždění odezvy		Vyhovuje
<ul style="list-style-type: none"> • teplota odezvy a zatížitelnost teplotního snímače 		
Stabilita provozní spolehlivosti		Vyhovuje
<ul style="list-style-type: none"> • cyklování otevření a zavření 		

Hodnocený výkon - FDS-EI90S, FDS-EI120S

19 CE 1396

Systemair Production a.s.

Hlavná 371, 900 43 Kalinkovo, Slovensko

1396-CPR-0169, FDS-EI90S, FDS-EI120S

(platí pro podskupiny: ...EX)

EN 15650 : 2010

Hranaté požární klapky

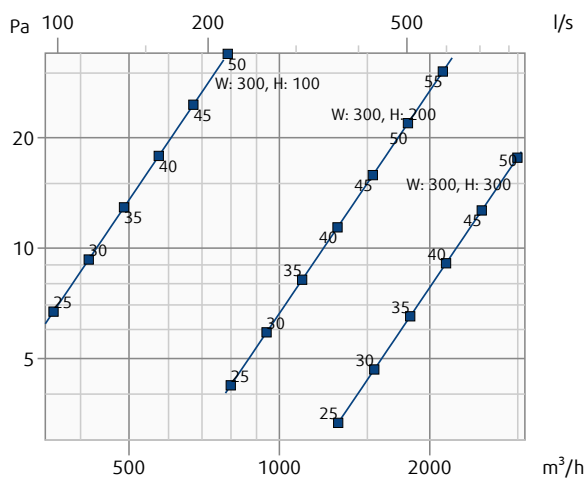
Jmenovité podmínky aktivace/citlivost		Vyhovuje
<ul style="list-style-type: none"> • zatížitelnost teplotního snímače • teplota odezvy teplotního snímače 		Vyhovuje
Zpoždění odezvy (doba odezvy)		Vyhovuje
<ul style="list-style-type: none"> • čas uzavření 		Vyhovuje
Provozní spolehlivost		Vyhovuje
<ul style="list-style-type: none"> • motorizovaný cyklus • manuální cyklus • modulační 	<p>10.200 cyklů</p> <p>50 cyklů</p> <p>20.200 cyklů</p>	
Požární odolnost:		
FDS-EI90S	EI90(ve ho i↔o)S	
FDS-EI120S	EI120(ve ho i↔o)S	
<ul style="list-style-type: none"> • integrita E • stabilita příčného řezu (pod E) • mechanická stabilita (pod E) • příčný rez (pod E) • izolace I • kouřotěsnost S 		Vyhovuje
Stabilita zpoždění odezvy		Vyhovuje
<ul style="list-style-type: none"> • teplota odezvy a zatížitelnost teplotního snímače 		Vyhovuje
Stabilita provozní spolehlivosti		Vyhovuje
<ul style="list-style-type: none"> • cyklování otevření a zavření 		Vyhovuje

Grafy

Tlaková ztráta a celková hladina vyzářovaného akustického výkonu s váhovým filtrem A závisí na jmenovitém průměru klapky a objemovém průtoku vzduchu při různých tlacích v potrubí. Typ aktivace neovlivňuje proudění vzduchu, proto se v grafech neuvádí.

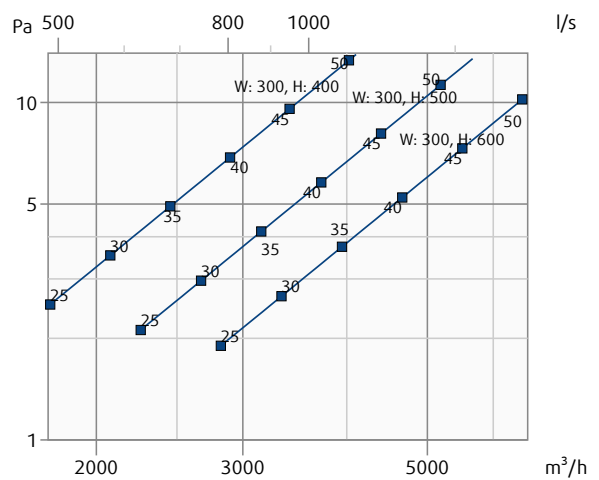
FDS-3G-...-H0-EX

Tlaková ztráta a hladina akustického výkonu s váhovým filtrem-A (dB(A))



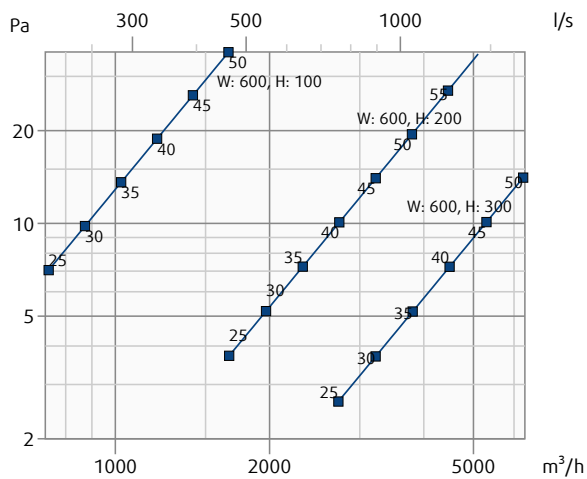
FDS-3G-...-H0-EX

Tlaková ztráta a hladina akustického výkonu s váhovým filtrem-A (dB(A))



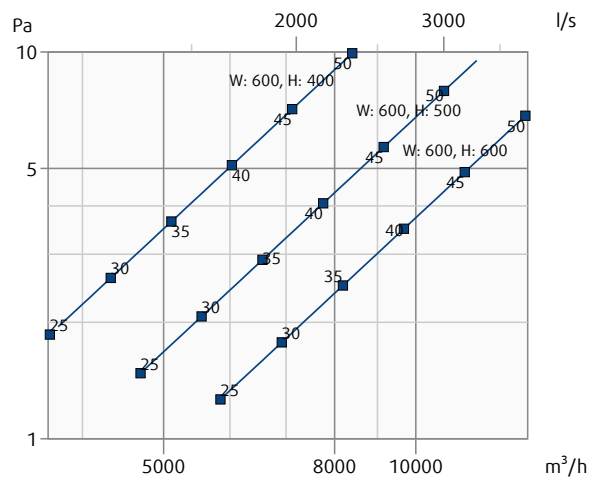
FDS-3G-...-H0-EX

Tlaková ztráta a hladina akustického výkonu s váhovým filtrem-A (dB(A))



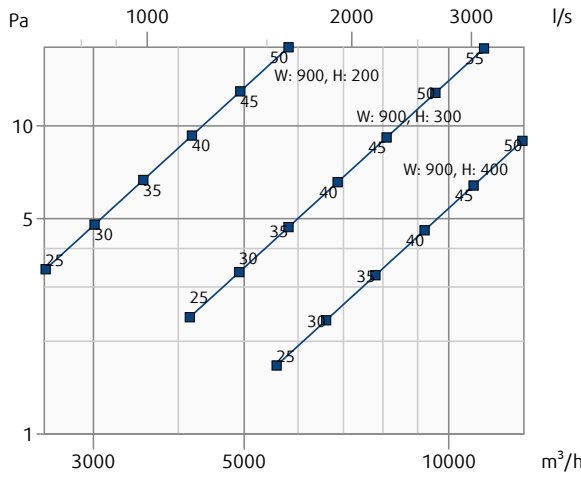
FDS-3G-...-H0-EX

Tlaková ztráta a hladina akustického výkonu s váhovým filtrem-A (dB(A))



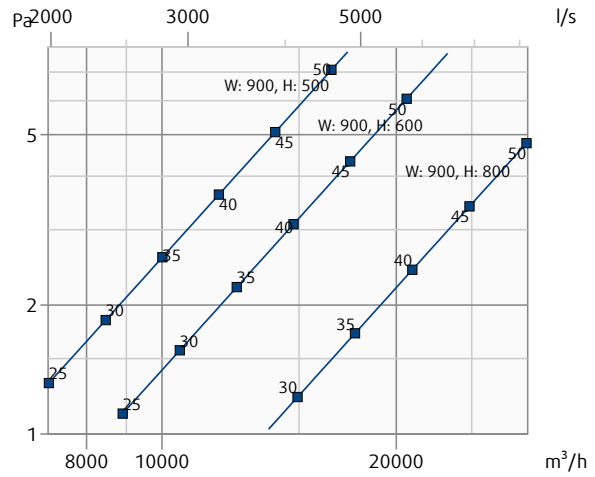
FDS-3G-...-H0-EX

Tlaková ztráta a hladina akustického výkonu s váhovým filtrem-A (dB(A))



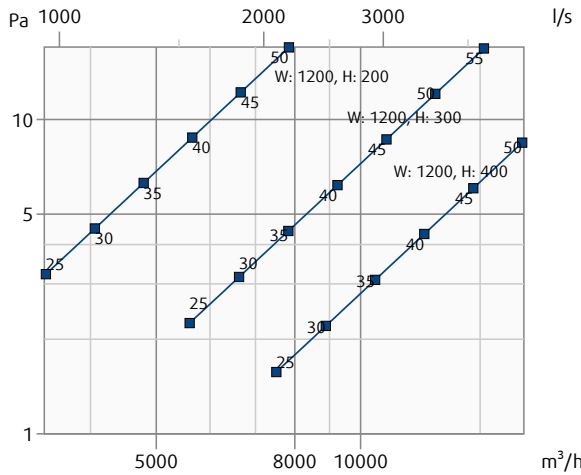
FDS-3G-...-H0-EX

Tlaková ztráta a hladina akustického výkonu s váhovým filtrem-A (dB(A))



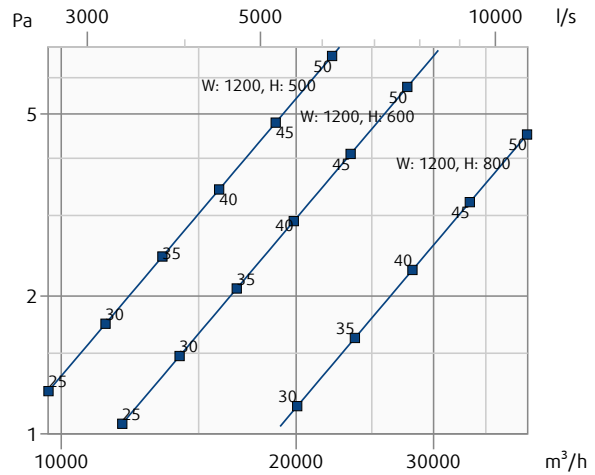
FDS-3G-...-H0-EX

Tlaková ztráta a hladina akustického výkonu s váhovým filtrem-A (dB(A))



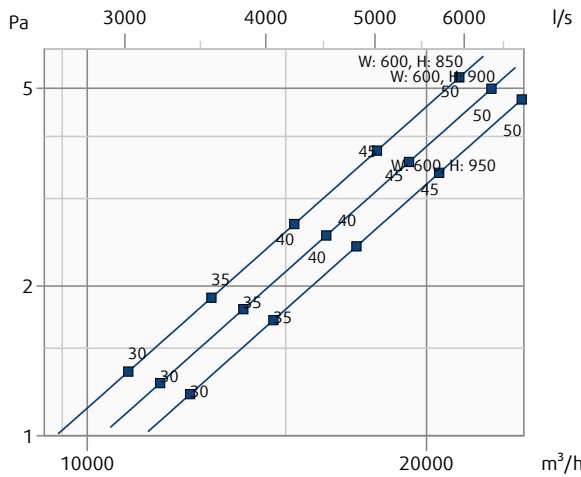
FDS-3G-...-H0-EX

Tlaková ztráta a hladina akustického výkonu s váhovým filtrem-A (dB(A))



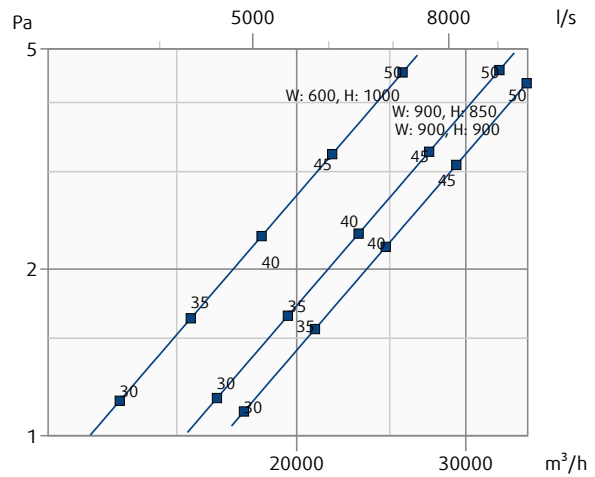
FDS-EI90S-...-H0-EX

Tlaková ztráta a hladina akustického výkonu s váhovým filtrem-A (dB(A))



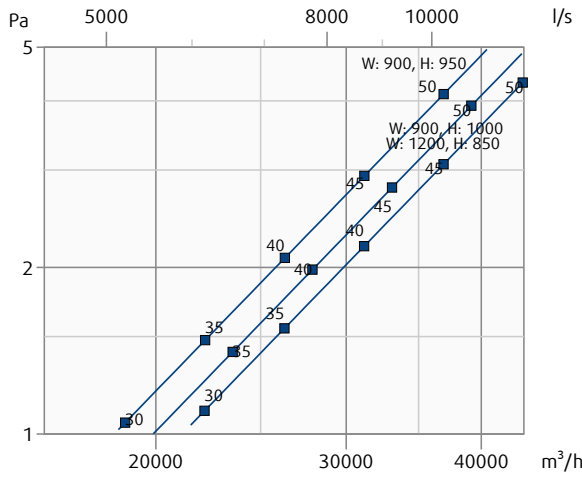
FDS-EI90S-...-H0-EX

Tlaková ztráta a hladina akustického výkonu s váhovým filtrem-A (dB(A))



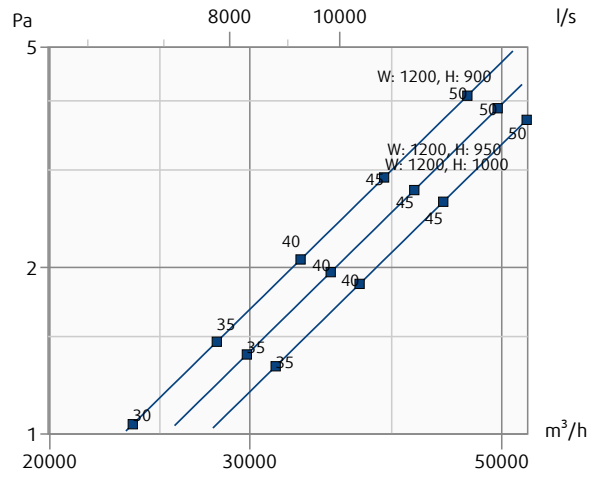
FDS-EI90S-...-H0-EX

Tlaková ztráta a hladina akustického výkonu s váhovým filtrem-A (dB(A))



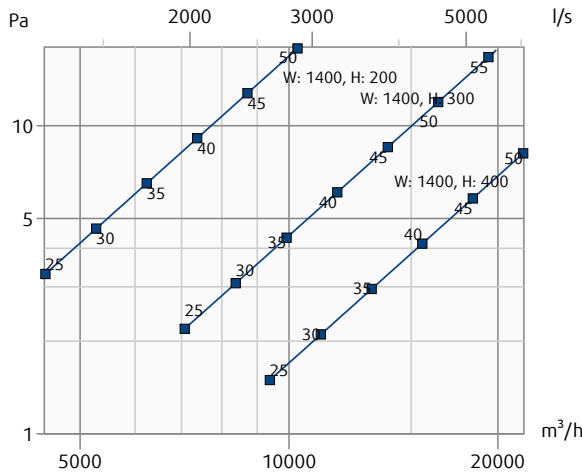
FDS-EI90S-...-H0-EX

Tlaková ztráta a hladina akustického výkonu s váhovým filtrem-A (dB(A))



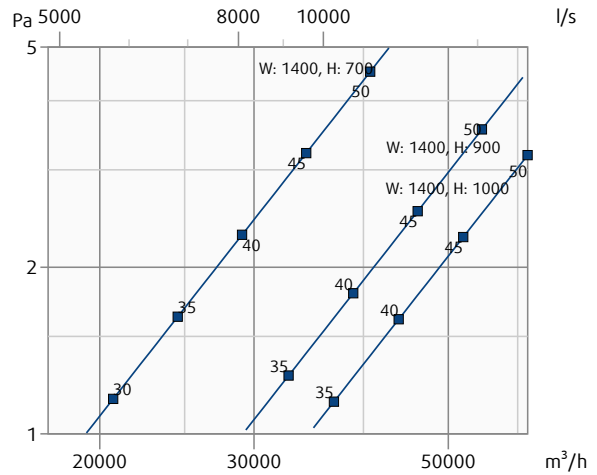
FDS-EI90S-...-H0-EX

Tlaková ztráta a hladina akustického výkonu s váhovým filtrem-A (dB(A))



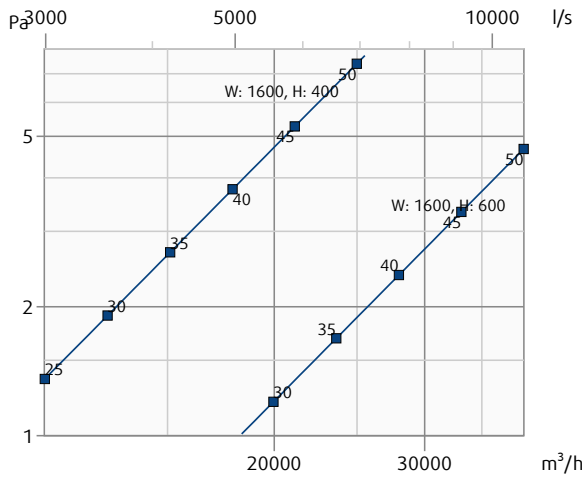
FDS-EI90S-...-H0-EX

Tlaková ztráta a hladina akustického výkonu s váhovým filtrem-A (dB(A))



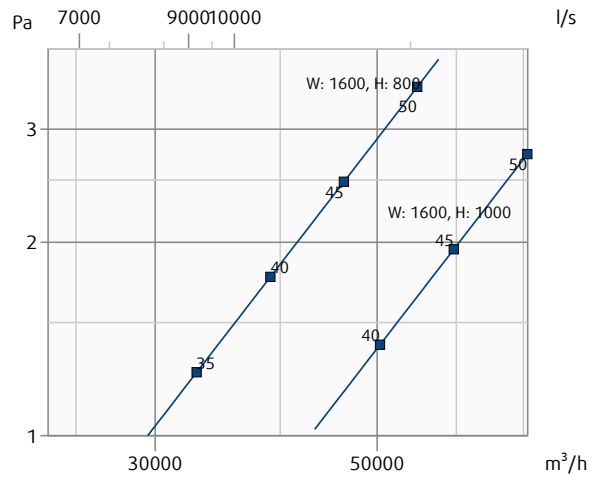
FDS-EI90S-...-H0-EX

Tlaková ztráta a hladina akustického výkonu s váhovým filtrem-A (dB(A))



FDS-EI90S-...-H0-EX

Tlaková ztráta a hladina akustického výkonu s váhovým filtrem-A (dB(A))



Volná plocha

A _v (m ²)	W (mm)																				
	100	150	200	250	300	315	350	355	400	450	500	550	560	600	630	650	700	710	750	800	
H (mm)	100	0,007	0,010	0,014	0,018	0,022	0,023	0,026	0,026	0,030	0,030	0,034	0,037	0,038	0,041	0,043	0,044	0,048	0,049	0,051	0,055
	150	0,011	0,015	0,021	0,027	0,033	0,034	0,038	0,039	0,044	0,047	0,052	0,058	0,059	0,063	0,066	0,068	0,074	0,075	0,079	0,085
	175	0,013	0,019	0,026	0,033	0,040	0,042	0,047	0,048	0,054	0,058	0,064	0,071	0,072	0,078	0,082	0,084	0,091	0,092	0,098	0,104
	180	0,014	0,019	0,027	0,034	0,041	0,043	0,048	0,049	0,056	0,060	0,067	0,074	0,075	0,081	0,085	0,087	0,094	0,096	0,101	0,108
	200	0,016	0,022	0,030	0,039	0,047	0,049	0,055	0,056	0,063	0,067	0,074	0,082	0,084	0,090	0,095	0,098	0,105	0,107	0,113	0,121
	250	-	0,029	0,040	0,050	0,061	0,064	0,072	0,073	0,083	0,088	0,099	0,109	0,111	0,119	0,125	0,129	0,140	0,142	0,150	0,160
	300	-	0,036	0,049	0,062	0,075	0,079	0,089	0,090	0,102	0,110	0,123	0,135	0,138	0,148	0,156	0,161	0,174	0,176	0,186	0,199
	315	-	-	0,052	0,066	0,080	0,084	0,094	0,095	0,108	0,116	0,130	0,143	0,146	0,157	0,165	0,170	0,184	0,187	0,197	0,211
	350	-	-	0,058	0,074	0,090	0,094	0,105	0,107	0,121	0,132	0,147	0,162	0,165	0,177	0,186	0,193	0,208	0,211	0,223	0,238
	355	-	-	0,059	0,075	0,091	0,096	0,107	0,109	0,123	0,134	0,149	0,165	0,168	0,180	0,190	0,196	0,211	0,214	0,227	0,242
	400	-	-	-	0,086	0,104	0,109	0,122	0,124	0,140	0,153	0,171	0,189	0,192	0,206	0,217	0,224	0,242	0,245	0,260	0,277
	450	-	-	-	0,094	0,114	0,120	0,134	0,136	0,154	0,175	0,195	0,215	0,219	0,235	0,248	0,256	0,276	0,280	0,296	0,316
	500	-	-	-	0,105	0,128	0,135	0,151	0,153	0,174	0,196	0,219	0,242	0,246	0,265	0,278	0,287	0,310	0,315	0,333	0,356
	550	-	-	-	-	0,142	0,15	0,167	0,170	0,193	0,218	0,243	0,268	0,273	0,294	0,309	0,319	0,344	0,349	0,369	0,395
	560	-	-	-	-	0,145	0,153	0,171	0,173	0,197	0,222	0,248	0,274	0,279	0,300	0,315	0,325	0,351	0,356	0,377	0,403
	600	-	-	-	-	0,156	0,165	0,184	0,187	0,212	0,240	0,267	0,295	0,301	0,323	0,339	0,351	0,378	0,384	0,406	0,434
	630	-	-	-	-	-	0,151	0,171	0,174	0,199	0,227	0,255	0,283	0,288	0,311	0,328	0,339	0,367	0,372	0,395	0,423
	650	-	-	-	-	-	-	0,177	0,180	0,206	0,235	0,264	0,293	0,299	0,322	0,339	0,351	0,380	0,386	0,409	0,438
	700	-	-	-	-	-	-	0,192	0,195	0,224	0,255	0,287	0,318	0,324	0,350	0,369	0,381	0,413	0,419	0,444	0,476
	710	-	-	-	-	-	-	-	-	0,227	0,259	0,291	0,323	0,330	0,355	0,374	0,387	0,419	0,426	0,451	0,483
750	-	-	-	-	-	-	-	-	0,241	0,275	0,309	0,343	0,350	0,377	0,398	0,411	0,445	0,452	0,479	0,513	
800	-	-	-	-	-	-	-	-	-	0,296	0,332	0,369	0,376	0,405	0,427	0,442	0,478	0,485	0,515	0,551	
850	-	-	-	-	-	-	-	-	-	0,358	0,399	0,439	0,447	0,479	0,503	0,520	0,560	0,568	0,600	0,640	
	-	-	-	-	-	-	-	-	-	0,349	0,389	0,429	0,437	0,469	0,493	0,509	0,549	0,557	0,589	0,628	
900	-	-	-	-	-	-	-	-	-	0,381	0,423	0,466	0,475	0,509	0,535	0,552	0,595	0,603	0,637	0,680	
	-	-	-	-	-	-	-	-	-	0,371	0,413	0,456	0,464	0,498	0,524	0,541	0,583	0,592	0,625	0,668	
950	-	-	-	-	-	-	-	-	-	-	0,448	0,494	0,503	0,539	0,566	0,584	0,629	0,638	0,675	0,720	
	-	-	-	-	-	-	-	-	-	-	0,438	0,483	0,492	0,528	0,555	0,573	0,617	0,626	0,662	0,707	
1000	-	-	-	-	-	-	-	-	-	-	0,473	0,521	0,530	0,569	0,597	0,616	0,664	0,674	0,712	0,760	
	-	-	-	-	-	-	-	-	-	-	0,462	0,510	0,519	0,557	0,585	0,604	0,652	0,661	0,699	0,747	

FDS-3G...EX (L = 325 mm)
FDS-EI90S...EX (L = 350 mm)
FDS-EI120S...EX (L = 350 mm)

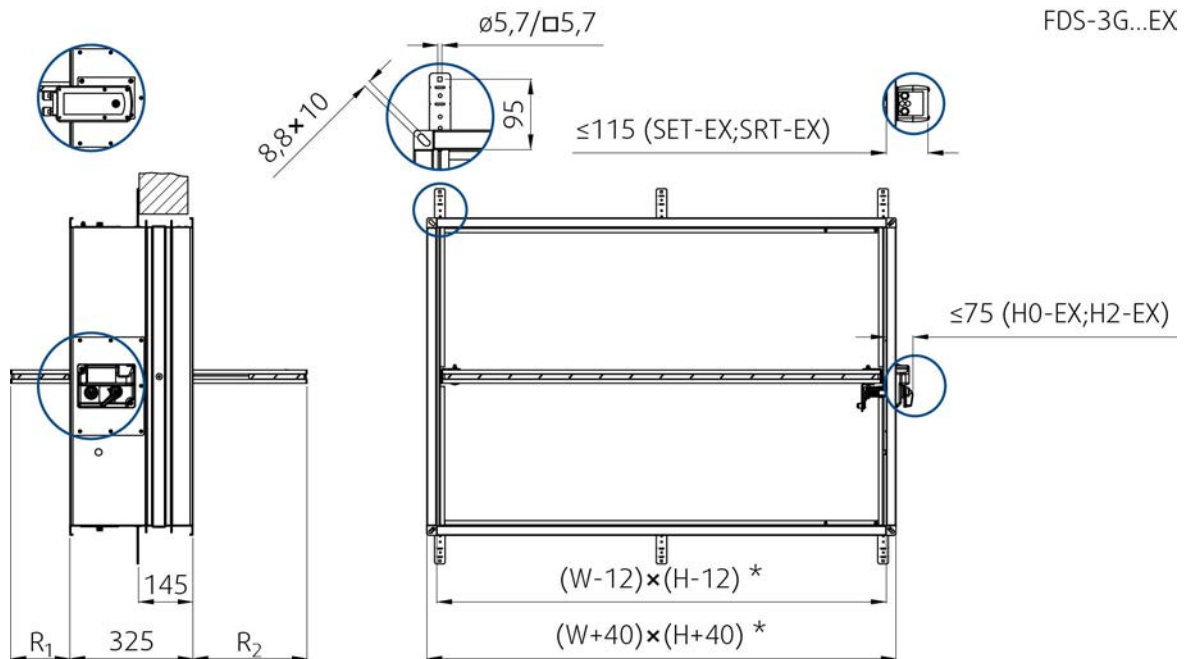
A _v (m ²)		W (mm)																
		850	900	950	1000	1050	1100	1120	1150	1200	1250	1300	1350	1400	1450	1500	1550	1600
H (mm)	100	-	-	-	-	-	-	-	-	-	-	-	-	-	-	-	-	-
	150	-	-	-	-	-	-	-	-	-	-	-	-	-	-	-	-	-
	175	-	-	-	-	-	-	-	-	-	-	-	-	-	-	-	-	-
	180	-	-	-	-	-	-	-	-	-	-	-	-	-	-	-	-	-
	200	0,105	0,111	0,118	0,124	0,131	0,137	0,140	0,144	0,150	0,193	0,201	0,209	0,217	0,224	0,232	-	-
											0,183	0,19	0,198	0,205	0,212	0,22	-	-
	250	0,145	0,154	0,163	0,172	0,181	0,190	0,194	0,199	0,208	0,256	0,266	0,276	0,286	0,297	0,307	-	-
											0,245	0,255	0,265	0,274	0,284	0,294	-	-
	300	0,185	0,197	0,208	0,220	0,231	0,243	0,247	0,254	0,266	0,318	0,331	0,343	0,356	0,369	0,382	-	-
											0,307	0,319	0,331	0,344	0,356	0,369	-	-
	315	0,197	0,209	0,222	0,234	0,246	0,258	0,263	0,271	0,283	0,337	0,35	0,364	0,377	0,391	0,404	-	-
											0,325	0,338	0,352	0,365	0,378	0,391	-	-
	350	0,225	0,239	0,253	0,267	0,281	0,295	0,301	0,309	0,323	0,38	0,395	0,411	0,426	0,441	0,457	-	-
											0,369	0,383	0,398	0,413	0,428	0,443	-	-
	355	0,229	0,244	0,258	0,272	0,286	0,301	0,306	0,315	0,329	0,386	0,402	0,417	0,433	0,449	0,464	-	-
											0,375	0,39	0,405	0,42	0,436	0,451	-	-
	400	0,266	0,282	0,299	0,315	0,332	0,348	0,355	0,365	0,381	0,442	0,46	0,478	0,496	0,514	0,531	0,549	0,567
											0,43	0,448	0,465	0,483	0,5	0,518	0,535	0,553
	450	0,306	0,325	0,344	0,363	0,382	0,401	0,409	0,420	0,439	0,505	0,525	0,545	0,566	0,586	0,606	0,627	0,647
											0,492	0,512	0,532	0,552	0,572	0,592	0,612	0,632
	500	0,346	0,368	0,389	0,411	0,432	0,454	0,462	0,475	0,497	0,567	0,59	0,613	0,635	0,658	0,681	0,704	0,727
											0,554	0,577	0,599	0,622	0,644	0,667	0,689	0,712
	550	0,386	0,410	0,434	0,458	0,482	0,506	0,516	0,530	0,554	0,629	0,655	0,68	0,705	0,731	0,756	0,781	0,806
											0,616	0,641	0,666	0,691	0,716	0,741	0,766	0,791
	560	0,394	0,419	0,443	0,468	0,492	0,517	0,527	0,541	0,566	0,642	0,668	0,693	0,719	0,745	0,771	0,797	0,822
											0,629	0,654	0,68	0,705	0,731	0,756	0,781	0,807
	600	0,427	0,453	0,480	0,506	0,533	0,559	0,570	0,586	0,612	0,692	0,719	0,747	0,775	0,803	0,831	0,858	0,886
											0,678	0,706	0,733	0,761	0,788	0,816	0,843	0,87
	630	0,451	0,479	0,507	0,535	0,563	0,591	0,602	0,619	0,647	0,729	0,758	0,788	0,817	0,846	0,875	0,905	0,934
											0,715	0,744	0,773	0,802	0,831	0,86	0,889	0,918
650	0,467	0,496	0,525	0,554	0,583	0,612	0,624	0,641	0,670	0,754	0,784	0,815	0,845	0,875	0,905	0,936	0,966	
										0,74	0,77	0,8	0,83	0,86	0,89	0,92	0,95	
700	0,507	0,539	0,570	0,602	0,633	0,665	0,677	0,696	0,728	0,816	0,849	0,882	0,915	0,947	0,98	1,013	1,046	
										0,802	0,835	0,867	0,9	0,932	0,964	0,997	1,029	
710	0,515	0,547	0,579	0,611	0,643	0,675	0,688	0,707	0,739	0,829	0,862	0,895	0,929	0,962	0,995	1,028	1,062	
										0,815	0,848	0,88	0,913	0,946	0,979	1,012	1,045	
750	0,547	0,581	0,615	0,649	0,683	0,717	0,731	0,751	0,785	0,879	0,914	0,949	0,984	1,02	1,055	1,09	1,126	
										0,864	0,899	0,934	0,969	1,004	1,039	1,074	1,109	
800	0,588	0,624	0,661	0,697	0,734	0,770	0,785	0,807	0,843	0,941	0,979	1,016	1,054	1,092	1,13	1,168	1,205	
										0,926	0,964	1,001	1,038	1,076	1,113	1,151	1,188	
850	0,681	0,721	0,761	0,802	0,842	0,882	0,898	0,923	0,963	1,003	1,043	1,084	1,124	1,164	1,205	1,245	1,285	
										0,668	0,708	0,748	0,788	0,828	0,868	0,884	0,908	0,948
900	0,723	0,766	0,809	0,851	0,894	0,937	0,954	0,98	1,023	1,065	1,108	1,151	1,194	1,237	1,279	1,322	1,365	
										0,71	0,753	0,795	0,838	0,88	0,923	0,94	0,965	1,008
950	0,765	0,811	0,856	0,901	0,947	0,992	1,01	1,037	1,082	1,128	1,173	1,218	1,264	1,309	1,354	1,4	1,445	
										0,752	0,797	0,842	0,887	0,932	0,977	0,995	1,022	1,067
1000	0,808	0,855	0,903	0,951	0,999	1,047	1,066	1,094	1,142	1,19	1,238	1,286	1,333	1,381	1,429	1,477	1,525	
										0,794	0,842	0,889	0,937	0,984	1,032	1,051	1,079	1,126

<input type="checkbox"/>	FDS-3G...EX (L = 325 mm)
<input type="checkbox"/>	FDS-EI90S...EX (L = 350 mm)
<input type="checkbox"/>	FDS-EI120S...EX (L = 350 mm)

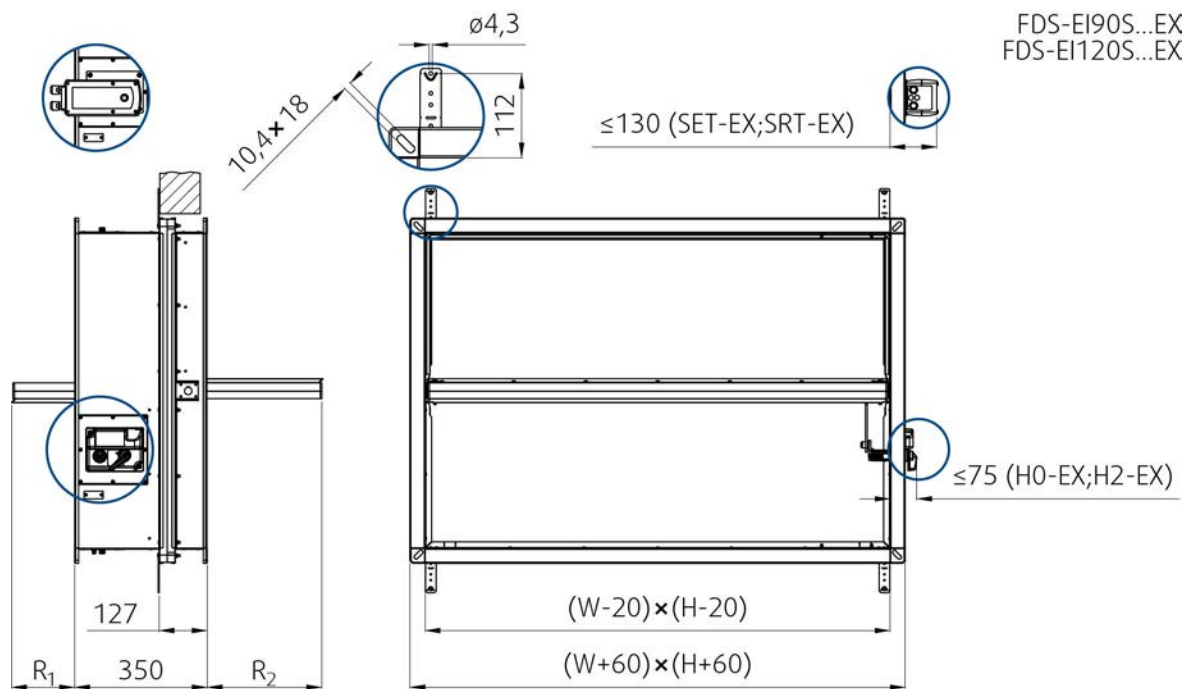
Rozměry a hmotnosti

FDS-3G...EX, 100 x 100 až 1200 x 800

FDS-3G...EX, 100 x 100 až 1200 x 800



FDS-EI90S...EX a FDS-EI120S...EX, až do 1600 x 1000



FDS-EI90S...EX
FDS-EI120S...EX

Přesahy

		H (mm)																					
		100	150	175	180	200	250	300	315	350	355	400	450	500	550	560	600	630	650	700	710	750	800
R_1 (mm)	3G	-188	-163	-150	-148	-143	-118	-93	-85	-68	-65	-43	-18	7	32	37	57	72	82	107	112	132	157
	EI90S/EI120S			-		-160	-145	-110	-102	-85	-82	-60	-35	10	15	20	40	55	65	90	95	115	140
R_2 (mm)	3G	-43	-18	-5	-3	2	27	52	60	77	80	102	127	152	177	182	202	217	227	252	257	277	302
	EI90S/EI120S			-		-20	5	30	37	55	57	80	105	130	155	160	180	195	205	230	235	255	280

		H (mm)			
		850	900	950	1000
R_1 (mm)	3G				
	EI90S/EI120S	165	190	215	240
R_2 (mm)	3G				
	EI90S/EI120S	305	330	355	380

Hmotnosti

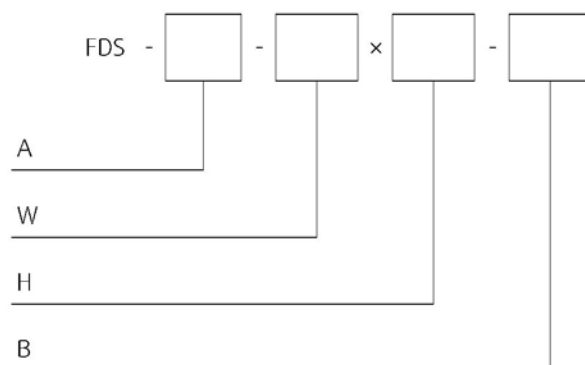
m (kg ± 5%)		W (mm)																			
		100	150	200	250	300	315	350	355	400	450	500	550	560	600	630	650	700	710	750	800
H (mm)	100	4,2	4,6	5,1	5,5	6,0	6,1	6,4	6,5	6,9	7,4	7,8	8,3	8,4	8,8	9,0	9,2	9,7	9,8	10,1	10,6
		7,7	8,1	8,6	9,0	9,5	9,6	9,9	10,0	10,4	10,9	11,3	11,8	11,9	12,3	12,5	12,7	13,2	13,3	13,6	14,1
	150	4,6	5,1	5,6	6,2	6,7	6,8	7,2	7,3	7,7	8,3	8,8	9,3	9,4	9,9	10,2	10,4	10,9	11,0	11,4	11,9
		8,1	8,6	9,1	9,7	10,2	10,3	10,7	10,8	11,2	11,8	12,3	12,8	12,9	13,4	13,7	13,9	14,4	14,5	14,9	15,4
	200	5,1	5,7	6,2	6,8	7,4	7,6	8,0	8,1	8,6	9,2	9,8	10,4	10,5	11,0	11,3	11,6	12,2	12,3	12,7	13,3
		8,6	9,2	9,7	10,3	10,9	11,1	11,5	11,6	12,1	12,7	13,3	13,9	14,0	14,5	14,8	15,1	15,7	15,8	16,2	16,8
	250	-	6,7	6,8	7,5	8,1	8,3	8,8	8,9	9,4	10,2	10,8	11,5	11,6	12,1	12,5	12,8	13,4	13,5	14,1	14,7
		-	10,2	10,3	11,0	11,6	11,8	12,3	12,4	12,9	13,7	14,3	15,0	15,1	15,6	16,0	16,3	16,9	17,0	17,6	18,2
	300	-	-	7,4	8,1	8,8	9,1	9,6	9,7	10,3	11,1	11,8	12,5	12,6	13,2	13,6	13,9	14,6	14,8	15,4	16,1
		-	-	10,9	11,6	12,3	12,6	13,1	13,2	13,8	14,6	15,3	16,0	16,1	16,7	17,1	17,4	18,1	18,3	18,9	19,6
	315	-	-	7,6	8,3	9,1	9,3	9,8	9,9	10,5	11,3	12,1	12,8	13,0	13,5	14,0	14,3	15,0	15,2	15,8	16,5
		-	-	11,1	11,8	12,6	12,8	13,3	13,4	14,0	14,8	15,6	16,3	16,5	17,0	17,5	17,8	18,5	18,7	19,3	20,0
	350	-	-	8,0	8,8	9,6	9,8	10,3	10,4	11,1	12,0	12,8	13,5	13,7	14,3	14,8	15,1	15,9	16,0	16,7	17,5
		-	-	11,5	12,3	13,1	13,3	13,8	13,9	14,6	15,5	16,3	17,0	17,2	17,8	18,3	18,6	19,4	19,5	20,2	21,0
	355	-	-	8,1	8,9	9,7	9,9	10,4	10,5	11,2	12,1	12,9	13,6	13,8	14,4	14,9	15,2	16,0	16,2	16,8	17,6
		-	-	11,6	12,4	13,2	13,4	13,9	14,0	14,7	15,6	16,4	17,1	17,3	17,9	18,4	18,7	19,5	19,7	20,3	21,1
	400	-	-	8,6	9,4	10,3	10,5	11,1	11,2	12,0	12,9	13,7	14,6	14,8	15,4	15,9	16,3	17,1	17,3	18,0	18,8
		-	-	12,1	12,9	13,8	14,0	14,6	14,7	15,5	16,4	17,2	18,1	18,3	18,9	19,4	19,8	20,6	20,8	21,5	22,3
	450	-	-	-	10,1	11,0	11,3	11,9	12,0	12,8	13,8	14,7	15,6	15,8	16,5	17,1	17,5	18,4	18,6	19,3	20,2
		-	-	-	13,6	14,5	14,8	15,4	15,5	16,3	17,3	18,2	19,1	19,3	20,0	20,6	21,0	21,9	22,1	22,8	23,7
500	-	-	-	10,7	11,7	12,0	12,7	12,8	13,7	14,7	15,7	16,7	16,9	17,7	18,2	18,6	19,6	19,8	20,6	21,6	
	-	-	-	14,2	15,2	15,5	16,2	16,3	17,2	18,2	19,2	20,2	20,4	21,2	21,7	22,1	23,1	23,3	24,1	25,1	
550	-	-	-	-	12,4	12,7	13,5	13,6	14,5	15,6	16,7	17,7	17,9	18,8	19,4	19,8	20,9	21,1	21,9	22,9	
	-	-	-	-	15,9	16,2	17,0	17,1	18,0	19,1	20,2	21,2	21,4	22,3	22,9	23,3	24,4	24,6	25,4	26,4	
560	-	-	-	-	12,6	12,9	13,6	13,7	14,7	15,8	16,7	17,9	18,1	19,0	19,6	20,0	21,1	21,3	22,2	23,2	
	-	-	-	-	16,1	16,4	17,1	17,2	18,2	19,3	20,2	21,4	21,6	22,5	23,1	23,5	24,6	24,8	25,7	26,7	
600	-	-	-	-	13,1	13,5	14,2	14,4	15,4	16,5	17,7	18,8	19,0	19,9	20,5	21,0	22,1	22,3	23,2	24,3	
	-	-	-	-	16,6	17,0	17,7	17,9	18,9	20,0	21,2	22,3	22,5	23,4	24,0	24,5	25,6	25,8	26,7	27,8	
630	-	-	-	-	-	-	18,4	18,5	19,9	21,5	23,0	24,6	24,9	26,1	27,1	27,7	29,2	29,6	30,8	32,4	
	-	-	-	-	-	-	21,9	22,0	23,4	25,0	26,5	28,1	28,4	29,6	30,6	31,2	32,7	33,1	34,3	35,9	
650	-	-	-	-	-	-	18,8	19,0	20,4	22,0	23,6	25,2	25,5	26,8	27,7	28,3	29,9	30,3	31,5	33,1	
	-	-	-	-	-	-	22,3	22,5	23,9	25,5	27,1	28,7	29,0	30,3	31,2	31,8	33,4	33,8	35,0	36,6	
700	-	-	-	-	-	-	19,9	20,0	21,6	23,2	24,9	26,6	26,9	28,3	29,3	30,0	31,7	32,0	33,3	35,0	
	-	-	-	-	-	-	23,4	23,5	25,1	26,7	28,4	30,1	30,4	31,8	32,8	33,5	35,2	35,5	36,8	38,5	
710	-	-	-	-	-	-	-	20,3	21,8	23,5	25,2	26,9	27,2	28,6	29,6	30,3	32,0	32,3	33,7	35,4	
	-	-	-	-	-	-	-	23,8	25,3	27,0	28,7	30,4	30,7	32,1	33,1	33,8	35,5	35,8	37,2	38,9	
750	-	-	-	-	-	-	-	-	22,7	24,5	26,3	28,1	28,4	29,8	30,9	31,6	33,4	33,7	35,2	36,9	
	-	-	-	-	-	-	-	-	26,2	28,0	29,8	31,6	31,9	33,3	34,4	35,1	36,9	37,2	38,7	40,4	
800	-	-	-	-	-	-	-	-	23,9	25,8	27,6	29,5	29,9	31,4	32,5	33,2	35,1	35,5	37,0	38,9	
	-	-	-	-	-	-	-	-	27,4	29,3	31,1	33,0	33,4	34,9	36,0	36,7	38,6	39,0	40,5	42,4	
850	-	-	-	-	-	-	-	-	-	36,0	38,9	41,2	42,3	43,3	45,4	47,5	48,5	48,9	50,6	53,4	
	-	-	-	-	-	-	-	-	-	39,5	42,4	44,7	45,8	46,8	48,9	51,0	52,0	52,4	54,1	56,9	
900	-	-	-	-	-	-	-	-	-	37,5	40,1	42,7	43,5	45,5	47,0	48,1	50,8	50,6	53,4	56,2	
	-	-	-	-	-	-	-	-	-	41,0	43,6	46,2	47,0	49,0	50,5	51,6	54,3	54,1	56,9	59,7	
950	-	-	-	-	-	-	-	-	-	-	41,7	44,6	45,5	47,6	50,1	51,7	53,0	53,4	55,7	58,8	
	-	-	-	-	-	-	-	-	-	-	45,2	48,1	49,0	51,1	53,6	55,2	56,5	56,9	59,2	62,3	
1000	-	-	-	-	-	-	-	-	-	-	43,5	46,5	47,7	49,4	53,0	55,1	55,2	55,3	58,2	61,1	
	-	-	-	-	-	-	-	-	-	-	47,0	50,0	51,2	52,9	56,5	58,6	58,7	58,8	61,7	64,6	

	FDS-3G...EX (H0-EX, H2-EX)
	FDS-3G...EX (SET-EX, SRT-EX)
	FDS-EI90S...EX & FDS-EI120S...EX (H0-EX, H2-EX)
x	FDS-EI90S...EX & FDS-EI120S...EX (SET-EX, SRT-EX)

m (kg ± 5%)		W (mm)																
		850	900	950	1000	1050	1100	1120	1150	1200	1250	1300	1350	1400	1450	1500	1550	1600
100	100	-	-	-	-	-	-	-	-	-	-	-	-	-	-	-	-	-
	150	-	-	-	-	-	-	-	-	-	-	-	-	-	-	-	-	-
200	200	21,2	24,5	26,1	28,0	29,8	31,7	33,5	33,5	34,8	34,9	35,5	36,2	36,9	37,6	38,3	-	-
		24,7	28,0	29,6	31,5	33,3	35,2	37,0	37,0	38,3	38,4	39,0	39,7	40,4	41,1	41,8	-	-
250	250	24,0	26,2	27,3	29,2	31,1	33,0	34,9	34,9	35,6	35,6	36,3	37,0	37,7	38,4	39,1	-	-
		27,5	29,7	30,8	32,7	34,6	36,5	38,4	38,4	39,1	39,1	39,8	40,5	41,2	41,9	42,6	-	-
300	300	26,5	29,0	30,2	31,5	32,7	34,0	35,2	35,2	36,1	36,6	37,8	39,0	40,2	41,3	42,5	-	-
		30,0	32,5	33,7	35,0	36,2	37,5	38,7	38,7	39,6	40,1	41,3	42,5	43,7	44,8	46,0	-	-
315	315	21,2	23,1	24,1	25,6	26,6	27,0	27,6	27,6	28,5	39,2	40,2	41,1	42,1	43,1	44,1	-	-
		24,7	26,6	27,6	29,1	30,1	30,5	31,1	31,1	32,0	42,7	43,7	44,6	45,6	46,6	47,6	-	-
350	350	22,6	24,7	25,7	27,3	28,3	28,7	29,3	29,3	30,4	40,4	41,0	42,7	45,1	47,4	49,8	-	-
		26,1	28,2	29,2	30,8	31,8	32,2	32,8	32,8	33,9	43,9	44,5	46,2	48,6	50,9	53,3	-	-
355	355	22,8	24,9	25,9	27,5	28,6	29,0	29,6	29,6	30,6	42,6	43,4	44,2	46,9	50,5	50,9	-	-
		26,3	28,4	29,4	31,0	32,1	32,5	33,1	33,1	34,1	46,1	46,9	47,7	50,4	54,0	54,4	-	-
400	400	24,6	26,9	28,0	29,7	30,8	31,2	31,9	31,9	33,0	44,1	45,2	46,3	48,8	51,4	51,8	53,2	54,6
		28,1	30,4	31,5	33,2	34,3	34,7	35,4	35,4	36,5	47,6	48,7	49,8	52,3	54,9	55,3	56,7	58,1
450	450	26,6	29,1	30,3	32,1	33,3	33,8	34,5	34,5	35,7	46,9	47,6	48,3	52,5	56,8	55,7	57,3	58,8
		30,1	32,6	33,8	35,6	36,8	37,3	38,0	38,0	39,2	50,4	51,1	51,8	56,0	60,3	59,2	60,8	62,3
500	500	28,6	31,3	32,6	34,4	35,7	36,3	37,1	37,1	38,4	51,0	52,1	53,3	56,4	59,4	59,8	60,0	60,2
		32,1	34,8	36,1	37,9	39,2	39,8	40,6	40,6	41,9	54,5	55,6	56,8	59,9	62,9	63,3	63,5	63,7
550	550	30,6	33,4	34,8	36,8	38,2	38,8	39,6	39,6	41,0	54,1	55,2	56,3	60,2	64,1	63,8	65,7	67,5
		34,1	36,9	38,3	40,3	41,7	42,3	43,1	43,1	44,5	57,6	58,7	59,8	63,7	67,6	67,3	69,2	71,0
560	560	31,0	33,9	35,3	37,3	38,7	39,3	40,1	40,1	41,6	55,5	56,2	57,0	62,2	67,4	66,6	68,0	69,3
		34,5	37,4	38,8	40,8	42,2	42,8	43,6	43,6	45,1	59,0	59,7	60,5	65,7	70,9	70,1	71,5	72,8
600	600	32,6	35,6	37,1	39,2	40,7	41,3	42,2	42,2	43,7	56,8	57,3	57,7	63,9	69,0	69,8	70,7	71,6
		36,1	39,1	40,6	42,7	44,2	44,8	45,7	45,7	47,2	60,3	60,8	61,2	67,4	72,5	73,3	74,2	75,1
630	630	33,9	37,0	38,6	40,7	42,2	42,8	43,8	43,8	45,3	66,0	67,4	68,5	69,6	70,5	71,0	72,1	73,1
		37,4	40,5	42,1	44,2	45,7	46,3	47,3	47,3	48,8	69,5	70,9	72,0	73,1	74,0	74,5	75,6	76,6
650	650	34,7	37,9	39,5	41,6	43,2	43,9	44,8	44,8	46,4	66,0	68,3	70,6	71,5	72,2	72,9	74,7	76,5
		38,2	41,4	43,0	45,1	46,7	47,4	48,3	48,3	49,9	69,5	71,8	74,1	75,0	75,7	76,4	78,2	80,0
700	700	36,7	40,1	41,8	44,0	45,7	46,4	47,4	47,4	49,1	64,0	65,2	66,4	71,5	73,9	75,7	77,9	80,0
		40,2	43,6	45,3	47,5	49,2	49,9	50,9	50,9	52,6	67,5	68,7	69,9	75,0	77,4	79,2	81,4	83,5
710	710	37,1	40,5	42,2	44,5	46,2	46,9	47,9	47,9	49,6	68,7	70,9	73,1	74,4	75,4	76,5	79,0	81,3
		40,6	44,0	45,7	48,0	49,7	50,4	51,4	51,4	53,1	72,2	74,4	76,6	77,9	78,9	80,0	82,5	84,8
750	750	38,7	42,3	44,0	46,4	48,2	48,9	49,9	49,9	51,7	73,8	75,2	73,7	76,1	78,6	79,6	81,8	83,9
		42,2	45,8	47,5	49,9	51,7	52,4	53,4	53,4	55,2	77,3	78,7	77,2	79,6	82,1	83,1	85,3	87,4
800	800	40,7	44,5	46,3	48,8	50,6	51,4	52,5	52,5	54,4	71,1	72,8	74,4	77,1	79,7	83,8	86,1	88,5
		44,2	48,0	49,8	52,3	54,1	54,9	56,0	56,0	57,9	74,6	76,3	77,9	80,6	83,2	87,3	89,6	92,0
850	850	54,9	57,4	60,0	62,6	64,9	67,2	69,5	71,8	74,1	76,4	78,8	81,0	83,4	85,6	87,6	90,3	93,0
		58,4	60,9	63,5	66,1	68,4	70,7	73,0	75,3	77,6	79,9	82,3	84,5	86,9	89,1	91,1	93,8	96,5
900	900	57,9	60,5	63,0	65,6	68,2	70,9	72,3	73,7	76,1	78,6	81,0	83,5	86,7	90,0	91,9	94,6	97,2
		61,4	64,0	66,5	69,1	71,7	74,4	75,8	77,2	79,6	82,1	84,5	87,0	90,2	93,5	95,4	98,1	100,7
950	950	59,4	62,3	65,1	68,0	71,0	74,0	75,2	76,4	77,6	78,8	79,9	81,1	82,3	83,5	95,7	98,6	101,4
		62,9	65,8	68,6	71,5	74,5	77,5	78,7	79,9	81,1	82,3	83,4	84,6	85,8	87,0	99,2	102,1	104,9
1000	1000	62,8	65,7	68,5	71,4	74,2	77,1	78,5	79,8	82,8	85,7	88,7	91,6	93,6	95,5	100,0	102,8	105,7
		66,3	69,2	72,0	74,9	77,7	80,6	82,0	83,3	86,3	89,2	92,2	95,1	97,1	99,0	103,5	106,3	109,2

	FDS-3G...EX (H0-EX, H2-EX)
	FDS-3G...EX (SET-EX, SRT-EX)
	FDS-EI90S...EX & FDS-EI120S...EX (H0-EX, H2-EX)
x	FDS-EI90S...EX & FDS-EI120S...EX (SET-EX, SRT-EX)

Objednávkový kód



A - Typ klapky

3G
EI90S
EI120S

W - Šířka klapky

od 100 mm do 1200 mm (FDS-3G)
 od 450 mm do 1600 mm (FDS-EI90S, FDS-EI120S)

H - Výška klapky

od 100 mm do 800 mm (FDS-3G)
 od 200 mm do 1000 mm (FDS-EI90S, FDS-EI120S)

B - Aktivační mechanismus (H0-EX až SRT-EX)

H0-EX (Manuální, bez koncových spínačů)
H2-EX (Manuální, 2 koncové spínače 230V AC nebo 24V AC/DC)
SET-EX (Servopohon Schischek ExMax 24...240V AC/DC)
SRT-EX (Servopohon Schischek RedMax 24...240V AC/DC)

Příklad objednávkového kódu

FDS-3G...EX

FDS-3G-1200x800-H2-EX

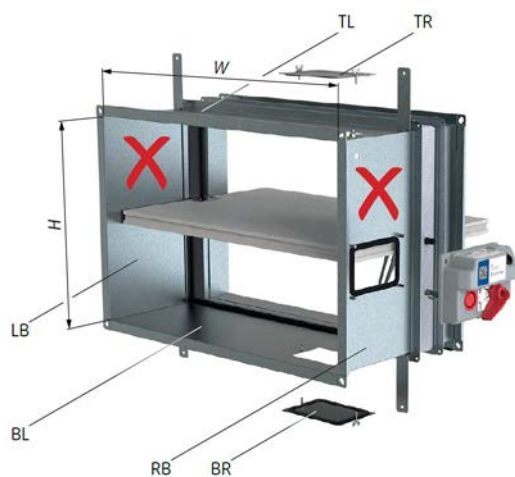
Čtyřhranná požární klapka, jmenovité rozměry šířka x výška = 1200 × 800 mm, ruční aktivační mechanismus se 2 koncovými spínači 230V AC nebo 24V AC/DC na indikaci otevřené a zavřené polohy klapky.

Poznámka: Požární odolnost závisí na způsobu instalace.

FDS-EI90S...EX, FDS-EI120S...EX

FDS-EI120S-1200x800-SET-EX

Čtyřhranná požární klapka s požární odolností EI120S, jmenovité rozměry šířka x výška = 1600 × 1000 mm, se servopohonem Schischek ExMax 24...240 V AC/DC a termoelektrickou pojistkou.



Umístění revizních otvorů (odnímatelný aktivační mechanismus je dostupný u všech velikostí):

W a $H < 200$

Bez revizního otvoru. Kontrola je možná přes odnímatelný aktivační mechanismus nebo je třeba vytvořit přídavný revizní otvor v připojeném potrubí.

W a $H \geq 200$

Standardně v pozici: BR a TR; na vyžádání v pozici TL*, BL

$H \geq 250$

Standardně v pozici: BR a TR; na vyžádání v pozici TL*, LB, BL

$W > 800$















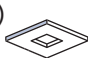




















Standardně v pozici: BR a TR; na vyžádání v pozici TL*, LB, RB, BL

Poznámka

* Na jedné klapce nelze umístit revizní otvor v pozici BR a zároveň BL.

** Na jedné klapce nelze umístit revizní otvor v pozici TR a zároveň TL.

Způsoby instalace

 1 Wet	FDS-3G...EX 100 × 100 1200 × 800	EI 60 ($v_e h_o i \leftrightarrow o$) S	a)  b)  c) 	 360°
		EI 90 ($v_e h_o i \leftrightarrow o$) S		
		EI 120 ($v_e h_o i \leftrightarrow o$) S		
 2 Dry	FDS-3G...EX 100 × 100 1200 × 800	EI 60 ($v_e h_o i \leftrightarrow o$) S	a)  b)  c) 	 360°
		EI 90 ($v_e h_o i \leftrightarrow o$) S		
 3 Soft	FDS-3G...EX 100 × 100 1200 × 800	EI 60 ($v_e i \leftrightarrow o$) S	a)  b) 	 360°
		EI 90 ($v_e i \leftrightarrow o$) S		
		EI 60 ($h_o i \leftrightarrow o$) S	c) 	
		EI 90 ($h_o i \leftrightarrow o$) S		
		EI 120 ($h_o i \leftrightarrow o$) S		
 3H Hilti	FDS-3G...EX 100 × 100 1200 × 800	EI 60 ($v_e - i \leftrightarrow o$) S	a)  b) 	 360°
 5.1 On, Out	FDS-3G...EX 100 × 100 1200 × 800	EI 60 ($v_e - i \leftrightarrow o$) S	a)  b) 	
		EI 90 ($v_e - i \leftrightarrow o$) S		
 5.2 On, Out	FDS-3G...EX 100 × 100 1200 × 800	EI 60 ($v_e - i \leftrightarrow o$) S	a)  b) 	
 5.3 On, Out	FDS-3G...EX 100 × 100 1200 × 800	EI 60 ($v_e - i \leftrightarrow o$) S	a)  b) 	
		EI 90 ($v_e - i \leftrightarrow o$) S		
 5.4 On, Out	FDS-3G...EX 100 × 100 1200 × 800	EI 60 ($v_e - i \leftrightarrow o$) S	a)  b) 	

1 Wet	FDS-EI90S...EX $W \leq 1600 \ \& \ H \leq 1000$	EI 90 ($v_e \ h_o \ i \leftrightarrow o$) S	a)	b)	c)	 * $\leq 1000 \times 1000$
	FDS-EI120S...EX $W \leq 1600 \ \& \ H \leq 1000$	EI 120 ($v_e \ h_o \ i \leftrightarrow o$) S				
2 Dry	FDS-EI90S...EX $W \leq 1600 \ \& \ H \leq 1000$	EI 90 ($v_e \ h_o \ i \leftrightarrow o$) S	a)	b)	c)	 * $\leq 1000 \times 1000$
	FDS-EI120S...EX $W \leq 1600 \ \& \ H \leq 1000$	EI 120 ($v_e \ h_o \ i \leftrightarrow o$) S				
3 Soft	FDS-EI90S...EX $W \leq 1600 \ \& \ H \leq 1000$	EI 90 ($v_e \ h_o \ i \leftrightarrow o$) S	a)	b)	c)	 * $\leq 1000 \times 1000$
	FDS-EI120S...EX $W \leq 1600 \ \& \ H \leq 1000$	EI 120 ($h_o \ i \leftrightarrow o$) S	c)	 * $\leq 1000 \times 1000$		
5.1 On, Out	FDS-EI90S...EX $W \leq 1600 \ \& \ H \leq 1000$	EI 90 ($v_e - i \leftrightarrow o$) S	a)	b)	 	
7 Multi	FDS-EI90S...EX $W \leq 1600 \ \& \ H \leq 1000$	EI 90 ($v_e - i \leftrightarrow o$) S	b)	 		

Legenda:

1. **Wet** - Mokra cesta, (vypln sdra/malta/beton)
 2. **Dry** - Sucha cesta, (vypln minerln vlna s prlokami)
 3. **Soft** - Pruna cesta, (vypln minerln vlna a ntr z pornho tmelu)
 - 3H. Hilti** - Hilti, (vypln pna Hilti)
 - 5.1. On & Out** - Na & mimo stnu (dv vrstvy minerln vlny, porn odolnost systmu a do EI90S)
 - 5.2. On & Out** - Na & mimo stnu (jedna vrstva minerln vlny, porn odolnost systmu a do EI60S)
 - 5.3. On & Out** - Na & mimo stnu (porn odolnost systmu a do EI90S, desky Promatect)
 - 5.4. On & Out** - Na & mimo stnu (porn odolnost systmu a do EI60S, desky Promatect)
 - 7. Multi** - Multiple damper installation rated for EI90S, using a set of FDS-EI90S fire dampers
- a) - Flexibiln (sdrokartonov) stna
b) - Beton/zdivo/porobeton (pevn) stna
c) - Beton/porobeton (pevn) podlaha/strop
 v_e - Vertikln (stna)
 h_o - Horizontln (podlaha/strop)
Poznmky: v_e - Vertikln (stna)
 h_o - Horizontln (podlaha/strop)

Hranaté požární klapky EX jsou certifikovány dle EN 15650, testovány dle EN 1366-2, klasifikovány dle EN13501 a jsou certifikované na odolnost proti výbuchu dle směrnice 2014/34/EU a EN ISO 80079-36.2016, část 1 - dosažená třída je: II 2 D Ex h IIB T85°C...T100°C Db, II 2 G Ex h IIB T6...T5 Gb. Pro aktivací mechanismus H2-EX je teplota snížena na T85°C Db a T6 Gb

DŮLEŽITÉ: Zařízení musí být instalováno tak, aby bylo zabráněno tvorbě plazivých výbojů (statické povrchové nabíjení).

Instalace, provoz a údržba

Některé části klapky mohou mít ostré hrany – proto během manipulace a instalace doporučujeme používat ochranné rukavice. Aby se zabránilo úrazu elektrickým proudem, požáru nebo jakémukoli jinému poškození, které by mohlo být důsledkem nesprávného použití a provozu klapky, je důležité:

1. Zajistit, aby instalaci provedla vyškolená osoba.
2. Pozorně postupovat podle písemných a zobrazených pokynů uvedených v Návodu na montáž, provoz a údržbu.
3. Provádět kontrolu klapky v souladu s Návodem na montáž, provoz a údržbu.
4. Před samotnou instalací klapky zkontrolovat její funkčnost podle kapitoly "Kontrola funkčnosti požární klapky". Tím se zabrání instalaci klapky, která se poškodila během přepravy nebo manipulace.

Informace o montáži, údržbě a provozování jsou dostupné v dokumentu "Návod na montáž, obsluhu a údržbu" nebo v návrhovém programu Systemair DESIGN.

Podmínky instalace

- Potrubí připojené k požární klapce musí být podepřené nebo zavěšené tak, aby klapka nenesla jeho hmotnost. Klapka nesmí nést žádnou část okolní konstrukce nebo stěny, což by mohlo způsobit poškození a následné selhání klapky. K oběma koncům klapky se doporučuje připojit kompenzátor tepelné dilatace.
- Mechanismus pohonu klapky může být umístěn na libovolné straně stěny, musí však být umístěn tak, aby byl zajištěn snadný přístup při kontrole klapky.
- Dle normy EN 1366-2 musí být vzdálenost mezi klapkami alespoň 200 mm. Tato podmínka neplatí, pokud je výrobek na jiné vzdálenosti testován. Proto jsou u instalace mokrou cestou a instalace pružnou cestou povolené i menší vzdálenosti pod podmínkou, že výsledná požární odolnost bude snížena na EI90S.
- Vzdálenost mezi stěnou/stropem a požární klapkou musí být minimálně 75 mm. Tato podmínka neplatí, pokud je výrobek na jiné vzdálenosti testován. Proto jsou u instalace mokrou cestou a instalace pružnou cestou povolené i menší vzdálenosti pod podmínkou, že výsledná požární odolnost bude snížena na EI90S.
- Požární klapka musí být nainstalována do požární dělící konstrukce tak, aby se list klapky v uzavřené poloze nacházel uvnitř této konstrukce. Pro usnadnění správného určení roviny zavěšení se na těle klapky nachází montážní konzole. Tato podmínka neplatí pro tyto instalace: instalace na stěnu nebo instalace mimo stěnu.
- Požární klapky lze instalovat do stěny nebo do stropu s minimální tloušťkou dle normy EN 1366-2. Tato tloušťka musí být dodržena v okolí min. 200 mm od instalačního otvoru.
- Mezeru v montážním otvoru mezi mřížkou a stěnou/stropem je možné zvětšit až o 50%, také je však možné tuto mezeru zmenšit na nevyhnutelné minimum pod podmínkou, že je možné instalovat výplň mezery po celé tloušťce - průřezu podpůrné konstrukce/stěny.

PODLE NORMY ČSN EN 15650 MUSÍ BÝT KAŽDÁ POŽÁRNÍ KLAPKA NAINSTALOVÁNA PODLE MONTÁŽNÍHO NÁVODU OD VÝROBCE!

1. Instalace, Mokrou cestou

Pomocí sádrové směsi, malty nebo betonu

Důležité: Během přidávání výplně instalujte do klapky rozpěru. Hmotnost výplně by mohla poškodit nebo ohnout plášť klapky.

1. Otvor v podpůrné konstrukci musí být připraven podle znázorněných obrázků. Povrchy otvoru musí být rovné a čisté. Otvor v pružné stěně musí být vyztužen podle standardů pro sádrokartonové stěny. Rozměry otvoru jsou odvozeny od jmenovitých rozměrů klapky a přidané vůle. Pro hranaté klapky připravte otvor o rozměrech W1 a H1.

2. Vložte zavřenou klapku do středu otvoru tak, aby se list klapky nacházel ve stěně. Pomocí montážní konzole nebo konzolí (2) připevněte klapku ke stěně vhodným šroubem (F1). Doporučený průměr šroubu 5,5, např. DIN 7981.

3. U klapek s šířkou větší než 800 mm se doporučuje použít/vytvořit dočasnou vzpěru uvnitř rámu, aby se zabránilo jeho prohnutí hmotností výplně.

4. Prostor mezi stěnou a klapkou vyplňte sádrovou směsí, maltou nebo betonem (F2), přičemž je třeba dávat pozor, aby nedošlo ke znečištění funkčních částí klapky, což by mohlo omezit její funkčnost. Nejlepší je při instalaci funkční části klapky zakrýt. Vytékání výplňového materiálu lze zabránit použitím přílozek (příslušenství). Ty však pro mokrou instalaci nejsou povinné.

Před provedením dalších kroků je nutné nechat sádro/maltu/beton dostatečně zaschnout!

5. Po ztvrdnutí výplně odstraňte vzpěru z vnitřku rámu klapky.

6. V případě potřeby klapku po montáži očistěte.

7. Zkontrolujte funkčnost klapky

Standardní odstupové vzdálenosti


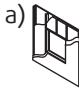
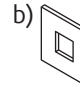
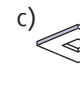

Dle normy EN 1366-2 musí být minimální vzdálenost těla klapky od stěny a stropu 75 mm. V případě několika prostupů přes dělicí požární stěny musí být minimální vzdálenost mezi klapkami 200 mm. Totéž platí i pro vzdálenost mezi klapkou a nejbližším cizím předmětem procházejícím skrz požární dělicí stěnu.



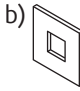
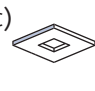

Instalace s menšími vzdálenostmi - Maximální odolnost snižená na EI90S

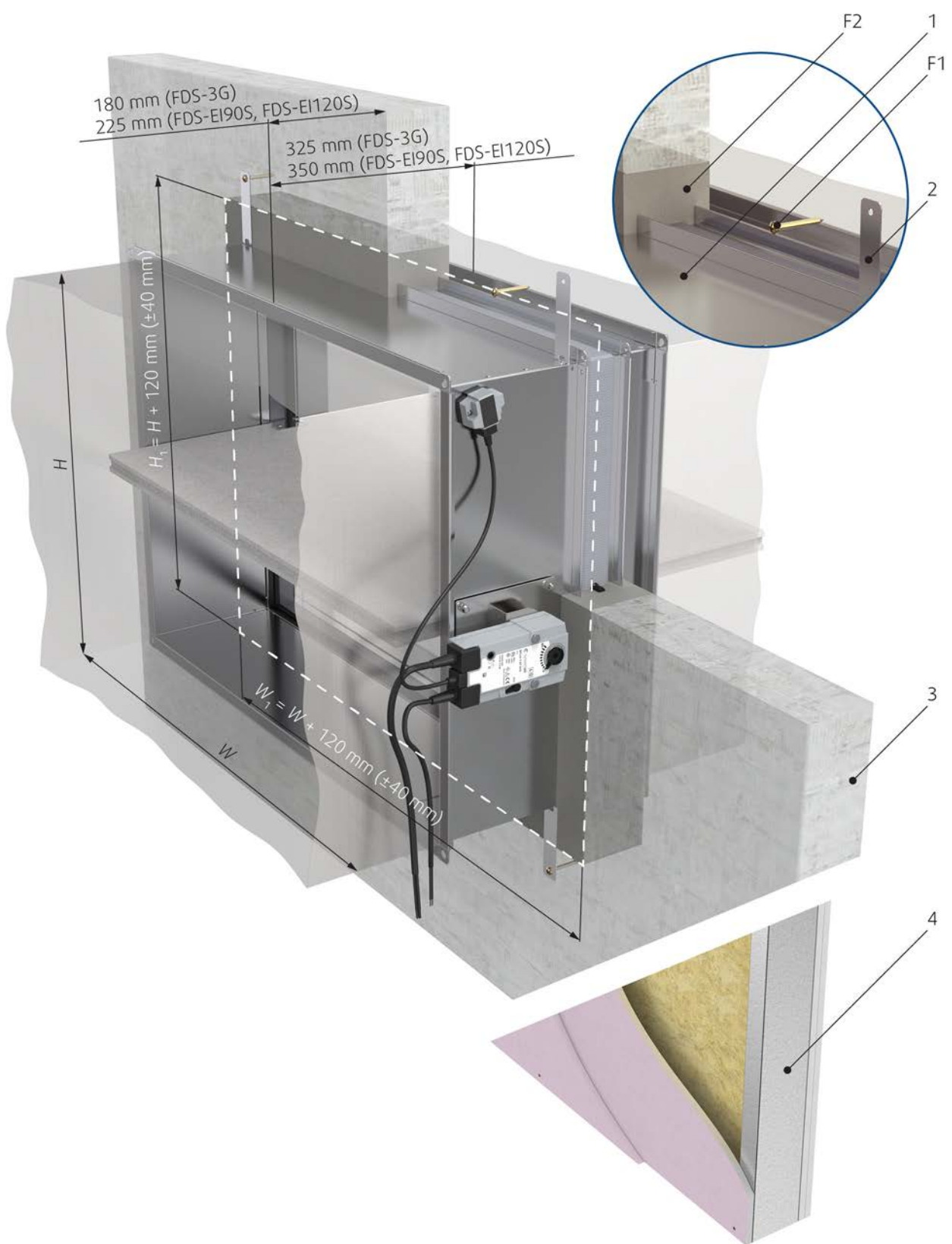
Vzdálenost mezi jednotlivými požárními klapkami může být zredukována na 60 mm (měřeno od pláště k plášti klapky) a vzdálenost mezi pláštěm klapky instalované v potrubí a přilehlou podpůrnou konstrukcí (stěnou/stropem) může být zredukována na 40 mm za předpokladu snížení požární odolnosti na: EI90 (ve i ↔ o) S.

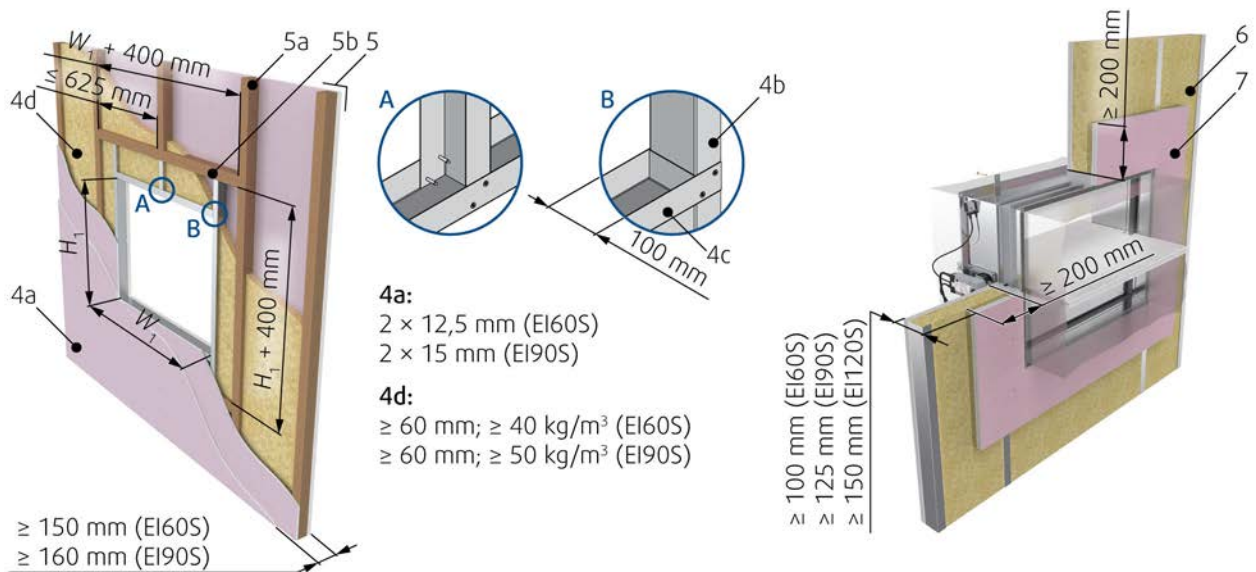
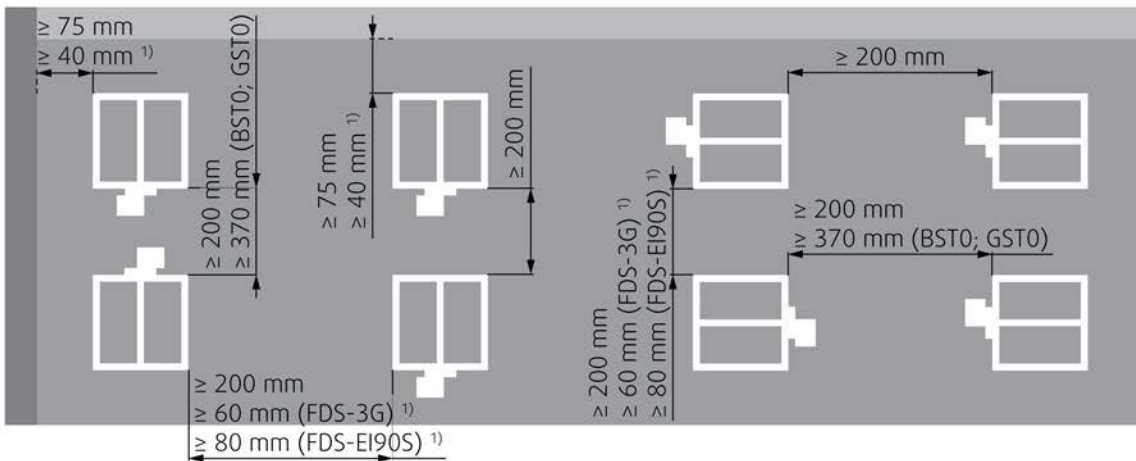
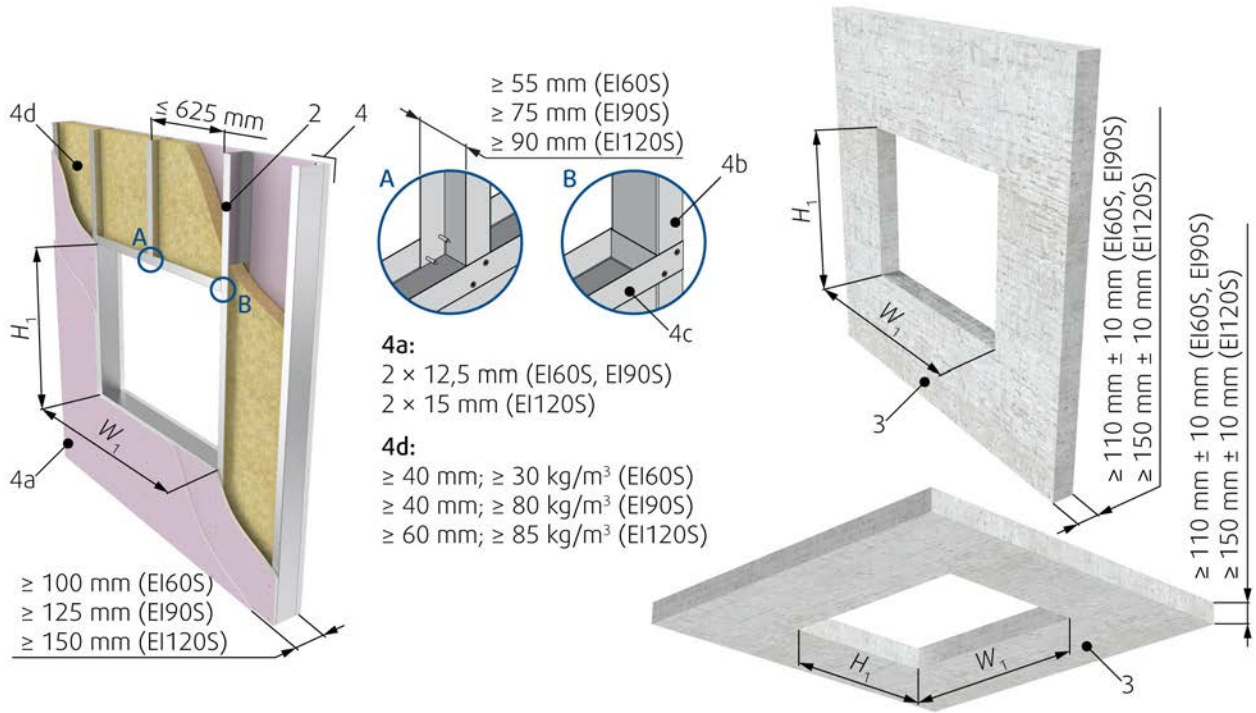
Instalace do stěny o tloušťce menší než je testovaná

Instalace do stěny tenčí než je daná normou je možná za podmínky, že se na povrch stěny připevní další vrstvy požárně odolných desek tak, aby se dosáhlo v místě instalace klapky stejné šířky stěny jako při testování. Minimální velikost předsazených desek od hrany klapky musí být 200 mm. Tato alternativně upravená stěna musí mít stejnou klasifikaci na požární odolnost dle EN 13501-2:2007 + A1: 2009, jaká byla požadovaná při certifikaci výrobku. Předsazené desky musí být k povrchu stěny upevněny šrouby a to do ocelové nosné konstrukce stěny, jedná-li se o stěnu pružnou.

 FDS-3G...EX 100 × 100 1200 × 800 1 Wet	EI 60 (v _e h _o i ↔ o) S	 a)	 b)	 c)	 360°
	EI 90 (v _e h _o i ↔ o) S				
	EI 120 (v _e h _o i ↔ o) S				

 1 Wet	FDS-EI90S...EX $W \leq 1600 \ \& \ H \leq 1000$	EI 90 ($v_e \ h_o \ i \leftrightarrow o$) S	a) 	b) 	c) 	 * $\leq 1000 \times 1000$
	FDS-EI120S...EX $W \leq 1600 \ \& \ H \leq 1000$	EI 120 ($v_e \ h_o \ i \leftrightarrow o$) S				





Legenda

- F1** Šroub $\geq 5,5$ DIN7981 nebo vhodná hmoždinka a šroub velikosti 6.
- F2** Výplň sádrou / maltou / betonem
- 1** Požární klapka (strana servopohonu)
- 2** Montážní konzole
- 3** Beton/zdivo/ porobeton (stěna nebo strop)
- 4** Pružná (sádrokartonová) stěna
- 4a** 2 vrstvy požárně odolného sádrokartonu typu F, EN 520
- 4b** Vertikální CW – profily
- 4c** Horizontální CW – profily
- 4d** Minerální vlna; tloušťka/objemová hmotnost viz obrázků
- 5** Pružná stěna a dřevěnými trámy
- 5a** Vertikální trám ze smrkového dřeva $\geq 60 \times 100$ mm
- 5b** Horizontální trám ze smrkového dřeva $\geq 80 \times 100$ mm
- 6** Alternativní stěna o menší tloušťce (klasifikovaná podle EN 13501-2:2007 + A1: 2009 na požární odolnost, která byla vyžadována při certifikaci výrobku)
- 7** Prostor 200 mm od otvoru okolo klapky musí mít stejné složení a být vytvořený stejným způsobem jako pružná (sádrokartonová) stěna.

Poznámky:

- a)** Pružná (sádrokartonová) stěna
- b)** Beton / zdivo / porobeton (pevná) stěna
- c)** Beton / porobeton (pevná) stěna / strop
- v_e** Vertikální (stěna)
- h_o** - Horizontální (podlaha/strop)
- 1)** Menší vzdálenosti – odolnost musí být snížena na EI90 (ve i->o) S

Instalace 2 Suchou cestou

Pomocí minerální vlny a příložek




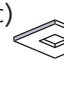




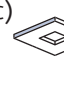
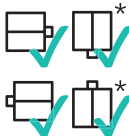
1. Otvor v podpůrné konstrukci musí být připravený podle obrázku. Povrchy otvoru musí být rovné a čisté. Otvor v pružné stěně musí být vyztužen podle standardů pro sádkartonové stěny. Rozměry otvoru jsou odvozeny od jmenovitých rozměrů klapky a přidané vůle. Pro čtyřhranné klapky připravte otvor o rozměrech W1 a H1.
2. Pro klapky FDS-3G je třeba nainstalovat montážní konzole (2) na příložky vhodnými šrouby nebo šrouby s hmoždinkou (F1). Pro klapky FDS-EI90S je třeba nainstalovat montážní konzole (2) na podpůrnou konstrukci (pod příložky) vhodnými šrouby nebo šrouby s hmoždinkou (F1). Vložte klapku ze strany aktivačního mechanismu a montážní konzole uchyťte do příložky (FDS-3G) nebo do stěny (FDS-EI90S) pomocí vhodných šroubů (F1). Následně připevňte zbývající příložky ze strany mechanismu.
3. Prostor mezi stěnou a klapkou vyplňte minerální vlnou (F3) s hustotou min. 50kg/m³. Je třeba dávat pozor, aby nedošlo k deformaci pláště klapky a znečištění funkčních částí klapky, což by mohlo omezit její funkčnost.
4. Uzavírete mezeru mezi klapkou a montážním otvorem, v případě kruhových klapek příložkami CBR-FD, pro čtyřhranné klapky příložkami CBS-FD pomocí šroubů (F1) skrz předvrtané otvory.
5. Všechny mezery mezi příložkami, mezi příložkami a stěnou, mezi příložkami a požární klapkou vyplňte protipožárním tmelem (F4).
6. V případě potřeby klapku po montáži očistěte.
7. Zkontrolujte funkčnost klapky

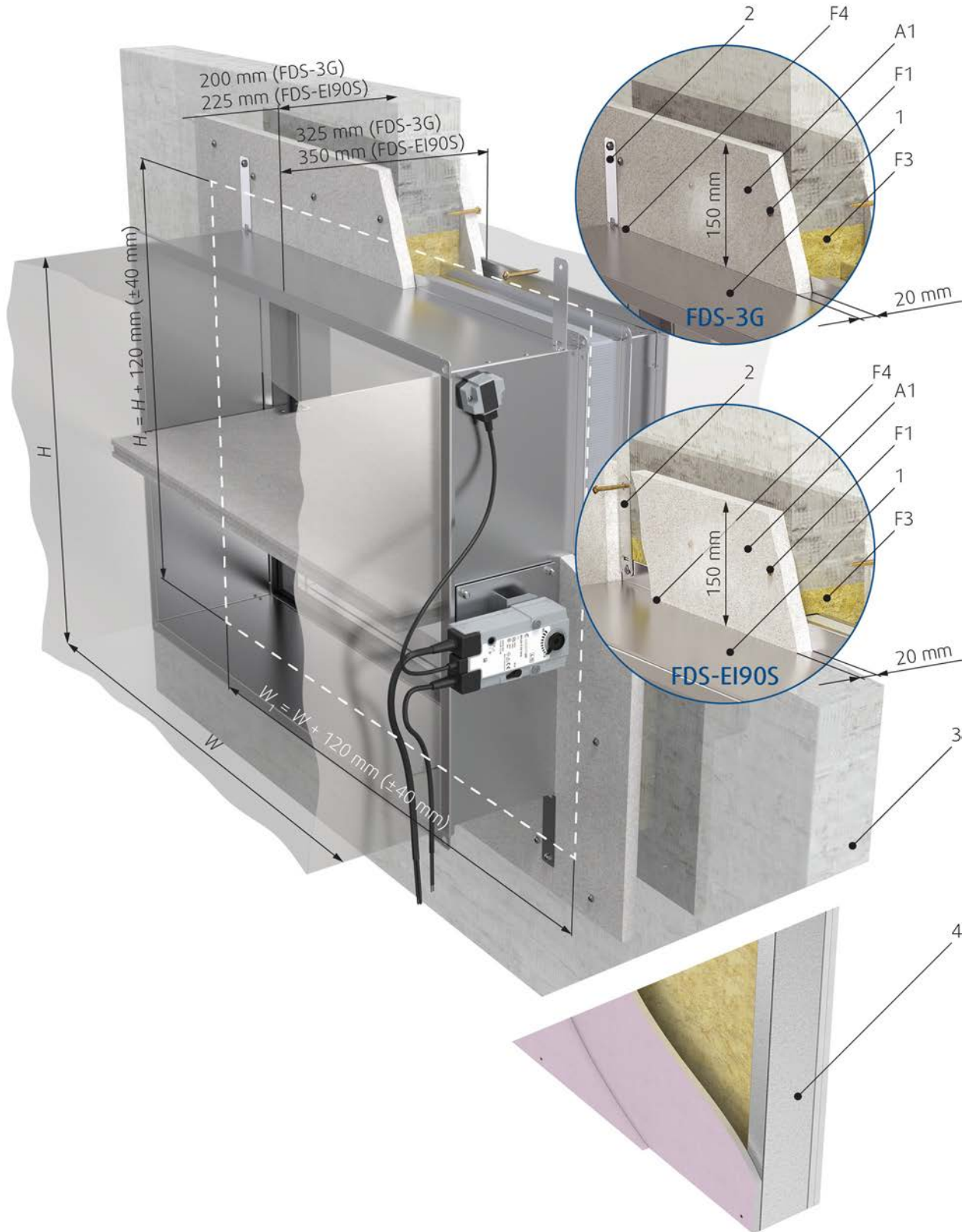
Standardní odstupové vzdálenosti

V případě instalace suchou cestou musí být minimální vzdálenost těla klapky od stěny nebo stropu 150 mm. Při vícenásobném prostupu skrz požárně dělicí stěnu je minimální vzdálenost mezi těly dvou klapek 300 mm. Vzdálenost mezi tělem klapky a nejbližším cizím předmětem procházejícím přes požárně dělicí stěnu je 200 mm.

Instalace do stěny o tloušťce menší než je testovaná

Instalace do stěny tenčí než je daná normou je možná za podmínky, že se na povrch stěny připevní další vrstvy požárně odolných desek tak, aby se dosáhlo v místě instalace klapky stejné šířky stěny jako při testování. Minimální velikost předsazených desek od hrany klapky musí být 200 mm. Tato alternativně upravená stěna musí mít stejnou klasifikaci na požární odolnost dle EN 13501-2:2009 + A1: 2009, jaká byla požadovaná při certifikaci výrobku. Předsazené desky musí být k povrchu stěny upevněny šrouby a to do ocelové nosné konstrukce stěny, jedná-li se o stěnu pružnou.

 2 Dry	FDS-3G...EX 100 × 100 1200 × 800	EI 60 (v _e h _o i ↔ o) S	a)  b)  c) 	 360°
		EI 90 (v _e h _o i ↔ o) S		
 2 Dry	FDS-EI90S...EX W ≤ 1600 & H ≤ 1000	EI 90 (v _e h _o i ↔ o) S	a)  b)  c) 	 * ≤ 1000 × 1000



Legenda

- F1** Šroub $\geq 5,5$ DIN7981 nebo vhodná hmoždinka a šroub velikosti 6.
- F3** Výplň z minerální vlny (min. 50 kg/m³)
- F4** Vrstva protipožárního tmelu, např. Promastop-CC/Promat
- A1** Příložky CBS-FD (povinné příslušenství)
- 1** Požární klapka (strana servopohonu)
- 2** Montážní konzole
- 3** Beton / zdivo / porobeton (stěna nebo strop)
- 4** Pružná (sádrokartonová) stěna
- 4a** 2 vrstvy požárně odolného sádrokartonu typu F, EN 520
- 4b** Vertikální CW – profily
- 4c** Horizontální CW – profily
- 4d** Minerální vlna; tloušťka/objemová hmotnost viz obrázek.
- 5** Pružná stěna s dřevěnými trámy
- 5a** Vertikální trám ze smrkového dřeva $\geq 60 \times 100$ mm
- 5b** Horizontální trám ze smrkového dřeva $\geq 80 \times 100$ mm
- 6** Alternativní stěna o menší tloušťce (klasifikovaná podle EN 13501-2:2007 + A1: 2009 na požární odolnost, která byla vyžadována při certifikaci výrobku)
- 7** Prostor 200 mm od otvoru okolo klapky musí mít stejné složení a být vytvořený stejným způsobem jako pružná (sádrokartonová) stěna.

Poznámky:

- a)** Pružná (sádrokartonová) stěna
- b)** Beton / zdivo / porobeton (pevná) stěna
- c)** Beton / porobeton (pevná) stěna / strop
- v_e** Vertikální (stěna)
- h_o** - Horizontální (podlaha/strop)

Instalace 3. pružnou cestou

Instalace pružnou cestou s použitím protipožárního nátěru

U tohoto způsobu instalace doporučujeme z důvodu tepelné dilatace (během požáru) připojených potrubí použít kompenzátory (viz příslušenství FCR). Kompenzátory tepelné dilatace instalujte tak, že flexibilní část bude ve vzdálenosti min. 50 mm od okraje listu klapky v otevřené poloze.

1. Otvor v podpůrné konstrukci musí být připravený znázorněným způsobem. Povrchy otvoru musí být rovné a čisté. Otvor v pružné stěně musí být vyztužený podle standardů pro sádkartonové stěny. Rozměry otvoru jsou odvozené od jmenovitých rozměrů klapky a přidavné vůle. Pro hranaté klapky připravte otvor s rozměry W1 a H1.
2. Připravte pro instalaci segmenty z minerální vlny o tloušťce výšky otvoru (F5). Klapku v místě budoucího uložení natřete protipožárním nátěrem (F6), složte a slepte výplň budoucí instalace stejným nátěrem. Po zaschnutí nátěru je klapka společně výplní připravená na instalaci.
3. Stejným nátěrem (F6) natřete vnitřní povrch otvoru ve stěně a také vnější povrch výplně nalepené na povrchu klapky. Ihned po natření klapku zasuňte do otvoru ve stěně. List klapky se musí nacházet v podpůrné konstrukci.
4. Po vložení klapky do otvoru a jejím ukotvení pomocí montážních konzolí (F1) a vhodných šroubů natřete výplň otvoru i okraje stěny na obou stranách stejným protipožárním tmelem (F6) o tloušťce minimálně 2 mm a šířce 100 mm. Tmel neaplikujte v místě, kde je umístěn mechanismus, revizní otvory a typový štítek.
5. **Platí pouze pro klapky FDS-EI 90S, FDS-EI120S:** Klapky je třeba uchytit ke stěně 4ks ocelových L-profilů (F7) z vrchu a ze zdola. Profily upevněte ke stěně na každém konci minimálně jedním šroubem (F1) a samořeznými šrouby (F8) ke klapce v max. rozestupech 200 mm a 50 mm od kraje klapky.
6. **Platí pouze pro klapky FDS-EI90S, FDS-EI120S:** Klapky instalované do stropu je třeba fixovat dvěma ocelovými L-profilů (F7) z horní strany. Profily je třeba ukotvit ke stropu na každém konci minimálně jedním šroubem (F1) a samořeznými šrouby (F8) ke klapce v max. rozestupech 200 mm a 50 mm od kraje klapky.
7. V případě potřeby klapku po montáži očistěte.
8. Zkontrolujte funkčnost klapky..

Standardní odstupové vzdálenosti


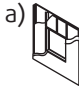
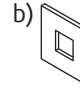

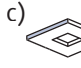

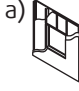
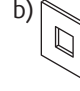
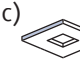

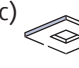

Podle normy 1366-2 musí být minimální vzdálenost těla klapky od stěny nebo stropu 75 mm. Při vícenásobném prostupu skrz požárně dělicí stěnu je minimální vzdálenost mezi těly dvou klapek 200 mm. Toto platí i pro vzdálenost mezi tělem klapky a nejbližším cizím předmětem procházejícím přes požárně dělicí stěnu.

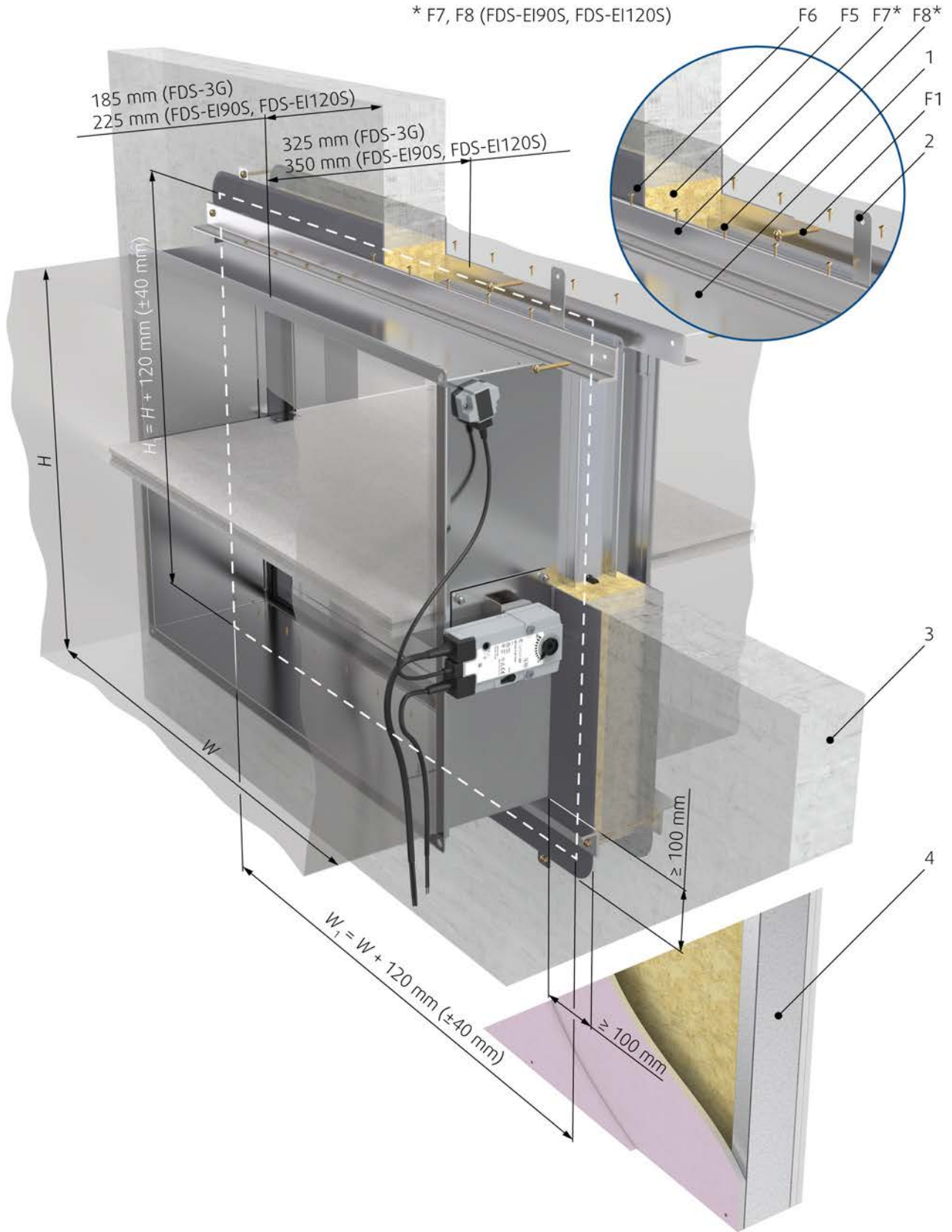
Instalace s menšími vzdálenostmi

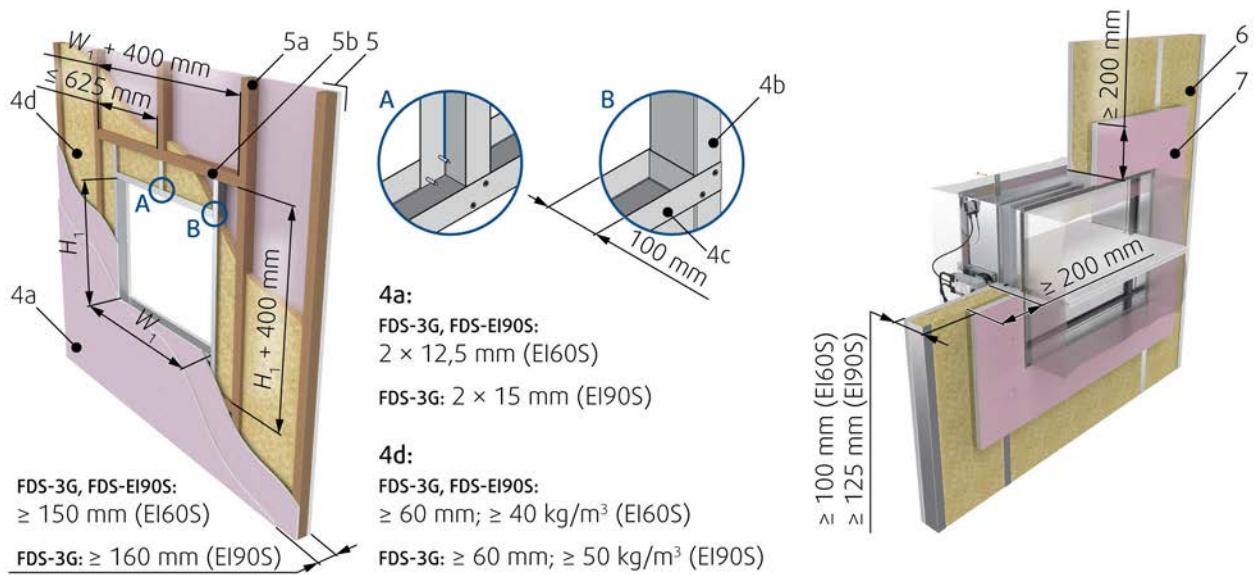
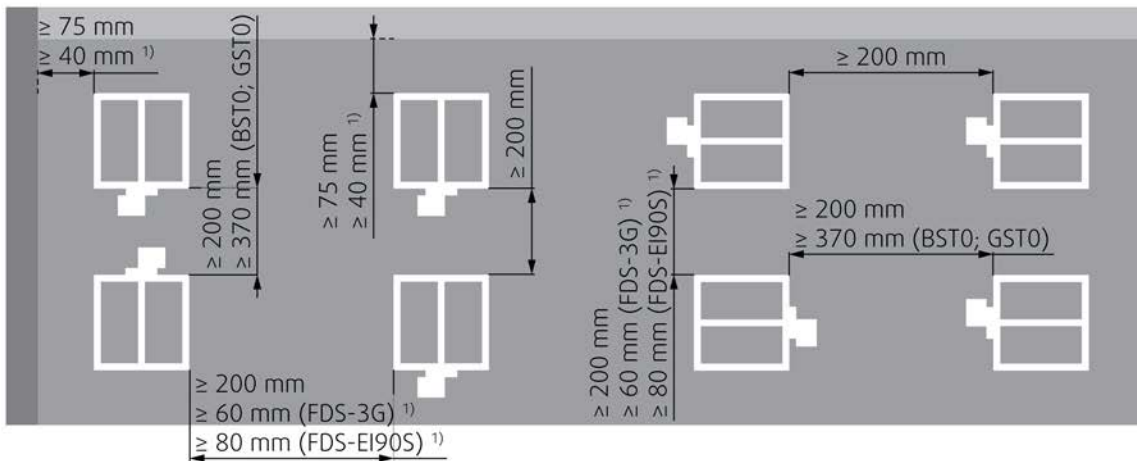
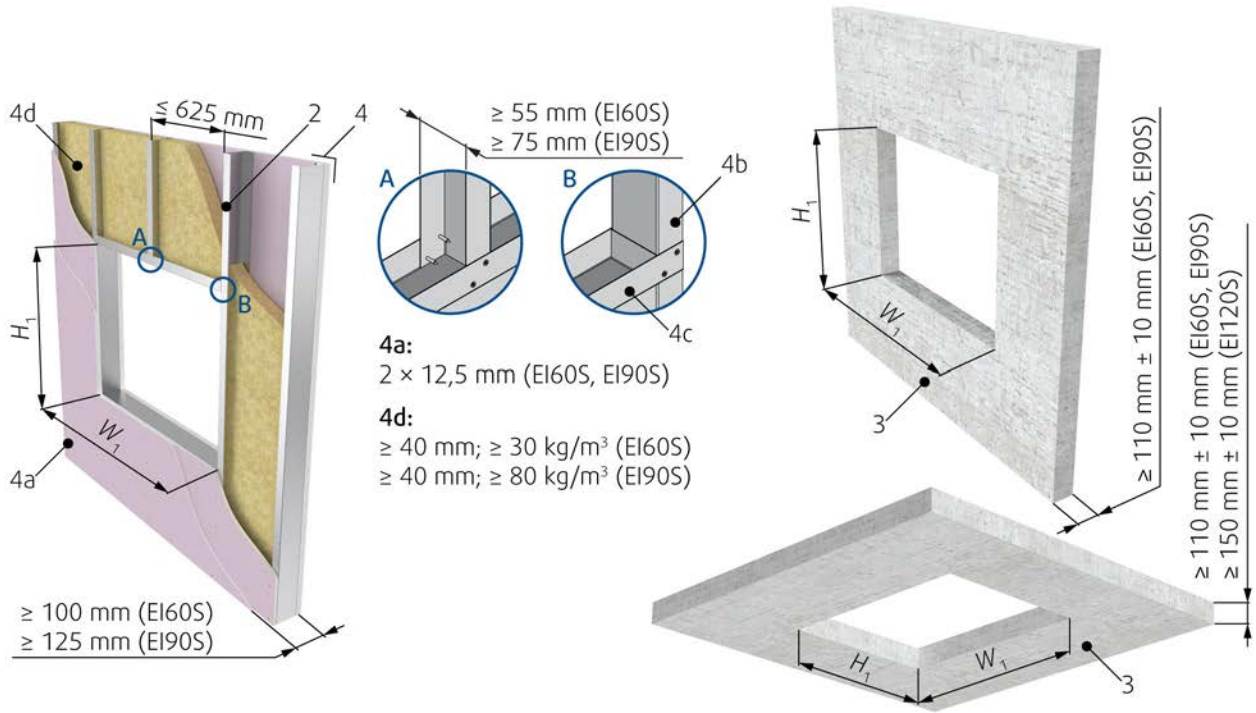
Vzdálenost mezi jednotlivými požárními klapkami může být zredukovaná na 60 mm, měřeno od pláště k plášti klapky a vzdálenost mezi pláštěm klapky instalované v potrubí a přilehlou podpůrnou konstrukcí (stěnou/podlahou) může být zredukovaná na 40 mm.

Instalace do stěny o tloušťce menší než je testovaná

Instalace do stěny tenčí než je daná normou je možná za podmínky, že se na povrch stěny připevní další vrstvy požárně odolných desek tak, aby se dosáhlo v místě instalace klapky stejné šířky stěny jako při testování. Minimální velikost předsazených desek od hrany klapky musí být 200 mm. Tato alternativně upravená stěna musí mít stejnou klasifikaci na požární odolnost dle EN 13501-2:2007 + A1: 2009, jaká byla požadovaná při certifikaci výrobku. Předsazené desky musí být k povrchu stěny upevněny šrouby a to do ocelové nosné konstrukce stěny, jedná-li se o stěnu pružnou.

 3 Soft	FDS-3G...EX 100 × 100 1200 × 800	EI 60 ($v_e i \leftrightarrow o$) S	a) 	b) 	 360°
		EI 90 ($v_e i \leftrightarrow o$) S			
		EI 60 ($h_o i \leftrightarrow o$) S	c) 		
		EI 90 ($h_o i \leftrightarrow o$) S			
		EI 120 ($h_o i \leftrightarrow o$) S			
 3 Soft	FDS-EI90S...EX W ≤ 1600 & H ≤ 1000	EI 90 ($v_e h_o i \leftrightarrow o$) S	a) 	b) 	c)   * ≤ 1000 × 1000
		FDS-EI120S...EX W ≤ 1600 & H ≤ 1000	EI 120 ($h_o i \leftrightarrow o$) S	c) 	 * ≤ 1000 × 1000





Legenda

- F1** Šroub $\geq 5,5$ DIN7981 nebo vhodná hmoždinka a šroub velikosti 6.
- F5** Výplň z minerální vlny (min. 150 kg/m³)
- F6** Vrstva protipožárního tmelu (Promastop-CC/Promat) tloušťka min. 2 mm
- F7** Platí pouze pro FDS-EI90S, FDS-EI120S klapky: L-profil 60 × 40 × 3 mm, délka W + 300 mm nebo WL + 300 mm
- F8** Platí pouze pro FDS-EI90S, FDS-EI120S klapky: Šroub 3,9 × max. 13 DIN7504
- 1** Požární klapka (strana servopohonu)
- 2** Montážní konzole
- 3** Beton / zdivo / porobeton (stěna nebo strop)
- 4** Pružná (sádrokartonová) stěna
- 4a** 2 vrstvy požárně odolného sádrokartonu typu F, EN 520
- 4b** Vertikální CW – profily
- 4c** Horizontální CW – profily
- 4d** Minerální vlna; tloušťka/objemová hmotnost viz obrázek.
- 5** Pružná stěna s dřevěnými trámy
- 5a** Vertikální trám ze smrkového dřeva $\geq 60 \times 100$ mm
- 5b** Horizontální trám ze smrkového dřeva $\geq 80 \times 100$ mm
- 6** Alternativní stěna o menší tloušťce (klasifikovaná podle EN 13501-2:2007 + A1: 2009 na požární odolnost, která byla vyžadována při certifikaci výrobku)
- 7** Prostor 200 mm od otvoru okolo klapky musí mít stejné složení a být vytvořený stejným způsobem jako pružná (sádrokartonová) stěna.

Poznámky:

- a)** Pružná (sádrokartonová) stěna
- b)** Beton / zdivo / porobeton (pevná) stěna
- c)** Beton / porobeton (pevná) stěna / strop
- v_e** Vertikální (stěna)
- h_o** - Horizontální (podlaha/strop)
- 1)** Menší vzdálenosti – maximální odolnost EI90 (ve i<->o) S

3H.Instalace, Hilti

Výplň tvořená pěnou Hilti

U tohoto způsobu instalace doporučujeme z důvodu tepelné dilatace připojených potrubí během požáru použít kompenzátory tepelné dilatace (viz příslušenství FCS). Kompenzátory tepelné dilatace instalujte tak, že flexibilní část bude ve vzdálenosti min. 50 mm od okraje listu klapky v otevřené poloze.

Tip: Přebytný materiál se může opětovně použít jako výplň pro tento způsob instalace. Může se vložit do dutiny dříve než z pistole přidáte novou pěnu.

1. Otvor v podpůrné konstrukci musí být připravený znázorněným způsobem. Povrchy otvoru musí být rovné a čisté. Otvor v pružné stěně musí být vyztužený podle standardů pro sádkartonové stěny. Rozměry otvoru jsou odvozené od jmenovitých rozměrů klapky a přídavné vůle. Pro hranaté klapky připravte otvor o rozměrech W1 a H1.
2. Klapku vložte do otvoru a uchyťte ji pomocí montážních konzolí a vhodných šroubů (F1).
3. Při manipulaci s pěnou používejte ochranné rukavice. Vložte válec pistole s pěnou do středu mezery mezi klapku a hranu otvoru a vyplňte ji pěnou (F17). Vytlačenou pěnu je možné rychle vtlačit zpět do otvoru.
4. Po ztuhnutí výplně (F17), i když je částečně pružná, můžete přebytnou pěnu, která vystupuje ze stěny, ořezat.
5. V případě potřeby klapku po montáži očistěte.
6. Zkontrolujte funkčnost klapky.

Standardní odstupové vzdálenosti


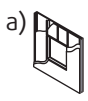
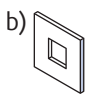

Dle normy EN 1366-2 musí být minimální vzdálenost těla klapky od stěny a stropu 75 mm. V případě několika prostupů přes dělicí požární stěny musí být minimální vzdálenost mezi klapkami 200 mm. Totéž platí i pro vzdálenost mezi klapkou a nejbližším cizím předmětem procházejícím skrz požární dělicí stěnu.

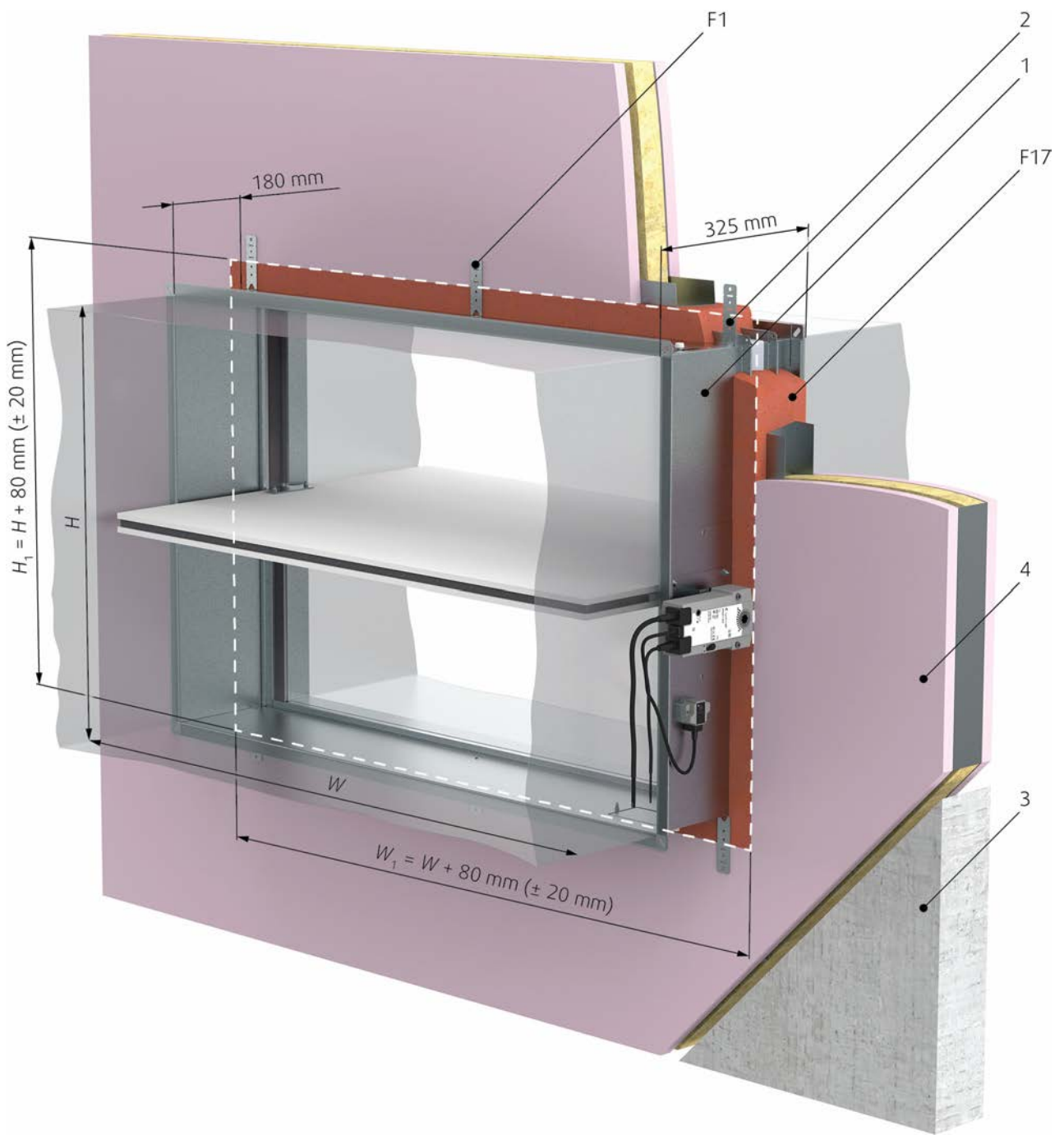
Instalace s menšími vzdálenostmi

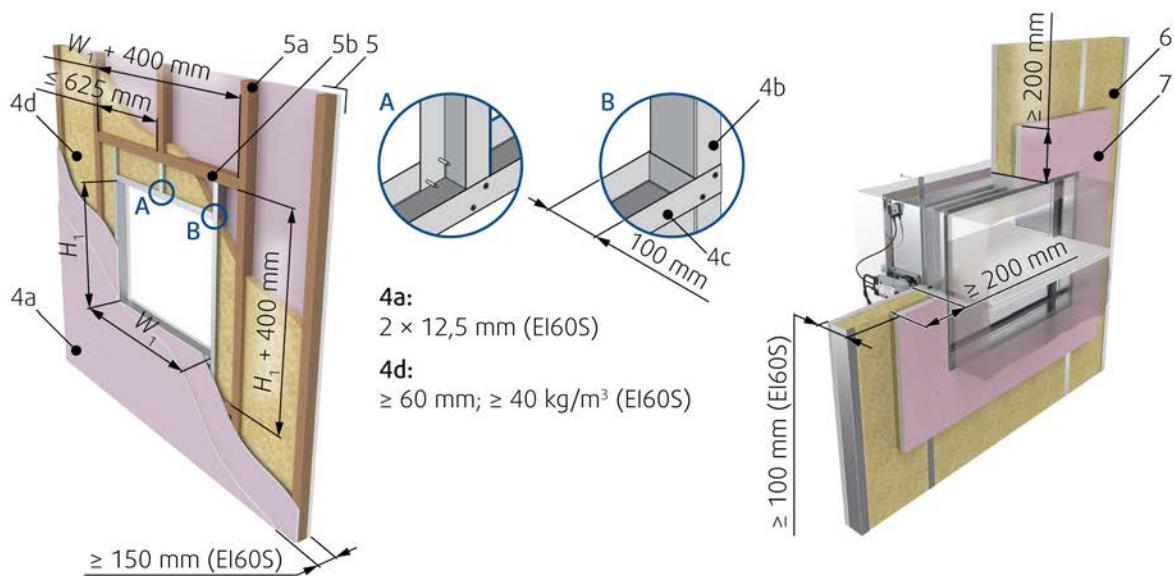
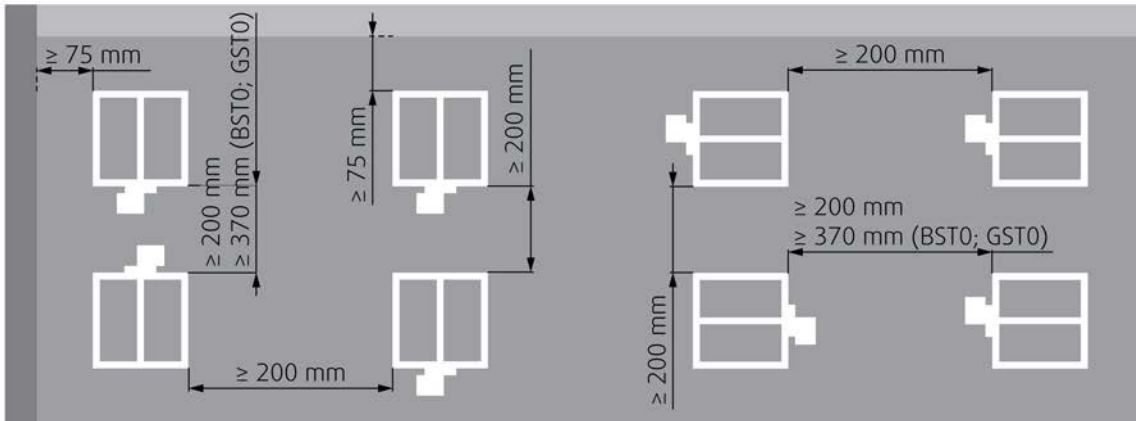
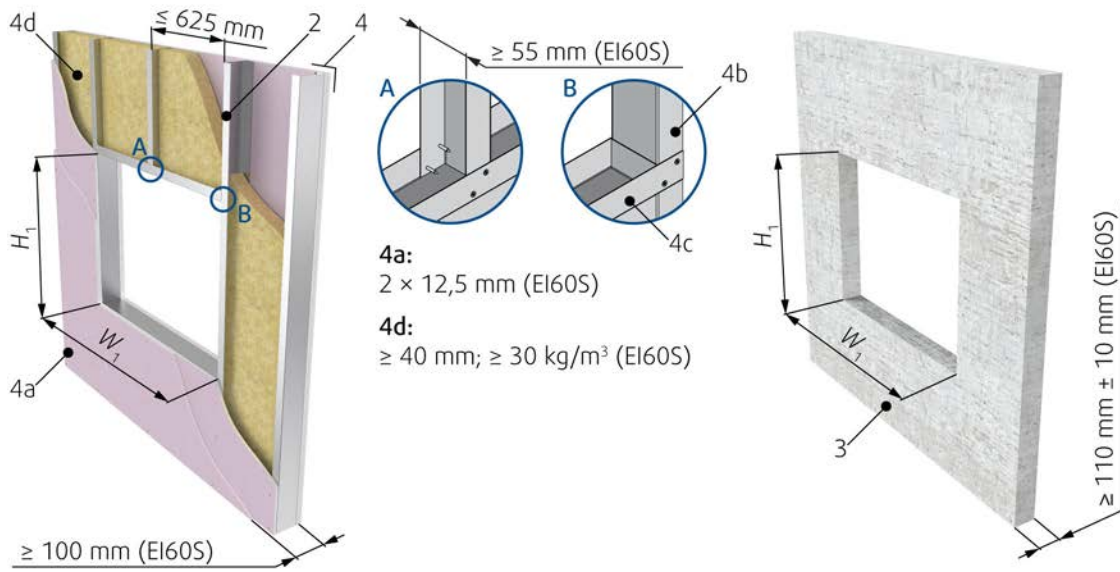
Vzdálenost mezi jednotlivými požárními klapkami může být zredukovaná na 60 mm, měřeno od pláště k plášti klapky a vzdálenost mezi pláštěm klapky instalované v potrubí a přiléhající podpůrné konstrukce (stěny/podlahy) může být zredukovaná na 40 mm.

Instalace do stěny o tloušťce menší než je testovaná

Instalace do stěny tenčí než je daná normou je možná za podmínky, že se na povrch stěny připevní další vrstvy požárně odolných desek tak, aby se dosáhlo v místě instalace klapky stejné šířky stěny jako při testování. Minimální velikost předsazených desek od hrany klapky musí být 200 mm. Tato alternativně upravená stěna musí mít stejnou klasifikaci na požární odolnost dle EN 13501-2:2007 + A1: 2009, jaká byla požadovaná při certifikaci výrobku. Předsazené desky musí být k povrchu stěny upevněny šrouby a to do ocelové nosné konstrukce stěny, jedná-li se o stěnu pružnou.

	<p>FDS-3G...EX 100 × 100 1200 × 800</p>	<p>EI 60 ($v_e - i \leftrightarrow o$) S</p>	<p>a) </p>	<p>b) </p>	<p> 360°</p>
---	---	---	---	--	---





Legenda

- F1** Šroub $\geq 5,5$ např. DIN7981 nebo vhodná hmoždinka a šroub velikosti 6.
- F17** Pěna CFS-F FX/HILTI.
- 1** Požární klapka (strana servopohonu)
- 2** Montážní konzole
- 3** Beton / zdivo / porobeton (stěna nebo strop)
- 4** Pružná (sádrokartonová) stěna
- 4a** 2 vrstvy požárně odolného sádrokartonu typu F, EN 520
- 4b** Vertikální CW – profily
- 4c** Horizontální CW – profily
- 4d** Minerální vlna; tloušťka/objemová hmotnost viz obrázek
- 5** Pružná stěna s dřevěnými trámy
- 5a** Vertikální trám ze smrkového dřeva $\geq 60 \times 100$ mm
- 5b** Horizontální trám ze smrkového dřeva $\geq 80 \times 100$ mm
- 6** Alternativní stěna o menší tloušťce (klasifikovaná podle EN 13501-2:2007 + A1: 2009 na požární odolnost, která byla vyžadována při certifikaci výrobku)
- 7** Prostor 200 mm od otvoru okolo klapky musí mít stejné složení a být vytvořený stejným způsobem jako pružná (sádrokartonová) stěna.

Poznámky:

- a)** Pružná (sádrokartonová) stěna
- b)** Beton / zdivo / porobeton (pevná) stěna
- v_e** Vertikální (stěna)
- 1)** Menší vzdálenosti – odolnost musí být snižena na EI90 (ve i<->o) S

Instalace 5.1 Na/mimo stěnu, EI90S

S použitím 2 vrstev minerální vlny

TIP: Mezeru mezi potrubím a stěnou je možné vyplnit sádkou/maltou/betonem (F2) jako náhradu za výplň (F9). Nátěr (F10) v takovém případě není nutné použít.

1. Otvor v podpůrné konstrukci musí být připravený podle obrázku. Povrchy otvoru musí být rovné a čisté. Otvor v pružné stěně musí být vyztužen podle standardů pro sádkokartonové stěny. Rozměry otvoru jsou odvozeny od jmenovitých rozměrů klapky a přidané vůle. Pro hranaté klapky připravte otvor s rozměry W1 a H1.
2. Vložte potrubí s klapkou do otvoru v nosné konstrukci tak, aby vyčnívalo ze stěny v potřebné délce. Okolo potrubí natlačte minerální vlnu (F9) a ořežte ji tak, aby lícovala s povrchem stěny. Plochy izolace lícující s povrchem stěny natřete vhodným nátěrem (F10) do vzdálenosti 100 mm od potrubí tak, aby nátěr překrýval izolaci a část stěny nebo použijte výplň výplň (F2) jako při instalaci mokrou cestou.
3. Hranatou klapku obloženou po obvodu U-profilu (22) resp. Jäklovým rámem zavěste v místě listu klapky na závitové tyče (20) min. M10.
4. Zaizolujte klapku a část potrubí mezi klapkou a stěnou. Izolaci ke stěně přilepte vhodným protipožárním tmelem (F10).
5. Připevněte izolaci:
 - pro FDS-3G na hranaté potrubí ve dvou vrstvách o tloušťce 90 mm pomocí navařovacích trnů (18, 19) o délce 90 mm (1. vrstva) a 180 mm (2. vrstva).
 - pro FDS-EI90S na hranaté potrubí ve dvou vrstvách o tloušťce 100 mm pomocí navařovacích trnů (18, 19) o délce 100 mm (1. vrstva) a 200 mm (2. vrstva).
6. Čelo izolace a obvod do vzdálenosti 150 mm od kraje izolace oplechujte pozinkovaným plechem (příslušenství A3), oplechování přichyťte k tělu klapky skrz otvory v příslušenství. Šrouby je třeba v místech, kde se pohybuje list klapky ořezat na úroveň vnitřní stěny tělesa klapky, aby nebránily v pohybu listu.
7. V případě potřeby klapku po montáži očistěte.
8. Ujistěte se, že fixační šrouby nebrání pohybu listu a zkontrolujte funkčnost klapky.



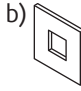
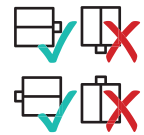


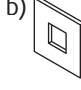
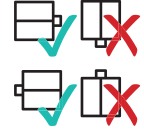
Pravidla týkající se potrubí

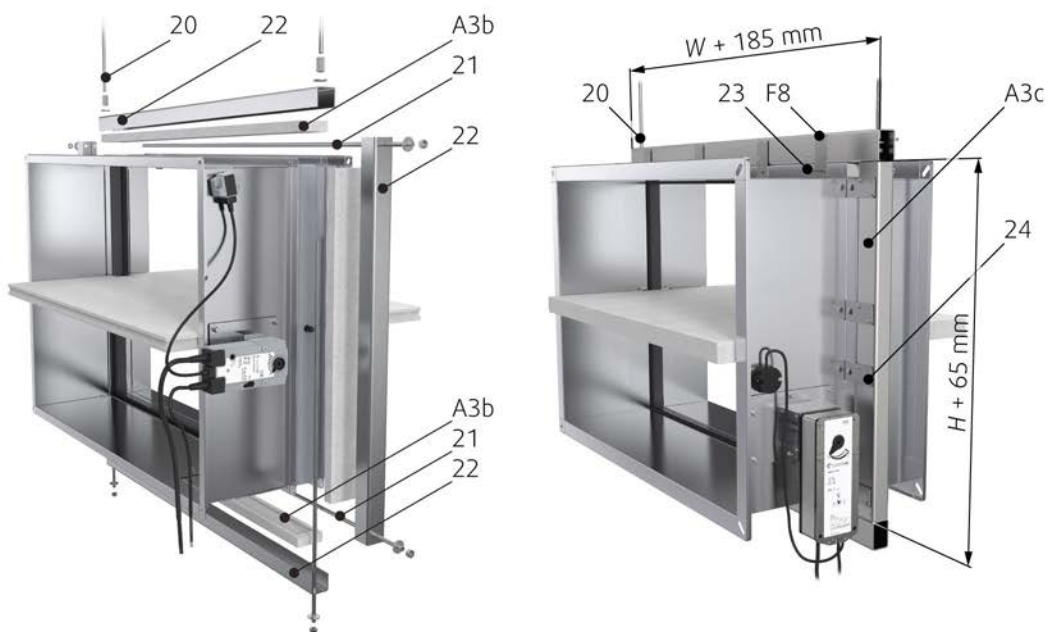
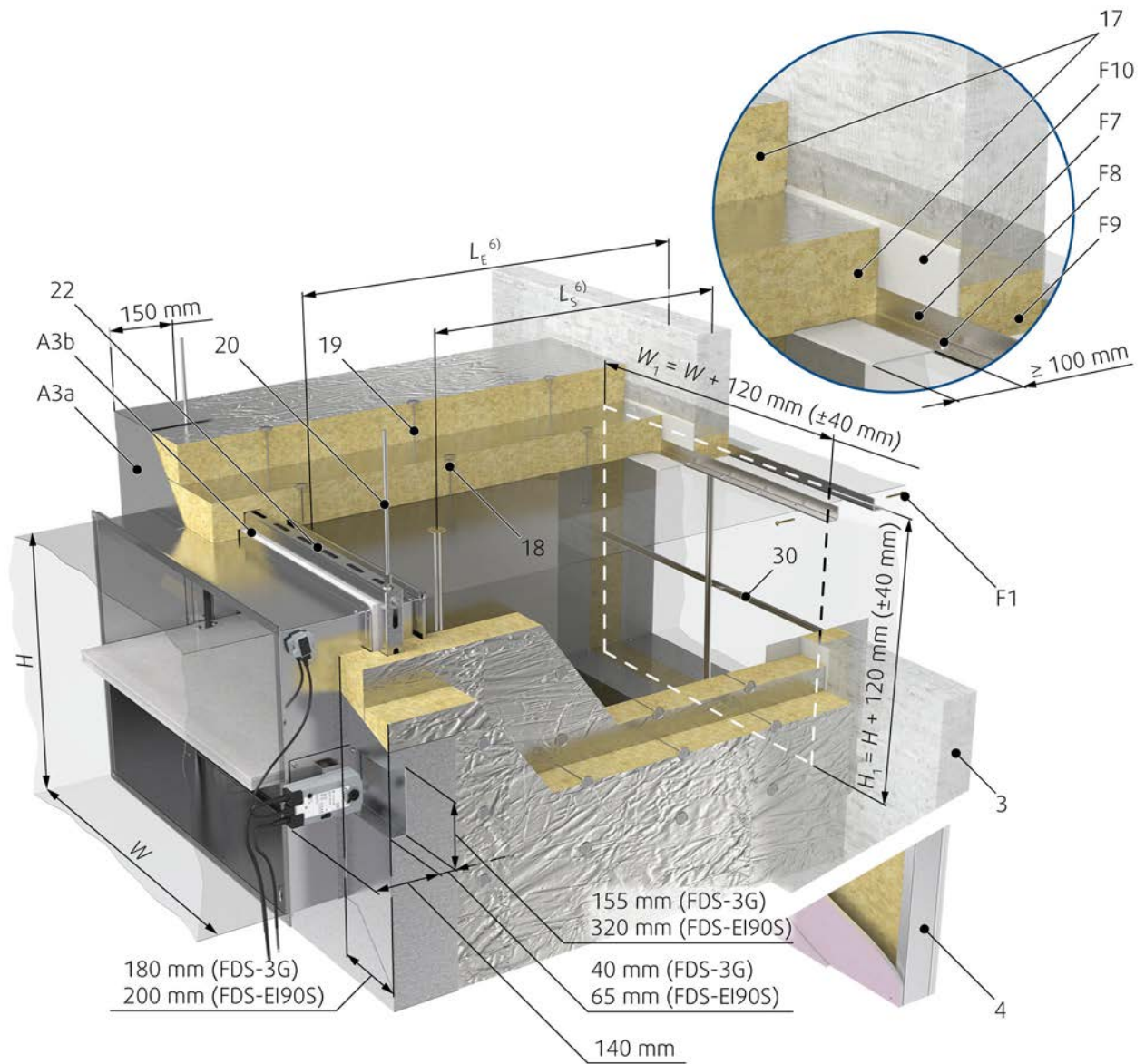
Pravidla pro umístění podpůrných závěsů závisí na vzdálenosti požární klapky od podpůrné konstrukce. Podle vzdálenosti konce potrubí s požární klapkou od stěny se tato pravidla dělí do dvou skupin:

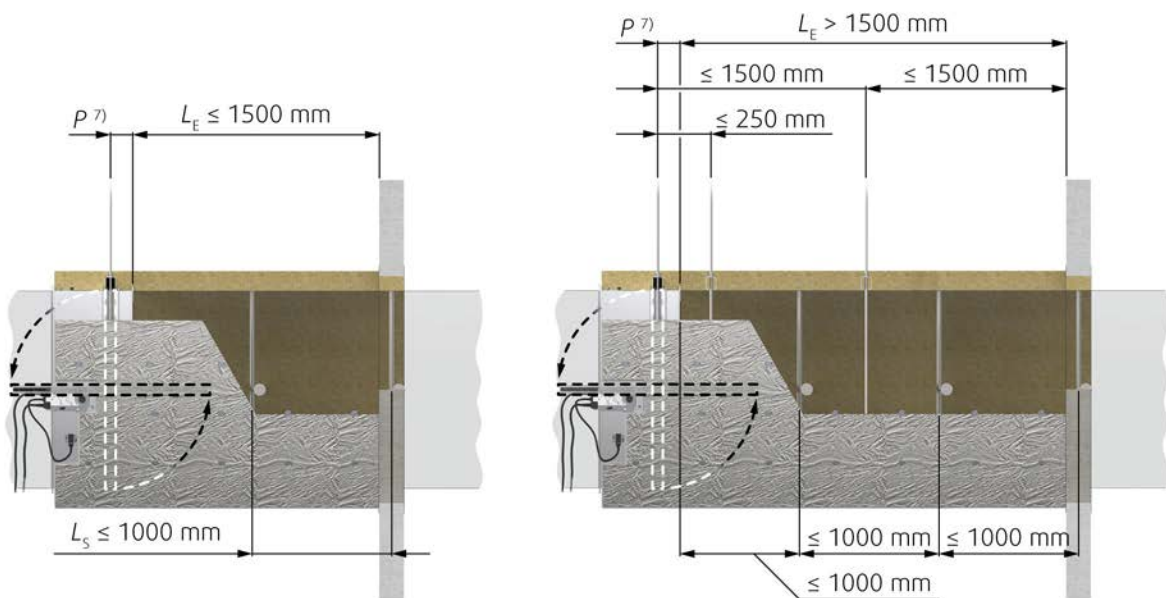
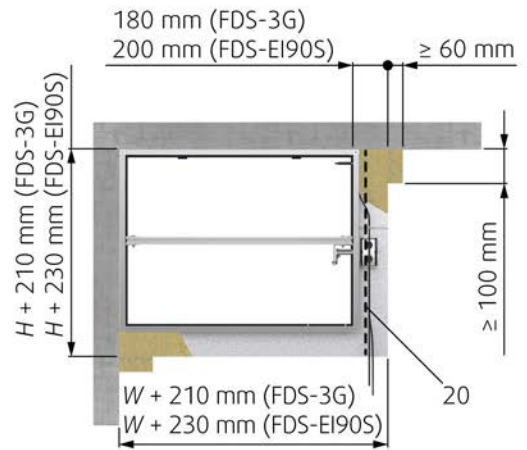
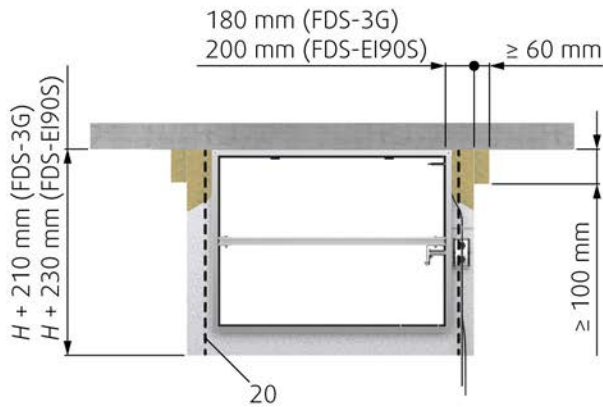
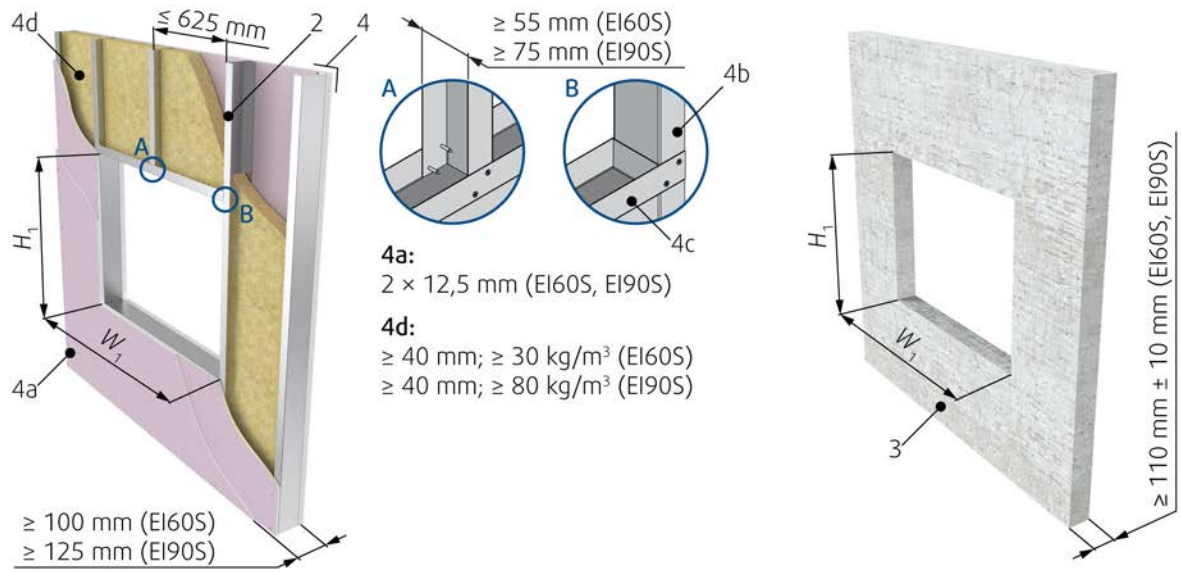
- Vzdálenost od 35 mm do max. 1500 mm.
- Vzdálenost větší než 1500 mm.

Standardní odstupové vzdálenosti

V případě instalací 5.1 Na/mimo stěnu je minimální vzdálenost těla klapky od stěny nebo stropu 40 mm. V případě několika prostupů přes dělicí požární stěny musí být minimální vzdálenost mezi klapkami 400 mm. Mezi tělem klapky a nejbližším cizím předmětem procházejícím přes požární dělicí stěnu je třeba dodržet vzdálenost 200 mm.

 FDS-3G...EX 100 × 100 1200 × 800 5.1 On, Out	EI 60 ($v_e - i \leftrightarrow o$) S	a)  b) 	
	EI 90 ($v_e - i \leftrightarrow o$) S		
 FDS-EI90S...EX W ≤ 1600 & H ≤ 1000 5.1 On, Out	EI 90 ($v_e - i \leftrightarrow o$) S	a)  b) 	





Legenda

- F1** Šroub $\geq 5,5$ DIN7981 nebo vhodná hmoždinka a šroub velikosti 6.
- F7** L-profil $60 \times 40 \times 3$ mm, délka $W + 300$ mm nebo $WL + 300$ mm
- F8** Šroub $3,9 \times \max. 13$ DIN7504
- F9** Segment minerální vlny (min. 66 kg/m^3) - ve stěně
- F10** Vrstva protipožárního tmelu (BSF/ISOVER) o tloušťce minimálně 2 mm pro exponované povrchy
- F11** Pás ocelového plechu 40×2 mm ohnutý do tvaru L s rozměry 35 a 160 mm
- A3** IPOS-FD-W×H (příslušenství)
- A3a** Kryt čela izolace; min. tloušťka 0,9 mm
- A3b** Kalcium-silikátová deska 60×20 mm
- A3c** Ocelový rám z HILTI profilů; např. MQ31 (pro FDS-3G) nebo jaklových profilů $60 \times 40 \times 3$ mm (pro FDS-EI90S)
- 1** Požární klapka (strana servopohonu)
- 3** Beton / zdivo / porobeton (stěna nebo strop)
- 4** Pružná (sádrokartonová) stěna
- 4a** 2 vrstvy požárně odolného sádrokartonu typu F, EN 520
- 4b** Vertikální CW – profily
- 4c** Horizontální CW – profily
- 4d** Minerální vlna; tloušťka/objemová hmotnost viz obrázky
- 17** Segment minerální vlny ULTIMATE Protect Slab 4.0 Alu1/ISOVER (min. 66 kg/m^3) - vnitřní vrstva & vnější vrstva
- 18** Navařovací trn – délka 180 nebo 200 mm - Vrchní strana bez navařovacích trnů, boční strana 20 trnů/m², spodní strana 20 trnů/m²; vzdálenost mezi trny max. 250 mm, vzdálenost trnu od kraje 80 mm
- 19** Navařovací trn – délka 90 nebo 100 mm - Vrchní strana bez navařovacích trnů, boční strana 20 trnů/m², spodní strana 20 trnů/m²; vzdálenost mezi trny max. 250 mm, vzdálenost trnu od kraje 80 mm
- 20** Ocelová závitová tyč M10
- 21** Ocelová závitová tyč M8
- 22** U-profil (MQ31/HILTI)
- 23** Šroub izolačního rámu klapky
- 24** Ocelový plech $85 \times 40 \times 2,5$ mm

Poznámky

- a)** Pružná (sádrokartonová) stěna
- b)** Beton / zdivo / porobeton (pevná) stěna
- v_e** Vertikální (stěna)
- 5)** Pravidla pro umístění závěsu a zavěšení potrubí závisí na vzdálenosti klapky od podpůrné konstrukce LE
- 7)** Vzdálenost P je vzdálenost od osy listu k přírubě klapky. Tato vzdálenost závisí na typu použité klapky.
- 6)** Pravidla pro umístění závěsu LP a zavěšení potrubí LS závisí na vzdálenosti klapky od podpůrné konstrukce LE
- F2** Výplň sádro / maltou / betonem - může sloužit jako náhrada výplně F9. Při použití výplně sádro / maltou / betonem. nátěr F10 není třeba.

5.2 Instalace Na/mimo stěnu, s požární odolností EI60S

S použitím 1 vrstvy minerální vlny

TIP: Mezeru mezi potrubím a stěnou je možné vyplnit sádkou/maltou/betonem (F2) jako náhradu za výplň (F9). Nátěr (F10) v takovém případě není nutné použít.

Příprava klapky na instalaci: Na hranatou klapku v místě listu/perforace z horní a dolní strany přiložte U-profil (28) a spojte je pomocí závitových tyčí M10 (20).

1. Otvor v podpůrné konstrukci musí být připravený podle obrázku. Povrchy otvoru musí být rovné a čisté. Otvor v pružné stěně musí být vyztužen podle standardů pro sádkokartonové stěny. Rozměry otvoru jsou odvozeny od jmenovitých rozměrů klapky a přidané vůle. Pro hranaté klapky připravte otvor o rozměrech W1 a H1.

2. Vložte potrubí s klapkou do otvoru v nosné konstrukci tak, aby vyčnívalo ze stěny v potřebné délce. Okolo potrubí natlačte minerální vlnu (F9) a ořežte ji tak, aby lícovala s povrchem stěny. Plochy izolace lícující s povrchem stěny natřete vhodným nátěrem (F10) do vzdálenosti 100 mm od potrubí tak, aby nátěr překrýval izolaci a část stěny nebo použijte jako výplň (2) jako při instalaci mokrou cestou.

3. Hranaté potrubí vyztužte rozpěrami (30) v délce izolace potrubí. První rozpěrný kříž umístěte ve stěně, ostatní ve vzdálenostech LS.

4. Klapku a potrubí mezi klapkou a stěnou zaizolujte. Izolaci (29) v jedné 80 mm vrstvě přilepte ke stěně okolo potrubí vhodným protipožárním nátěrem (F10). Izolaci (29) připevněte pomocí navařovacích trnů o délce 80 mm (27). Servopohon, termosenzor a kryt revizního otvoru musí zůstat neizolované s mezerou max. 20 mm.

5. Na čelní stranu a na všechny povrchy, které nejsou pokryty hliníkovou fólií nalepte hliníkovou pásku (25).

6. V případě potřeby klapku po montáži odkryjte a očistěte.

7. Ujistěte se, že fixační šrouby nebrání pohybu listu a zkontrolujte funkčnost klapky


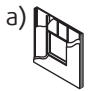
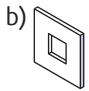
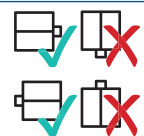
Pravidla týkající se potrubí

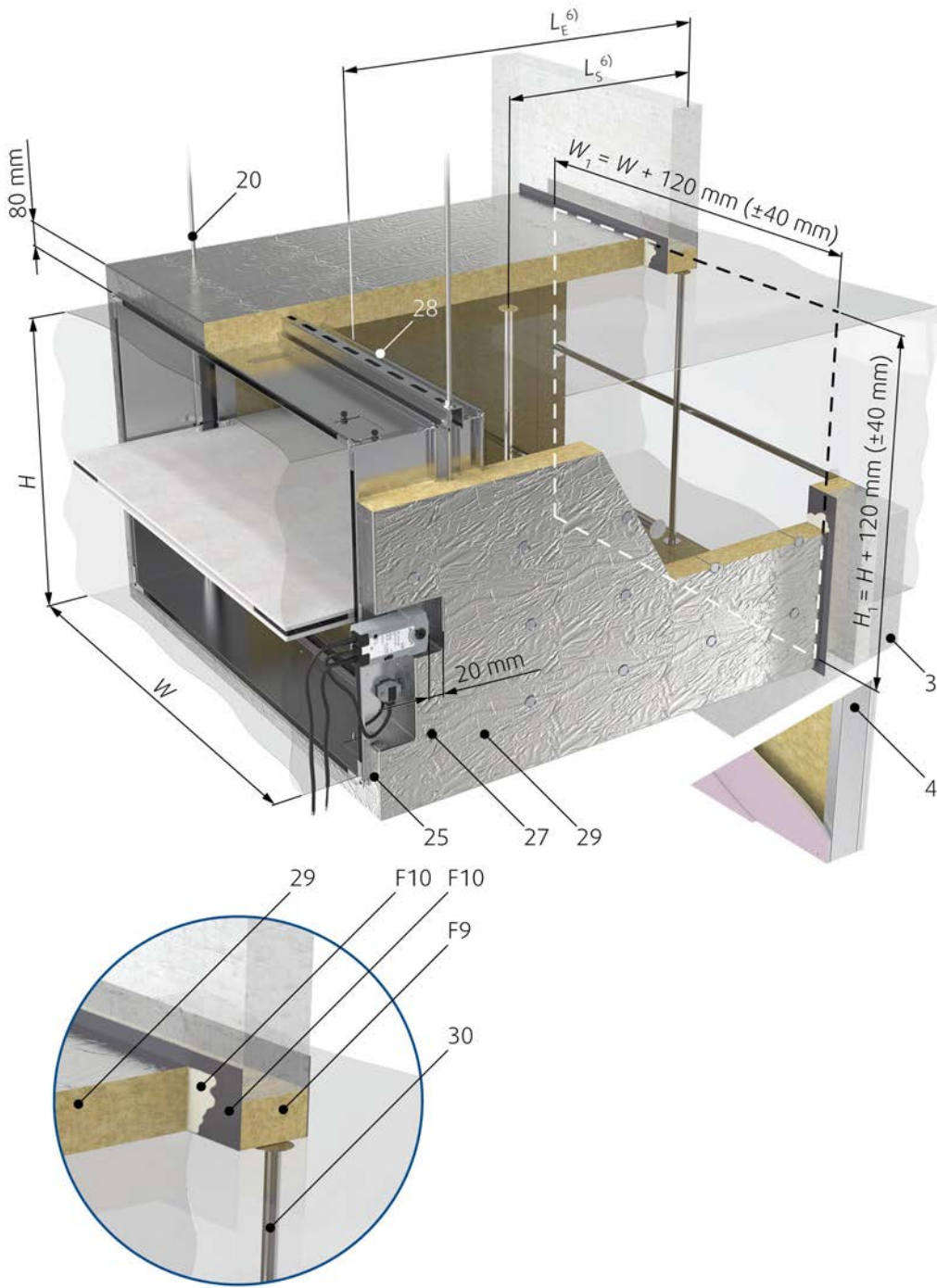
Pravidla pro umístění podpůrných závěsů závisí na vzdálenosti požární klapky od podpůrné konstrukce. Podle vzdálenosti konce potrubí s požární klapkou od stěny se tato pravidla dělí do dvou skupin:

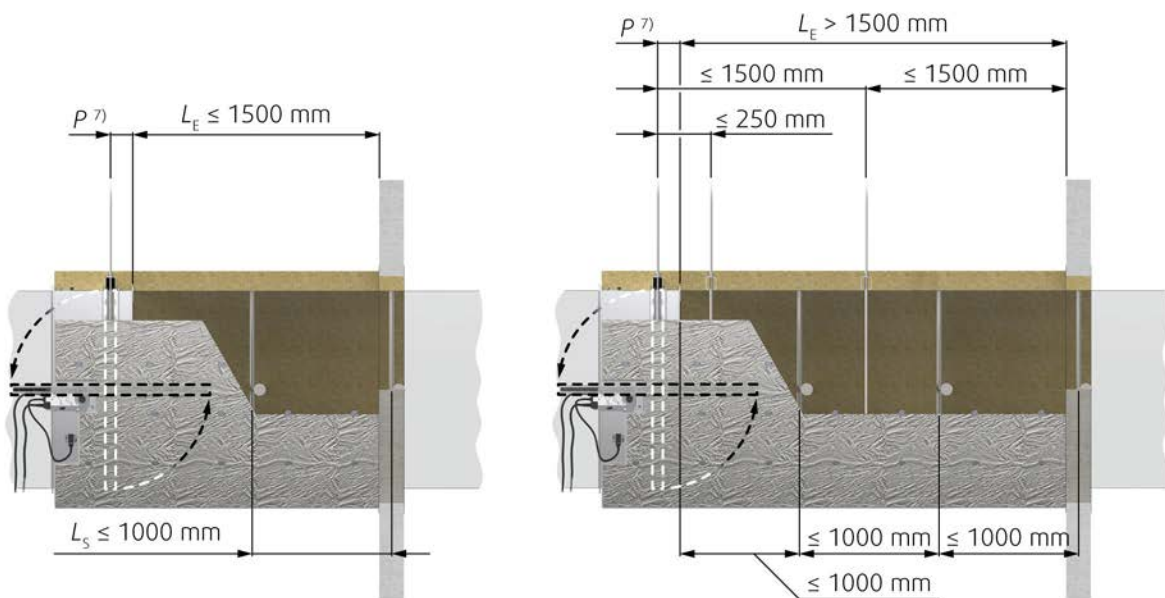
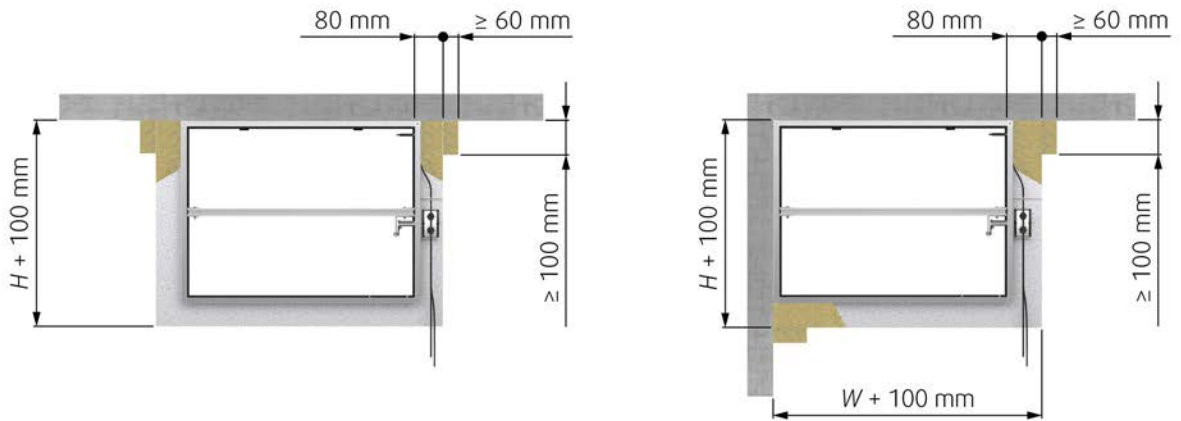
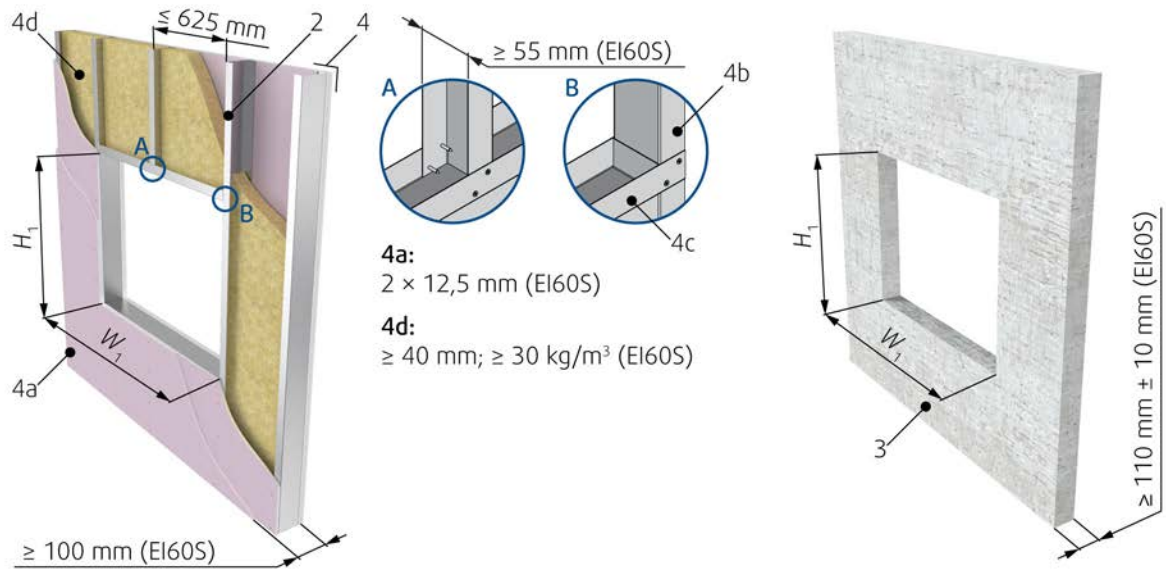
- Vzdálenost od 35 mm do max. 1500 mm.
- Vzdálenost větší než 1500 mm.

Standardní odstupové vzdálenosti

V případě instalací 5.2 Na/mimo stěnu je minimální vzdálenost těla klapky od stěny nebo stropu 40 mm. V případě několika prostupů přes dělicí požární stěny musí být minimální vzdálenost mezi klapkami 200 mm. Mezi tělem klapky a nejbližším cizím předmětem procházejícím přes požární dělicí stěnu je třeba dodržet vzdálenost 200 mm.

 <p>5.2 On, Out</p>	<p>FDS-3G...EX 100 × 100 1200 × 800</p>	<p>EI 60 ($v_e - i \leftrightarrow o$) S</p>	<p>a) </p>	<p>b) </p>	
--	---	---	---	--	---





Legenda

- F9** Minerální vlna (min. 66 kg/m³) - ve stěně
- F10** Vrstva protipožárního tmelu (BSF/ISOVER) minimální tloušťky 2 mm pro exponované povrchy
- 1** Požární klapka (strana servopohonu)
- 3** Beton / zdivo / porobeton (stěna nebo strop)
- 4** Pružná (sádrokartonová) stěna
- 4a** 2 vrstvy požárně odolného sádrokartónu typu F, EN 520
- 4b** Vertikální CW – profily
- 4c** Horizontální CW – profily
- 4d** Minerální vlna; tloušťka/objemová hmotnost viz obrázků.
- 20** Ocelová závitová tyč M10
- 25** Hliníková páska okolo přední strany a na místech nepokrytých hliníkovou fólií
- 27** Navařovací trn – délka 80 mm - Vrchní strana bez navařovacích trnů, boční strana 20 trnů/m², spodní strana 20 trnů/m²; vzdálenost mezi trny max. 250 mm, vzdálenost trnu od kraje 80 mm
- 28** U-profil (MQ31/HILTI) - vrchní a spodní
- 29** Segment minerální vlny tloušťky 80 mm (min. 66 kg/m³; ISOVER Ultimate U-Protect Slab 4.0 Alu1)
- 30** Rozpěrné tyče: horizontální pro W > 600 mm; vertikální pro H > 400 mm

Poznámky:

- a)** Pružná (sádrokartonová) stěna
- b)** Beton / zdivo / porobeton (pevná) stěna
- v_e** Vertikální (stěna)
- 5)** Pravidla pro umístění závěsu a zavěšení potrubí závisí na vzdálenosti klapky od podpůrné konstrukce LE
- 6)** Pravidla pro umístění závěsu LP a zavěšení potrubí LS závisí na vzdálenosti klapky od podpůrné konstrukce LE
- 7)** Vzdálenost P je vzdálenost od osy listu k přírubě klapky. Táto vzdálenost závisí nad typu použité klapky.
- F2** Výplň sádrou / maltou / betonem - může sloužit jako náhrada výplně F9. Při použití výplně sádrou / maltou / betonem. nátěr F10 není třeba.

Instalace 5.3 Na/mimo stěnu, s požární odolností EI90S

S použitím desek Promatect

TIP: Výplň mezery mezi potrubím a stěnou (F12) a její nátěr (F13) je možné nahradit sádkou/maltou/betonem (F2).

Příprava klapky na instalaci: Přiložte všechny 4 části příslušenství IKOWS-FD o okolo pláště klapky v místě listu jako je zobrazeno na obrázku a na styčné plochy desek a klapky aplikujte vhodné lepidlo (F13). Desky spojte šrouby, které jsou součástí dodávky sady IKOWS-FD.

1. Otvor v podpůrné konstrukci musí být připravený podle obrázku. Povrchy otvoru musí být rovné a čisté. Otvor v pružné stěně musí být vyztužen podle standardů pro sádrokartonové stěny. Rozměry otvoru jsou odvozeny z jmenovitých rozměrů klapky a přidané vůle. Pro hranaté klapky připravte otvor o rozměrech W1 a H1.
2. Vložte potrubí s klapkou do otvoru v nosné konstrukci tak, aby vyčnívalo ze stěny v potřebné délce. Okolo potrubí natlačte izolaci (F12) a ořežte ji tak, aby lícovala s povrchem stěny.
3. Plochy izolace líčující s povrchem stěny natřete vhodným lepidlem (F13) do vzdálenosti 100 mm od potrubí tak, aby nátěr překrýval izolaci a část stěny. Případně je možné použít výplň (F2) jako při instalaci mokrou cestou.
4. Okolo potrubí přiložte 4 sádrokartonové desky (F15) široké 100 mm a pomocí vhodných šroubů (F1) je připevněte ke stěně; L-profil (F14) uchyťte ke stěně a potrubí na straně klapky; namontujte 4 desky (32) tak, že je v rozích spojíte šrouby.
5. Příslušenství IKOWS-FD (A4) a desky (32) překryjte po celé délce deskami o tloušťce 40 mm (31); na všechny spoje naneste protipožární nátěr (F13) a spojte je šrouby (33).
6. Klapku v místě listu z vrchní a spodní části svažte pomocí profilů (34), závitových tyčí (20) a matic. Závitové tyče musí být ve vzdálenosti max. 50 mm od povrchu boční izolace.
7. Pokud je to třeba, klapku po montáži odkryjte a očistěte.
8. Ujistěte se, že fixační šrouby nebrání pohybu listu a zkontrolujte funkčnost klapky.



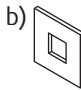
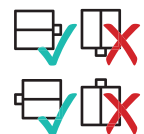
Pravidla týkající se potrubí

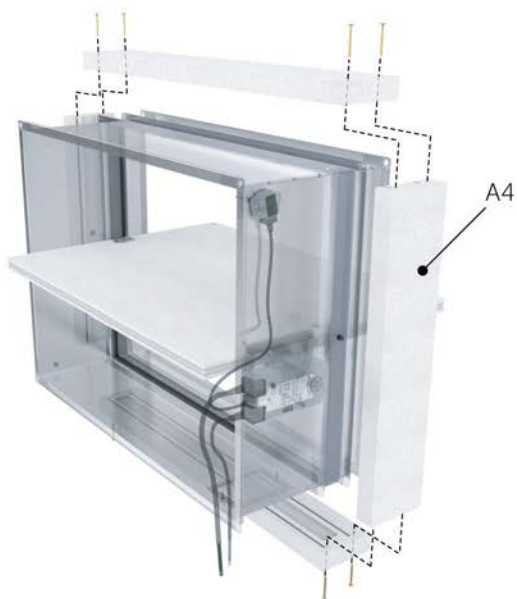
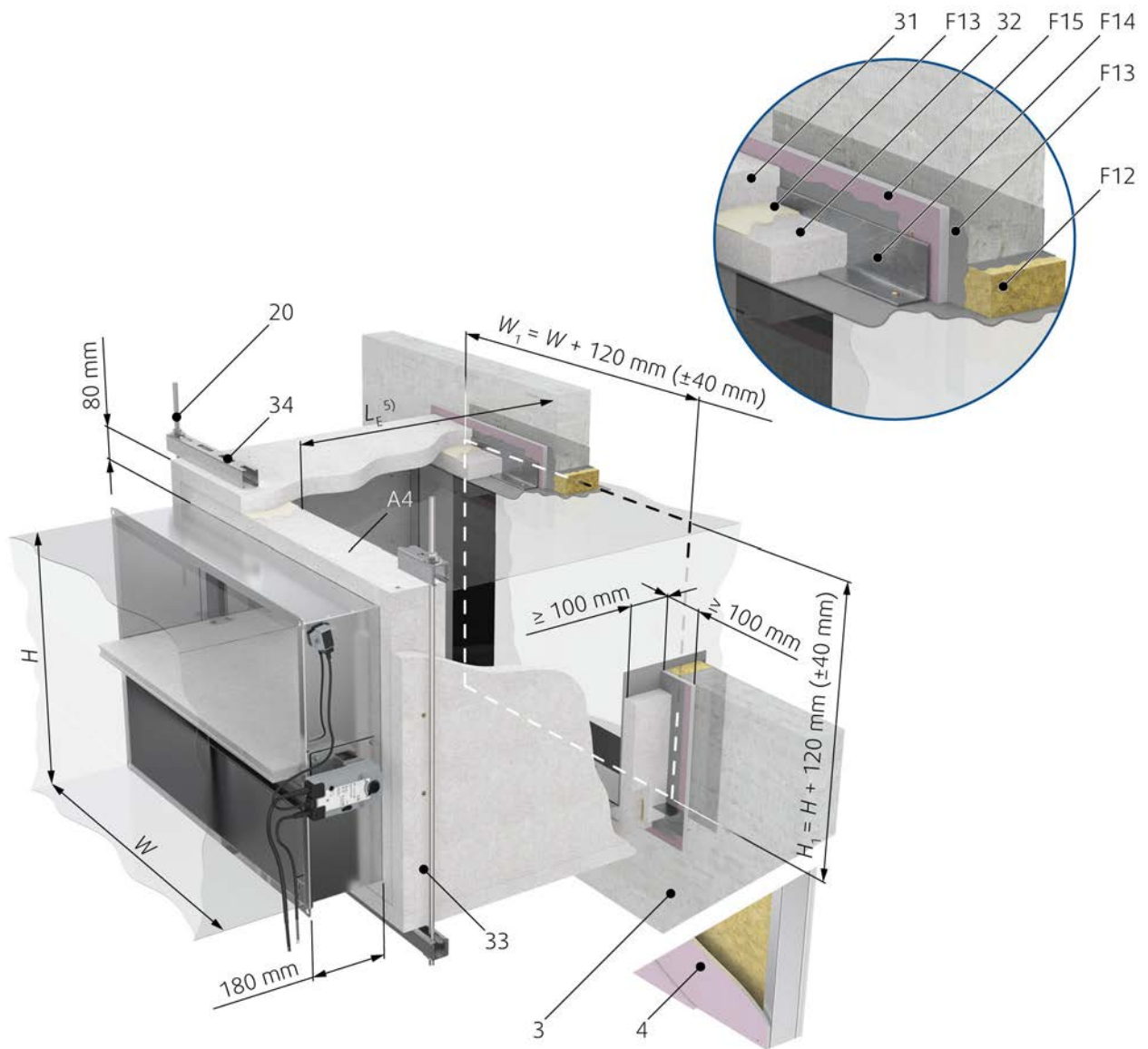
Pravidla pro umístění podpůrných závěsů závisí na vzdálenosti požární klapky od podpůrné konstrukce. Podle vzdálenosti konce potrubí s požární klapkou od stěny se tato pravidla dělí do dvou skupin:

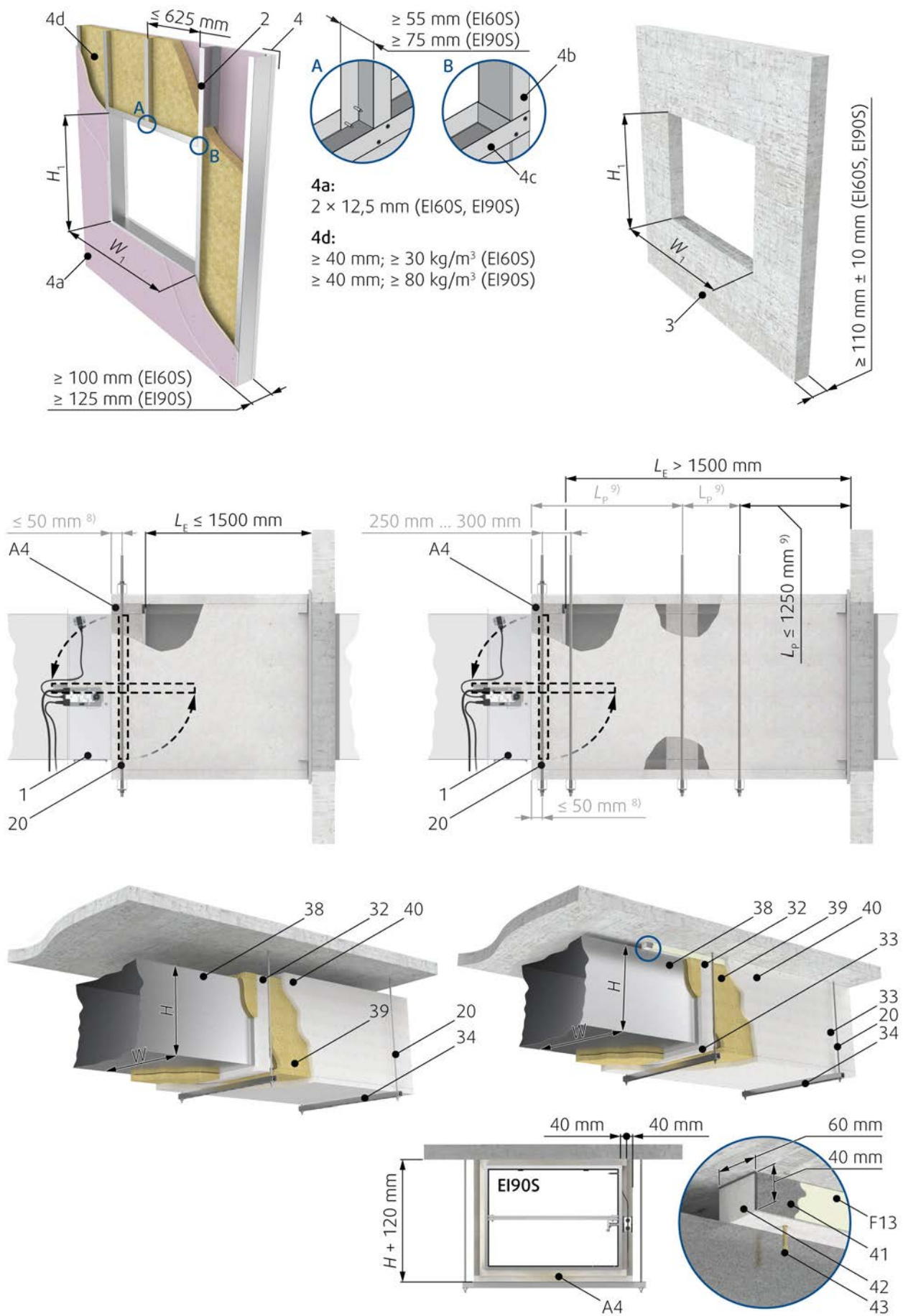
- Vzdálenost od 35 mm do max. 1500 mm.
- Vzdálenost větší než 1500 mm.

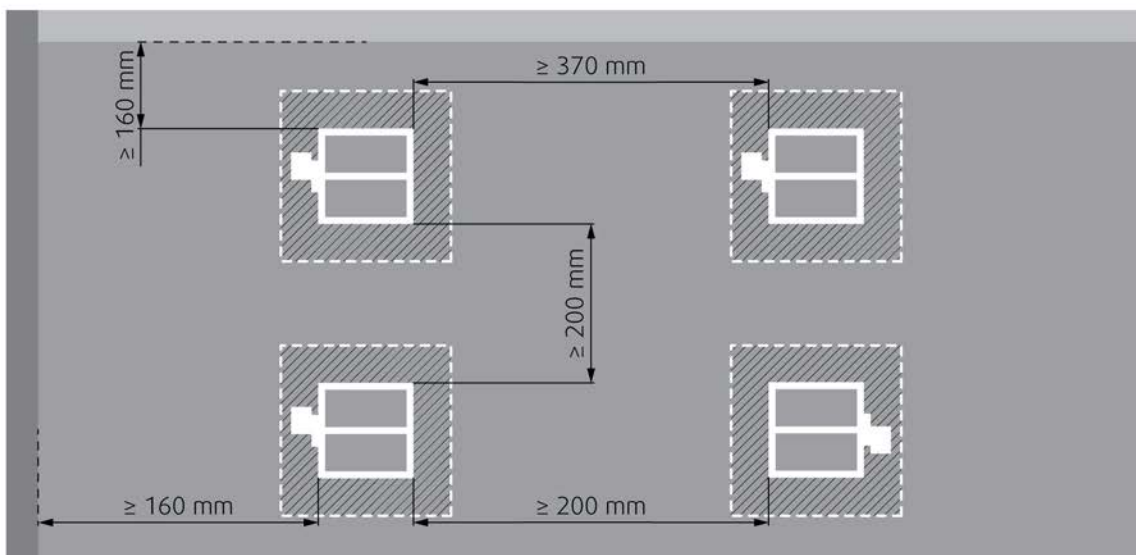
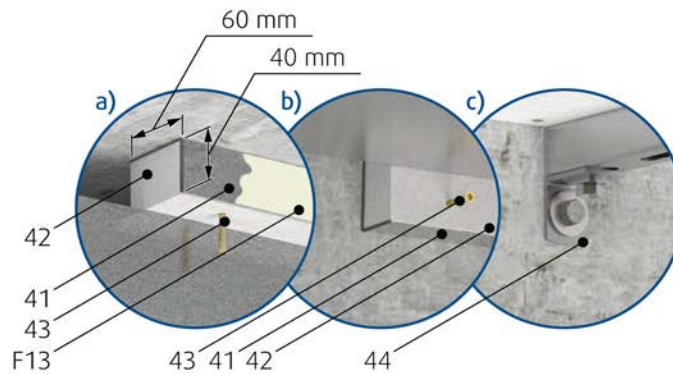
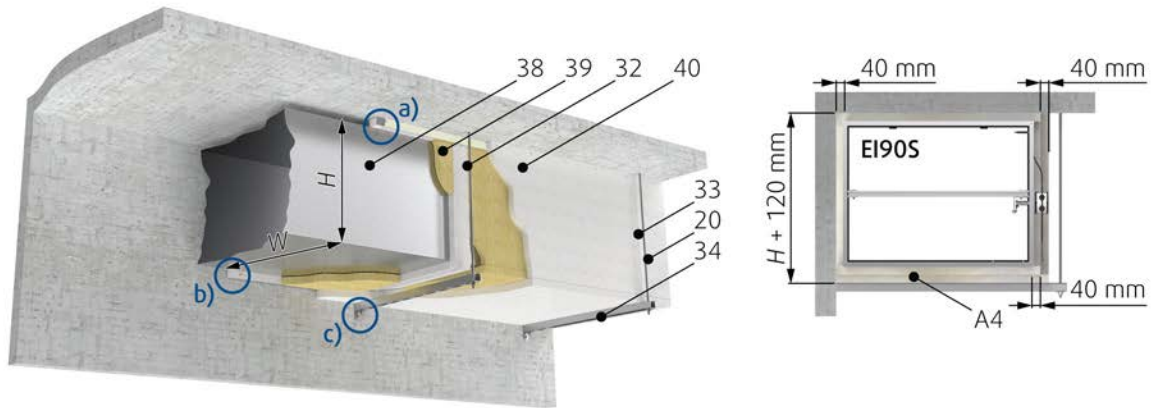
Standardní odstupové vzdálenosti

V případě instalací 5.3 Na/mimo stěnu je minimální vzdálenost těla klapky od stěny nebo stropu 40 mm. V případě několika prostupů přes dělicí požární stěny musí být minimální vzdálenost mezi klapkami 200 mm. Mezi tělem klapky a nejbližším cizím předmětem procházejícím přes požární dělicí stěnu je třeba dodržet vzdálenost 200 mm.

 <p>FDS-3G...EX 100 × 100 1200 × 800 5.3 On, Out</p>	<p>EI 60 (v_e - i ↔ o) S</p>	<p>a)</p> 	<p>b)</p> 	
	<p>EI 90 (v_e - i ↔ o) S</p>			







Legenda

- F1** Šroub $\geq 5,5$ DIN7981 nebo vhodná hmoždinka a šroub velikosti 6.
- F12** Výplň z minerální vlny; tloušťka 50 mm; min. 150 kg/m³ - ve stěně
- F13** Požárně odolné lepidlo; Promat Kleber K84/Promat
- F14** Ocelový L-profil 25 × 25 × 2 mm
- F15** Sádkartonová deska tloušťky 15 mm; šířka min. 100 mm

- A4** Instalační kit IKOWS-FD-W×H (příslušenství)
- 1** Požární klapka (strana servopohonu)
- 3** Beton / zdivo / porobeton (stěna nebo strop)
- 4** Pružná (sádrokartonová) stěna
- 4a** 2 vrstvy požárně odolného sádrokartonu typu F, EN 520
- 4b** Vertikální CW – profily
- 4c** Horizontální CW – profily
- 4d** Minerální vlna; tloušťka/objemová hmotnost viz obrázek
- 20** Ocelová závitová tyč M10
- 31** Kalicum-silikátová deska tloušťky 40mm; Promatect L500/Promat
- 32** Kalicum-silikátová deska tloušťky 40mm (20 + 20) × 100mm; Promatect L500/Promat
- 33** Šroub 5 × 80; DIN7997
- 34** U-profil (MQ41/HILTI)
- 38** Potrubí W × H, které se připojí ke klapce (klapka není zobrazená)
- 39** Minerální vlna; tloušťka 40 mm/min. 40 kg/m³ (pouze EI60)
- 40** Kalicum-silikátová deska tloušťky 20 mm (EI60) nebo 40 mm (EI90); Promatect L500/Promat
- 41** Ocelový L-profil 60 × 40 × 1 mm
- 42** Kalicum-silikátová deska tloušťky 40 x 60 mm; Promatect L500/Promat
- 43** Šroub s hmoždinkou, rozstup max. 250 mm
- 44** Rohová spojka; MQP-1/HILTI

Poznámky

- a)** Pružná (sádrokartonová) stěna
- b)** Beton / zdivo / porobeton (pevná) stěna
- v_e** Vertikální (stěna)
- 5)** Pravidla pro umístění závěsu a zavěšení potrubí závisí na vzdálenosti klapky od podpůrné konstrukce LE
- 6)** Pravidla pro umístění závěsu LP a zavěšení potrubí LS závisí na vzdálenosti klapky od podpůrné konstrukce LE
- 7)** Vzdálenost P je vzdálenost od osy listu k přírubě klapky. Tato vzdálenost závisí na typu použité klapky.
- 8)** Závěs musí být umístěn ve vzdálenosti max. 50mm od okraje IKOWS-FD.
- 9)** LP - Výrobce doporučena délka desek Promatect je 1250 mm; oficiálně povolený rozstup závěsů je 1500 mm.
- F2** Sadrová/maltová/betonová výplň - může sloužit jako náhrada výplně F9. Při použití sadrové/maltové/betonové výplně nátěr F13 není potřeba.

Instalace 5.4 Na/mimo stěnu, s požární odolností EI60S

S použitím desek Promatect

TIP: Výplň mezery mezi potrubím a stěnou (F12) a její nátěr (F13) je možné nahradit sádkou/maltou/betonem (F2).

Příprava klapky na instalaci:

Přiložte všechny 4 části příslušenství IKOWS-FD okolo pláště v místě listu jako je zobrazeno na obrázku a na kontaktní plochy desek a klapky naneste vhodný protipožární nátěr (F13). Desky spojte šrouby, které jsou součástí balení IKOWS-FD.

1. Otvor v podpůrné konstrukci musí být připravený podle obrázku. Povrchy otvoru musí být rovné a čisté. Otvor v pružné stěně musí být vyztužen podle standardů pro sádkokartonové stěny. Rozměry otvoru jsou odvozeny od jmenovitých rozměrů klapky a přidané vůle. Pro hranaté klapky připravte otvor s rozměry W1 a H1.
2. Vložte potrubí s klapkou do otvoru v nosné konstrukci tak, aby vyčnívalo ze stěny v potřebné délce. Okolo potrubí natlačte izolaci (F12) a ořežte ji tak, aby lícovala s povrchem stěny.
3. Plochy izolace líčující s povrchem stěny natřete vhodným lepidlem (F13) do vzdálenosti 100 mm od potrubí tak, aby nátěr překrýval izolaci a část stěny. Případně je možné použít výplň (F2) jako při instalaci mokrou cestou.
4. Okolo potrubí přiložte 4 sádkokartonové desky (F15) široké 100 mm a pomocí vhodných šroubů (F1) je připevněte ke stěně; L-profil (F14) uchyťte ke stěně a potrubí na straně klapky; namontujte 4 desky (F15) tak, že je v rozích spojte šrouby.
5. Po obvodu potrubí mezi desky (35) a příslušenství IKOWS-FD (A4) vložte segmenty z minerální vlny (37). Příslušenství IKOWS-FD (A4) a desky (35) překryjte po celé délce deskami o tloušťce 20 mm (36); na všechny spoje naneste protipožární nátěr lepidlo (F13) a desky spojte šrouby (33).
6. Klapku v místě listu z vrchní a spodní části svažte pomocí profilů (34), závitových tyčí (20) a matic. Závitové tyče musí být ve vzdálenosti max. 50 mm od povrchu boční izolace.
7. Pokud je to třeba, klapku po namontování odkryte a očistěte.
8. Ujistěte se, že fixační šrouby nebrání pohybu listu a zkontrolujte funkčnost klapky.

Pravidla týkající se potrubí

Pravidla pro umístění podpůrných závěsů závisí na vzdálenosti požární klapky od podpůrné konstrukce. Podle vzdálenosti konce potrubí s požární klapkou od stěny se tato pravidla dělí do dvou skupin:


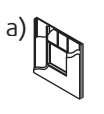
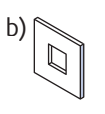

- Vzdálenost od 35 mm do max. 1500 mm.
- Vzdálenost větší než 1500 mm.

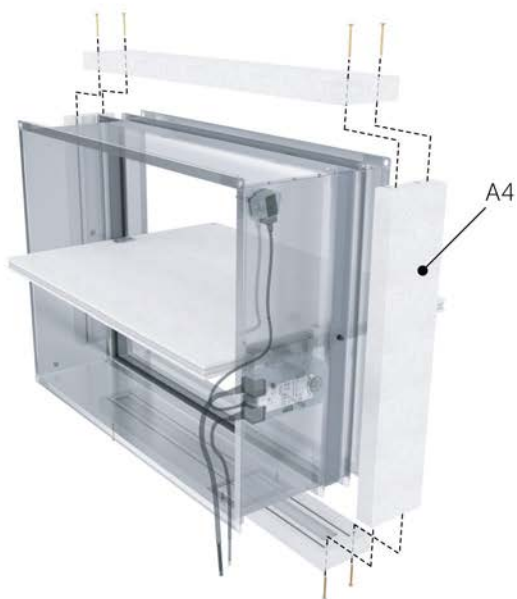
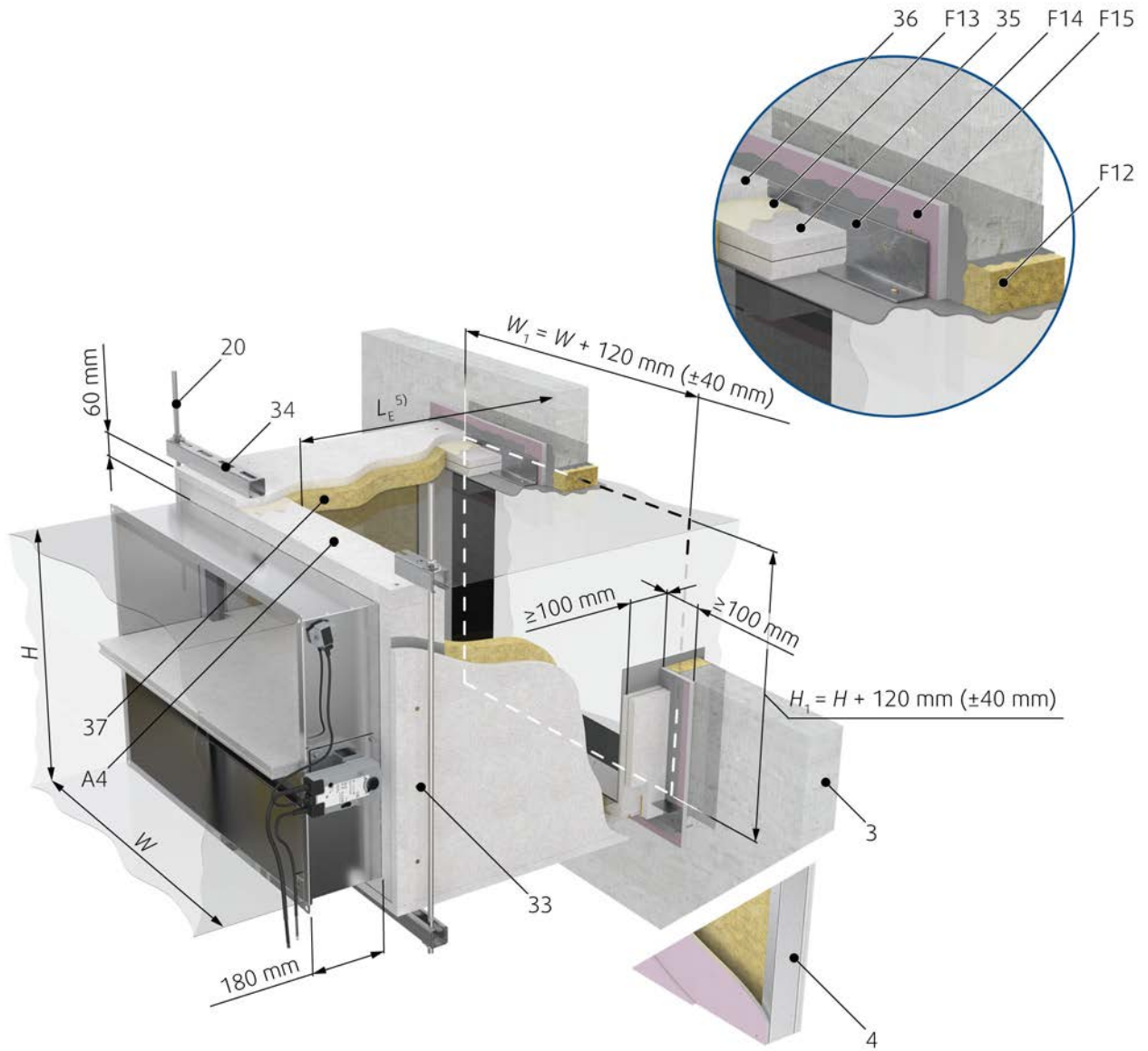
Minimální odstupové vzdálenosti

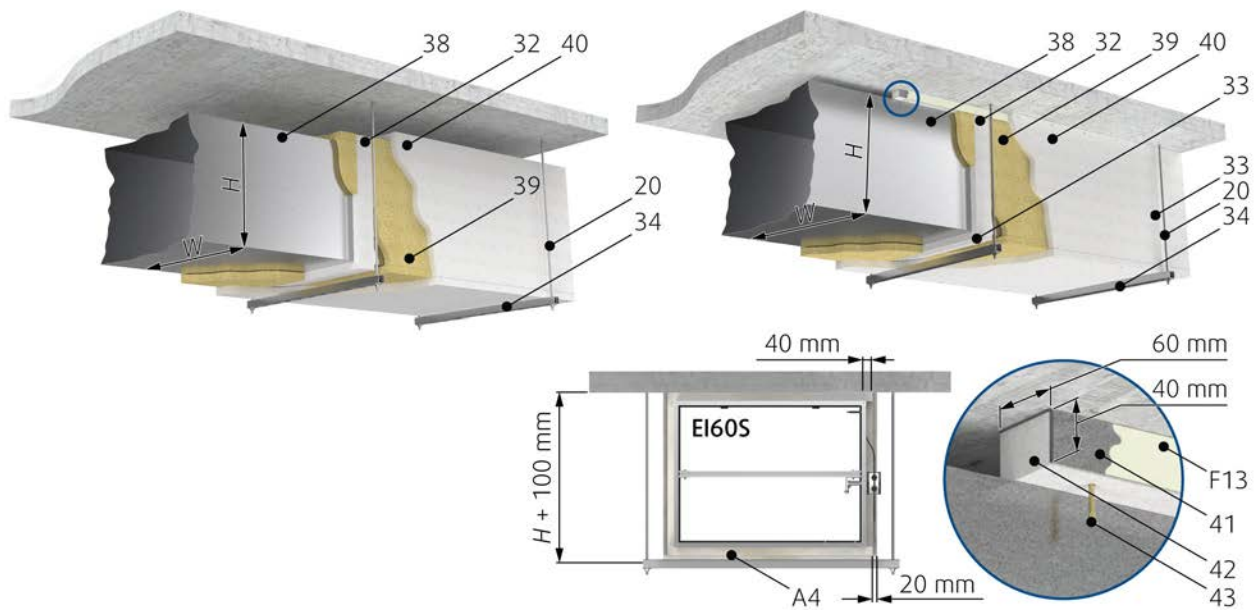
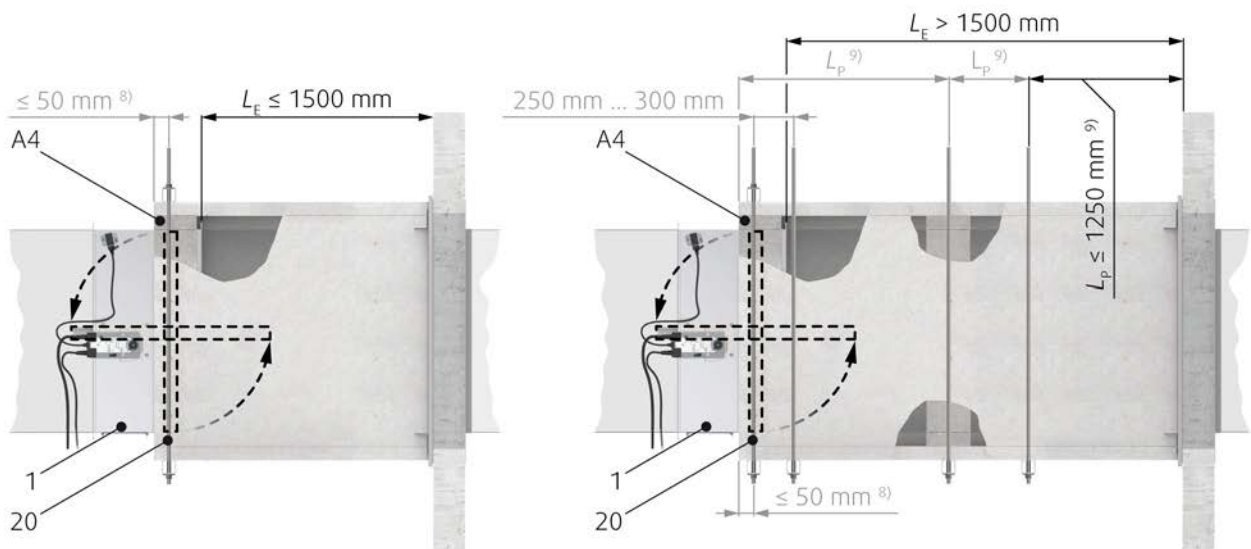
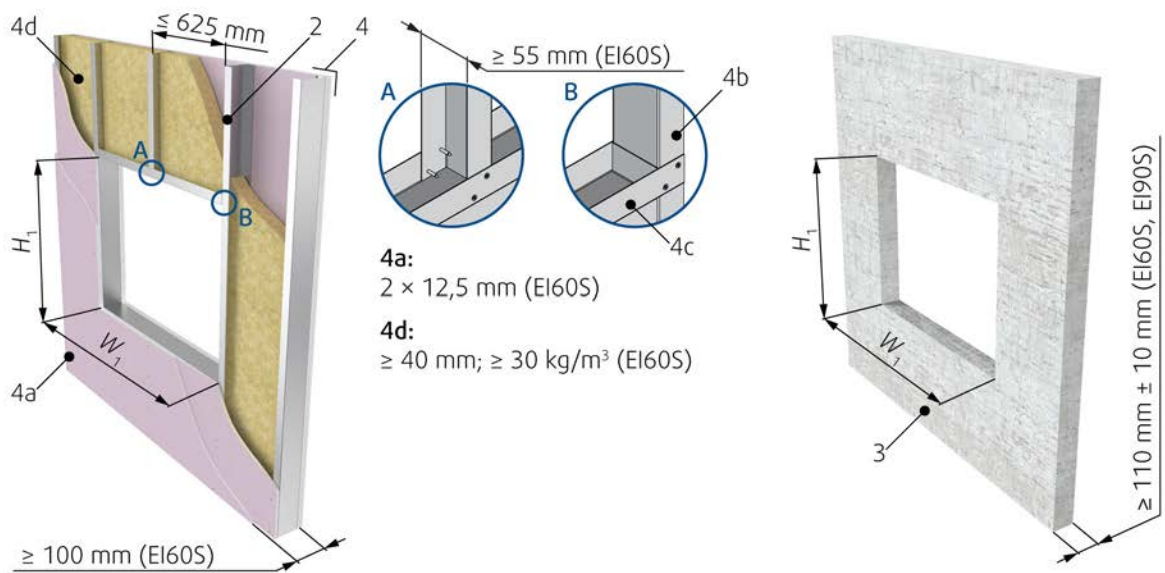
V případě instalací 5.4 Na/mimo stěnu je minimální vzdálenost těla klapky od stěny nebo stropu 40 mm. V případě několika přechodů přes dělicí požární stěny musí být minimální vzdálenost mezi klapkami 200 mm. Mezi tělem klapky a nejbližším cizím předmětem procházejícím přes požární dělicí stěnu je třeba dodržet vzdálenost 200 mm.

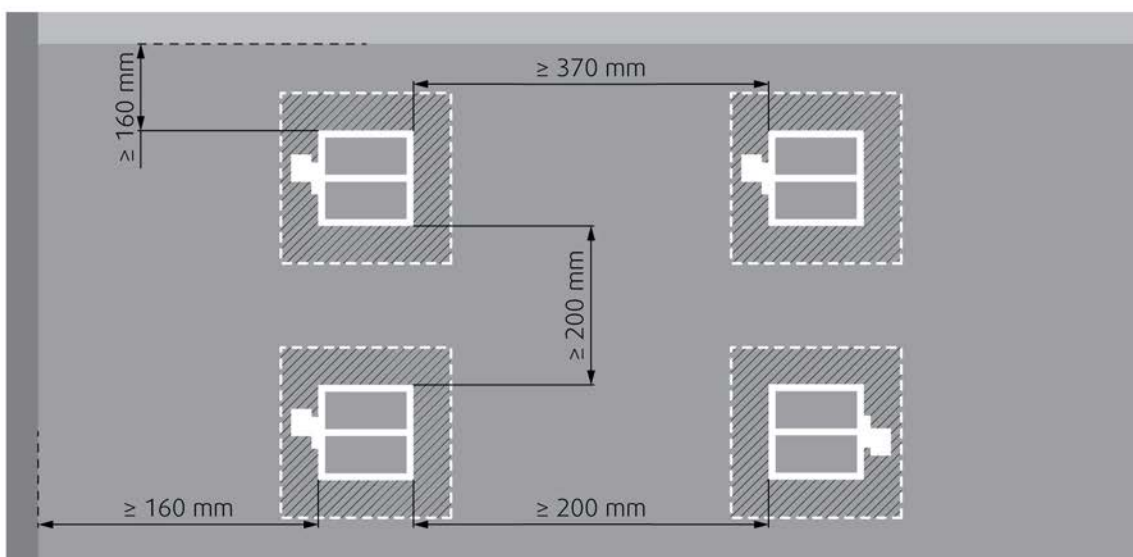
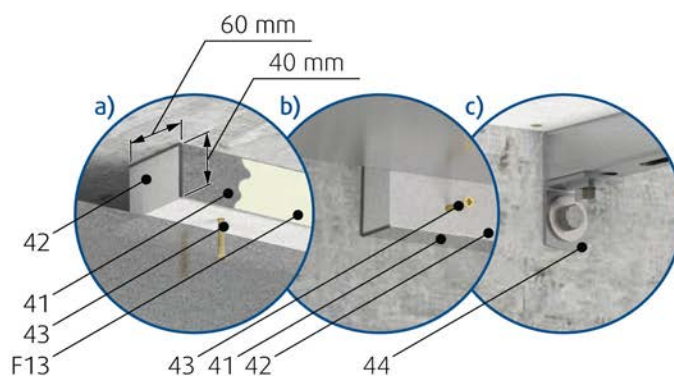
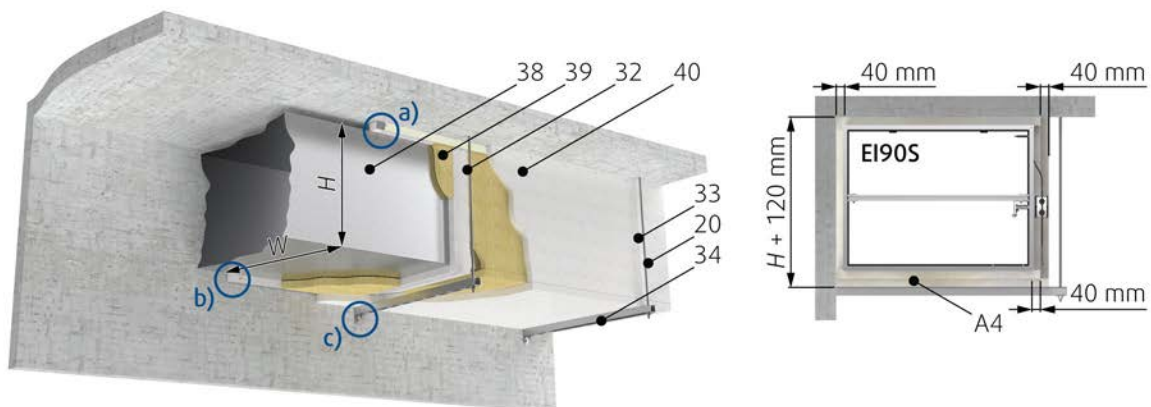
Instalace do stěny o tloušťce menší než je testovaná

Instalace do stěny tenčí než je daná normou je možná za podmínky, že se na povrch stěny připevní další vrstvy požárně odolných desek tak, aby se dosáhlo v místě instalace klapky stejné šířky stěny jako při testování. Minimální velikost předsazených desek od hrany klapky musí být 200 mm. Tato alternativně upravená stěna musí mít stejnou klasifikaci na požární odolnost dle EN 13501-2:2007 + A1: 2009, jaká byla požadovaná při certifikaci výrobku. Předsazené desky musí být k povrchu stěny upevněny šrouby a to do ocelové nosné konstrukce stěny, jedná-li se o stěnu pružnou.

 <p>FDS-3G...EX 100 × 100 1200 × 800 5.4 On, Out</p>		EI 60 (v _e - i ↔ o) S	a) 	b) 	
---	--	----------------------------------	--	---	---







Legenda

F1 Šroub $\geq 5,5$ DIN7981 nebo vhodná hmoždinka a šroub velikosti 6.

F12 Výplň z minerální vlny (min. 150 kg/m³); tloušťka 50 mm; min. 150 kg/m³ - ve stěně

F13 Požárně odolné lepidlo; Promat Kleber K84/Promat

F14 Ocelový L-profil 25 × 25 × 2 mm

F15 Sádkartonová deska tloušťky 15mm; šířka min. 100mm



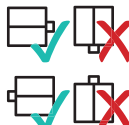
A4 Instalační kit IKOWS-FD-W×H (příslušenství)**1** Požární klapka (strana servopohonu)**3** Beton/ zdivo / porobeton (stěna nebo strop)**4** Pružná (sádrokartonová) stěna**4a** 2 vrstvy požárně odolného sádrokartonu typu F, EN 520**4b** Vertikální CW – profily**4c** Horizontální CW – profily**4d** Minerální vlna; tloušťka/objemová hmotnost viz obrázek.**20** Ocelová závitová tyč M10**32** Kalcium-silikátová deska tloušťky 40mm (20 + 20) × 100 mm; Promatect L500/Promat**33** Šroub 5 × 80; DIN7997**34** U-profil (MQ41/HILTI)**35** Kalcium-silikátová deska tloušťky 20 mm; šířka min. 100 mm, 2 vrstvy, Promatect L500/Promat**36** Kalcium-silikátová deska tloušťky 20 mm, Promatect L500/Promat**37** Minerální vlna; tloušťka min. 40 mm; min. 45 kg/m³**38** Potrubí W × H, které se připojí ke klapce (klapka není znázorněná)**39** Minerální vlna; tloušťka 40 mm/min. 40 kg/m³ (pouze EI60)**40** Kalcium-silikátová deska tloušťky 20mm (EI60) nebo 40mm (EI90); Promatect L500/Promat**41** Ocelový L-profil 60 × 40 × 1 mm**42** Kalcium-silikátová deska; tloušťka 40 x 60mm; Promatect L500/Promat**43** Šroub s hmoždinkou, rozstup max. 250 mm**44** Rohová spojka; MQP-1/HILTI**Poznámky****a)** Pružná (sádrokartonová) stěna**b)** Beton / zdivo / porobeton (pevná) stěna**ve** Vertikální (stěna)**5)** Pravidla pro umístění závěsu a zavěšení potrubí závisí na vzdálenosti klapky od podpůrné konstrukce LE**6)** Pravidla pro umístění závěsu LP a zavěšení potrubí LS závisí na vzdálenosti klapky od podpůrné konstrukce LE**7)** Vzdálenost P je vzdálenost od osy listu k přírubě klapky. Tato vzdálenost závisí na typu použité klapky.**8)** Závěs musí být umístěn ve vzdálenosti max. 50mm od okraje IKOWS-FD.**9)** LP - Výrobce doporučena délka desek Promatect je 1250 mm; oficiálně povolený rozstup závěsů je 1500 mm.**F2** Výplň sádrou / maltou / betonem - může sloužit jako náhrada výplně F12. Při použití výplně sádrou / maltou / betonem nátěr F13 není třeba.

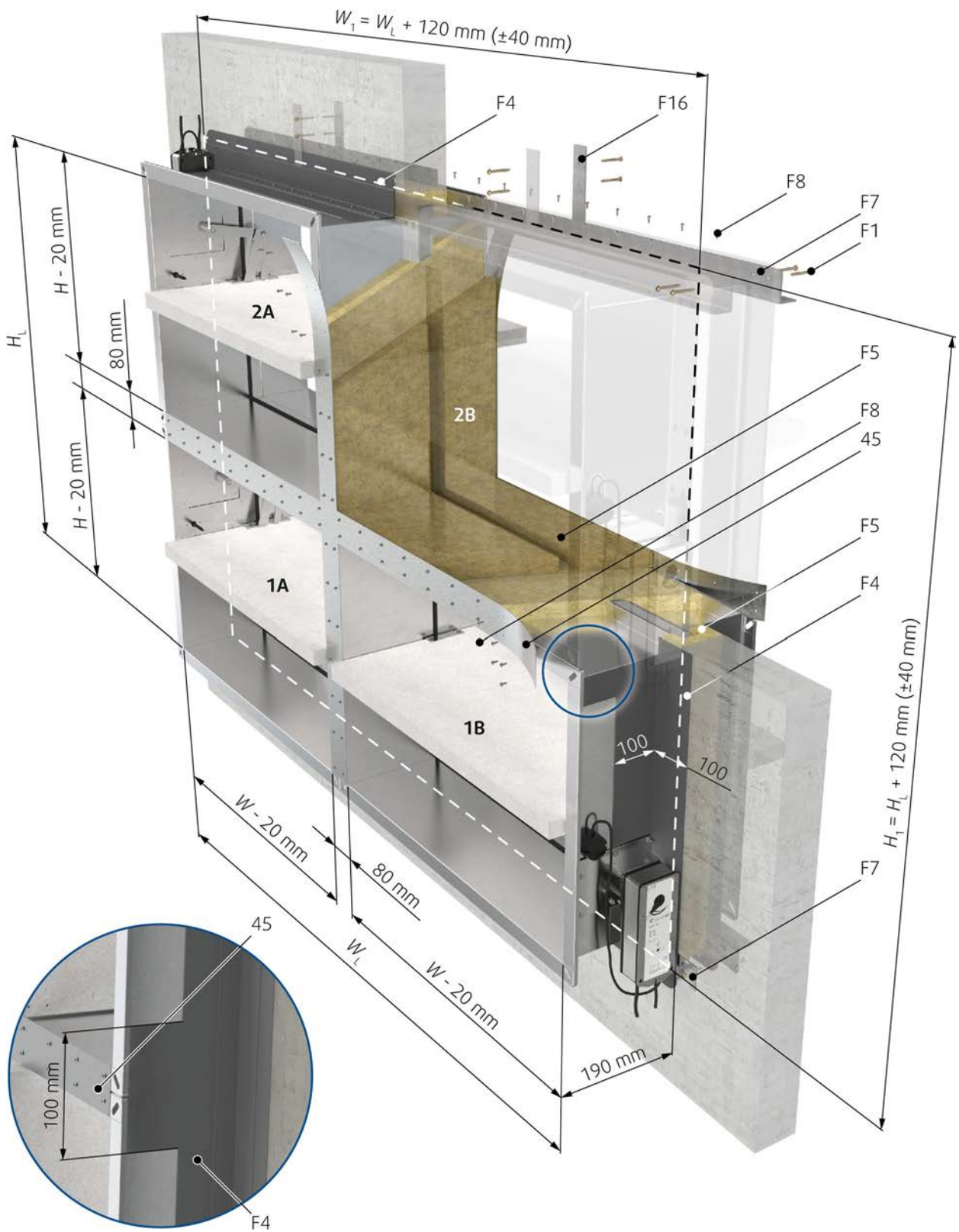
7. Instalace, Multiinstalace, EI90S

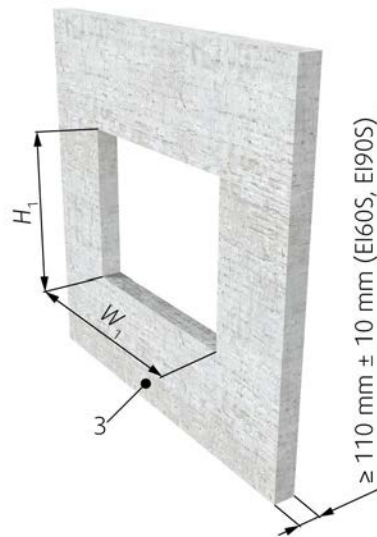
Instalace několika požárních klapek FDS-EI90S

1. Pro instalaci klapky si připravte čtyřhranný otvor o rozměrech W1 a H1. Povrchy otvoru musí být rovné a čisté.
2. Určete spodní úroveň procházejícího potrubí a na obě boční stěny otvoru vložte L-profil (F7). Během fixace šrouby (F8) proveďte kontrolu vodorovnosti. Vzniklý prostor vyplňte ve spodní a bočních částech otvoru minerální vlnou (F5). Před vložením do otvoru natřete styčné plochy minerální vlny protipožárním tmelem (F4).
3. Před vložením klapky do profilů vyřežte do minerální vlny drážku. Tato drážka slouží k zapuštění přesahující části rámu klapky v místě listu. Drážka musí být do minerální vlny vyřezaná okolo všech požárních klapky.
4. Protipožárním tmelem (4) natřete izolaci i kontaktní povrchy s klapkou a vložte spodní klapku FDS-1A.
5. Přes L-profil pomocí samořezných šroubů k (F8) uchyťte spodní klapku. Rozstup šroubů nesmí být větší než 200 mm.
6. Protipožárním nátěrem (F4) přilepte segmenty z minerální vlny (F5) tloušťky 80 mm ke stranám klapky FDS-1A směřujícím ke středu sady. Rozměry bloku z minerální vlny musí korespondovat s celkovou plochou mezi klapkami FDS-1A a FDS-1B B tak, aby byl vyplněn celý tento prostor. Na vnější kontaktní povrchy minerální vlny a klapky FDS-1A naneste vrstvu protipožárního nátěru.
7. Do L-profilů vložte druhou klapku FDS-1B a přitlačte ji k první klapce tak, aby se klapky na dvou stranách dotýkaly přírubami, a spojte je vhodnými svorkami. Přichyťte ze spodu přes L-profil pomocí samořezných šroubů (F8) s rozestupy max. 200 mm. Klapky mezi sebou spojte pomocí pásů z ocelového plechu (45) na obou stranách šrouby (8) podél celé délky přírub. Maximální povolený rozstup mezi šrouby je 200 mm.
8. Na horní stranu klapky FDS-1A a FDS-1B tvořících předělovací linii budoucí druhé řady klapky FDS-2A a FDS-2B naneste protipožární nátěr a položte minerální vlnu o tloušťce 80mm (F5). Pomocí plechového pásu (45), vytvořte doraz v délce WL z jedné strany instalace a uchyťte ho šrouby (F8). Je-li to pro stabilitu klapky FDS-2A třeba, provizorně ji zafixujte do boční stěny, dokud nebude pevně ukotvená do stěny L-profilem (F7).
9. Stejným postupem jako u klapky FDS-2A postupujte i u klapky FDS-2B s tím, že mechanismus bude směřovat na opačnou stranu.
10. Prostor mezi klapkami a stěnou, který zůstal nevyplněný, vyplňte minerální vlnou a tmelem. Pro tento účel je možné demontovat mechanismus z klapky, na kterých překáží.
11. Horní klapky přichyťte pomocí L-profilů (F7) do stěny šrouby (F1) a profil s klapkou samořeznými šrouby (F8) s rozstupem max. 200 mm.
12. Všechny L-profilové musí mít přivařené konzole (F16). Do jmenovitého rozměru sady WL ≤ 1200 mm jednu konzolu ve středu a pro rozměry WL > 1200 mm dvě konzoly v 1/3 a 2/3 délky L-profilu. Konzole je třeba ke stěně přichytit vhodnými šrouby (F1).
13. Ujistěte se, že všechny dotýkající se příruby jsou překryté plechovými pásy (45) a uchycené šrouby (F8). Maximální povolený rozstup mezi šrouby je 200 mm.
14. Protipožárním tmelem (F4) natřete izolační výplň a tělo klapky okolo otvoru a mezi klapkami. Minimální tloušťka nátěru musí být 2 mm. Šířka natřené části musí být minimálně 100 mm
15. Před zaschnutím odstraňte přebytečné zbytky tmelu.
16. Je-li to třeba, klapku po namontování odkryjte, očistěte a nainstalujte demontované mechanismy.
17. Ujistěte se, že fixační šrouby nebrání pohybu listu.
18. Zkontrolujte funkčnost klapky.

{1}

 <p>7 Multi</p>	<p>FDS-EI90S...EX W ≤ 1600 & H ≤ 1000</p>	<p>EI 90 (v_e - i ↔ o) S</p>	<p>b)</p> 	
--	---	--	---	--





Legenda

F1 Šroub $\geq 5,5$ DIN7981 nebo vhodná hmoždinka a šroub velikosti 6.

F4 Vrstva protipožárního tmelu, např. Promastop-CC/Promat

F5 Výplň z minerální vlny (min. 150 kg/m³)

F7 L-profil 60 × 40 × 3 mm, délka W + 300 mm nebo WL + 300 mm

F8 Šroub 3,9 × max. 13 DIN7504

F16 Konzola 150 × 40 × 3 mm se dvěma otvory 6 mm

1 Požární klapka (strana servopohonu)

3 Beton / zdivo / porobeton (stěna nebo strop)

45 ocelový plech 80 × 0,9 mm

Poznámky

b) Beton / zdivo / porobeton (pevná) stěna

v_e Vertikální (stěna)

F2 Výplň sádkou / maltou / betonem - může sloužit jako náhrada výplně F12. Při použití výplně sádkou / maltou / betonem nátěr F13 není třeba.

Elektrické zapojení

Aktivační mechanismus H0-EX

DŮLEŽITÉ:

Požární klapka musí být uzemněná. Kabel propojující obě části klapky nesmí být odpojený!

Tento typ aktivačního mechanismu nemá žádné elektrické vybavení.

Aktivační mechanismus H2-EX

DŮLEŽITÉ: Nebezpečí úrazu elektrickým proudem!

Každé elektrické zařízení s ochranou vůči výbuchu instalované v nebo na požární klapce musí svým nevýbušným provedením odpovídat danému prostředí s nebezpečím výbuchu podle EN 60079-10.

Požární klapka musí být uzemněná. Kabel propojující obě části klapky nesmí být odpojený!

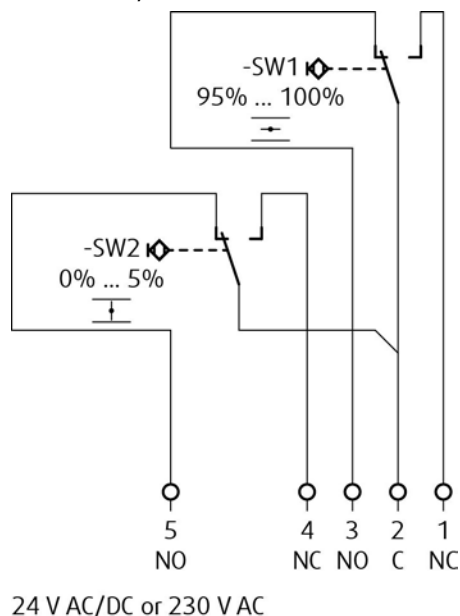
Před zahájením prací na elektrickém zařízení vypněte napájení. Pracovat s elektrickým systémem může pouze kvalifikovaný elektrikář.

Mikrospínač:

Mikrospínač: Napájení: 125/250V AC nebo 12/24V DC Elektrické parametry: 3A

POZNÁMKY:

- Napájení přes samostatný transformátor!
- Je třeba dodržovat předepsané elektrické hodnoty!



Legenda

- 1 Šedý
- 2 Oranžový
- 3 Růžový
- 4 Bílý
- 5 Červený
- 6 Hnědý (nepoužívejte pro typ aktivace H2-EX)
- X:7 Modrý (nepoužívejte pro typ aktivace H2-EX)

Aktivační mechanismus SET-EX

DŮLEŽITÉ: Nebezpečí úrazu elektrickým proudem!

Každé elektrické zařízení s ochranou vůči výbuchu instalované v nebo na požární klapce musí svým nevýbušným provedením odpovídat danému prostředí s nebezpečím výbuchu podle EN 60079-10.

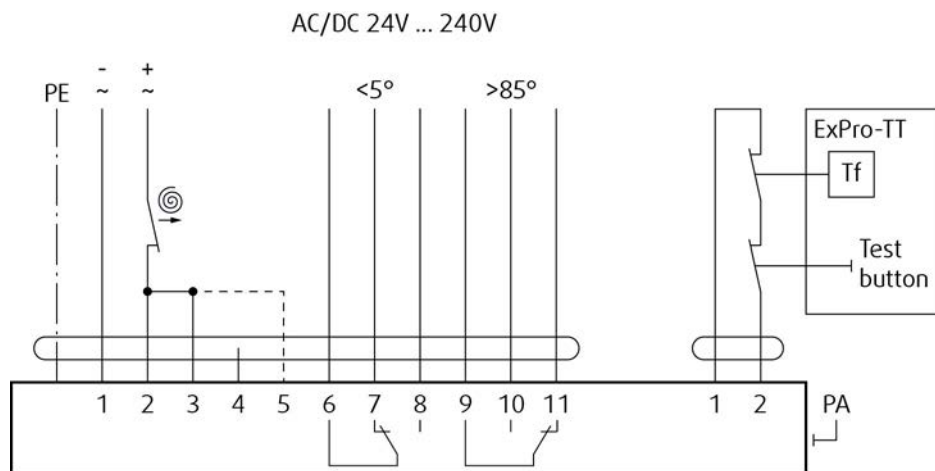
Požární klapka musí být uzemněná. Kabel propojující obě části klapky nesmí být odpojený!

Před zahájením prací na elektrickém zařízení vypněte napájení. Pracovat s elektrickým systémem může pouze kvalifikovaný elektrikář.

Při použití tohoto typu zapojení ohříváč při rozpojených kontaktech nepracuje. Standardní zapojení = zpětný pružinový chod ~ 10 s. Přídavná svorka 5 = zpětný pružinový chod ~ 3 s. Napájení servopohonu: 230V AC 50/60 Hz, 24V AC/DC

POZNÁMKY:

Servopohon Schischek ExMax-15 BF; ON-OFF provoz (1-vodič), Ex-i okruh; SB 7.0 Vestavěné koncové spínače max. 24V/3A, 240V/0, 25 A, min. 5V/10mA, spínající při 5° a 85°. Napětí na pomocných spínačích musí odpovídat napájecímu napětí servopohonu. Ex-i okruh pro pasivní + beznapětové tlačítko na místě instalace a bezpečnostní teplotní snímač.



Legenda

PE Zeleno-žlutý

1 ... 11 Bílý

Tf Tepelná pojistka

Aktivační mechanismus SRT-EX

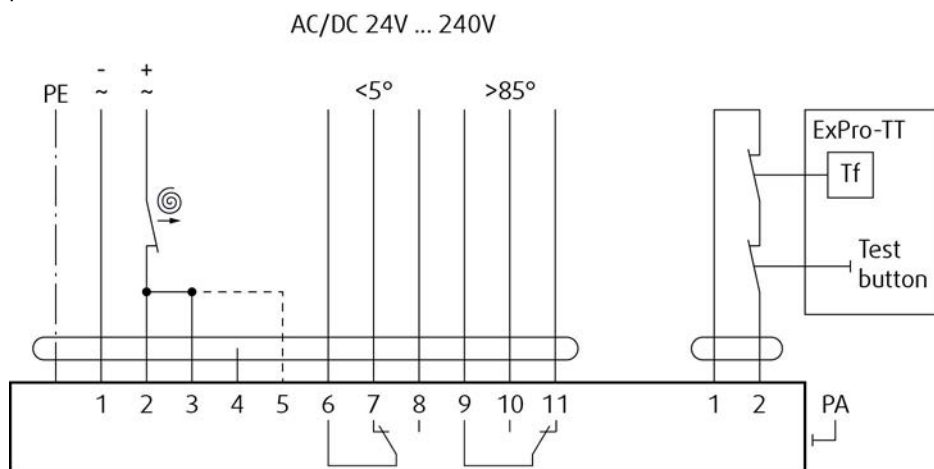
DŮLEŽITÉ: Nebezpečí úrazu elektrickým proudem!

Každé elektrické zařízení s ochranou vůči výbuchu instalované v nebo na požární klapce musí svým nevýbušným vyhotovením odpovídat danému prostředí s nebezpečím výbuchu podle EN 60079-10.

Požární klapka musí být uzemněná. Kabel propojující obě části klapky nesmí být odpojeny!**

Před zahájením prací na elektrickém zařízení vypněte napájení. Pracovat s elektrickým systémem může pouze kvalifikovaný elektrikář.

Při použití tohoto typu zapojení ohříváč při rozpojených kontaktech nepracuje. Standardní zapojení = zpětný pružinový chod ~ 10 s. Přídavná svorka 5 = zpětný pružinový chod ~ 3 s. Napájení servopohonu: 230V AC 50/60 Hz, 24V AC/DC
 POZNÁMKY: Servopohon Schischek RedMax-15 BF; ON-OFF provoz (1-vodič), Ex-i okruh; SB 7.0 Vestavěné koncové spínače max. 24V/3A, 240V/0, 25 A, min. 5V/10mA, spínající při 5° a 85°. Napětí na pomocných spínačích musí odpovídat napájecímu napětí servopohonu. Ex-i okruh pro pasivní + beznapěťové tlačítko na místě instalace a bezpečnostní teplotní snímač.



Legenda

PE Zeleno-žlutý

1 ... 11 Bílý

Tf Tepelná pojistka

Návod na montáž, obsluhu a údržbu

Upozornění

Při manipulaci s klapkou nezapomeňte používat rukavice a udržujte oblast pohybu listu klapky volnou. **NIKDY NEOTVÍREJTE REVIZNÍ OTVOR BĚHEM PROUDĚNÍ VZDUCHU V POTRUBÍ NAPOJENÉM NA POŽÁRNÍ KLAPKU!** Požární klapka musí být připojena na uzemnění!

Kontrola funkčnosti požární klapky

Klapky s ručním aktivačním mechanismem

1. Otevřete klapku - otočte červenou páku (P10) pomocí imbusového klíče č. 10 (P13). Červenou páku otočte tak, aby šipka indikátoru směřovala k poloze "OTEVŘENÁ" (P11). Červená páka musí zůstat v poloze "OTEVŘENÁ" a mikrospínač na indikaci otevřené polohy (je-li nainstalovaný) musí být sepnutý.
2. Uzavřete klapku - stlačením červeného tlačítka (P9) aktivujte mechanismus. Červená páka se včetně šipky indikátoru nastaví do polohy "UZAVŘENÁ" (P12) a zůstane v této poloze. Mikrospínač na indikaci zavřené polohy (jeli nainstalovaný) musí být sepnutý
3. Otevřete klapku - otočte červenou páku (P10) pomocí imbusového klíče č. 10 (P13). Červenou páku otočte tak, aby šipka indikátoru směřovala k poloze "OTEVŘENÁ" (3). Červená páka musí zůstat v poloze "OTEVŘENÁ" a mikrospínač na indikaci otevřené polohy (je-li nainstalovaný) musí být sepnutý.

Kontrola funkčnosti a stav tepelné pojistky

Tavná pojistka se nachází na vnitřní straně odnímatelného manuálního mechanismu. Tavnou pojistku lze z mechanismu sejmout stlačením pružiny. Tavná pojistka musí být dodávána vždy originál od výrobce. Objednání probíhá dle štítkového označení klapky s uvedeným rokem výroby. Správně umístěná a funkční pojistka drží list klapky v poloze otevřeno, pokud je červená páka (P10) nachází v pozici otevřeno.

Klapky s aktivačním mechanismem se servopohonem

1. Uzavřením napájecího obvodu serva se musí automaticky požární klapka otevřít - šipka na ose serva musí ukazovat polohu 90 °
2. Stlačte kontrolní spínač (P9) na tepelné pojistce a držte ho až do úplného zavření požární klapky - šipka na ose servopohonu musí ukazovat polohu 0 °
3. Uvolněte kontrolní spínač na tepelné pojistce. Požární klapka se musí plně otevřít/evakuační klapka se musí plně zavřít - šipka na ose serva musí ukazovat polohu 90 ° - to je provozní poloha

Kontrola funkčnosti a obnovení stavu termoelektrického spouštěcího čidla (BAE, BAT)

Pokud dojde vlivem teploty k rozpojení termoelektrického spouštěcího čidla v části Tf1 (vnější teplotní pojistka) je nutné vyměnit celý servopohon včetně termoelektrického teplotního čidla. Pokud dojde vlivem teploty k rozpojení termoelektrického spouštěcího čidla v části Tf2 (vnitřní teplotní pojistka) je možné vyměnit a dodat jako náhradní díl pouze tuto část.

Upozornění: Pokud je servopohon manuálně blokován (zámečkem na plášti servopohonu) při požáru se list klapky po aktivaci termoelektrického spouštěcího čidla (BAT, BAE) nezavře. Pro zajištění správné funkce klapky je nutné servopohon odemknout (ručně nebo přivedením napětí).

Provozní pokyny

Po instalaci klapky je nutné nastavit list klapky do provozní polohy - tj. list klapky v pozici otevřeno.

Manuální aktivační mechanismus

Otočte páku do polohy v piktogramu označenou jako "OTEVŘENO", klapka musí v této pozici zůstat otevřená. Pro snadnější otevření u větších rozměru klapky se doporučuje při otevírání klapky použít imbusový klíč velikosti č. 10. V případě, že součástí mechanismu jsou i elektrické prvky, přesvědčte se, že jsou plně funkční a zapojeny dle elektrického schématu.

Aktivační mechanismus se servopohonem

Servopohon pod napětím drží list klapky v provozní poloze "OTEVŘENO". Přesvědčte se, zda zapojení servopohonu odpovídá elektrickému schématu.

Montáž a kontrola klapky

Montáž, údržba a kontroly provozuschopnosti klapky mohou provádět pouze osoby způsobilé pro tuto činnost, tj. "Oprávněné osoby". Doplnkové školení pro kontroly, montáž a údržbu provádí výrobce zařízení, firma Systemair. Platnost "Osvědčení" je na dobu 3 let. Platnost "Osvědčení" a jeho prodloužení si zajišťuje proškolená osoba sama, přímo u školitele. Proškolení mohou být pouze odborní pracovníci přebírající za provedenou práci záruku a zodpovědnost.

Montáž klapky se provádí pouze v souladu s Návodem na montáž, obsluhu a údržbu a dále dle všech platných bezpečnostních norem a předpisů.

Spouštěcí mechanismus udržuje klapky otevřené tj. v pohotovostním režimu během celé doby životnosti. Bez souhlasu výrobce se nesmí na klapkách provádět žádné změny ani zásahy do jejich konstrukce. Provozovatel provádí na klapkách pravidelné kontroly podle platných předpisů a norem nejméně jednou za 12 měsíců. Kontrolu klapky může provádět "OSOBA", která splňuje všechny platné legislativní podmínky pro tuto činnost v ČR. Stav požární klapky zjištěný během kontroly se zapisuje do provozního deníku (tzv. POŽÁRNÍ KNIHA). Provozní deník je ke stažení v Systemair DESIGENU v části Dokumentace.

Při kontrole se nutně uvést datum kontroly, čitelně jméno a příjmení a podpisu pracovníka, který kontrolu provedl. Pokud je klapka shledána nezpůsobilou, musí být zřetelně označena a tato skutečnost nahlášena provozovateli zařízení. Provozovatel je povinen učinit neprodleně kroky, které zajistí nápravu a obnoví funkčnost klapky. Po dobu, kdy klapka není schopna plnit svoji funkci, musí provozovatel zabezpečit požární ochranu jiným dostatečným způsobem.

Vizuální kontrola umožňuje zjistit viditelná poškození na dílech kontrolované klapky. Z vnější strany klapky zkontrolujte těleso klapky a spouštěcí mechanismus. Z důvodu vizuální kontroly vnitřní části klapky je nutné demontovat základovou desku s aktivačním mechanismem, čímž získáme přístup do klapky, nebo otevřít revizní otvor, je-li jím klapka vybavená. Odnímatelný mechanismus je nutno demontovat z klapky a opětovně vložit zpět, pouze pokud je list v zavřené poloze. Kontroluje se stav vnitřní části pláště klapky, tepelná pojistka, těsnění, vypěnitelné hmoty, stav listu klapky a správnost dovoření listu klapky při jeho opření o doraz v zavřené poloze. Uvnitř klapky se nesmí nacházet žádné cizí předměty, ani nános nečistot prachu, vláknitých či lepkavých hmot které by bránily bezpečnému chodu zařízení.

Doporučený postup a zápis kontroly podle EN 15 650:

1. Identifikace klapky
2. Datum kontroly
3. Kontrola kabelů a elektrického zapojení aktivačního mechanismu (je-li použit)
4. Kontrola čistoty klapky a případné vyčistěte (pokud je to nezbytné)
5. Kontrola stavu listu a těsnění, případná oprava a záznam (pokud je to nezbytné)
6. Kontrola bezpečného uzavření požární klapky
7. Kontrola funkčnosti klapky - otvírání a zavírání pomocí řídicího systému, fyzické sledování chování klapky, případná oprava a záznam (pokud je to nezbytné)
8. Kontrola funkčnosti koncových spínačů pro otevřenou a zavřenou polohu, případná korekce a záznam (je-li potřeba)
9. Kontrola, zda klapka plní funkci jako část řídicího bezpečnostního systému (pokud je to nezbytné)
10. Kontrola, zda klapka setrvává ve své normální pracovní poloze (poloha otevřeno).
11. Klapka je obvykle součástí systému. V tom případě musí být zkontrolován celý systém, jak je uvedeno v jeho provozních a údržbových požadavcích

Náhradní díly

Náhradní díly je možné dodat pouze originální do výrobce, na základě objednávky.

Přeprava a skladování

Přeprava musí být zajištěna na krytých vozech. Během přepravy je list klapky v poloze zavřeno. Skladování je možné pouze v suchém a bezprašném prostředí s teplotním rozsahem -20oC do +50oC. Při manipulaci, dopravě a během skladování musí být klapka chráněná proti mechanickému poškození.

Dodatek

Jakékoli odchylky od technických specifikací a podmínek uvedených v Systemair DESIGN je třeba projednat s výrobcem. Výrobce si vyhrazuje právo na jakékoli změny na výrobku bez předchozího upozornění za předpokladu, že tyto změny nemají vliv na kvalitu a požadované parametry výrobku.

Záruky

Záruka na požární klapky je standardně 24 měsíců od data dodání výrobku. Záruka zaniká při použití klapky pro jiné účel než bylo určeno. Dále, pokud je zařízení nainstalováno v rozporu s Návodem na montáž či pokud nejsou dodrženy stanovené klimatické podmínky.

