

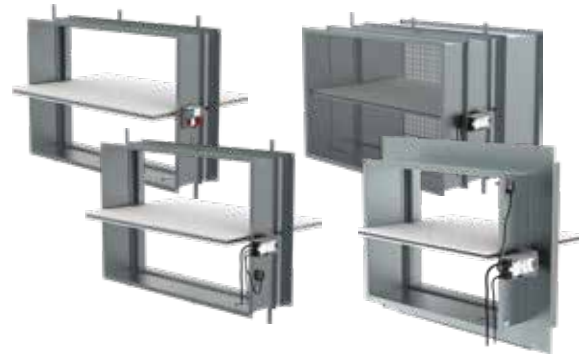
FDR & FDS

Požární klapky



Obsah

Obecný popis	3
Vybavení klapek	4
Kruhové požární klapky FDR	7
Hranaté požární klapky FDS	16
Příslušenství	30
Elektrické příslušenství	34
Instalace	37



Obecný popis

Požární klapka je požární uzávěr vzduchotechnického potrubí vyrobený tak, aby list klapky na základě mechanického, teplotního nebo elektrického impulsu uzavřel potrubí a zamezil šíření plamenů, tepla a kouře. Klapky jsou certifikované podle normy ČSN EN 15650, testované podle ČSN EN 1366-2 a klasifikované podle normy ČSN EN 13501-3.

Požární klapky jsou rozdělené dle konstrukce, rozměru a montáže na provedení s označením 3G pro kruhové a menší rozměry hranatých klapek, s označením EI90/120S pro větší rozměry hranatých klapek.

Konstrukční provedení

Skříň a pomocné konstrukce požární klapky jsou vyrobené z pozinkovaného ocelového plechu. Na vyžádání a po konzultaci je možné vyrobít konstrukci a skříň z nerezového plechu A316L nebo A304. List klapky je vytvořený z kalcium-silikátových bezazbestových desek a je uložený v ochranném rámu klapky. Pasivní těsnost klapky (proti prostupu kouře) je zajištěna pryžovým těsněním a aktivní těsnost (proti prostupu kouře a tepla při požáru) protipožárním těsněním Intumex. Pro uvedení klapky do ochranné polohy „ZAVŘENO“ jsou klapky vybaveny spouštěcím mechanismem „Manuálním“ (základní provedení s pojistkou popř. elektromagnetem) nebo se „Servopohonem“. Panel se spouštěcím mechanismem u všech požárních klapek je odnímatelný a zároveň zaměnitelný za panel s jiným vybavením, např. místo mechanismu s ručním ovládním za mechanismus se servopohonem atd. Všechny klapky jsou vybaveny alespoň jedním revizním otvorem. Revizní otvor je zakomponován v odnímatelném panelu se spouštěcím mechanismem. Větší velikosti klapek jsou standardně vybaveny dalším revizním otvorem/otvory - viz obr. na str. 13 a 23.

Materiál klapky

V základním provedení požární klapky jsou všechny kovové části klapky povrchově pozinkované. Produkt neobsahuje žádné nebezpečné látky s výjimkou nízkoteplotní pájky v pojistce, která obsahuje nepatrné miligramové množství olova.

Spouštěcí mechanismus manuální (H0, H2 až H6-2)

Na podnět přímého (mechanicky nebo tepelně) nebo dálkového (elektricky) povelu, umožní spouštěcí mechanismus samočinné uzavření listu klapky. Po uzavření je list klapky zajištěný v uzavřené poloze proti zpětnému otevření. Mechanicky se klapka spouští hlavně při kontrole funkce klapky, kdy je klapka spuštěna ručně. K tepelnému spuštění mechanismu impulsem dochází po dosažení, setrvání nebo překročení teploty prostředí 74 °C s tolerancí ± 1,5 °C, kdy se tepelná pojistka přeruší a spouštěcí mechanismus do 10 sekund uzavře list klapky. Pro uvedení klapky do pracovní polohy „OTEVŘENO“ při servisu, je nutné ručně natáhnout pružinu v mechanismu. Dálkové snímání polohy listu se provádí pomocí koncových spínačů, jsou-li instalovány.

Spouštěcí mechanismus se servopohonem (B230T/G230T až B24T-SR/G24T-SR)

Pro uzavření listu klapky se používá servopohon, který list klapky uzavře na základě elektrického nebo tepelného impulsu. Součástí servopohonu je termoelektrické spouštěcí čidlo, které při dosažení, setrvání nebo překročení teploty prostředí 72 °C s tolerancí ± 1,5 °C spustí servopohon a uzavře list klapky do 20 sekund. Servopohon také slouží pro dálkové uvedení klapky do pracovní polohy „OTEVŘENO“ při servisu, nebo pro snímání polohy listu pomocí koncových spínačů.

Typ spouštěcího mechanismu	Teplota uzavření klapky	Povolená teplota v potrubí a okolí
H0, H2 až H6-2	74 °C	0 °C až do +60 °C
	100 °C na vyžádání	0 °C až do +85 °C
B230T až B24T-SR* G230T až G24T-SR*	72 °C	0 °C až do +60 °C
	95 °C na vyžádání	0 °C až do +85 °C
	120 °C na vyžádání	0 °C až do +105 °C

Tab. 1: Teploty pro uzavření klapky

Poznámka: * B = servopohon Belimo
G = servopohon Gruner

Teplotní podmínky instalace klapky

Klapky je možné umístit do prostředí chráněného proti povětrnostním vlivům, o teplotním rozpětí 0 °C až +60 °C bez kondenzace, námrazy a tvorby ledu.

Těsnost listu požární klapky

Standardní těsnost listu a pláště je zajištěna 3C dle normy ČSN EN 1751 u kruhových a hranatých klapek nad rozměr 800x600 mm. Do rozměru 800x600 mm je zajištěna standardní třída 2C a na vyžádání je možné zajistit požární klapky s těsností 3C.

Mechanické podmínky instalace klapky

Rovnoměrný obraz proudění vzduchu v celém průřezu klapky. Maximální rychlost proudění vzduchu je 12 m/s.

Maximální přípustný tlakový rozdíl na zavřeném listu klapky je 1200 Pa. Aktivní protipožární izolace klapky nesmí být vystavena přímému styku s vodou.

Klapka není určena pro vzdušiny s mechanickými, práškovými, vláknitými a lepidly. Klapku je možné instalovat a provozovat ve vertikální nebo horizontální poloze, konstrukčně uzpůsobenou pro použití s vodorovnou nebo svislou osou listu klapky.

Vybavení klapek

Spouštěcí mechanismus manuální

Požární klapky s tavnou pojistkou

H0

Základní vybavení požární klapky (standardní model) je opatřeno ručním mechanismem se spouštěcí pružinou. Pružina se uvolní po rozpojení tavné pojistky při dosažení požadované teploty (74 °C s tolerancí $\pm 1,5$ °C). Klapka se v obou případech uzavře do 10 sekund po rozpojení tavné pojistky, IP44. Na vyžádání tavná pojistka do 100°C.

H2

H0 + dva koncové spínače se signalizací polohy klapky „OTEVŘENO“ a „ZAVŘENO“, 24 V (AC/DC) / 230 V (AC), IP44.

Požární klapky s impulsním elektromagnetem

H5-2

H0 + impulsní elektromagnetický spouštěcí mechanismus 24 V (AC/DC), doplněný o dva koncové spínače se signalizací polohy klapky „OTEVŘENO“ a „ZAVŘENO“. Po přivedení el. impulsu do elektromagnetu a jeho nabuzení dojde k uzavření klapky, IP44.

H6-2

H0 + impulsní elektromagnetický spouštěcí mechanismus 230 V (AC), doplněný o dva koncové spínače napájené 230 V se signalizací polohy klapky „OTEVŘENO“ a „ZAVŘENO“. Po přivedení el. impulsu do elektromagnetu a jeho nabuzení dojde k uzavření klapky, IP44.

Spouštěcí mechanismus se servopohonem

B230T nebo G230T

Požární klapka se servopohonem Belimo nebo Gruner 230 V (AC) s pružinou, dále vybavená termoelektrickým spouštěcím čidlem, součástí servopohonu jsou i pomocné spínače se signalizací polohy listu klapky.

B24T nebo G24T

Požární klapka se servopohonem Belimo nebo Gruner 24 V (AC/DC) s pružinou, dále vybavená termoelektrickým spouštěcím čidlem, součástí servopohonu jsou i pomocné spínače se signalizací polohy listu klapky.

BST0 nebo GST0

Požární klapka se servopohonem Belimo nebo Gruner 24 V (AC/DC) s pružinou, dále vybavená termoelektrickým spouštěcím čidlem, součástí servopohonu jsou i pomocné spínače se signalizací polohy listu klapky a komunikační jednotkou BKN230-24 (Belimo) nebo fs-UFC24-2 (Gruner).

B24T-SR nebo G24T-SR

Požární klapka se servopohonem Belimo nebo Gruner 24 V (AC/DC) s pružinou a ovládním 0-10V, dále vybavená termoelektrickým spouštěcím čidlem, součástí servopohonu jsou i pomocné spínače se signalizací polohy listu klapky. Tento spouštěcí mechanismus lze použít pouze pro FDR3G s $DN \geq 160$ mm, FDS-3G s $H \geq 160$ mm. Nelze jej použít pro FDS EI90S/EI120S

BSD230T nebo GSD230T

Aktivační mechanismus vybavený detektorem kouře se servopohonem Belimo (BSD230T) nebo Gruner (GSD230T). Napájení servopohonů je na 24V AC/DC a je řešeno přes komunikační jednotku napájenou 230V AC. Servopohon je vybaven zpětnou pružinou, termoelektrickým spouštěcím čidlem s aktivací při 72 °C. Součástí servopohonu jsou i koncové spínače se signalizací polohy listu klapky.

BSD24T nebo GSD24T

Aktivační mechanismus vybavený detektorem kouře se servopohonem Belimo (BSD24T) nebo Gruner (GSD24T). Napájení servopohonu je 24V AC/DC. Servopohon je vybaven zpětnou pružinou, termoelektrickým spouštěcím čidlem s aktivací při 72 °C, součástí servopohonu jsou i koncové spínače se signalizací polohy listu klapky.

Vybavení klapek pro Exe prostředí

Spouštěcí mechanismus manuální

Požární klapky s tavnou pojistkou

H0-Ex

Atex základní provedení klapky, manuální aktivační mechanismus se zpětnou pružinou a tavnou tepelnou pojistkou s aktivací při 74 °C (na vyžádání 100 °C). Mechanismus je opatřen ochranným krytem IP44.
Zóna: 1,2 (Gb) 21,22 (Db)

H2-Ex

Atex manuální aktivační mechanismus H0 + indikace otevřeně a uzavřeně polohy dvěma koncovými spínači na 230V AC nebo 24V AC/DC. Koncové spínače v provedení Atex.
Zóna: 1,2 (Gb, limit T6) 21,22 (Db, limit 85 °C)

Poznámka:

Klapky pro Exe prostředí nejsou součástí tohoto katalogu.

Spouštěcí mechanismus se servopohonem

SET-EX

Požární klapka ovládaná ATEX servopohonem Schischek ExMax se zpětnou pružinou. Servopohon je možné zapojit univerzálně na 24...240 V AC/DC, je vybaven termoelektrickým spouštěcím čidlem 72 °C a dvěma koncovými spínači pro signalizaci polohy listu klapky.
Zóna: 1,2 (Gb) 21,22 (Db)

SRT-EX

Požární klapka ovládaná ATEX servopohonem Schischek RedMax se zpětnou pružinou. Servopohon je možné zapojit univerzálně na 24...240 V AC/DC, je vybaven termoelektrickým spouštěcím čidlem 72 °C a dvěma koncovými spínači pro signalizaci polohy listu klapky.
Zóna: 2 (Gb) 22 (Db)



Obr. 1: Odnímatelný panel se spouštěcími mechanismy u FDR

Panel se spouštěcím mechanismem je u všech požárních klapek odnímatelný a zároveň vyměnitelný za panel s jiným vybavením, např. místo mechanismu s ručním ovládním "H0" za mechanismus se servopohonem „B230T“ atd. Při záměně mechanismu je nutné sledovat velikost klapky (je nutné zvolit mechanismus s odpovídajícím kroutícím momentem).



Obr. 2: Odnímatelný panel se spouštěcími mechanismy u FDS

Z konstrukčních důvodů slouží odnímatelný panel u velmi malých velikostí FDR a FDS jako hlavní revizní otvor. U větších velikostí je použit jako dodatečný druhý revizní otvor, viz kapitola „Revizní otvory“.

				Typ spouštěcího mechanismu																
				Manuální				Se servopohonem*												
Vybavení klapky	Typ	Typ napětí	Napětí (V)	H0	H2	H5-2	H6-2	B230T	B24T	BST0	B24T-SR **	BSD230T***	BSD24T***	G230T	G24T	GST0	G24T-SR **	GSD230T***	GSD24T***	
Indikace polohy	Mikrospínač	AC, AC/DC	230, 24		•	•	•													
Elektromagnet	Impulsní	AC/DC	24			•														
		AC	230				•													
Servopohon Belimo BFL, BFN nebo BF	230-T	AC	230					•				•								
	24-T	AC/DC	24						•				•							
	24-T-ST	AC/DC	24							•										
	24-SR-T	AC/DC	24								•									
Servopohon Gruner 340 nebo 360	TA-230.....	AC	230											•					•	
	TA-24.....	AC/DC													•	•				•
	CTA-24...	AC/DC	24														•			
Kouřové čidlo	XXX											•							•	
	XXX												•							•

Poznámka: * B = servopohon Belimo, G = servopohon Gruner

** Pouze pro FDR-3G s DN ≥ 160 mm a FDS-3G s H ≥ 160 mm. Nelze jím vybavit klapky FDS-EI90/120S a FDR-3G-xxx-OF nebo FDS-3G-xxx-OF.

*** Pouze pro klapky FDR-3G-xxx-OF nebo FDS-3G-xxx-OF

Legenda

DC	Stejnoseměrné napětí
AC	Střídavé napětí
230	Napájecí napětí 230 V
24	Napájecí napětí 24 V
230T/24T	Servopohon s termoelektrickým spouštěcím čidlem
BST0/GST0	Servopohon s termoelektrickým spouštěcím čidlem a komunikační jednotkou
B24T/G24T-SR	Servopohon s termoelektrickým spouštěcím čidlem a modulovaným ovládním (0–10 V)
BSD/GSD	Servopohon s termoelektrickým spouštěcím čidlem a detektorem kouře

Tab. 2: Přehledová tabulka vybavení klapky FD

Specifikace	Hodnota
Test trvanlivosti	50 cyklů/spouštěcí mechanismus manuální – beze změny vlastností
	10000 + 100 + 100 cyklů/spouštěcí mechanismus se servopohonem – beze změny vlastností
	20000 cyklů/modulovaný servopohon (B24T-SR) – beze změny vlastností
Testováno při tlaku	300/500 Pa v závislosti na způsobu instalace
Bezpečná poloha	Zavřeno
Možné instalace	Vertikální/horizontální, pevná/pružná stěna, mokrá/suchá/pružná cesta dle tab. 6 a 11
Směr proudění vzduchu	Oběma směry
Max. rychlost proudění vzduchu	12 m/s
Strana chráněná před ohněm	Obě strany
Směr šíření toku ohně	Závisí na klasifikaci instalace Z obou stran (i < - > o), ze strany mechanismu (i < - o), z opačné strany mechanismu (i - > o)
Teplota uzavření	Mechanismus manuální 74 °C (100 °C na vyžádání) pružinou po roztavení tepelné pojistky
	Mechanismus se servopohonem 72 °C (95 nebo 120 °C na vyžádání) pružinou po roztavení tepelné pojistky a přerušení el. obvodu
Čas uzavření	Manuální < 10 s, se servopohonem < 20 s
Teplota okolí	Max. +60 °C pro pojistku na 72 a 74 °C, max. +85 °C pro pojistku na 100 °C, max. +105 °C pro pojistku na 120 °C Min 0 °C
Opakování zavření	Je možné otevřít klapku ručně, v chladném stavu
Indikace polohy Zavřeno/Otevřeno	Mechanismus manuální - pomocí koncových mikrospínačů 230V - verze H2 až H6-2
	Mechanismus se servopohonem - pomocí koncových mikrospínačů - verze B230T/G230T až B24T-SR/G24T-SR
Prostředí	Pouze vnitřní (klasifikace 3K5 dle ČSN EN 60721-3), při 0 °C a 95 % RH
Možnost servisu	Po vyjmutí odnímatelného spouštěcího mechanismu, popř. prostřednictvím revizního otvoru, perioda 12 měsíců
Údržba	Není nutná
Max. povolený tlak	1200 Pa
Těsnost listu dle EN1751	Třída 3 pro FDR a FDS nad rozměr 800x600 mm. Třída 2 pro FDS do rozměru 800x600 mm
Těsnost skříně dle EN1751	Třída C
Modulovaný servopohon	Možnost nastavit libovolnou polohu listu - platí pro aktivační mechanismus B24T-SR/G24T-SR
Shoda se směrnicemi EU	2006/42/EU Směrnice o strojním zařízení
	2014/35/EU Směrnice o nízkém napětí
	2014/30/EU Směrnice o elektromagnetické kompatibilitě
Typy aktivačních mechanismů	Belimo BLF230-T, BLF24-T, BFL24-SR-T, BF230-T, BF24-T, BF24-SR-T, BFN230-T, BFN24-T, BFN24-T, BFL230-T, BFL24-T, BFL24-SR-T (také s možností připojení ST, W)
	Gruner 360TA-230-12-S2, 360CTA-024-12-S2, 360TA-024-12-S2, 340TA-230D-03-S2, 340TA-024D-03-S2, 340CTA-024D-03-S2, 340TA-230-05-S2, 340TA-024-05-S2, 340CTA-024-05-S2 (také s možností připojení ST, W)

Tab. 3: Technická specifikace klapek FDR a FDS

Montáž a revize

Montáž požárních klapek může provádět pouze osoba způsobilá pro tuto činnost, tj. „oprávněná osoba“ proškolená výrobcem. Montáž se provádí pouze dle návodu na montáž od výrobce. Požární klapky podléhají pravidelným kontrolám dle vyhlášky MV 221/2014 sb., která nahrazuje vyhlášku MV 246/2001 sb.

Podmínky přepravy a skladování

Klapky je nutno přepravovat krytými dopravními prostředky na paletách. Při manipulaci a po dobu dopravy a skladování musí být klapky chráněné proti povětrnostním vlivům. Listy požární

klapky musí být během přepravy a skladování v poloze „ZAVŘENO“ („CLOSE“). Klapky je doporučeno skladovat v suchých a uzavřených prostorech o teplotě v rozsahu 0 °C do +50 °C. Teplota při skladování a během přepravy nesmí překročit teplotu +50 °C!

Dodatek

Výrobce si vyhrazuje právo bez oznámení provádět změny, které nezhorší kvalitu a funkčnost zařízení. Nejnovější informace o výrobku se nachází na stránkách www.systemair.cz.

Kruhové požární klapky FDR



Třída požární odolnosti	FDR-3G
Velikost	100 až 1000
Vybavení klapky	H2 až G24T-SR

Popis

Požární klapky FDS-3G mají požární odolnost EI60/90/120S dle typu instalace, viz tab. 6. Klapky jsou vybaveny alespoň jedním revizním otvorem. Při požadavku na další revizní otvor je nutné do kódu doplnit umístění, viz obr. 11. Klapky se připojují na potrubní trasu z obou stran.



Třída požární odolnosti	FDR-3G-OF
Velikost	200 až 630
Vybavení klapky	H2 až G24T-SR

Popis

Požární klapky s ochranným sítím FDR-3G-xxx-OF mají požární odolnost EI60/90/120S dle typu instalace, viz tab. 6. Klapky jsou vybaveny alespoň jedním revizním otvorem. Při požadavku na další revizní otvor je nutné do kódu doplnit umístění, viz obr. 11. Klapky se používají jako přepouštěcí prvky do požárně dělicích konstrukcí. Klapky jsou vybaveny ochranným sítím z obou stran. Klapky nelze připojit do potrubní sítě po sejmutí ochranného síta.



Třída požární odolnosti	FDR-3G-KR
Velikost	100 až 630
Vybavení klapky	H2 až G24T-SR

Popis

Požární klapky s montážním kitem FDR-3G-xxx-KR mají požární odolnost EI60/90/120S dle typu instalace, viz tab. 6. Klapky jsou určeny výhradně pro montáž do vertikální monolitické požární dělicí konstrukce. Klapky jsou vybaveny alespoň jedním revizním otvorem. Při požadavku na další revizní otvor je nutné do kódu doplnit umístění, viz obr. 11. Klapky se připojují na potrubní trasu z obou stran.



Třída požární odolnosti	FDR-3G-KS
Velikost	100 až 630
Vybavení klapky	H2 až G24T-SR

Popis

Požární klapky s montážním kitem FDR-3G-xxx-KS mají požární odolnost EI60/90/120S dle typu instalace, viz tab. 6. Klapky jsou určeny výhradně pro montáž do vertikální monolitické nebo pružné požární dělicí konstrukce. Klapky jsou vybaveny alespoň jedním revizním otvorem. Při požadavku na další revizní otvor je nutné do kódu doplnit umístění, viz obr. 11. Klapky se připojují na potrubní trasu z obou stran.

Spouštěcí mechanismus manuální

Požární klapky s tavnou pojistkou

H0:
základní vybavení se spouštěcí pružinou a tavnou pojistkou.

H2:
H0 + dva koncové spínače 24 V (AC/DC) / 230 V (AC).

Požární klapky s elektromagnetem

H5-2:
H0 + impulsní elektromagnet 24 V (AC) + dva koncové spínače.

H6-2:
H0 + impulsní elektromagnet 230 V (AC) + dva koncové spínače.

Poznámka: AC = střídavé napětí
DC = stejnosměrné napětí.

Spouštěcí mechanismus se servopohonem

B230T/G230T:
servopohon 230 V (AC) s termoelektrickým spouštěcím čidlem + dva koncové spínače.

B24T/G24T:
servopohon 24 V (AC/DC) s termoelektrickým spouštěcím čidlem + dva koncové spínače

BST0/GST0:
servopohon 24 V (AC/DC) s termoelektrickým spouštěcím čidlem + dva koncové spínače + komunikační jednotka Belimo BKN230-24 nebo Gruner fs-UFC24-2.

B24T-SR/G24T-SR:
servopohon 24 V (AC/DC) s ovládáním 0-10V, s termoelektrickým spouštěcím čidlem + dva koncové spínače. Pouze pro FDR-3G s DN \geq 160 mm. Nelze jím vybavit klapky FDR-3G-xxx-OF

BSD24T/GSD24T:
servopohon 24 V (AC/DC) s termoelektrickým spouštěcím čidlem + dva koncové spínače + detektor kouře. Pouze pro klapky FDR-3G-xxx-OF

SD230T/GSD230T
servopohon 24 V (AC/DC) s termoelektrickým spouštěcím čidlem + dva koncové spínače + detektor kouře + komunikační jednotka. Napájení servopohonu je řešeno přes komunikační jednotku na 230 V. Pouze pro klapky FDR-3G-xxx-OF

Podrobný popis spouštěcích mechanismů naleznete na str. 4.

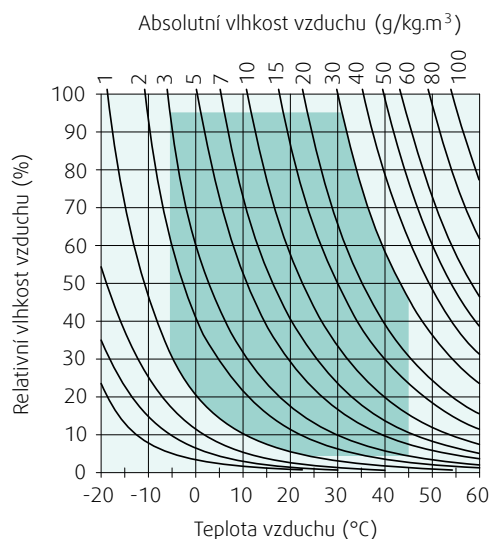
Konstrukce klapky FDR



Legenda:

1. List klapky
2. Skříň
3. Spouštěcí mechanismus manuální
4. Spouštěcí mechanismus se servopohonem
5. Revizní otvor (více informací viz obr. 11)
6. Termoelektrické spouštěcí čidlo
7. Komunikační a řídicí jednotka
8. Montážní konzola

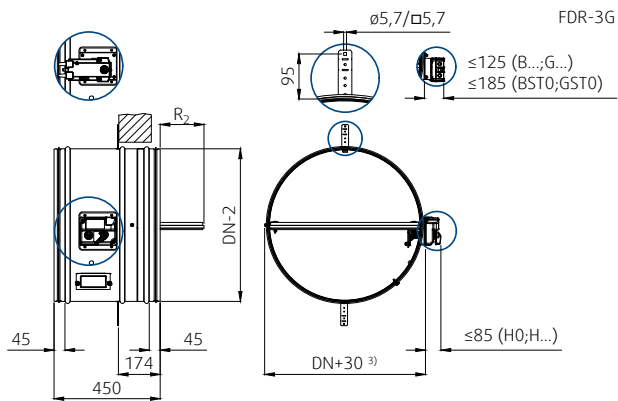
Obr. 3: Konstrukce klapky FDR



Graf 1: Oblast použití 3K5 dle ČSN EN 60721-3 pro FDR

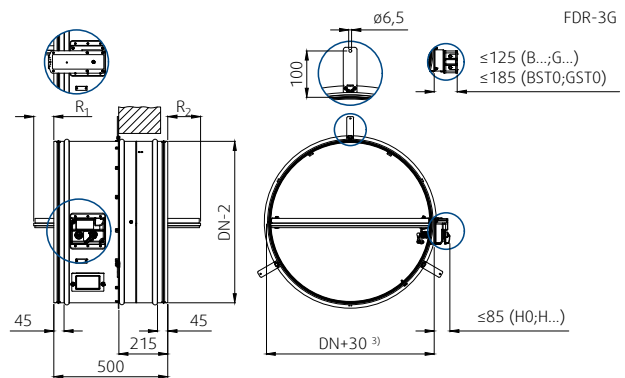
Rozměry, hmotnosti a přesahy FDR

Aby nedošlo k blokování pohybu listu klapky, je třeba za klapku napojit přímé potrubí s minimální délkou R_1 , resp. R_2 . R_1 a R_2 jsou přesahy plně otevřeného listu klapky, včetně těsnění na listu klapky.



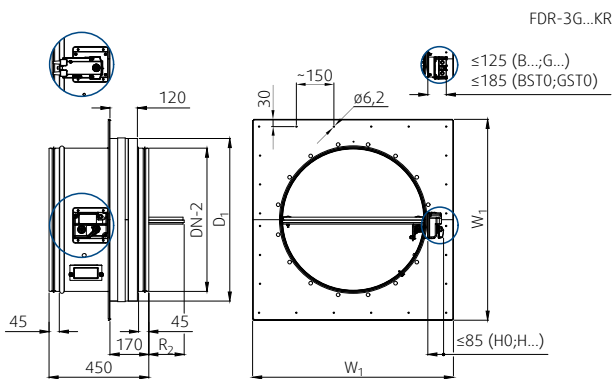
Poznámka:
³⁾ Včetně ložiska listu

Obr. 4: Rozměry FDR-3G pro velikosti \varnothing 100 až 630 mm

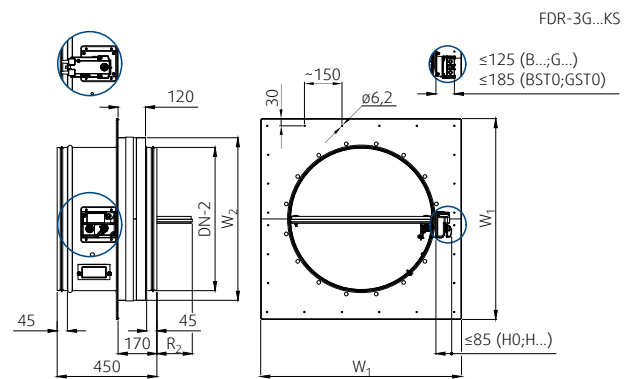


Poznámka:
³⁾ Včetně ložiska listu

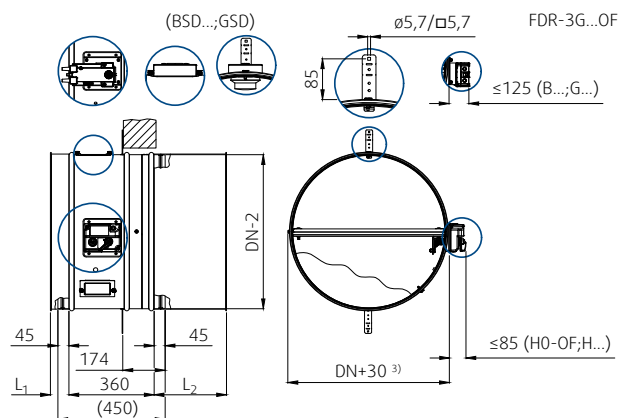
Obr. 5: Rozměry FDR-3G pro velikosti \varnothing 710 až 1000 mm



Obr. 6: Rozměry FDR-3G-xxx-KR pro velikosti \varnothing 100 až 630 mm



Obr. 7: Rozměry FDR-3G-xxx-KS pro velikosti \varnothing 100 až 630 mm



Poznámka:
³⁾ Včetně ložiska listu

Obr. 8: Rozměry FDR-3G-xxx-OF pro velikosti \varnothing 200 až 630 mm

Velikost	øD (mm)	Manuální	Se servem	EI60/90/120S	R ₁	R ₂	W ₁	D ₁	W ₂	L ₁	L ₂
		m		A _v							
		(kg ±10%)		(m ²)							
(mm)											
100	98	3,3	4,8	0,003	-	-	350	187	350	-	-
125	123	3,4	4,9	0,007	-	-	375	237	375	-	-
140	138	3,6	5,1	0,009	-	-	390	237	390	-	-
150	148	3,7	5,2	0,011	-	-	400	237	400	-	-
160	158	3,8	5,3	0,013	-	-	410	237	410	-	-
180	178	4,2	5,7	0,018	-	-	430	287	430	-	-
200	198	4,4	5,9	0,023	-	-	450	287	450	50	50
225	223	4,8	6,3	0,031	-	-	475	337	475		195
250	248	5,3	6,8	0,039	-	8	500	337	500		
280	278	5,8	7,3	0,05	-	23	530	387	530		
315	313	6,4	7,9	0,065	-	40,5	565	387	565		
355	353	7,3	8,8	0,085	-	60,5	605	437	605		
400	398	8,3	9,8	0,110	-	83	650	487	650		
450	448	11,1	11,9	0,138	-	108	700	537	700		
500	498	12,3	13,1	0,173	-	133	750	587	750		
560	558	14,6	15,4	0,220	-	163	810	647	810		
630	628	17,0	17,8	0,283	-	198	880	717	880	75	
710	708	33,5	35,6	0,357	3	191	-	-	-	-	
800	798	39,4	41,5	0,459	48	236	-	-	-	-	
900	898	46,5	48,6	0,587	98	286	-	-	-	-	
1000	998	54,2	56,3	0,731	148	336	-	-	-	-	

Tab. 4: Volné plochy A_v (m²), hmotnosti (kg) a rozměry klapky FDR-3G

Přehled instalací požárních klapky FDR

Požární odolnost EI90/120S

Velikost	FDR-3G-xxx-KS FDR-3G-xxx-KR
100	
125	
150	
160	
180	
200	
225	
250	
280	
315	
355	
400	
450	
500	
560	
630	

Montážní KIT

4



Ve



FDR-3G-xxx-KR



FDR-3G-xxx-KS

Ve - vertikální stěna
Ho - horizontální stěna (strop)

Přehled instalací požárních klapek FDR



FDR-3G

Požární odolnost EI90S

Velikost	FDR-3G
100	
125	
150	
160	
180	
200	
225	
250	
280	
315	
355	
400	
450	
500	
560	
630	
710	
800	
900	
1000	



Ve	Ho
Mokrá	Mokrá
Suchá	Suchá
Pružná	Pružná
Hilti	



Ve	Ho
Mokrá	Mokrá
Suchá	



Na/mimo stěnu Isover90

⑤.1

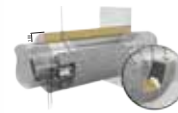


Ve



Na/mimo stěnu Isover60

⑤.2



Ve



Požární odolnost EI120S

Velikost	FDR-3G
100	
125	
150	
160	
180	
200	
225	
250	
280	
315	
355	
400	
450	
500	
560	
630	
710	
800	
900	
1000	



Ve	Ho
Mokrá	Mokrá



Ve - vertikální stěna
Ho - horizontální stěna (strop)

Přehled instalací požárních klapek FDR

Ve - vertikální stěna

Ho - horizontální stěna (strop)



FDR-3G-xxx-OF

Požární odolnost EI90S

Velikost	FDR-3G-OF
100	
125	
150	
160	
180	
200	
225	
250	
280	
315	
355	3G
400	
450	
500	
560	
630	

Do stěny



Ve

Mokrá
Suchá
Pružná
Hilti



Požární odolnost EI120S

Velikost	FDR-3G-OF
100	
125	
150	
160	
180	
200	
225	
250	
280	
315	
355	3G
400	
450	
500	
560	
630	

Do stěny



Ve

Mokrá



Obr. 9: Montážní polohy klapky FDR do stěny



Obr. 10: Montážní polohy klapky FDR na stěnu nebo mimo stěnu

Revizní otvory FDR

Všechny klapky FDR jsou vybaveny alespoň jedním revizním otvorem. Revizní otvor je umístěn pod odnímatelným panelem se spouštěcím mechanismem AM-FD. Větší velikosti klapky jsou vybaveny standardně ještě dalším revizním otvorem, umístění viz obr. 11, tab. 5. Na vyžádání lze větší klapky vybavit dodatečným revizním otvorem (viz tab. 5).



Obr. 11: Umístění revizního otvoru u FDR

Velikost klapky (mm)	Umístění revizního otvoru	Umístění druhého standardního revizního otvoru	Umístění dodatečného revizního otvoru (na vyžádání)
DN ≤ ø 150	Odnímatelný spouštěcí mechanismus (AM-FD)	-	-
ø 160 ≤ DN ≤ ø225		L	-
ø 250 ≤ DN ≤ ø1000		B	L, T






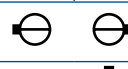

Tab. 5: Umístění revizního otvoru u FDR

Velikost (mm)	Číslo certifikátu	Název	Požární odolnost	Stěna	Způsob instalace							
					① Mokrý	② Suchý	③ Pružná	③H Hilti	④ KIT	⑤ Na stěnu	⑥ Mimo stěnu	
100 ≤ DN ≤ 400		FDR-3G	EI60 (ve ho i↔o) S	ve							*W	*W
				ho								
			EI90 (ve ho i↔o) S	ve						*W	*W	
				ho								
			EI120 (ve ho i↔o) S	ve								
				ho								
400 < DN ≤ 630		FDR-3G	EI60 (ve ho i↔o) S	ve						*W	*W	
				ho								
			EI90 (ve ho i↔o) S	ve								
				ho								
			EI120 (ve ho i↔o) S	ve								
				ho								
630 < DN ≤ 1000		FDR-3G	EI60 (ve ho i↔o) S	ve								
				ho								
			EI90 (ve ho i↔o) S	ve								
				ho								
			EI120 (ve ho i↔o) S	ve								
				ho								
Povolená orientace osy listu klapky												

- Pevná / pružná stěna
- Pouze pevná stěna / strop

- *W** - Instalace na stěnu nebo mimo stěnu - instalační metoda Isover90 pouze do velikosti DN ≤ 400 mm
 - instalační metoda Isover60 pouze do velikosti DN ≤ 500 mm
- ve - Vertikální podpůrná konstrukce (stěna)
 ho - Horizontální podpůrná konstrukce (podlaha, strop)

Tab. 6: Povolené způsoby instalace klapky FDR-3G a požární odolnost

Velikost (mm)	Číslo certifikátu	Název	Požární odolnost	Stěna	Způsob instalace			
					 ① Mokrý	 ② Suchý	 ③ Pružný	 ③H Hilti
200 ≤ DN ≤ 630		FDR-3G-OF	EI60 (ve ho i↔o) S	ve				
				ho				
			EI90 (ve ho i↔o) S	ve				
				ho				
			EI120 (ve ho i↔o) S	ve				
				ho				
Povolená orientace osy listu klapky								
								

- Pevná / pružná stěna
- Pouze pevná stěna / strop

- ve - Vertikální podpůrná konstrukce (stěna)
- ho - Horizontální podpůrná konstrukce (podlaha, strop)

Tab. 7: Povolené způsoby instalace klapky FDR-3G-OF a požární odolnost

Hrnaté požární klapky FDS



Třída požární odolnosti	FDS-3G
Velikost*	W x H
Vybavení klapky	H2 až G24T-SR

*Rozměrová řada dle tab. 8



Třída požární odolnosti	FDS-EI90S EI120S
Velikost*	W x H
Vybavení klapky	H2 až G24T-SR

*Rozměrová řada dle tab. 8

Popis

Požární klapky FDS-3G mají požární odolnost EI60/90/120S dle typu instalace, viz tab. 10. Klapky jsou vybaveny dvěma revizními otvory, viz obr. 16. Při požadavku na další revizní otvor je nutné do kódu doplnit umístění, viz obr. 19. Klapky se připojují na potrubní trasu z obou stran.

Popis

Požární klapky FDS-EI90/120S mají požární odolnost uvedenou přímo v objednávkovém kódu. Lze je instalovat způsoby, které jsou uvedeny v tab. 10. Klapky jsou vybaveny dvěma revizními otvory, viz obr. 16. Při požadavku na další revizní otvor je nutné do kódu doplnit umístění, viz obr. 19. Klapky se připojují na potrubní trasu z obou stran.



Třída požární odolnosti	FDS-3G
Velikost*	W x H
Vybavení klapky	H2 až G24T-SR

*Rozměrová řada dle tab. 8



Třída požární odolnosti	FDS-3G
Velikost*	W x H
Vybavení klapky	H2 až G24T-SR

**Rozměrová řada dle tab. 8

Popis

Požární klapky s montážním kitem FDS-3G-xxx-KS mají požární odolnost EI60/90/120S dle typu instalace, viz tab. 10. Klapky jsou určeny výhradně pro montáž do vertikální monolitické nebo pružné požárně dělící konstrukce. Klapky jsou vybaveny dvěma revizními otvory, viz obr. 16. Při požadavku na další revizní otvor je nutné do kódu doplnit umístění, viz obr. 19. Klapky se připojují na potrubní trasu z obou stran.

Popis

Požární klapky s ochranným sítím FDS-3G-xxx-OF mají požární odolnost EI60/90/120S dle typu instalace, viz tab. 10. Klapky jsou vybaveny dvěma revizními otvory, viz obr. 16. Klapky se používají jako přepouštěcí prvky do požárně dělících konstrukcí. Klapky jsou vybaveny ochranným sítím z obou stran. Klapky nelze připojit do potrubní sítě po sejmutí ochranného síta.



Třída požární odolnosti	FDS-MULTI- EI90S
Velikost**	W x H H0
Vybavení klapky	H2 až G24T-SR

**Max rozměr potrubí 3280 x 2080 mm

Při požadavku na další revizní otvor je nutné do kódu doplnit umístění viz obr. 19.

Popis

Skládané požární klapky FDS-MULTI mají požární odolnost pouze EI90S. Klapky se skládají z max. počtu 4 ks. Max počet klapek vedle sebe a nad sebou jsou 2ks. Klapky jsou vybaveny dvěma revizními otvory, viz obr.16. Klapky se připojují na potrubní trasu z obou stran.

Spouštěcí mechanismus manuální

Požární klapky s tavnou pojistkou

H0:

základní vybavení se spouštěcí pružinou a tavnou pojistkou.

H2:

H0 + dva koncové spínače 24 V (AC/DC) / 230 V (AC).

Požární klapky s elektromagnetem

H5-2:

H0 + impulsní elektromagnet 24 V (AC) + dva koncové spínače.

H6-2:

H0 + impulsní elektromagnet 230 V (AC) + dva koncové spínače.

Poznámka: AC = označuje střídavé napětí

DC = označuje stejnosměrné napětí.

Spouštěcí mechanismus se servopohonem

B230T/G230T:

servopohon 230 V (AC) s termoelektrickým spouštěcím čidlem + dva koncové spínače.

B24T/G24T:

servopohon 24 V (AC/DC) s termoelektrickým spouštěcím čidlem + dva koncové spínače

BST0/GST0:

servopohon 24 V (AC/DC) s termoelektrickým spouštěcím čidlem + dva koncové spínače + komunikační jednotka Belimo BKN230-24 nebo Gruner fs-UFC24-2.

B24T-SR/G24T-SR:

servopohon 24 V (AC/DC) s ovládáním 0-10V, s termoelektrickým spouštěcím čidlem + dva koncové spínače. Pouze pro FDS-3G s H ≥ 160 mm. Nelze jím vybavit klapky FDS- EI90/120S a FDS-3G-xxx-OF.

BSD24T/GSD24T:

servopohon 24 V (AC/DC) s termoelektrickým spouštěcím čidlem + dva koncové spínače + detektor kouře. Pouze pro klapky FDS-3G-xxx-OF.

BSD230T/GSD230T:

servopohon 24 V (AC/DC) s termoelektrickým spouštěcím čidlem + dva koncové spínače + detektor kouře + komunikační jednotka. Napájení servopohonu je řešeno přes komunikační jednotku na 230V. Pouze pro klapky FDS-3G-xxx-OF.

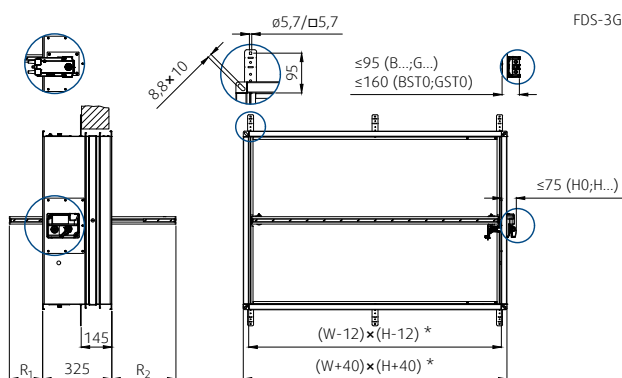
Podrobný popis spouštěcích mechanismů naleznete na str. 2.

Poznámka: B = označuje servopohon Belimo

G = označuje servopohon Gruner

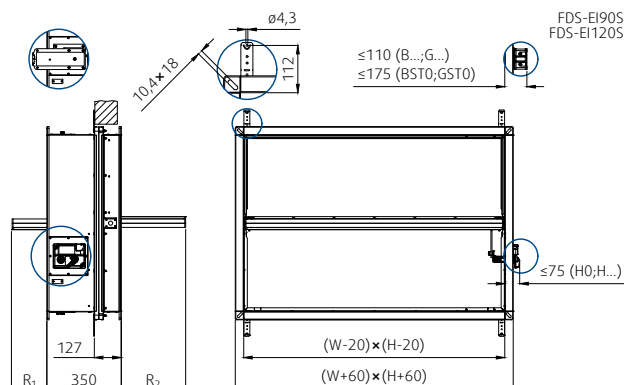
Rozměry, hmotnosti a přesahy FDS

Aby nedošlo k blokování pohybu listu klapky, je třeba za klapku napojit přímé potrubí s minimální délkou R_1 , resp. R_2 . R_1 a R_2 jsou přesahy plně otevřeného listu klapky, včetně těsnění na listu klapky.



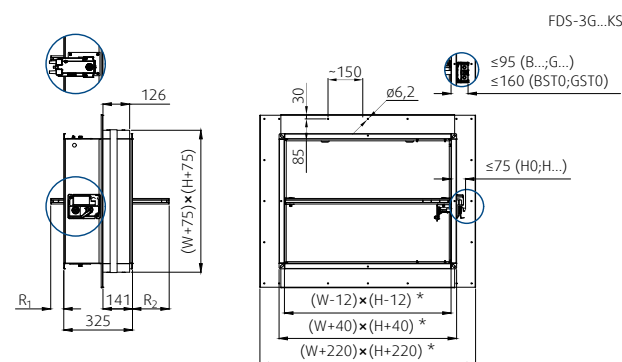
Poznámka:
*W x H jsou rozměry přípojovacího potrubí. Rozměry klapky viz tab 11. a 12.

Obr. 12: Rozměry FDS-3G



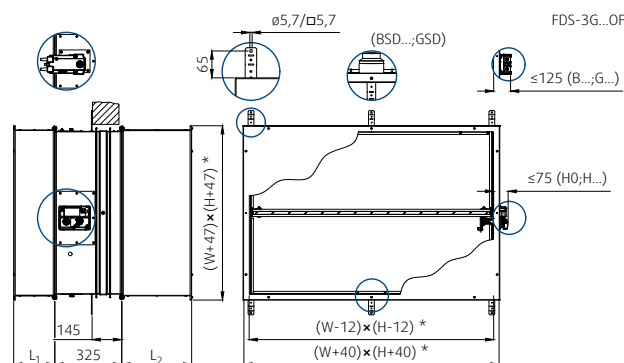
Poznámka:
*W x H jsou rozměry přípojovacího potrubí. Rozměry klapky viz tab 11. a 12.

Obr. 13: Rozměry FDS-EI90/120S



Poznámka:
*W x H jsou rozměry přípojovacího potrubí. Rozměry klapky viz tab 11. a 12.

Obr. 14: Rozměry FDS-3G-xxx-KS



Poznámka:
*W x H jsou rozměry přípojovacího potrubí. Rozměry klapky viz tab 11. a 12.

Obr. 15: Rozměry FDS-3G-xxx-OF

		H (mm)													
Přesah		100	150	175	180	200	250	300	315	350	355	400	450	500	550
R_1	3G	-	-	-	-	-	-	-	-	-	-	-	-	7	32
	EI90S/EI120S	-	-	-	-	-	-	-	-	-	-	-	-	-	-
R_2	3G	-	-	-	-	2	27	52	60	77	80	102	127	152	177
	EI90S/EI120S	-	-	-	-	-	15	40	47	65	67	90	115	140	165
L_1	3G-xxx-OF	-	-	-	-	-	-	-	-	-	-	-	-	100	100
L_2	3G-xxx-OF	-	-	-	-	170	170	170	170	170	170	170	170	240	240

		H (mm)												
Přesah		560	600	630	650	700	710	750	800	850	900	950	1000	
R_1	3G	37	57	72	82	107	112	132	157	-	-	-	-	
	EI90S/EI120S	-	20	35	45	70	75	95	120	145	170	195	220	
R_2	3G	182	202	217	227	252	257	277	302	-	-	-	-	
	EI90S/EI120S	170	190	205	215	240	245	265	290	315	340	365	390	
L_1	3G-xxx-OF	100	100	200	200	200	200	200	200	-	-	-	-	
L_2	3G-xxx-OF	240	240	340	340	340	340	340	340	-	-	-	-	

Tab. 8: Přesahy listu klapky R_1 a R_2 (mm) při plně otevřené klapce FDS

Přehled možných instalací požárních klapek FDS

Velikost H (mm)	W (mm)																			
	100	150	200	250	300	315	350	355	400	450	500	600	800	850	900	950	1000	1100	1200	
100																				
150																				
200																				
250																				
300																				
315																				
350																				
400																				
450																				
500																				
560																				
600																				
630																				
700																				
710																				
800																				



FDS-3G

3G

Požární odolnost EI90S

Do stěny
① ② ③



Ve Mokrā
Ho Mokrā
Suchā
Pružná



Montážní KIT
④



Ve 100 x 100 mm
až
800 x 600 mm



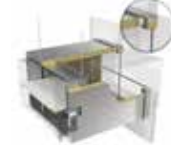
Na/mimo stěnu
Isover90 ⑤.1



Ve



Na/mimo stěnu
Isover60 ⑤.2



Ve



Na/mimo stěnu
Promat90 ⑤.3
Promat60 ⑤.4



Ve



Požární odolnost EI60S

Do stěny
③H



Ve Hilti



Požární odolnost EI120S

Do stěny
① ② ③



Ve Mokrā
Ho Mokrā
Pružná



Montážní KIT
④



Ve 100 x 100 mm
až
800 x 600 mm



Ve - vertikální stěna
Ho - horizontální stěna (strop)

Přehled možných instalací požárních klapek FDS

Velikost	W (mm)													
H (mm)	450	500	600	800	850	900	950	1000	1100	1200	1300	1400	1500	1600
200														
250														
300														
315														
350														
400														
450														
500														
560														
600														
630														
700														
710														
800														
850														
900														
950														
1000														

Ve - vertikální stěna
Ho - horizontální stěna

EI90/120S



FDS-EI90/120S

Požární odolnost EI90S

Do stěny (1) (2) (3)	Multiinstalace (7)	Na/mimo stěnu Isover90 (5.1)
Ve Ho Mokrá Mokrá Suchá Pružná Pružná	Ve	Ve

Požární odolnost EI120S

Do stěny (1) (2) (3)
Ve Ho Mokrá Mokrá Pružná

Přehled možných instalací požárních klapek FDS

Velikost	W (mm)																		
H (mm)	100	150	200	250	300	315	350	355	400	450	500	600	800	850	900	950	1000	1100	1200
100																			
150																			
200																			
250																			
300																			
315																			
350																			
400																			
450																			
500																			
560																			
600																			
630																			
700																			
710																			
800																			

FDS-3G-xxx-OF



FDS-3G-xxx-OF

Požární odolnost EI60S

Do stěny
 ① ② ③ ③H



Ve

- Mokrá
- Suchá
- Pružná
- Hilti



Požární odolnost EI90S

Do stěny
 ① ② ③



Ve

- Mokrá
- Suchá
- Pružná



Požární odolnost EI120S

Do stěny
 ① ② ③



Ve

- Mokrá



Ve - vertikální stěna

Ho - horizontální stěna (strop)

Přehled možných instalací požárních klapek FDS

Velikost	W (mm)																			
H (mm)	100	150	200	250	300	315	350	355	400	450	500	600	800	850	900	950	1000	1100	1200	
100																				
150																				
200																				
250																				
300																				
315																				
350																				
400																				
450																				
500																				
560																				
600																				
630																				
700																				
710																				
800																				

FDS-3G-xxx-KS



FDS-3G-xxx-KS

Požární odolnost EI90/120

Montážní KIT

4

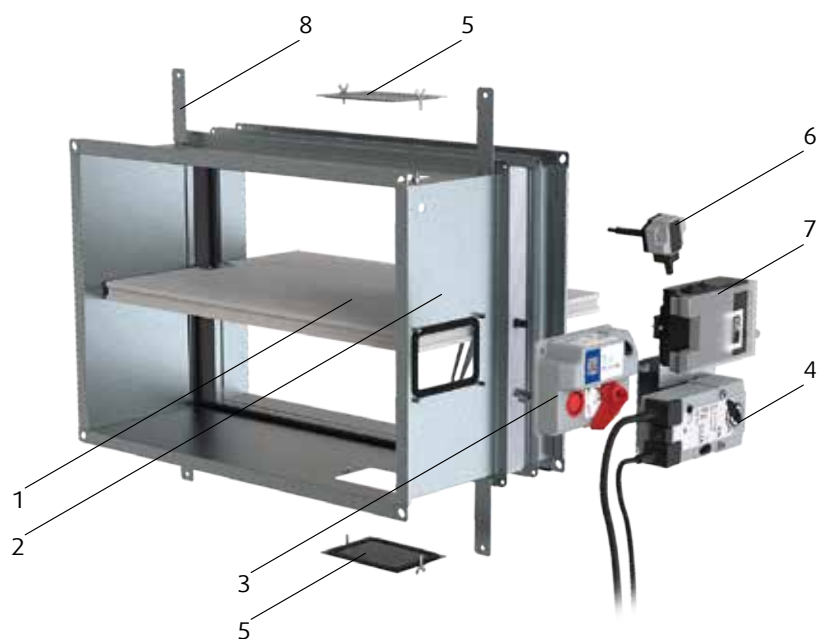


Ve



Ve - vertikální stěna
Ho - horizontální stěna (strop)

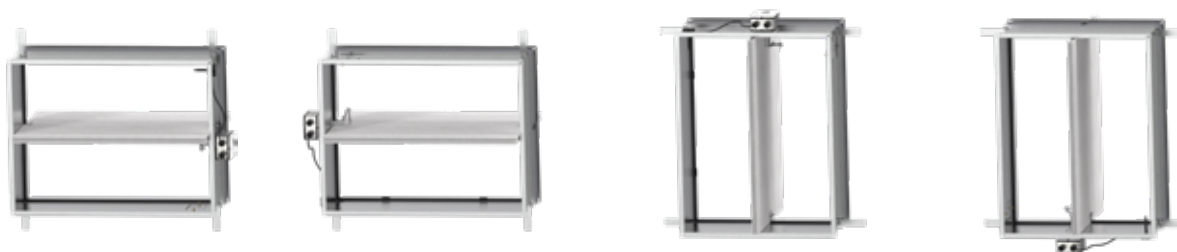
Konstrukce klapky FDS



Legenda:

1. List klapky
2. Skříň
3. Spouštěcí mechanismus manuální
4. Spouštěcí mechanismus se servopohonem
5. Revizní otvor (více informací viz obr. 19)
6. Termoelektrické spouštěcí čidlo
7. Komunikační a řídicí jednotka
8. Montážní konzola

Obr. 16: Konstrukce klapky FDS



Obr. 17: Montážní polohy klapky FDS do stěny

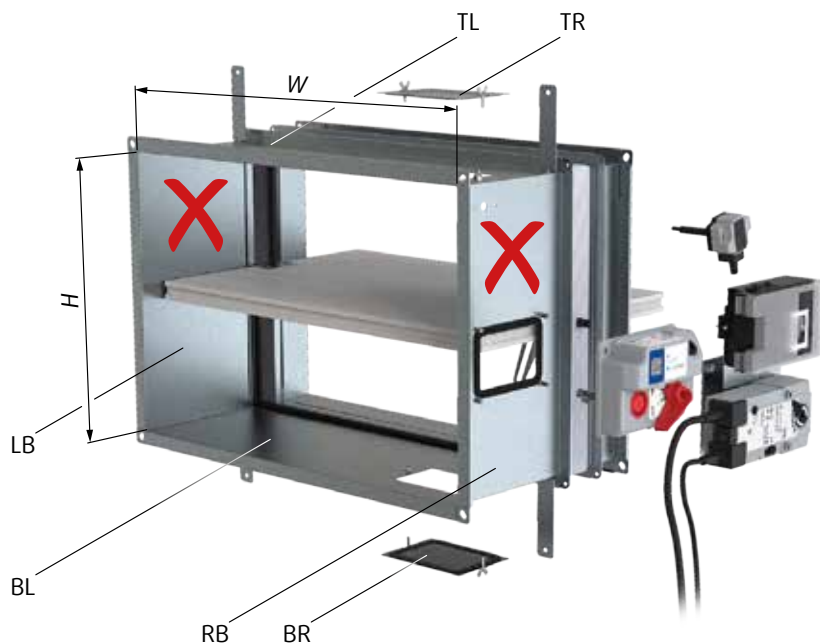


Obr. 18: Montážní polohy klapky FDS na stěnu nebo mimo stěnu

Revizní otvory FDS

Všechny klapky FDS jsou vybaveny alespoň jedním revizním otvorem. Revizní otvor je umístěn pod odnímatelným panelem se spouštěcím mechanismem AM-FD. Podle velikosti klapky mají

standardně na spodní straně, resp. horní straně klapky v pozici „BR“ a „TR“ další revizní otvory. Na vyžádání lze klapku vybavit dalším revizním otvorem viz obr. 19 a tab. 9.



Obr. 19: Umístění revizních otvorů u FDS

Poznámka:

Revizní otvor nelze umístit na pozici označené "červeným X"













Velikost klapky (mm)		Umístění revizního otvoru	Umístění druhého standardního revizního otvoru	Umístění dodatečného revizního otvoru (na vyžádání)
W a H < 200		Odnímatelný spouštěcí mechanismus (AM-FD)	-	-
W a H ≥ 200			BR, TR	TL ^{**} ; BL [*]
H ≥ 250				TL ^{**} ; LB; BL [*]
H ≥ 400				TL ^{**} ; LB; RB; BL [*]
W > 800	FDS-3GA			TL ^{**} ; LB; RB; BL [*]
	FDS-3G		BR, TR	TL ^{**} ; LB; RB; BL [*]
	FDS-EI90S/EI120S	TL ^{**} ; LB; RB; BL [*]		






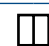
Poznámka:



* Na jedné klapce nelze umístit revizní otvor v pozici BR a zároveň BL.

** Na jedné klapce nelze umístit revizní otvor v pozici TR a zároveň TL.

Tab. 9: Umístění revizního otvoru u FDS

Velikost (mm)	Název	Požární odolnost	Stěna	Způsob instalace							
											
				① Mokrý	② Suchá	③ Pružná	③H Hilti	④ KIT	⑤ Na stěnu	⑥ Mimo stěnu	⑦ Multi
100 × 100 až 1200 × 800	FDS-3G	EI60 (ve ho i↔o) S	ve					*KIT	*W	*W	
			ho								
		EI90 (ve ho i↔o) S	ve					*KIT	*W	*W	
			ho								
		EI120 (ve ho i↔o) S	ve					*KIT			
			ho								
W > 1200 a/nebo H > 800	FDS EI90S	EI90 (ve ho i↔o) S	ve						*W	*W	*M
			ho								
	FDS EI120S	EI120 (ve ho i↔o) S	ve								
			ho								
Povolená orientace osy listu klapky											
											

Velikost (mm)	Název	Požární odolnost	Stěna	Způsob instalace			
							
				① Mokrý	② Suchá	③ Pružná	③H Hilti
200 × 200 až 1200 × 800	FDS-3G-OF	EI60 (ve ho i↔o) S	ve				
			ho				
		EI90 (ve ho i↔o) S	ve				
			ho				
		EI120 (ve ho i↔o) S	ve				
			ho				
Povolená orientace osy listu klapky							
							

 - Pevná / pružná stěna
 - Pouze pevná stěna / strop

*W - Instalace na stěnu nebo mimo stěnu - instalační metody ⑤.1 a ⑤.2, viz instalace Isover90/60

* KIT - Pouze do velikosti 800 × 600 mm.

* M - Při multiinstalaci lze instalovat 2 klapky vedle sebe a/nebo 2 ks nad sebou. Multiinstalaci lze provést pouze těmito instalačními metodami: mokrou ① a pružnou ③ cestou

ve - Vertikální podpůrná konstrukce (stěna)

ho - Horizontální podpůrná konstrukce (podlaha, strop)

Tab. 10: Povolené způsoby instalace klapky FDS a požární odolnost

m_{H0} (kg \pm 10%)		W (mm)																			
		100	150	200	250	300	315	350	355	400	450	500	550	560	600	630	650	700	710	750	800
H (mm)	100	4,2	4,6	5,1	5,5	6,0	6,1	6,4	6,5	6,9	7,4	7,8	8,3	8,4	8,8	9,0	9,2	9,7	9,8	10,1	10,6
	150	4,6	5,1	5,6	6,2	6,7	6,8	7,2	7,3	7,7	8,3	8,8	9,3	9,4	9,9	10,2	10,4	10,9	11,0	11,4	11,9
	200	5,1	5,7	6,2	6,8	7,4	7,6	8,0	8,1	8,6	9,2	9,8	10,4	10,5	11,0	11,3	11,6	12,2	12,3	12,7	13,3
	250		6,2	6,8	7,5	8,1	8,3	8,8	8,9	9,4	10,2	10,8	11,5	11,6	12,1	12,5	12,8	13,4	13,5	14,1	14,7
	300		6,7	7,4	8,1	8,8	9,1	9,6	9,7	10,3	11,1	11,8	12,5	12,6	13,2	13,6	13,9	14,6	14,8	15,4	16,1
	315			7,6	8,3	9,1	9,3	9,8	9,9	10,5	11,3	12,1	12,8	13,0	13,5	14,0	14,3	15,0	15,2	15,8	16,5
	350			8,0	8,8	9,6	9,8	10,3	10,4	11,1	12,0	12,8	13,5	13,7	14,3	14,8	15,1	15,9	16,0	16,7	17,5
	355			8,1	8,9	9,7	9,9	10,4	10,5	11,2	12,1	12,9	13,6	13,8	14,4	14,9	15,2	16,0	16,2	16,8	17,6
	400			8,6	9,4	10,3	10,5	11,1	11,2	12,0	12,9	13,7	14,6	14,8	15,4	15,9	16,3	17,1	17,3	18,0	18,8
	450				10,1	11,0	11,3	11,9	12,0	12,8	13,8	14,7	15,6	15,8	16,5	17,1	17,5	18,4	18,6	19,3	20,2
	500				10,7	11,7	12,0	12,7	12,8	13,7	14,7	15,7	16,7	16,9	17,7	18,2	18,6	19,6	19,8	20,6	21,6
	550					12,4	12,7	13,5	13,6	14,5	15,6	16,7	17,7	17,9	18,8	19,4	19,8	20,9	21,1	21,9	22,9
	560					12,6	12,9	13,6	13,7	14,7	15,8	16,7	17,9	18,1	19,0	19,6	20,0	21,1	21,3	22,2	23,2
	600					13,1	13,5	14,2	14,4	15,4	16,5	17,7	18,8	19,0	19,9	20,5	21,0	22,1	22,3	23,2	24,3
	630							18,4	18,5	19,9	21,5	23,0	24,6	24,9	26,1	27,1	27,7	29,2	29,6	30,8	32,4
	650							18,8	19,0	20,4	22,0	23,6	25,2	25,5	26,8	27,7	28,3	29,9	30,3	31,5	33,1
	700							19,9	20,0	21,6	23,2	24,9	26,6	26,9	28,3	29,3	30,0	31,7	32,0	33,3	35,0
	710								20,3	21,8	23,5	25,2	26,9	27,2	28,6	29,6	30,3	32,0	32,3	33,7	35,4
	750									22,7	24,5	26,3	28,1	28,4	29,8	30,9	31,6	33,4	33,7	35,2	36,9
	800									23,9	25,8	27,6	29,5	29,9	31,4	32,5	33,2	35,1	35,5	37,0	38,9
850										36,0	38,9	41,2	42,3	43,3	45,4	47,5	48,5	48,9	50,6	53,4	
900										37,5	40,1	42,7	43,5	45,5	47,0	48,1	50,8	50,6	53,4	56,2	
950											41,7	44,6	45,5	47,6	50,1	51,7	53,0	53,4	55,7	58,8	
1000												43,5	46,5	47,7	49,4	53,0	55,1	55,2	58,2	61,1	

Poznámka:

Hmotnost klapky FDS-3G-xxx-OF a FDS-3G-xxx-KS, viz. Handbook na stránkách www.design.systemair.com/cz

Legenda:

Typ požární klapky	Dodatková hmotnost při použití aktivačního mechanismu se servopohonem (kg)
Požární klapka FDS-3G	+ 1,6
Požární klapka FDS EI90S/EI120S	+ 1,6
Požární klapka FDS EI90S/EI120S	+ 3,3
Nevyrábí se	-

Tab. 11: Hmotnost klapky FDS s manuálním mechanismem, část 1

m_{HO} (kg $\pm 10\%$)		W (mm)																
		850	900	950	1000	1050	1100	1120	1150	1200	1250	1300	1350	1400	1450	1500	1550	1600
H (mm)	100																	
	150																	
	200	21,2	22,8	24,5	26,1	28,0	29,8	31,7	33,5	34,8	35,5	36,2	36,9	37,6	38,3	39,0		
	250	24,0	25,1	26,2	27,3	29,2	31,1	33,0	34,9	35,6	36,3	37,0	37,7	38,4	39,1	39,8		
	300	26,5	27,7	29,0	30,2	31,5	32,7	34,0	35,2	36,1	37,3	38,5	39,7	40,9	42,1	43,3		
	315	21,2	22,2	23,1	24,1	25,6	26,6	27,0	27,6	28,5	39,9	40,9	41,9	42,9	43,9	44,9		
	350	22,6	23,6	24,7	25,7	27,3	28,3	28,7	29,3	30,4	41,1	41,8	43,5	45,9	48,3	50,7		
	355	22,8	23,9	24,9	25,9	27,5	28,6	29,0	29,6	30,6	43,4	44,2	45,0	47,8	51,4	51,8		
	400	24,6	25,7	26,9	28,0	29,7	30,8	31,2	31,9	33,0	44,9	46,0	47,1	49,7	52,3	52,7	54,2	55,6
	450	26,6	27,8	29,1	30,3	32,1	33,3	33,8	34,5	35,7	47,8	48,5	49,2	53,5	57,8	56,7	58,3	59,9
	500	28,6	29,9	31,3	32,6	34,4	35,7	36,3	37,1	38,4	51,9	53,1	54,3	57,4	60,5	60,9	61,1	61,3
	550	30,6	32,0	33,4	34,8	36,8	38,2	38,8	39,6	41,0	55,1	56,2	57,3	61,3	65,3	65	66,9	68,7
	560	31,0	32,5	33,9	35,3	37,3	38,7	39,3	40,1	41,6	56,5	57,2	58,0	63,3	68,6	67,8	69,2	70,6
	600	32,6	34,1	35,6	37,1	39,2	40,7	41,3	42,2	43,7	57,8	58,3	58,8	65,1	70,3	71,1	72,0	72,9
	630	33,9	35,5	37,0	38,6	40,7	42,2	42,8	43,8	45,3	67,2	68,6	69,8	70,9	71,8	72,3	73,4	74,4
	650	34,7	36,3	37,9	39,5	41,6	43,2	43,9	44,8	46,4	67,2	69,6	71,9	72,8	73,5	74,2	76,1	77,9
	700	36,7	38,4	40,1	41,8	44,0	45,7	46,4	47,4	49,1	65,2	66,4	67,6	72,8	75,3	77,1	79,3	81,5
	710	37,1	38,8	40,5	42,2	44,5	46,2	46,9	47,9	49,6	70,0	72,2	74,4	75,8	76,8	77,9	80,4	82,8
	750	38,7	40,5	42,3	44,0	46,4	48,2	48,9	49,9	51,7	75,2	76,6	75,0	77,5	80,0	81,1	83,3	85,4
	800	40,7	42,6	44,5	46,3	48,8	50,6	51,4	52,5	54,4	72,4	74,1	75,8	78,5	81,2	85,3	87,7	90,1
850	55,9	58,5	61,1	63,7	66,1	68,4	70,8	73,1	75,5	77,8	80,2	82,5	84,9	87,2	89,2	92,0	94,7	
900	59,0	61,6	64,2	66,8	69,5	72,2	73,6	75,0	77,5	80,0	82,5	85,0	88,3	91,6	93,6	96,3	99	
950	60,5	63,4	66,3	69,2	72,3	75,4	76,6	77,8	79,0	80,2	81,4	82,6	83,8	85,0	97,5	100,4	103,3	
1000	64,0	66,9	69,8	72,7	75,6	78,5	79,9	81,3	84,3	87,3	90,3	93,3	95,3	97,3	101,8	104,7	107,6	

Poznámka:

Hmotnost klapky FDS-3G-xxx-OF a FDS-3G-xxx-KS, viz. Handbook na web stránkách www.design.systemair.com/cz

Legenda:

Typ požární klapky	Dodatková hmotnost při použití aktivačního mechanismu se servopohonem (kg)
Požární klapka FDS-3G	+ 1,6
Požární klapka FDS EI90S/EI120S	+ 1,6
Požární klapka FDS EI90S/EI120S	+ 3,3
Nevyrábí se	-

Tab. 12: Hmotnosti FDS s manuálním mechanismem, část 2

A_v (m ²)		W (mm)																			
		100	150	200	250	300	315	350	355	400	450	500	550	560	600	630	650	700	710	750	800
H (mm)	100	0,007	0,010	0,014	0,018	0,022	0,023	0,026	0,026	0,030	0,030	0,034	0,037	0,038	0,041	0,043	0,044	0,048	0,049	0,051	0,055
	150	0,011	0,015	0,021	0,027	0,033	0,034	0,038	0,039	0,044	0,047	0,052	0,058	0,059	0,063	0,066	0,068	0,074	0,075	0,079	0,085
	175	0,013	0,019	0,026	0,033	0,040	0,042	0,047	0,078	0,054	0,058	0,064	0,071	0,072	0,078	0,082	0,084	0,091	0,092	0,098	0,104
	180	0,014	0,019	0,027	0,034	0,041	0,043	0,048	0,049	0,056	0,060	0,067	0,074	0,075	0,081	0,085	0,087	0,094	0,096	0,101	0,108
	200	0,016	0,022	0,030	0,039	0,047	0,049	0,055	0,056	0,063	0,067	0,074	0,082	0,084	0,090	0,095	0,098	0,105	0,107	0,113	0,121
	250		0,029	0,040	0,050	0,061	0,064	0,072	0,073	0,083	0,088	0,099	0,109	0,111	0,119	0,125	0,129	0,140	0,142	0,150	0,160
	300		0,036	0,049	0,062	0,075	0,079	0,089	0,090	0,102	0,110	0,123	0,135	0,138	0,148	0,156	0,161	0,174	0,176	0,186	0,199
	315			0,052	0,066	0,080	0,084	0,094	0,095	0,108	0,116	0,130	0,143	0,146	0,157	0,165	0,170	0,184	0,187	0,197	0,211
	350			0,058	0,074	0,090	0,094	0,105	0,107	0,121	0,132	0,147	0,162	0,165	0,177	0,186	0,193	0,208	0,211	0,223	0,238
	355			0,059	0,075	0,091	0,096	0,107	0,109	0,123	0,134	0,149	0,165	0,168	0,180	0,190	0,196	0,211	0,214	0,227	0,242
	400				0,086	0,104	0,109	0,122	0,124	0,140	0,153	0,171	0,189	0,192	0,206	0,217	0,224	0,242	0,245	0,260	0,277
	450				0,094	0,114	0,120	0,134	0,136	0,154	0,175	0,195	0,215	0,219	0,235	0,248	0,256	0,276	0,280	0,296	0,316
	500				0,105	0,128	0,135	0,151	0,153	0,174	0,196	0,219	0,242	0,246	0,265	0,278	0,287	0,310	0,315	0,333	0,356
	550					0,142	0,150	0,167	0,170	0,193	0,218	0,243	0,268	0,273	0,294	0,309	0,319	0,344	0,349	0,369	0,395
	560					0,145	0,153	0,171	0,173	0,197	0,222	0,248	0,274	0,279	0,300	0,315	0,325	0,351	0,356	0,377	0,403
	600					0,156	0,165	0,184	0,187	0,212	0,240	0,267	0,295	0,301	0,323	0,339	0,351	0,378	0,384	0,406	0,434
	630						0,151	0,171	0,174	0,199	0,227	0,255	0,283	0,288	0,311	0,328	0,339	0,367	0,372	0,395	0,423
	650							0,177	0,180	0,206	0,235	0,264	0,293	0,299	0,322	0,339	0,351	0,380	0,386	0,409	0,438
	700							0,192	0,195	0,224	0,255	0,287	0,318	0,324	0,350	0,369	0,381	0,413	0,419	0,444	0,476
	710									0,227	0,259	0,291	0,323	0,330	0,355	0,374	0,387	0,419	0,426	0,451	0,483
750									0,241	0,275	0,309	0,343	0,350	0,377	0,398	0,411	0,445	0,452	0,479	0,513	
800										0,296	0,332	0,369	0,376	0,405	0,427	0,442	0,478	0,485	0,515	0,551	
850										0,358	0,399	0,439	0,447	0,479	0,503	0,52	0,56	0,568	0,6	0,64	
										0,349	0,389	0,429	0,437	0,469	0,493	0,509	0,549	0,557	0,589	0,628	
900										0,381	0,423	0,466	0,475	0,509	0,535	0,552	0,595	0,603	0,637	0,68	
										0,371	0,413	0,456	0,464	0,498	0,524	0,541	0,583	0,592	0,625	0,668	
950											0,448	0,494	0,503	0,539	0,566	0,584	0,629	0,638	0,675	0,72	
											0,438	0,483	0,492	0,528	0,555	0,573	0,617	0,626	0,662	0,707	
1000											0,473	0,521	0,53	0,569	0,597	0,616	0,664	0,674	0,712	0,76	
											0,462	0,51	0,519	0,557	0,585	0,604	0,652	0,661	0,699	0,747	

Legenda:

Typ požární klapky	
	Požární klapka FDS-3G
	Požární klapka FDS EI90S
	Požární klapka FDS EI120S
	Nevyrábí se

Tab. 13: Volné plochy A_v (m²) klapek FDS, část 1

A_v (m ²)		W (mm)																								
		850	900	950	1000	1050	1100	1120	1150	1200	1250	1300	1350	1400	1450	1500	1550	1600								
H (mm)	100																									
	150																									
	175																									
	180																									
	200	0,105	0,111	0,118	0,124	0,131	0,137	0,140	0,144	0,150	0,193	0,201	0,209	0,217	0,224	0,232										
	250	0,145	0,154	0,163	0,172	0,181	0,190	0,194	0,199	0,208	0,183	0,19	0,198	0,205	0,212	0,22										
											0,256	0,266	0,276	0,286	0,297	0,307										
	300	0,185	0,197	0,208	0,220	0,231	0,243	0,247	0,254	0,266	0,245	0,255	0,265	0,274	0,284	0,294										
											0,318	0,331	0,343	0,356	0,369	0,382										
	315	0,197	0,209	0,222	0,234	0,246	0,258	0,263	0,271	0,283	0,307	0,319	0,331	0,344	0,356	0,369										
											0,337	0,35	0,364	0,377	0,391	0,404										
	350	0,225	0,239	0,253	0,267	0,281	0,295	0,301	0,309	0,323	0,325	0,338	0,352	0,365	0,378	0,391										
											0,38	0,395	0,411	0,426	0,441	0,457										
	355	0,229	0,244	0,258	0,272	0,286	0,301	0,306	0,315	0,329	0,369	0,383	0,398	0,413	0,428	0,443										
											0,386	0,402	0,417	0,433	0,449	0,464										
	400	0,266	0,282	0,299	0,315	0,332	0,348	0,355	0,365	0,381	0,375	0,39	0,405	0,42	0,436	0,451										
											0,442	0,46	0,478	0,496	0,514	0,531	0,549	0,567								
	450	0,306	0,325	0,344	0,363	0,382	0,401	0,409	0,420	0,439	0,43	0,448	0,465	0,483	0,5	0,518	0,535	0,553								
											0,505	0,525	0,545	0,566	0,586	0,606	0,627	0,647								
	500	0,346	0,368	0,389	0,411	0,432	0,454	0,462	0,475	0,497	0,492	0,512	0,532	0,552	0,572	0,592	0,612	0,632								
											0,567	0,59	0,613	0,635	0,658	0,681	0,704	0,727								
	550	0,386	0,410	0,434	0,458	0,482	0,506	0,516	0,530	0,554	0,554	0,577	0,599	0,622	0,644	0,667	0,689	0,712								
											0,629	0,655	0,68	0,705	0,731	0,756	0,781	0,806								
	560	0,394	0,419	0,443	0,468	0,492	0,517	0,527	0,541	0,566	0,616	0,641	0,666	0,691	0,716	0,741	0,766	0,791								
											0,642	0,668	0,693	0,719	0,745	0,771	0,797	0,822								
	600	0,427	0,453	0,480	0,506	0,533	0,559	0,570	0,586	0,612	0,629	0,654	0,68	0,705	0,731	0,756	0,781	0,807								
											0,692	0,719	0,747	0,775	0,803	0,831	0,858	0,886								
	630	0,451	0,479	0,507	0,535	0,563	0,591	0,602	0,619	0,647	0,678	0,706	0,733	0,761	0,788	0,816	0,843	0,87								
											0,729	0,758	0,788	0,817	0,846	0,875	0,905	0,934								
	650	0,467	0,496	0,525	0,554	0,583	0,612	0,624	0,641	0,670	0,715	0,744	0,773	0,802	0,831	0,86	0,889	0,918								
0,754											0,784	0,815	0,845	0,875	0,905	0,936	0,966									
700	0,507	0,539	0,570	0,602	0,633	0,665	0,677	0,696	0,728	0,74	0,77	0,8	0,83	0,86	0,89	0,92	0,95									
										0,816	0,849	0,882	0,915	0,947	0,98	1,013	1,046									
710	0,515	0,547	0,579	0,611	0,643	0,675	0,688	0,707	0,739	0,802	0,835	0,867	0,9	0,932	0,964	0,997	1,029									
										0,829	0,862	0,895	0,929	0,962	0,995	1,028	1,062									
750	0,547	0,581	0,615	0,649	0,683	0,717	0,731	0,751	0,785	0,815	0,848	0,88	0,913	0,946	0,979	1,012	1,045									
										0,879	0,914	0,949	0,984	1,02	1,055	1,09	1,126									
800	0,588	0,624	0,661	0,697	0,734	0,770	0,785	0,807	0,843	0,864	0,899	0,934	0,969	1,004	1,039	1,074	1,109									
										0,941	0,979	1,016	1,054	1,092	1,13	1,168	1,205									
850	0,681	0,721	0,761	0,802	0,842	0,882	0,898	0,923	0,963	0,926	0,964	1,001	1,038	1,076	1,113	1,151	1,188									
										1,003	1,043	1,084	1,124	1,164	1,205	1,245	1,285									
900	0,723	0,766	0,809	0,851	0,894	0,937	0,954	0,98	1,023	0,668	0,708	0,748	0,788	0,828	0,868	0,884	0,908	0,948	0,988	1,028	1,068	1,108	1,148	1,188	1,228	1,268
										0,71	0,753	0,795	0,838	0,88	0,923	0,94	0,965	1,008	1,05	1,092	1,135	1,177	1,22	1,262	1,305	1,347
950	0,765	0,811	0,856	0,901	0,947	0,992	1,01	1,037	1,082	0,723	0,766	0,809	0,851	0,894	0,937	0,954	0,98	1,023	1,065	1,108	1,151	1,194	1,237	1,279	1,322	1,365
										0,752	0,797	0,842	0,887	0,932	0,977	0,995	1,022	1,067	1,112	1,157	1,202	1,247	1,292	1,337	1,382	1,427
1000	0,808	0,855	0,903	0,951	0,999	1,047	1,066	1,094	1,142	0,794	0,842	0,889	0,937	0,984	1,032	1,051	1,079	1,126	1,174	1,221	1,269	1,316	1,364	1,411	1,459	1,506
										0,808	0,855	0,903	0,951	0,999	1,047	1,066	1,094	1,142	1,19	1,238	1,286	1,333	1,381	1,429	1,477	1,525

Legenda:

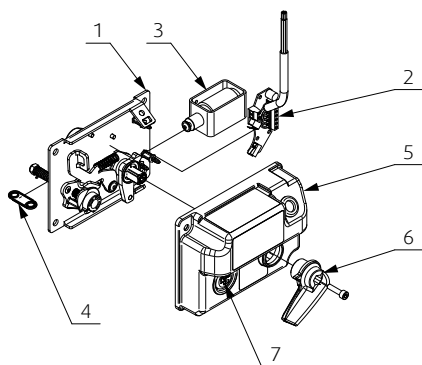
Typ požární klapky	Typ požární klapky
Požární klapka FDS-3G	Nevyrábí se
Požární klapka FDS EI90S	
Požární klapka FDS EI120S	

Tab. 14: Volné plochy A_v (m²) klapek FDS, část 2

Příslušenství



Typ aktivace	H0, H2 až BST0	AM-FD-
Kód kompatibility	544 až J94, 3R1 až 3SF	



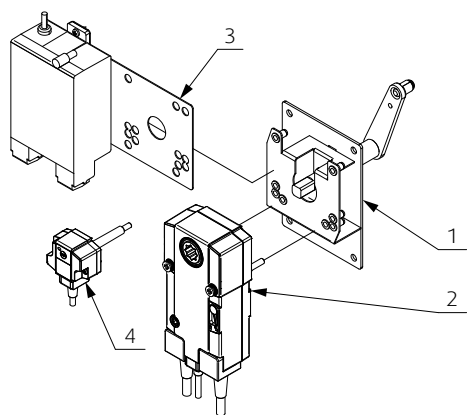
Obr. 20: Komponenty manuálního aktivčního mechanismu (H0, H2, H5-2, H6-2)

Náhradní aktivční mechanismus AM-FD

Aktivační mechanismus je klíčová součást požárních klapek FDR a FDS. Standardně jsou klapy dodávány s aktivčním mechanismem specifikovaným při objednání klapy. Jeho úlohou je provedení pohybu listu klapy mezi otevřenou a uzavřenou polohou. Aktivační mechanismy jsou vyměnitelné. Například je možné vyměnit ručně ovládaný mechanismus za mechanismus ovládaný servopohonem a naopak. Aktivační mechanismus se vždy vyměňuje včetně základové desky. Všechny mechanismy mají 3-místný kód kompatibility zobrazující, který mechanismus patří ke klapce daného rozměru. V případě potřeby výměny aktivčního mechanismu je třeba objednat vhodný typ mechanismu dle návrhového programu na web stránkách www.design.systemair.com/cz.

Legenda:

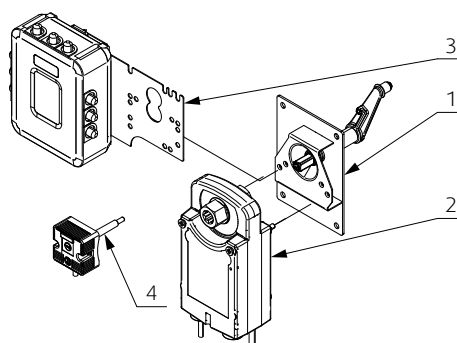
1. Základová deska mechanismu s interními komponenty
2. Deska s koncovými spínači (součástí pouze u provedení H2, H5-2, H6-2)
3. Elektromagnet s impulsním zapojením (součástí pouze u provedení H5-2, H6-2)
4. Tepelná pojistka (standardně 74 °C)
5. Plastový kryt ručního mechanismu
6. Červená páka na otevření listu klapy
7. Červené tlačítko na kontrolu správné funkčnosti klapy



Obr. 21a: Komponenty aktivčního mechanismu se servopohonem Belimo (B230T, B24T, B24T-SR, BST0)

Legenda:

1. Základová deska mechanismu
2. Servopohon (typ podle kódu kompatibility)
3. Základová deska s komunikační jednotkou (součástí pouze u ovládaní BST0)
4. Termoelektrické spouštěcí čidlo (standardně BA, 72 °C)

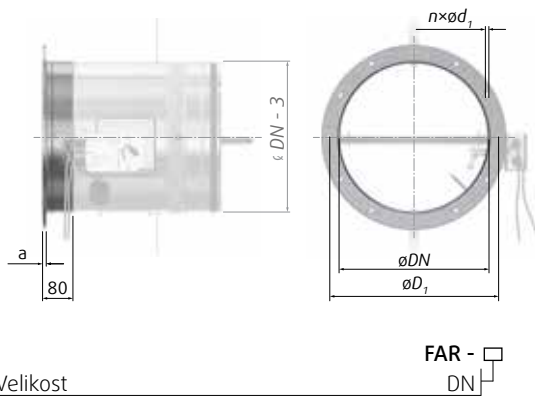


Obr. 21b: Komponenty aktivčního mechanismu se servopohonem Gruner (G230T, G24T, G24T-SR, GST0)

Legenda:

1. Základová deska mechanismu
2. Servopohon (typ podle kódu kompatibility)
3. Základová deska s komunikační jednotkou (součástí pouze u ovládaní GST0)
4. Termoelektrické spouštěcí čidlo (standardně TA, 72 °C)

Příslušenství montážní



Velikost

FAR - DN

Kruhové příruby FAR

Kruhové příruby jsou vyrobeny z pozinkovaného ocelového plechu. Příruby jsou dodávány odděleně jako příslušenství. Je nutné je přimontovat na skříň klapky FDR pomocí samořezných vrtů na místě instalace.

DN (mm)	øD ₁ (mm)	a (mm)	ød ₁ (mm)	n (mm)
100	130	7	7	4
125	155	7	7	4
140	192	9	9	8
150	181	7	9	8
160	224	10	9	8
180	215	10	9	8
200	235	9	9	8
225	260	10	9	8
250	285	10	9	8
280	315	10	9	8
315	350	10	9	12
355	390	10	9	12
400	445	10	9	12
450	495	10	9	12
500	545	10	9	16
560	605	11	12	16
630	680	11	12	16
710	760	11	12	20
800	860	11	12	20

Tab. 15: Rozměry přírub pro klapky FDR



Velikost

CBR-FD - ØD

Příložky jsou určeny pro kruhové klapky.

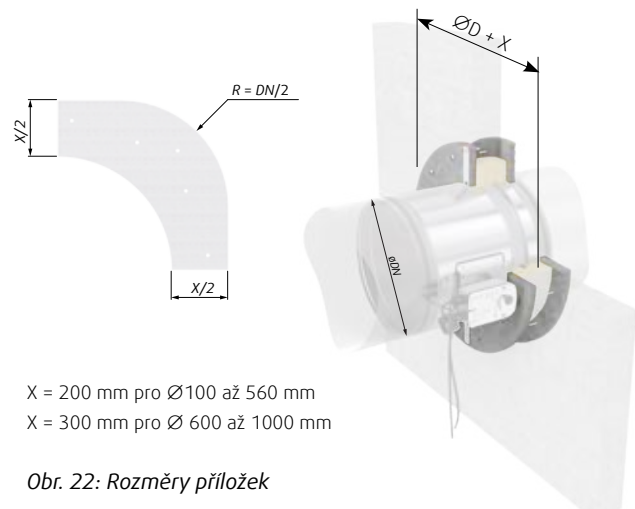
Velikost

CBS-FD - W x H

Příložky jsou určeny pro hranaté klapky.

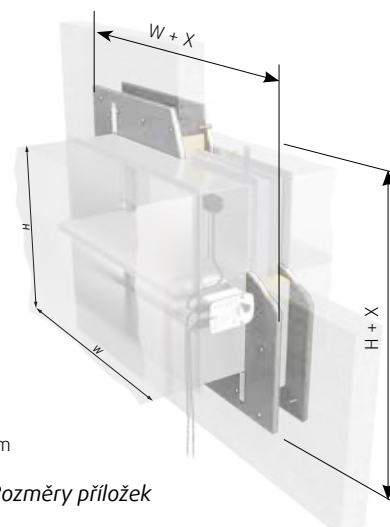
Příložky CBR-FD/CBS-FD

Příložky jsou sady osmi kusů (čtyři přední a čtyři zadní) kalcium silikátových destiček o tloušťce 20 mm, které slouží k dokonalému zakrytí prostupu v požárně dělící konstrukci kolem instalované klapky. Příložky jsou doporučené příslušenství, které není standardní součástí dodávky klapky. V případě instalace pomocí suché cesty jsou příložky povinné příslušenství. Příložky se objednávají zvlášť.



X = 200 mm pro Ø100 až 560 mm
X = 300 mm pro Ø 600 až 1000 mm

Obr. 22: Rozměry příložek



X = 300 mm

Obr. 23: Rozměry příložek



FCRF
ØD

Velikost

Manžeta je určena pro kruhové klapky FDR.



FCS
W x H

Velikost

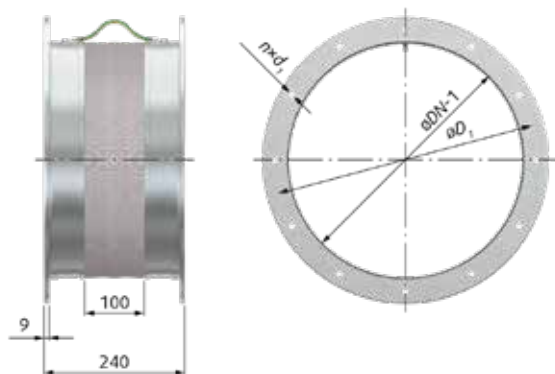
Manžeta je určena pro čtyřhranné klapky FDS.

Manžety FCRF

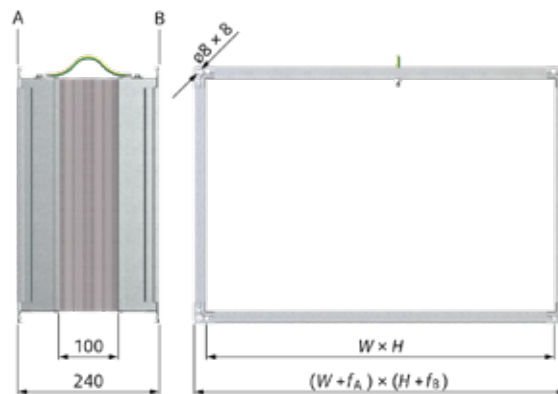
Pružné manžety zabraňují deformaci navazujícího potrubí nebo klapky při zátěži teplotou nebo konstrukcí. Manžeta není požárně odolná a max. teplotní odolnost je 70 °C.

Manžety FCS

Pružné manžety zabraňují deformaci navazujícího potrubí nebo klapky při zátěži teplotou nebo konstrukcí. Manžeta není požárně odolná a max. teplotní odolnost je 70 °C.



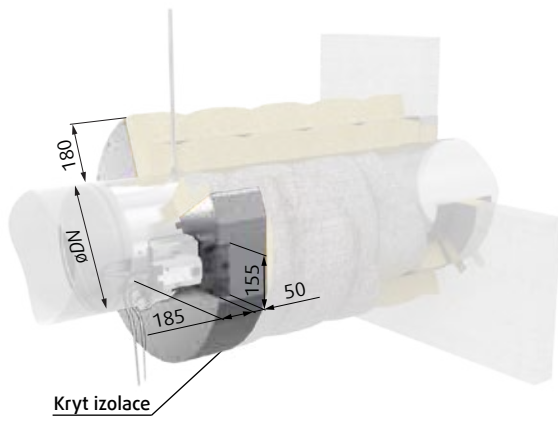
Obr. 24: Rozměry pružné manžety



Obr. 25: Rozměry pružné manžety

DN (mm)	ØD ₁ (mm)	a (mm)	Ød ₁ (mm)	n (mm)
100	130	7	7	4
125	155	7	7	8
140	192	9	9	8
150	181	10	9	8
160	224	10	9	8
180	215	10	9	8
200	235	10	9	8
225	260	10	9	8
250	285	10	9	8
280	315	12	9	8
315	350	11	9	12
355	390	11	9	12
400	445	9	9	12
450	495	11	9	12
500	545	11	9	12
560	605	10	12	16
630	680	10	12	16
710	760	12	12	20
800	860	10	12	20

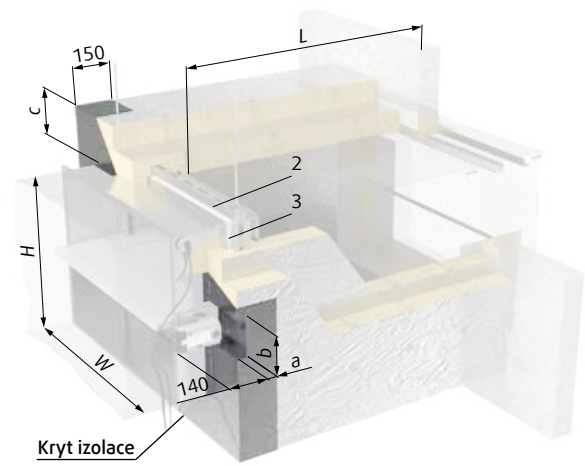
Tab. 16: Rozměry přírub pro klapky FDR



Rozměry **IPOR-FD** $\varnothing D$

Montážní sada IPOR-FD

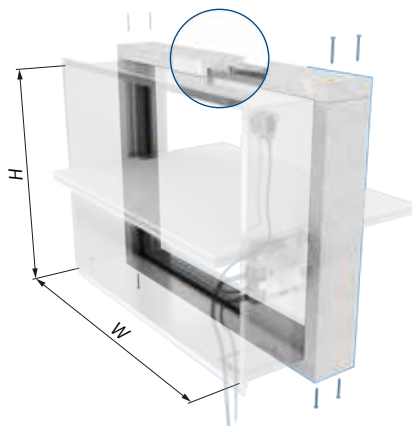
IPOR-FD slouží jako ochranný kryt izolace při instalaci FDR-3G na/mimo požárně dělicí konstrukci, požární odolnost 90 minut. Kryt čela izolace IPOR-FD je vyroben z pozinkovaného ocelového plechu a objednává se jako příslušenství. Ostatní montážní materiál pro instalaci mimo/na požárně dělicí konstrukci najdete v kapitole „Instalace“.



Rozměry **IPOS-FD** W x H

Montážní sada IPOS-FD

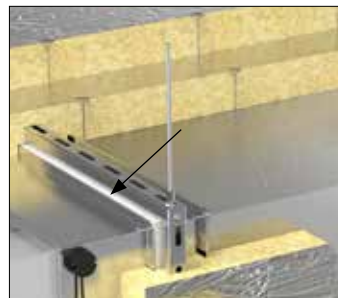
IPOS-FD slouží jako montážní příslušenství při instalaci FDS na/mimo požárně dělicí konstrukci, požární odolnost 90 minut. Objednává se zvlášť jako příslušenství. Kryt čela izolace je vyroben z pozinkovaného ocelového plechu. Ostatní montážní materiál pro instalaci mimo/na požárně dělicí konstrukci najdete v kapitole „Instalace“. IPOS-FD se skládá pro FDS-3G z ochranného krytu izolace a kalcium-silikátových desek 60×20 mm. IPOS-FD se skládá pro FDS-EI90S z ochranného krytu izolace a závěsného rámu z jaklových profilů $60 \times 40 \times 2$ mm.



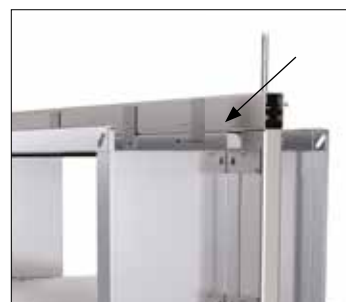
Rozměry **IKOWS-FD** W x H

Montážní sada IKOWS-FD

Montážní sada IKOWS-FD slouží jako příslušenství při instalaci FDS-3G a na/mimo požárně dělicí konstrukci pomocí kalcium-silikátových desek. Objednává se zvlášť jako příslušenství. Sada se skládá ze 4 ks kalcium silikátových desek 40×100 mm o rozměru W x H. Sada se dodává v rozloženém stavu.



Obr. 26: Detail kalcium-silikátových desek 60×20 mm pro FDS-3G



Obr. 27: Detail jaklových profilů $60 \times 40 \times 2$ mm pro FDS-EI90S

Příslušenství elektrické

Termoelektrické spouštěcí čidlo

Požární klapy FD v provedení B230T, B24T, BST0 a B24T-SR (se servopohonu Belimo) jsou standardně vybaveny termoelektrickým spouštěcím čidlem BAE nebo BAT. Čidlo je vybaveno kontrolním tlačítkem pro simulaci požárního stavu.

Termoelektrické spouštěcí čidlo v případě překročení mezní teploty uzavře list klapy. Zařízení obsahuje tři tepelné pojistky – T_{f1} (vnější oranžová část), T_{f2} a T_{f3} (vnitřní černá část). Jakmile teplota okolí překročí teplotu $72\text{ }^{\circ}\text{C}$, přeruší se tepelná pojistka T_{f1} . Pokud teplota uvnitř klapy překročí $72\text{ }^{\circ}\text{C}$, přeruší se tepelné pojistky T_{f2} a T_{f3} . Po přerušení jakékoliv tepelné pojistky se trvale přeruší elektrické napětí a list klapy se uzavře pomocí energie zpětné pružiny. Tepelné pojistky T_{f2} a T_{f3} je možné při jejich mechanickém poškození nebo poškození teplotou nad $72\text{ }^{\circ}\text{C}$ vyměnit jako náhradní díl, který se objednává samostatně po dohodě s výrobcem, jako příslušenství. Na vyžádání lze dodat termoelektrické spouštěcí čidlo na teploty 95 nebo $120\text{ }^{\circ}\text{C}$.

Termoelektrická pojistka pro požární klapy se servopohonu Gruner (G230T, G24T, GST0 a G24T-SR) je na vyžádání.

Tepelnou pojistku T_{f1} při jakémkoliv poškození není možné vyměnit! Proto není dovolené v okolí požární klapy manipulovat s otevřeným ohněm ani jinými zdroji tepla a záření (např. při svařování), aby nedošlo k poškození samotné tepelné pojistky, případně jiných částí požární klapy.



Obr. 28: Termoelektrické spouštěcí čidlo

Komunikační a kontrolní systémy připojení servopohonu

V budovách se využívají různé systémy řízení, kontroly a komunikace s požárními klapkami. Servopohonu Systemair BF 24-ST a BLF 24-ST je možné dodávat s komunikační a napájecí jednotkou BKN230-24, která je propojená s komunikační jednotkou BKS24-9A nebo BKS24-1B.

Komunikační a napájecí jednotka Belimo BKN230-24

Komunikační a napájecí jednotka BKN230-24 se používá pro el. připojení jednoho servopohonu BF 24-ST nebo BLF 24-ST požární klapy FD. Zařízení BKN230-24 je standardní součástí požární klapy ve vybavení BST0. BKN230-24 slouží jako komunikační rozhraní pro řídicí jednotku BKS24-1B a BKS24-9A.



Legenda

1. Napojení na síť AC 230 V
2. Konektor pro napojení servopohonu 24 V
3. Svorkovnice 7-pólová
4. Kabelové průchodky pro servopohon
5. Kabelové průchodky pro dvou vodičové vedení
6. Transparentní ochranný kryt
7. LED dioda zelená (klapka zavřená) / LED dioda žlutá (klapka otevřená)

Obr. 29a: Komunikační a napájecí jednotka Belimo BKN230-24

Komunikační a napájecí jednotka Gruner fs-UFC24-2

Komunikační a napájecí jednotka fs-UFC24-2 se používá pro el. připojení jednoho servopohonu Gruner požární klapy FD. Zařízení fs-UFC24-2 je standardní součástí požární klapy ve vybavení GST0.



Legenda

- a. Modrá svorkovnice pro Modbus a BACnet
- b. Červená svorkovnice pro konfiguraci
- c. Testovací tlačítko

Obr. 29b: Komunikační a napájecí jednotka Gruner fs-UFC24-2

Kouřové čidlo MHG 261

Hlásič kouře optický MHG 261 je samočinný hlásič určený pro automatickou signalizaci požáru jako detektor kouře.

MHY 734.037

Patice MHY 734.037 je určena pro připojení kouřového čidla MHG 261. Patice je vybavena napájením 24V pro hlásič kouře a má krytí IP43. Patice je vybavena poplachovým a poruchovým relé.

MHY 735

Adaptér pro vzduchotechniku MHY 735 je zařízení elektrické požární signalizace, které se používá v případě, kdy je nutné hlásič chránit před účinky proudění vzduchu nadměrnou rychlostí (např. v potrubí vzduchotechnického zařízení).

Více informací naleznete v samostatném katalogu „Kouřová čidla“.



Obr. 30: Kouřové čidlo s adaptérem pro VZT potrubí

Komunikační jednotka Belimo BKS24-1B

Jednotka BKS24-1B je koncipována pro použití v rozvaděči a zobrazuje provozní stavy a hlášení poruch připojené požární klapky. Pomocí integrovaných pomocných spínačů lze signalizovat funkce (např. polohu klapky a hlášení poruch) nebo tyto funkce předávat dále do nadřazeného systému.

Signály BKN230-24 obdrží BKS24-1B a jednotlivě je vyhodnotí. Komunikace probíhá 2-vodičovým el. kabelem, který není součástí dodávky. Provozní režim klapky se znázorňuje dvěma světelnými LED diodami. Do jedné komunikační jednotky BKS24-1B je možné připojit pouze jednu požární klapku.

BKS24-1B se dodává společně s pólouvou zástrčkou pro DIN lištu 35 mm (označení ZSO-11).

Výhodou tohoto systému je možnost připojení jednotky BKS24-1B do nadřazeného systému budovy BMS, kde kontrola stavu klapky může být provedena dálkově bez potřeby demontáže kontrolního krytu klapky a vizuální kontroly polohy listu klapky.



Obr. 31a: Komunikační jednotka Belimo BKS24-1B



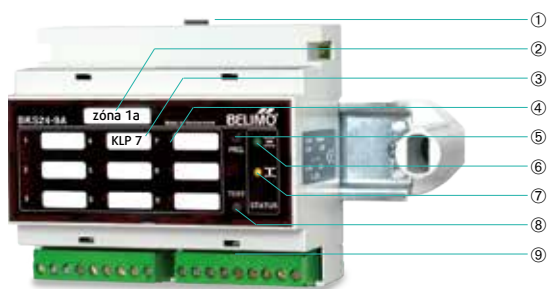
Obr. 31b: Schéma zapojení FD a BKS24-1B

Komunikační a řídicí jednotka Belimo BKS24-9A

BKS24-9A je koncipován pro použití v rozvaděči a zobrazuje provozní stavy a hlášení poruch připojených požárních klapek. Pomocí integrovaných pomocných spínačů lze signalizovat funkce (např. polohu klapky a hlášení poruch) nebo tyto funkce předávat dále do nadřazeného systému.

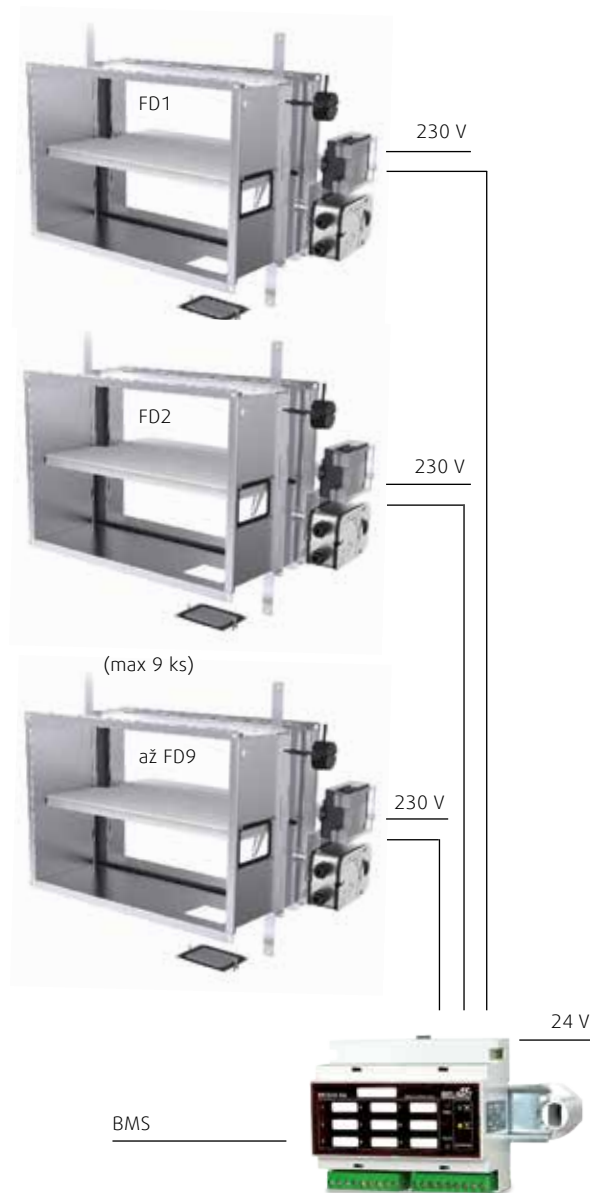
Signály BKN230-24 obdrží BKS24-9A a jednotlivě je vyhodnotí. Komunikace probíhá 2-vodičovým el. kabelem, který není součástí dodávky. Provozní režim klapek se znázorňuje dvěma světelnými LED diodami. Do jedné komunikační jednotky BKS24-9A je možné připojit až 9 požárních klapek.

Výhodou tohoto systému je možnost připojení jednotky BKS24-9A do nadřazeného systému budovy BMS, kde kontrola stavu klapky může být provedena dálkově bez potřeby demontáže kontrolního krytu klapky a vizuální kontroly polohy listu klapky.

**Legenda:**

1. Držák
2. Popiska (např. zóna nebo podlaží)
3. Popiska klapky
4. LED dioda červená (porucha)
5. Tlačítko PRG.
6. LED dioda zelená (poloha-PROVOZ)
7. LED dioda žlutá (poloha-HAVÁRIE)
8. Tlačítko TEST
9. Svorkovnice

Obr. 32: Komunikační jednotka Belimo BKS24-9A



Obr. 33: Schéma zapojení FD a BKS24-9A

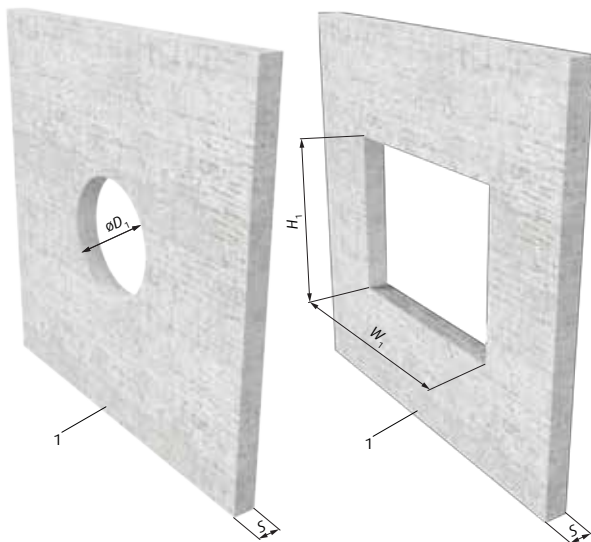
Instalace

Podmínky instalace požární klapky v požárně dělící konstrukci

Podle způsobu instalace a zvolené metody instalace se volí od-povídající požární odolnost požární klapky viz tabulka 6, 7 a 10. Klapka se osazuje do požární dělící konstrukce tak, aby list klapky v uzavřené poloze byl umístěný vždy v rovině stěny. Klapka může být osazena ve stěně nebo ve stropě o minimální tloušťce $110\text{ mm} \pm 10\text{ mm}$ podle normy ČSN EN 1366-2 s osou listu horizontální i vertikální. Připojovací části vzduchotechnického potrubí, ve kterém je klapka osazena, musí být zavěšené nebo podepřené tak, aby se hmotnost potrubí nepřenesla na příruby klapky. Navíc klapka nesmí být zatěžována vahou konstrukce stěny, aby nedošlo k deformaci klapky. Po montáži musí být odzkoušena funkčnost

požární klapky. Spouštěcí mechanismus klapky nebo servopohon může být umístěn na libovolné straně stěny nebo stropu. Musí být umístěn tak, aby k němu byl zabezpečen bezproblémový přístup z důvodu provádění kontrol popř. oprav. Standardní rozestupy mezi klapkami musí být min. 200 mm, u mechanického provedení musí být na straně mechanismu volný prostor min. 500 mm. Mezi stěnou a požární klapkou musí být dodržena minimální odstupová vzdálenost 75 mm, doporučená vzdálenost je však 200 mm. V případě nedostatku prostoru lze použít minimální vzdálenosti obr. 70, 71 a 38.

Povolené způsoby instalace jsou uvedeny viz tabulka 6, 7 a 10.



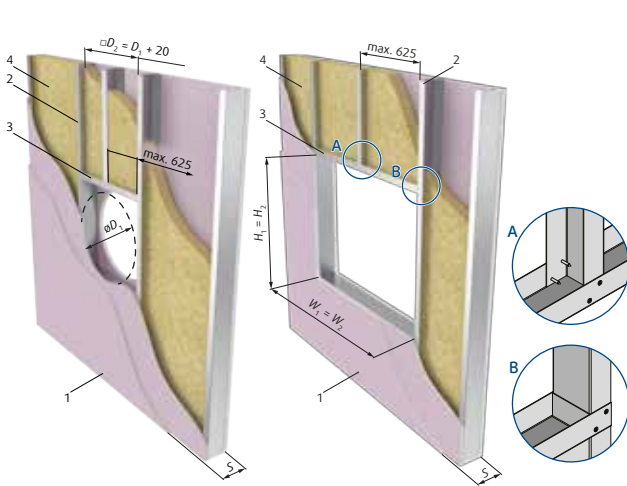
Legenda:

1. Beton, Zdivo, Pórobeton

Obr. 34: Pevná stěna/strop

Požární odolnost (min)	s (mm)			
	Stěna		Strop	
	Beton, Zdivo	Pórobeton	Beton	Pórobeton
60	110±10	110±10	110±10	125±10
90	110±10	110±10	110±10	125±10
120	150±10	150±10	150±10	150±10

Tab. 17: Tloušťky normovaných stěn/stropů podle ČSN EN 1366-2



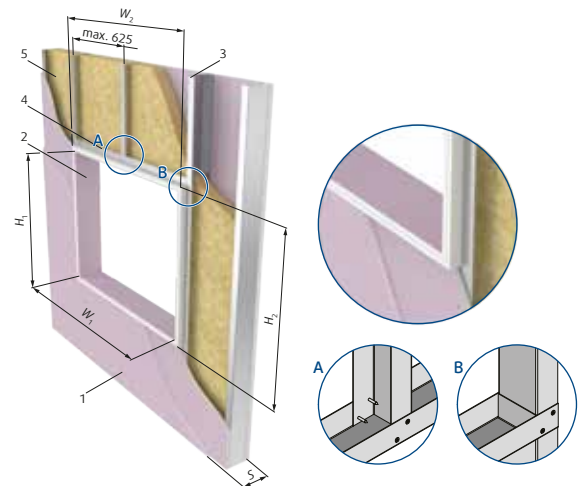
Legenda:

1. Sádrokartonová protipožární deska, tloušťka dle tab. 18 / 2 vrstvy
2. Vertikální (svislé) CW - profily (šířka profilu s_{CW} podle požární odolnosti, viz tab. 18), maximální rozestupy v místě otvoru 625 mm.
3. Horizontální (vodorovné) CW - profily (šířka profilu s_{CW} podle požární odolnosti, viz tab. 18), musí být pevně uchyceny do vertikálních profilů
4. Minerální vlna tloušťka/objemová hmotnost, viz tab. 18

Poznámka:

Rozměry $\varnothing D_1$, W_1 , H_1 jsou pro každou instalaci definovány v tab. 18 až 29

Obr. 35: Pružná (sádrokartonová) stěna



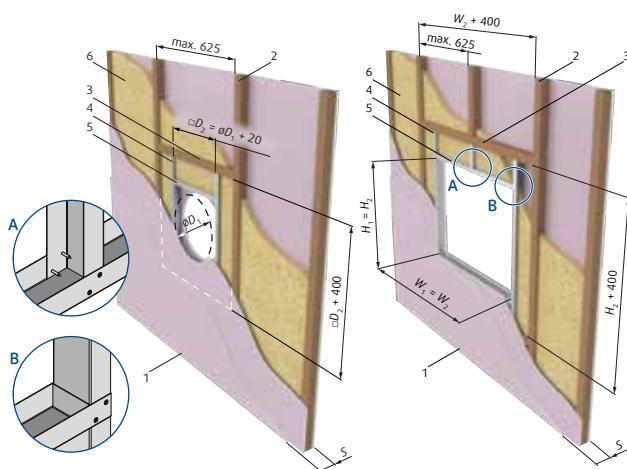
Legenda:

1. Sádrokartonová protipožární deska, tloušťka dle tab. 18/ 2 vrstvy
2. Příložky vnitřního rámu z požárně odolného sádrokartonu, tloušťka 12,5 mm, 2 vrstvy
3. Vertikální (svislé) CW - profily (šířka profilu s_{CW} podle požární odolnosti, viz tab. 18)
4. Horizontální (vodorovné) CW - profily (šířka profilu s_{CW} podle požární odolnosti, viz tab. 18), musí být pevně uchyceny do vertikálních profilů
5. Minerální vlna tloušťka/objemová hmotnost, viz tab. 18

Obr. 36: Pružná stěna při instalaci pomocí montážního kitu

Požární odolnost (min.)	Minimums	Minimums _{CW}	Třída profilu	Tloušťka sádrokartonu	Izolace	
	(mm)			(mm)	Tloušťka	Obj. hmotnost
						(kg/m ³)
60	100	55	A, B, C	12,5	40 ... 50	30 ... 60
90	125	75	B, C	15	60 ... 70	80 ... 115
120	150	90	C			85 ... 115

Tab. 18: Tloušťky normovaných stěn/stropů podle ČSN EN 1366-2:2015



Obr. 37: Pružná (sádrokartonová) stěna s dřevěnými trámy

Legenda:

1. Sádrokartonová protipožární deska, tloušťka tab. 19/ 2 vrstvy
2. Vertikální smrkový trámek $\geq 60 \times 100$ mm
3. Horizontální smrkový trámek $\geq 80 \times 100$ mm
4. Vertikální (svislé) CW - profily (šířka profilu s_{CW} podle požární odolnosti, viz tab. 19)
5. Horizontální (vodorovné) CW - profily (šířka profilu s_{CW} podle požární odolnosti, viz tab. 19), musí být pevně uchyceny do vertikálních profilů
6. Minerální vlna tloušťka/objemová hmotnost, viz tab. 19

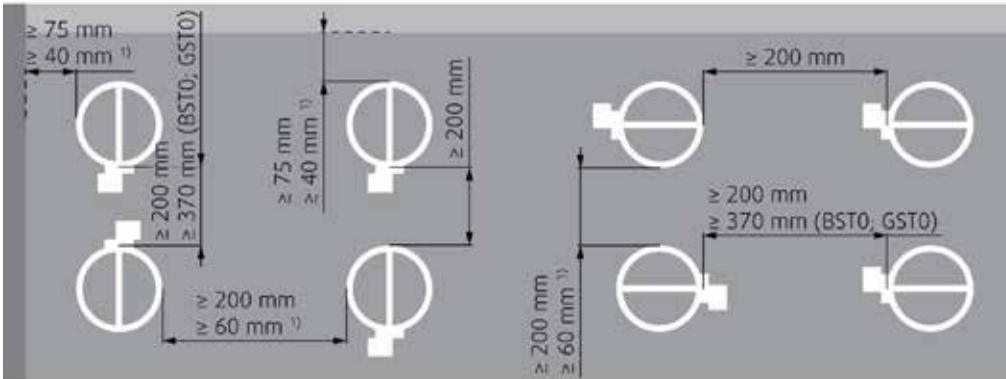
Požární odolnost (min.)	s	s _{CW}	Izolace - minerální vlna		Tloušťka sádrokartonu (mm)
			Tloušťka (mm)	Obj. hustota (kg/m ³)	
60	150	100	60	40	12,5
90	160	100	60	50	15

Tab. 19: Tloušťky normovaných stěn/stropů podle ČSN EN 13501-2

Minimální odstupové vzdálenosti pro instalaci klapek

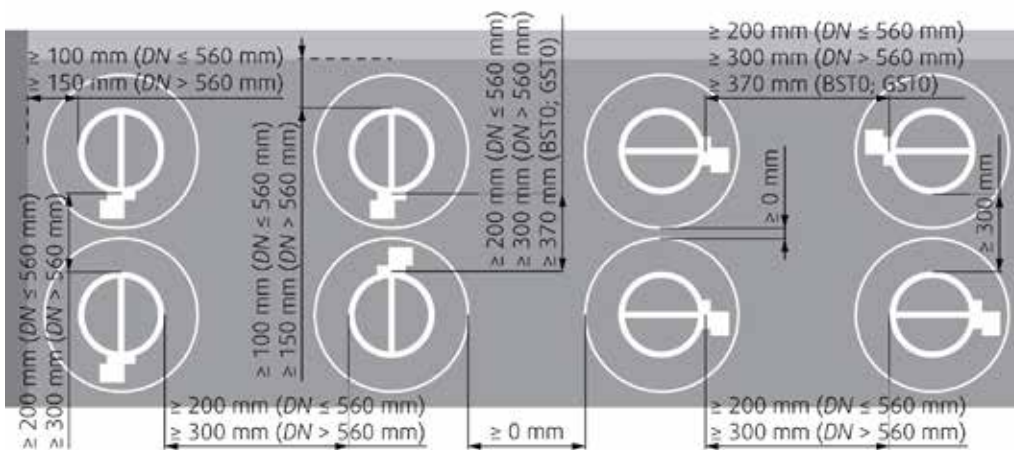
Dle normy EN 1366-2 musí být minimální vzdálenost těla klapky od stěny a stropu 75 mm. V případě několika přechodů přes dělicí požární stěny musí být minimální vzdálenost mezi klapkami 200 mm. Totéž platí v případě vzdálenosti mezi klapkou

a nejbližším cizím předmětem procházejícím skrz požární dělicí stěnu. Odstupy klapek závisí na typu použitého aktivačního mechanismu a jeho rotace. Klapky je možné instalovat i s menšími odstupy, pokud byla tato menší vzdálenost otestovaná.

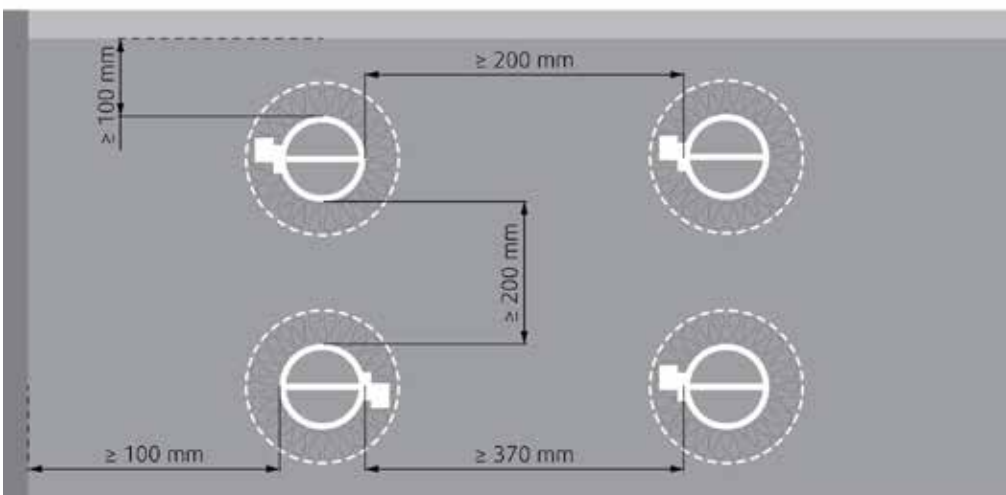


¹⁾ V této odstupové vzdálenosti je odolnost snížena na EI90 (ve i-<->S)

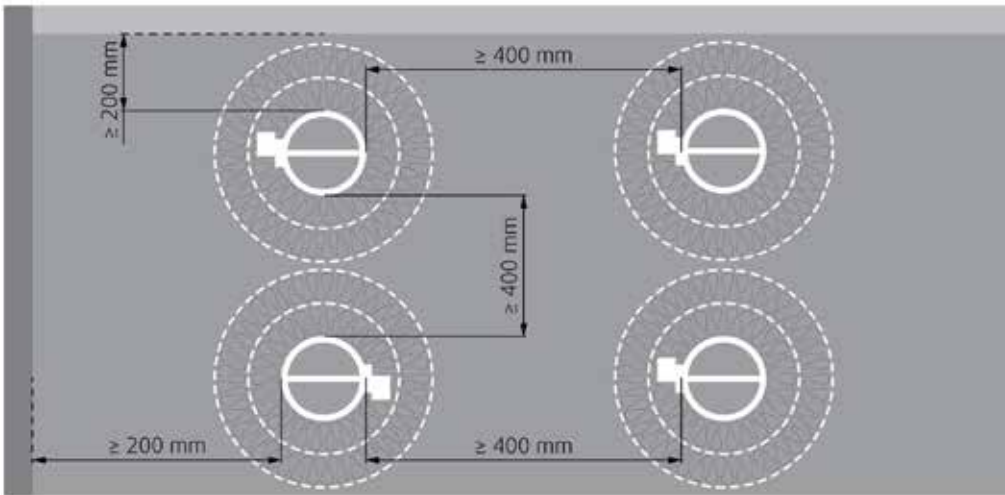
Obr. 38a: Minimální odstupové vzdálenosti mezi klapkami FDR-3G, instalace mokrou ①, pružnou ③ a HILTI ③H cestou.



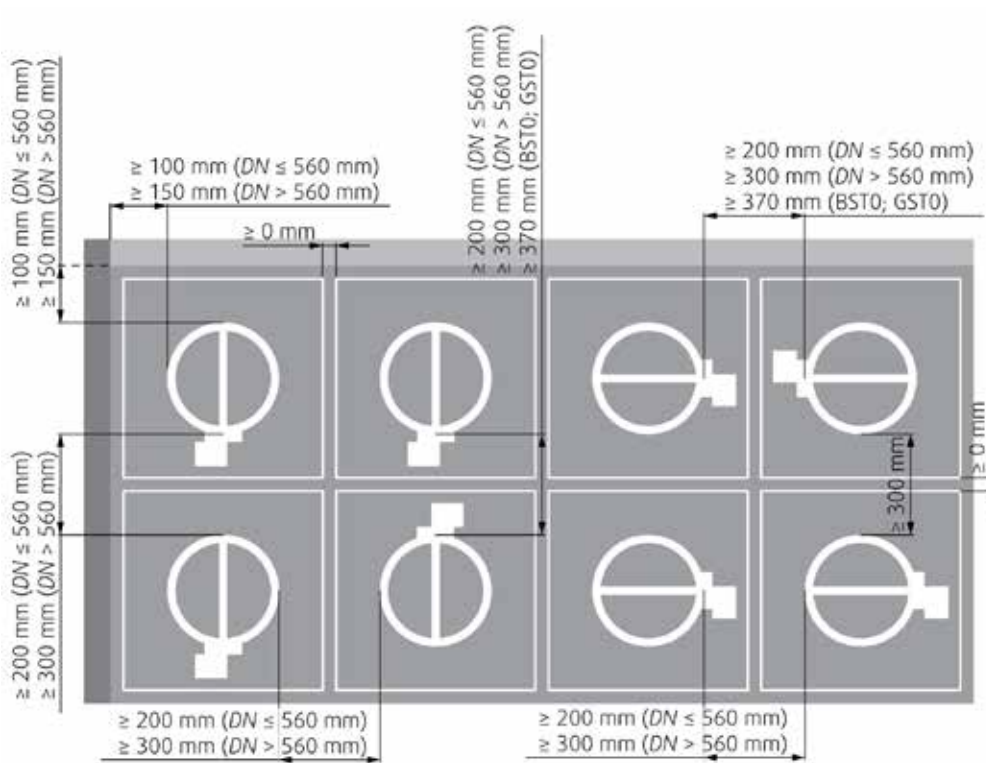
Obr. 38b: Minimální odstupové vzdálenosti mezi klapkami FDR-3G, instalace suchou ② cestou.



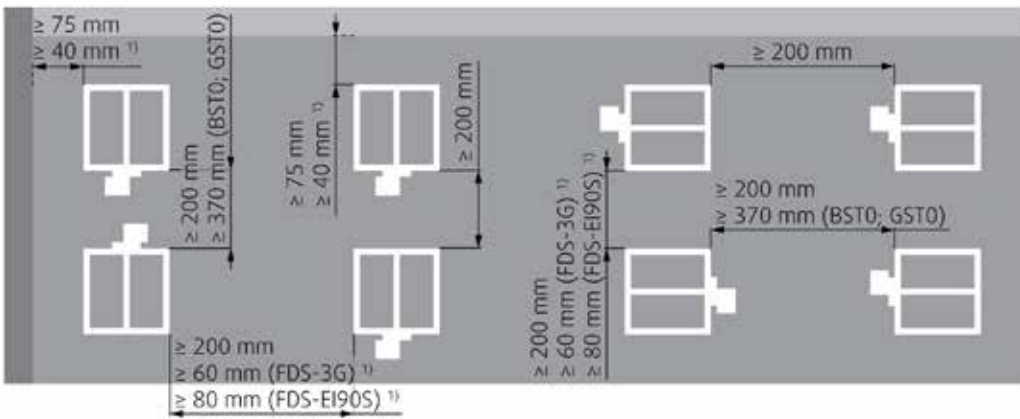
Obr. 38c: Minimální odstupové vzdálenosti mezi klapkami FDR-3G, instalace mimo/na stěnu Isover60 ⑤.2



Obr. 38d: Minimální odstupové vzdálenosti mezi klapkami FDR-3G, FDS-3G a FDS-EI90S, instalace mimo nebo na stěnu Isover90 (5.1)

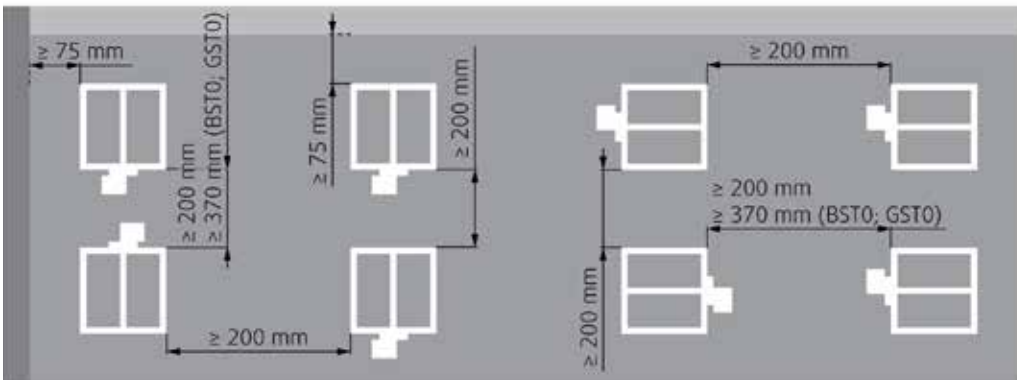


Obr. 38e: Minimální odstupové vzdálenosti mezi klapkami FDR-3G-xxx-KS a FDR-3G-xxx-KR, instalace pomocí KIT (4)

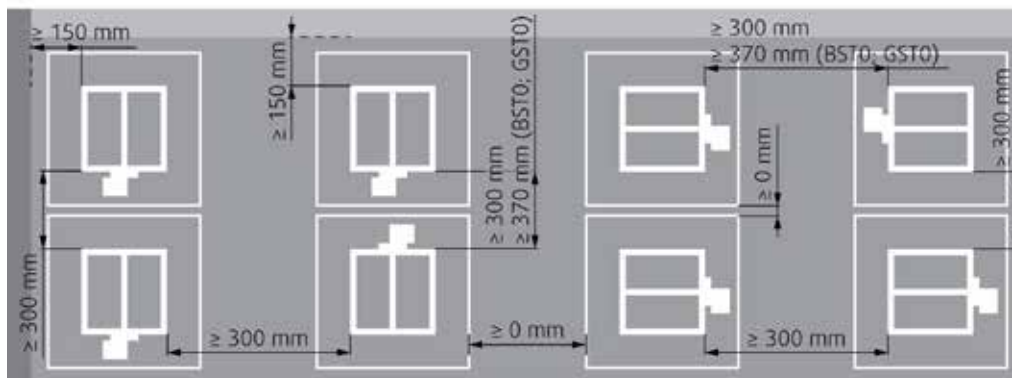


¹⁾ V této odstupové vzdálenosti je odolnost snížena na EI90(ve i->o)S

Obr. 38f: Minimální odstupové vzdálenosti mezi klapkami FDS, instalace mokrou ① a pružnou ③ cestou.



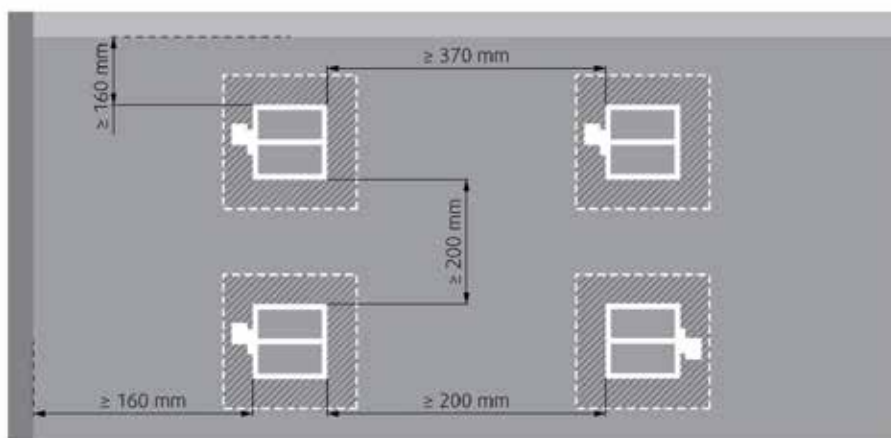
Obr. 38g: Minimální odstupové vzdálenosti mezi klapkami FDS, instalace HILTI ③H cestou.



Obr. 38H: Minimální odstupové vzdálenosti mezi klapkami FDS, instalace suchou ② cestou.

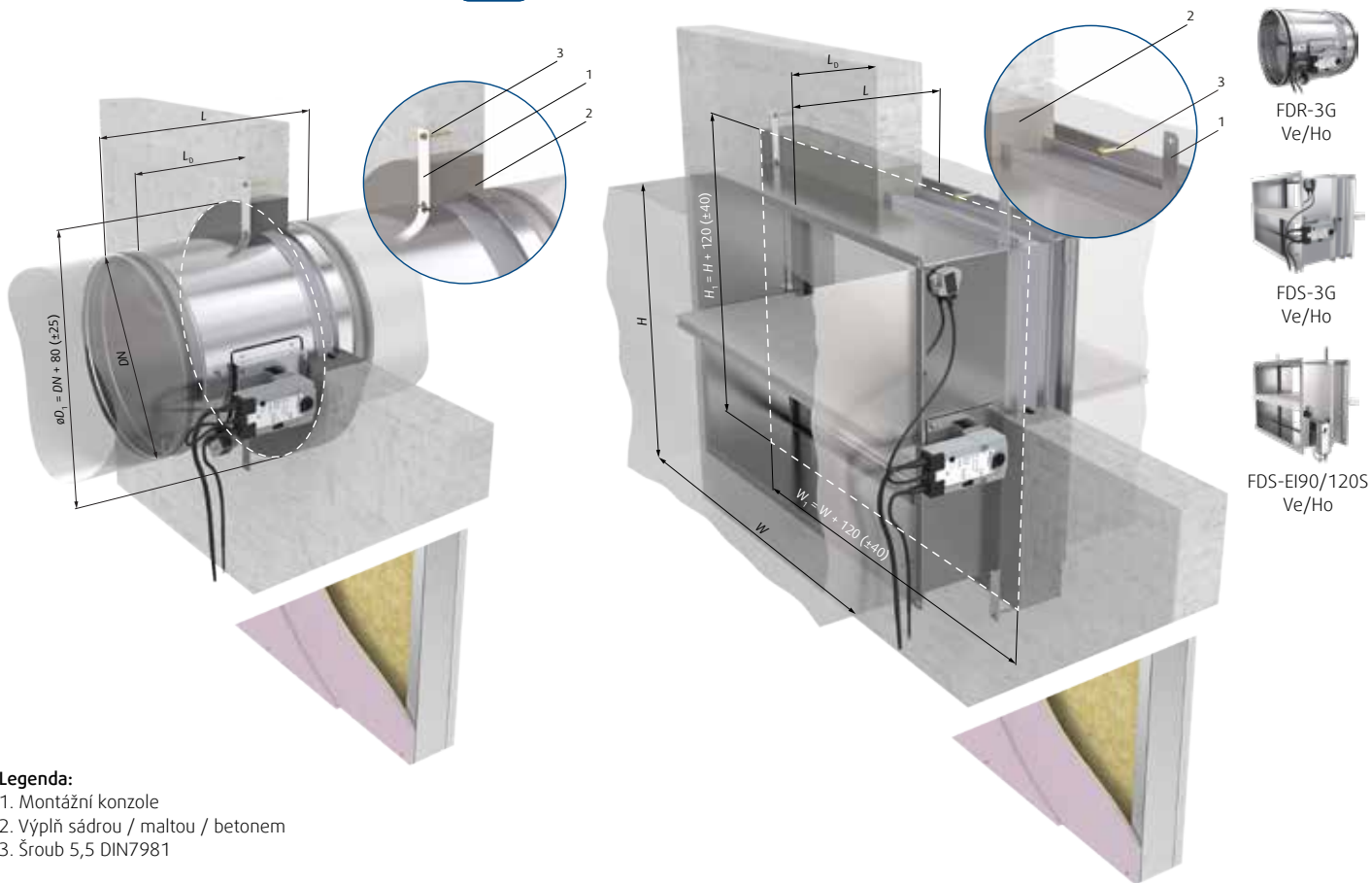


Obr. 38i: Minimální odstupové vzdálenosti mezi klapkami FDS-xxx-KS, instalace pomocí KIT ④



Obr. 38j: Minimální odstupové vzdálenosti mezi klapkami FDS, instalace mimo/na stěnu, Promat60/90 ⑤.3 a ⑤.4

① Instalace mokrou cestou



Legenda:

1. Montážní konzole
2. Výplň sádrou / maltou / betonem
3. Šroub 5,5 DIN7981

Obr. 39: Instalace mokrou cestou pomocí sádrové směsi, malty nebo betonu

Typ stěny	Rozměry otvorů	
	$\varnothing D_1$ (mm)	Rozměr vn. rámu $\varnothing D_2$ (mm)
Pevná stěna/strop	$\varnothing DN + 80$	-
Pružná stěna	$\varnothing DN + 80$	$\varnothing DN + 100$

Tab. 20: Velikost montážních otvorů pro FDR

Typ stěny	Rozměr otvoru	
	$W_1 \times H_1$ (mm)	Rozměr vn. rámu (mm)
Pevná stěna/strop	$W + 120 \times H + 120$	-
Pružná stěna	$W + 120 \times H + 120$	$W + 120 \times H + 120$

Tab. 21: Velikost montážních otvorů pro FDS

Instalace mokrou cestou

Instalace je určena pro všechny požární klapky FDR a FDS instalované do pevné a pružné stěny nebo do stropu s odolností stejnou nebo lepší než dle normy ČSN EN 1366-2, tab. 17-19. Pro klapku je nutné vytvořit v požárně dělící konstrukci předepsaný otvor. Klapka se doporučuje zavěsit pomocí montážní konzole ve stavebním otvoru. Prostor mezi požární klapkou a požárně dělící konstrukcí vyplnit sádrou, maltou nebo betonem.

Podrobný postup instalace, viz. návod na montáž dostupný na web stránkách www.design.systemair.com/cz.

② Instalace suchou cestou



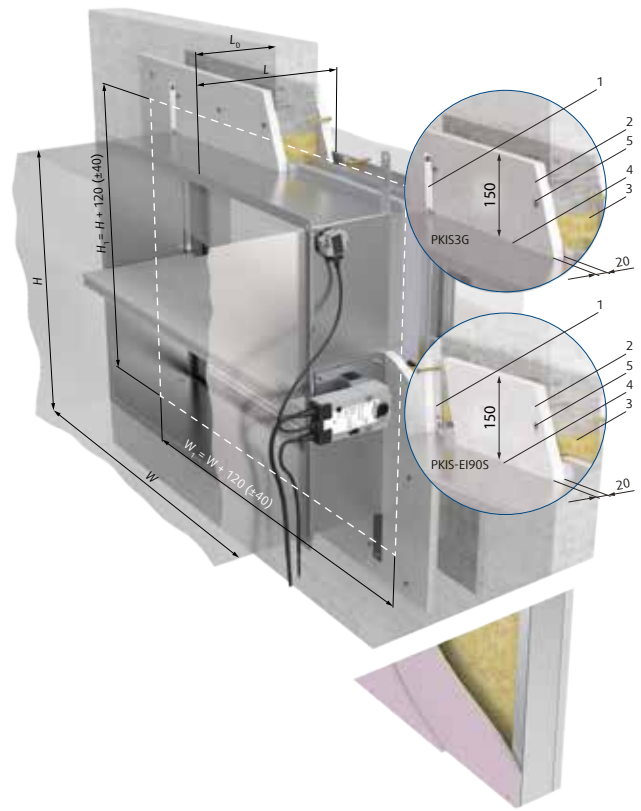
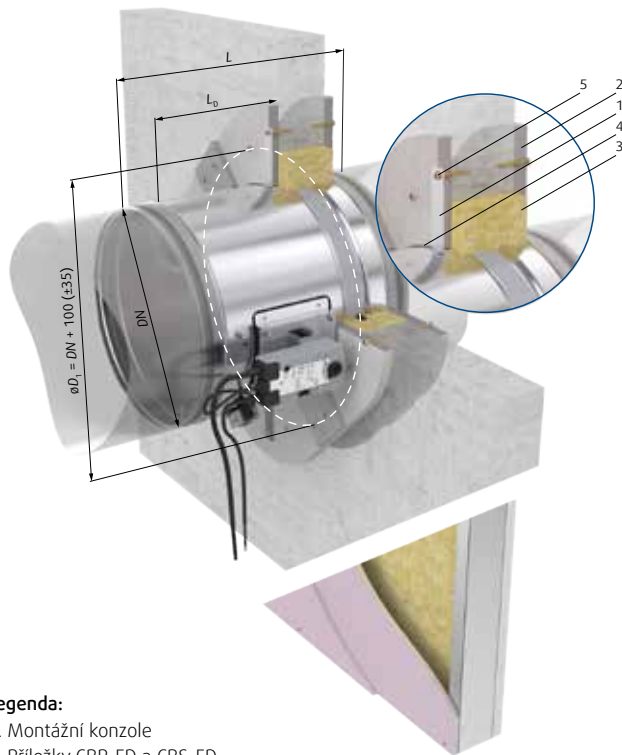
FDR-3G
viz tab.6 a 7



FDS-3G-EI60/90S
Ve



FDS-EI90S
Ve/Ho



Legenda:

1. Montážní konzole
2. Příložky CBR-FD a CBS-FD
3. Výplň minerální vlnou (50 kg/m³)
4. Protipožární tmel např. Promastop-CC/Promat nebo jiný obdobných vlastností
5. Šroub 5,5 DIN7981

Obr. 40: Instalace suchou cestou pomocí minerální vlny a příložek

Typ stěny	Rozměry otvorů		Rozměr vn. rámu
	$\varnothing D_1$ (mm)	$\square D_2$ (mm)	$\square D_2$ (mm)
Pevná stěna/strop	$\varnothing DN + 100$	-	-
Pružná stěna	$\varnothing DN + 100$	$\square DN + 120$	$\square DN + 120$

Tab. 22: Velikost montážních otvorů pro FDR

Typ stěny	Rozměr otvoru		Rozměr vn. rámu
	$W_1 \times H_1$ (mm)	$W_1 \times H_1$ (mm)	(mm)
Pevná stěna/strop	$W + 120 \times H + 120$	-	-
Pružná stěna	$W + 120 \times H + 120$	$W + 120 \times H + 120$	$W + 120 \times H + 120$

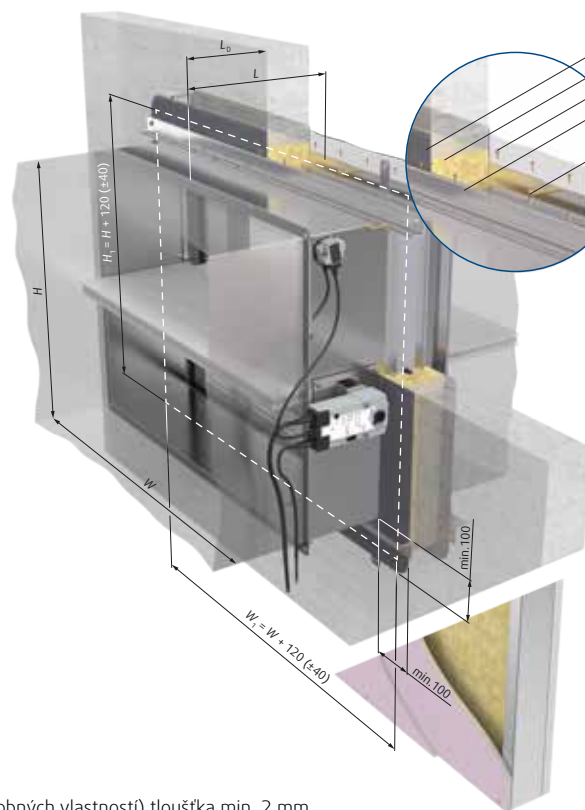
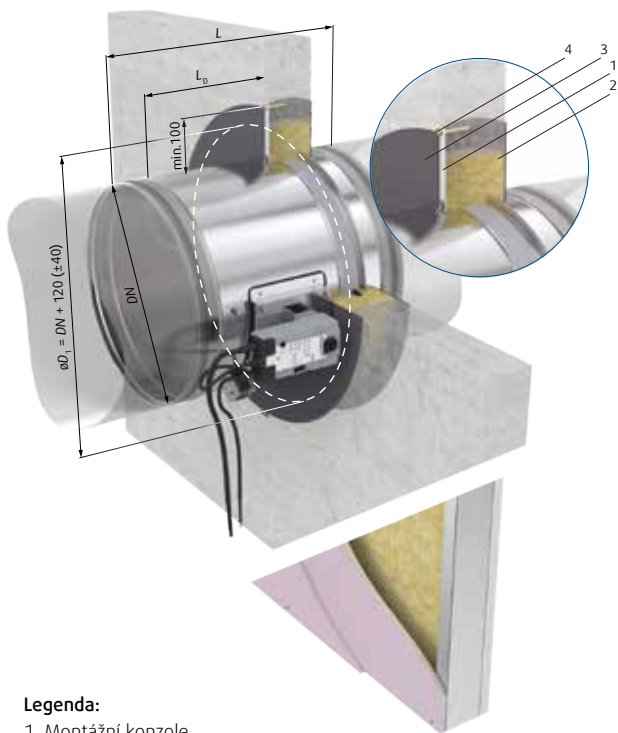
Tab. 23: Velikost montážních otvorů pro FDS

Instalace suchou cestou

Instalace je určena pro požární klapky FDR a FDS instalované do pevné a pružné stěny nikoliv však do stropu dle tab. 6, 7 a 10. Požární odolnost stěn musí být stejná nebo lepší než dle normy ČSN EN 1366-2, tab. 17–19. Pro klapku je nutné vytvořit v požárně dělicí konstrukci předepsaný otvor. Klapka se doporučuje zavěsit pomocí montážní konzole ve stavebním otvoru. Instalovat příložky z jedné strany, prostor mezi požární klapkou a požárně dělicí konstrukcí vyplnit minerální vatou o předepsané hustotě a osadit příložkami z druhé strany. Vzniklé spoje mezi požární klapkou, stěnou a příložkami vyplnit požárním tmelem. Příložky v této zvolené instalaci jsou povinné!

Podrobný postup instalace, viz. návod na montáž dostupný na web stránkách www.design.systemair.com/cz.

3 Instalace pružnou cestou



FDR-3G
viz tab. 6 a 7



FDS-3G-EI60/90S
Ve/Ho



FDS-EI90/120S
viz tab. 10

Legenda:

1. Montážní konzole
2. Segment minerální vlny (150 kg/m³)
3. Vrstva protipožárního tmelu (např. Promastop-CC/Promat nebo jiný obdobných vlastností) tloušťka min. 2 mm
4. Šroub 5,5 DIN7981 (FDR), resp L-profil 60 × 40 × 3* (FDS)
5. Šroub 5,5 DIN7981
6. Šroub 3,9 × max. 13 DIN7504

* Povinné pro instalaci do stropu u všech kruhových a hranatých FD a pro instalaci do stěny pro klapky FD-EI90S

Obr. 41: Instalace pružnou cestou pomocí minerální vaty a protipožárního tmelu

Typ stěny	Rozměry otvorů	
	$\varnothing D_1$ (mm)	Rozměr vn. rámu $\square D_2$ (mm)
Pevná stěna/strop	$\varnothing DN + 120$	-
Pružná stěna	$\varnothing DN + 120$	$\square DN + 120$

Tab. 24: Velikost montážních otvorů pro FDR

Typ stěny	Rozměr otvoru	
	$W_1 \times H_1$ (mm)	Rozměr vn. rámu (mm)
Pevná stěna/strop	$W + 120 \times H + 120$	-
Pružná stěna	$W + 120 \times H + 120$	$W + 120 \times H + 120$

Tab. 25: Velikost montážních otvorů pro FDS

Instalace pružnou cestou

Instalace je určena pro požární klapky FDR a FDS instalované do pevné a pružné stěny nebo do stropu dle tab. 6, 7 a 10. Požární odolnost stěn i stropu musí být stejná nebo lepší než dle normy EN 1366-2, tab. 17–19. Pro klapku je nutné vytvořit v požárně dělicí konstrukci předepsaný otvor. S pomocí požárního tmelu vlepít do stavebního otvoru minerální vatu o předepsané hustotě. Do otvoru z minerální vaty vlepít požárním tmelem požární klapku. Na konci instalace se povrch desek z minerální vaty včetně stěn (stropu) a povrchu klapky natře požárním tmelem v min. tloušťce 2 mm v šířce 100 mm z obou stran.

Podrobný postup instalace, viz. návod na montáž dostupný na web stránkách www.design.systemair.com/cz.

Instalace Hilti



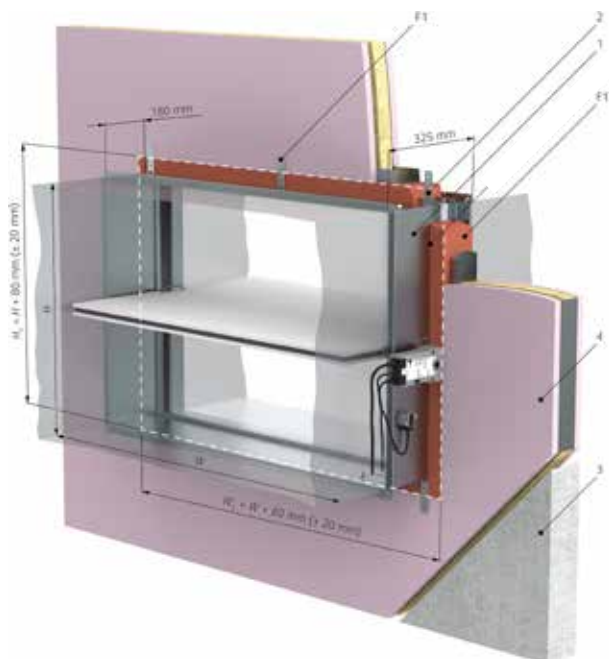
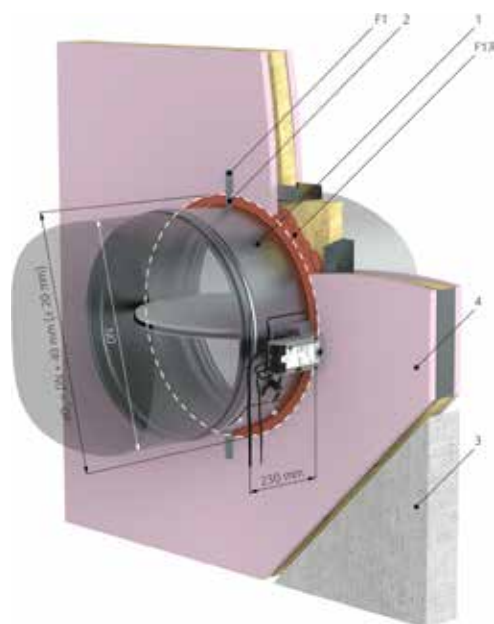
FDR-3G
viz tab. 6 a 7



FDS-3G-EI60S
Ve



FDS-EI90/120S



Legenda:

1. Požární klapka (strana servopohonu)
 2. Montážní konzole
 3. Sádra / malta / beton (stěna nebo strop)
 4. Pružná (sádrokartonová) stěna
- F1. Šroub $\geq 5,5$ DIN7981 nebo vhodná hmoždinka a šroub velikosti 6.
F17. Požární pěna CFS-F FX/HILTI.

Obr. 42: Instalace pružnou cestou pomocí požární pěny

Typ stěny	Rozměry otvorů	
	$\varnothing D_1$ (mm)	Rozměr vn. rámu $\square D_2$ (mm)
Pevná stěna	$\varnothing DN + 40$	-
Pružná stěna	$\varnothing DN + 40$	$\square DN + 60$

Tab. 26: Velikost montážních otvorů pro FDR

Typ stěny	Rozměr otvoru	
	$W_1 \times H_1$ (mm)	Rozměr vn. rámu (mm)
Pevná stěna	$W + 80 \times H + 80$	-
Pružná stěna	$W + 80 \times H + 80$	$W + 80 \times H + 80$

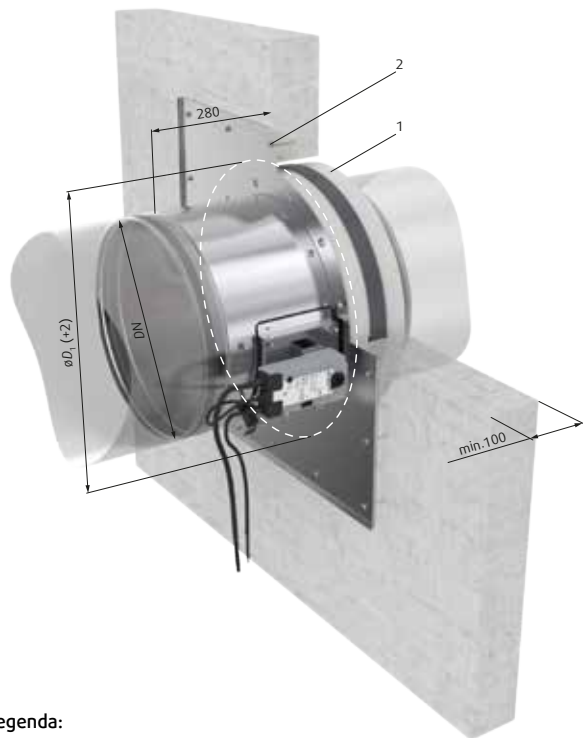
Tab. 27: Velikost montážních otvorů pro FDS

Instalace Hilti

Instalace je určena pro požární klapky FDR a FDS instalované do pevné a pružné stěny dle tab. 6, 7 a 10. Požární odolnost stěn musí být stejná nebo lepší než dle normy EN 1366-2, tab. 17-19. Pro klapku je nutné vytvořit v požárně dělicí konstrukci předepsaný otvor. Pomocí požární pěny utěsnit montážní otvor. Po ztuhnutí pěny, i když je částečně pružná, můžete přebytečnou pěnu, která vystupuje ze stěny, ořezat.

Podrobný postup instalace, viz. návod na montáž dostupný na web stránkách www.design.systemair.com/cz.

4 Instalace montážním kitem



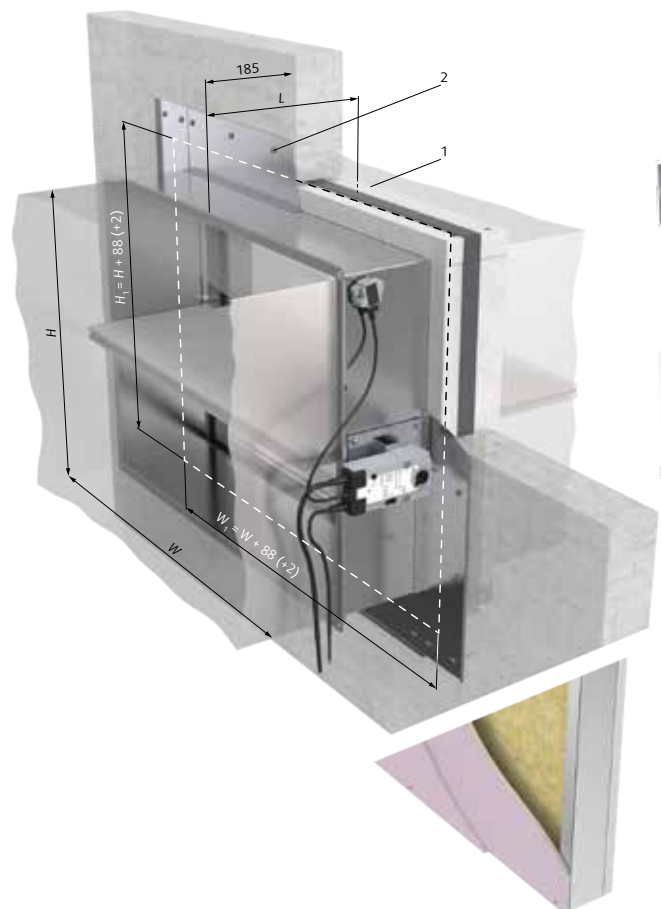
Legenda:

1. Instalační kit
2. Šroub 5,5 DIN7981

Poznámka:

- KR pouze pro pevnou stěnu
- KS pro pružnou a pevnou stěnu

Obr. 43: Instalace montážním kitem



FDR-3G
viz tab. 6 a 7



FDS-3G
viz tab. 10



FDS-E190/120S

Typ stěny	Rozměry otvorů	Rozměr vn. rámu
	(mm)	(mm)
Pevná stěna	$\varnothing D_1 + 2$	-
Pružná stěna*	$W + 90 \times H + 90$	$W + 90 \times H + 90$

* Vnitřní plochy otvoru obložit po obvodu dvěma vrstvami sádrokartonu o tloušťce 12,5 mm

Tab. 28: Velikost montážních otvorů pro FDR-3G

Typ stěny	Rozměr otvoru	Rozměr vn. rámu
	(mm)	(mm)
Pevná stěna	$W + 90 \times H + 90$	$W + 90 \times H + 90$
Pružná stěna*	$W + 90 \times H + 90$	$W + 90 \times H + 90$

* Vnitřní plochy otvoru obložit po obvodu dvěma vrstvami sádrokartonu o tloušťce 12,5 mm

Tab. 29: Velikost montážních otvorů pro FDS-3G

Instalace montážním kitem

Rychlá a snadná instalace je určena pro požární klapky FDR-3G a FDS-3G instalované do pevné nebo pružné stěny, nikoliv stropu, dle tab. 6, 7 a 10. Požární odolnost stěn musí být stejná nebo lepší než dle normy ČSN EN 1366-2, tab. 17–19. Pro klapku je nutné vytvořit v požárně dělící konstrukci předepsaný otvor. Instalační sada je součástí požární klapky a tvoří s klapkou jeden celek. U kruhových klapek je možné volit mezi provedením FDR-3G-xxx-KR nebo FDR-3G-xxx-KS dle tvaru otvoru a zvolené požární stěny. Sada nelze ke klapce dodatečně objednat, je nutné ji specifikovat při objednání společně s klapkou. Instalační sada se kotví do stěny za plechový lem pomocí šroubů.

Podrobný postup instalace, viz. návod na montáž dostupný na web stránkách www.design.systemair.com/cz.

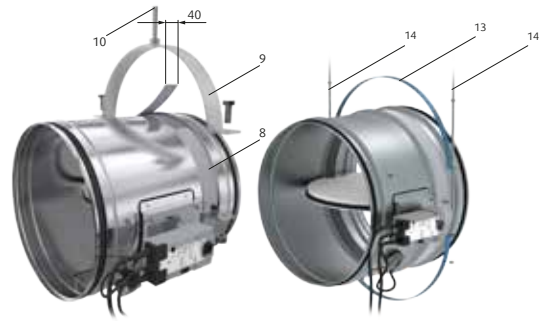
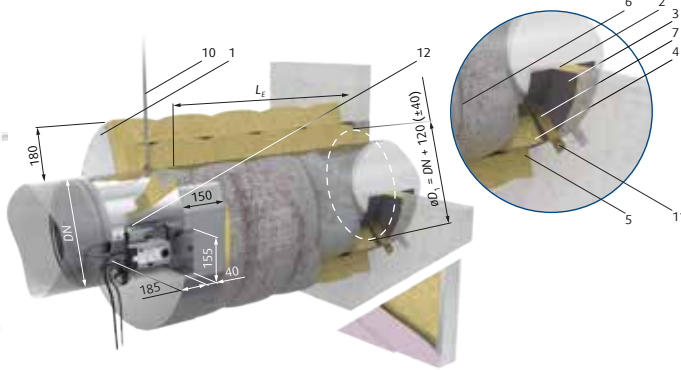
5.1 Instalace na/mimo požárně dělicí konstrukci Isover90

FDR-3G
100 ≤ DN ≤ 400

FDS-3G



FDS-Ei90/120S



Legenda:

- Ocelová závitová tyč M12
- Minerální vlna (66 kg/m³) - ve stěně
- Vrstva protipožárního tmelu (např. Intumex AC nebo obdobných vlastností) o tloušťce 2 mm
- Minerální vlna (66 kg/m³, Isover Ultimate U-Protect Wired Mat 4.0Alu1)
- Minerální vlna (66 kg/m³, Isover Ultimate U-Protect Wired Mat 4.0Alu1)
- Ocelový vázací drát tloušťka 1,6 mm U-Protect Wired Mat
- Plechový pás 40×2 mm ohnutý do L o stranách 35 a 160 mm
- Keramická páska (např. A-KERA) šířka 40 mm, tloušťka 2 mm
- Objímka na zavěšení klapky (MP-MX/HILTI) při použití 1 závitové tyče M12
- Ocelová závitová tyč M12
- Šroub 5,5 DIN7981
- Šroub 3,9 × max.13 DIN7504
- Objímka na zavěšení klapky (UVH30, Lindab) při použití 2 závitových tyčí M10
- Závitová tyč M10 (2 ×)
- Matice M10 (4 ×)

Obr. 44: Instalace na/mimo dělicí konstrukci s požární odolností 90 min.

Instalace na požárně dělicí konstrukci

Instalace je určena pro FDR a FDS pouze pro horizontálně vedené potrubí dle tab. 6, 7 a 10. Požární odolnost stěn musí být stejná nebo lepší než dle normy ČSN EN 1366-2, tab. 17–19. Pro klapku je nutné vytvořit v požárně dělicí konstrukci předepsaný otvor. Instalovanou požární klapku zaizolovat do předepsané minerální vaty s AL polepem nebo kalcium-silikátové desky, izolace musí splňovat předepsanou tloušťku a hustotu. Izolace se nanáší od stěny až po list klapky. Čelo izolace se zakončuje krytem z pozinkovaného ocelového plechu nebo sadou kalcium-silikátových desek IKOWS-FD, viz příslušenství IPOR-FD/IPOS-FD/IKOWS-FD.

Podrobný postup instalace, viz. návod na montáž dostupný na web stránkách www.design.systemair.com/cz.

Poznámka:

Obrázky jsou platné pouze pro $L_e \leq 1500$ mm. Pro vzdálenost $L_e > 1500$ mm musí být maximální vzdálenost mezi závitovými tyčemi 1500 mm a navíc musí být jedna závitová tyč umístěna na potrubí, co nejbliže kraje klapky (viz obr. 44).

Typ stěny	Rozměry otvorů	Rozměr vn. rámu
	$\varnothing D_1$ (mm)	$\square D_2$ (mm)
Pevná stěna	$\varnothing DN + 120$	-
Pružná stěna	$\varnothing DN + 120$	$\square DN + 120$

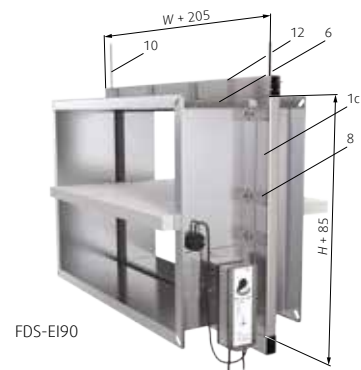
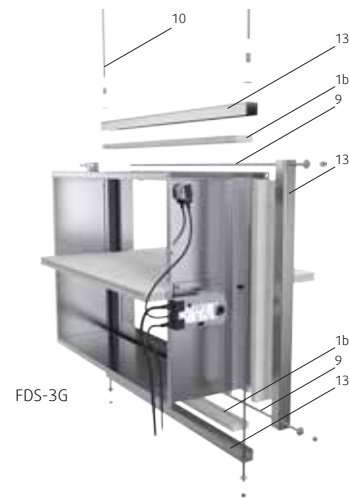
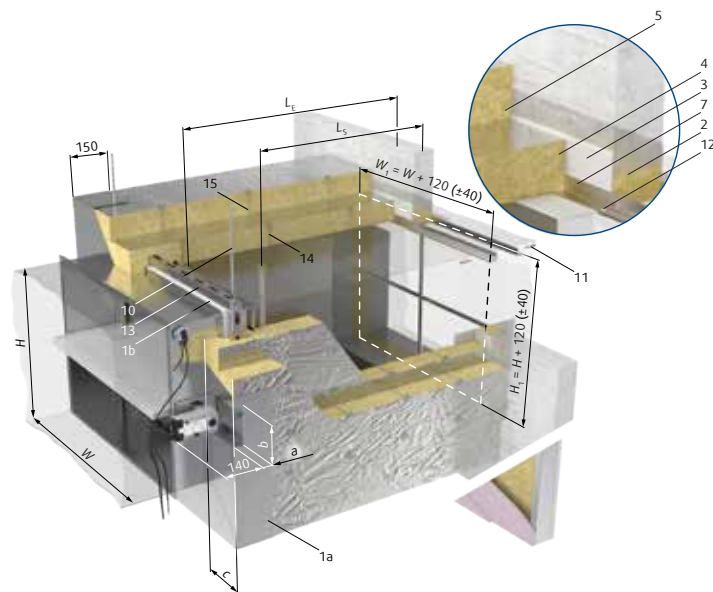
Tab. 30: Otvor ve stěně

Instalace mimo požárně dělicí konstrukci

Instalace je určena pro FDR a FDS pouze pro horizontálně vedené potrubí. Požární odolnost stěn musí být stejná nebo lepší než dle normy ČSN EN 1366-2, tab. 17–19. Pro klapku je nutné vytvořit v požárně dělicí konstrukci předepsaný otvor. Instalovanou požární klapku mimo stěnu zavěsit na doporučenou vynášecí konstrukci a zaizolovat do předepsané minerální vaty s AL polepem nebo kalcium-silikátové desky, izolace musí splňovat předepsanou tloušťku a hustotu. Izolace se nanáší od stěny až po list klapky. Čelo izolace se zakončuje krytem z pozinkovaného ocelového plechu nebo sadou kalcium-silikátových desek IKOWS-FD, viz příslušenství IPOR-FD/IPOS-FD/IKOWS-FD. Obrázky jsou platné pouze pro $L_e \leq 1500$ mm. Pro vzdálenost $L_e > 1500$ mm musí být maximální vzdálenost mezi závitovými tyčemi 1500 mm a navíc musí být jedna závitová tyč umístěna na potrubí, co nejbliže kraje klapky (viz obr. 44).

Podrobný postup instalace, viz. návod na montáž dostupný na web stránkách www.design.systemair.com/cz.

5.1 Instalace na/mimo požárně dělící konstrukci Isover90



Legenda:

1. IPOS-FD (W x H (příslušenství))
 - 1a Kryt čela izolace, min. tloušťka 0,9mm
 - 1b Kalcium-silikátová deska 60 x 20 mm
 - 1c Ocelový rám z profilů HILTI MQ31 (pro FDS-3G) nebo jaklových profilů 60 x 40 x 3 mm pro (FDS-EI90S)
2. Minerální vlna (66 kg/m³) - ve stěně
3. Nátěr protipožárním tmelem (např. BSF ISOVER nebo obdobných vlastností) tloušťka min. 2 mm
4. Minerální vlna (66 kg/m³, Isover Ultimate U-Protect Wired Mat 4.0Alu1) ¹⁾
5. Minerální vlna (66 kg/m³, Isover Ultimate U-Protect Wired Mat 4.0Alu1) ¹⁾
6. Šroub izolačního rámu klapky
7. Ocelový L-profil 60 x 40 x 3 mm, délka W + 300 mm
8. Ocelový plech 85 x 40 x 2,5 mm
9. Ocelová závitová tyč M8
10. Ocelová závitová tyč M10
11. Šroub 5,5 DIN7981
12. Šroub 3,9 x max. 13 DIN7504
13. U-profil (MQ31/HILTI)
14. Navařovací trn - délka 180 nebo 200 mm ²⁾
15. Navařovací trn - délka 90 nebo 100 mm ²⁾

¹⁾ Celková tloušťka izolace pro FDS-3G je 180 mm
Celková tloušťka izolace pro FDS-EI90S je 200 mm

²⁾ Počet trnů: 20 ks/m² (boční i spodní strana)
Vzdálenost mezi trny max. 250 mm, délka od okraje 80 mm

Obr. 45: Instalace na/mimo dělící konstrukci s požární odolností 90 min.



Poznámka:

Obrázky jsou platné pouze pro $L_e \leq 1500$ mm. Pro vzdálenost $L_e > 1500$ mm musí být maximální vzdálenost mezi závitovými tyčemi 1500 mm a navíc musí být jedna závitová tyč umístěna na potrubí, co nejbližší kraje klapky (viz obr. 44).

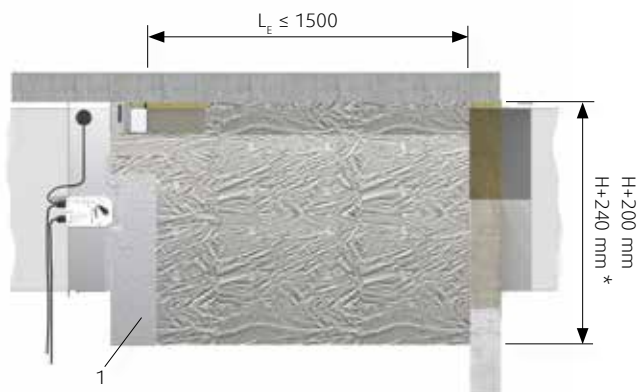
Rozměry	FDS-3G	FDS-EI90S
a	40	65
b	155	320
c	180	200

Tab. 31: Rozměry vybrané v krytu pro mechanismus

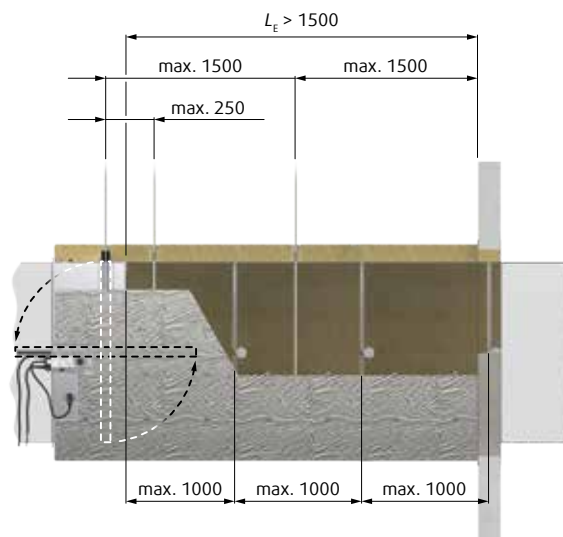
Typ stěny	Rozměr otvoru	Rozměr vn. rámu
	$W_i \times H_i \pm 1$ (mm)	(mm)
Pevná stěna	$W + 120 \times H + 120$	-
Pružná stěna*	$W + 120 \times H + 120$	$W + 120 \times H + 120$

Tab. 32: Velikost montážních otvorů pro FDS

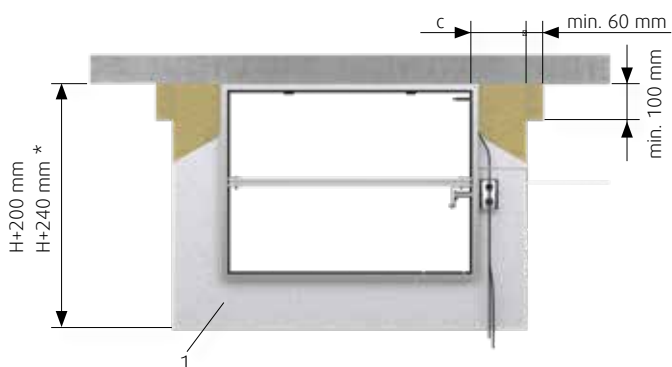
Instalace blízko stěny stropu - Isover90



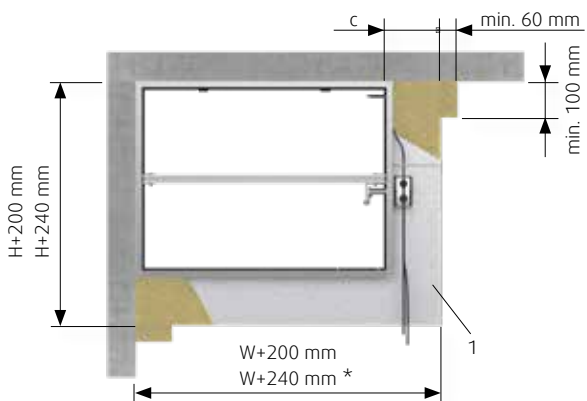
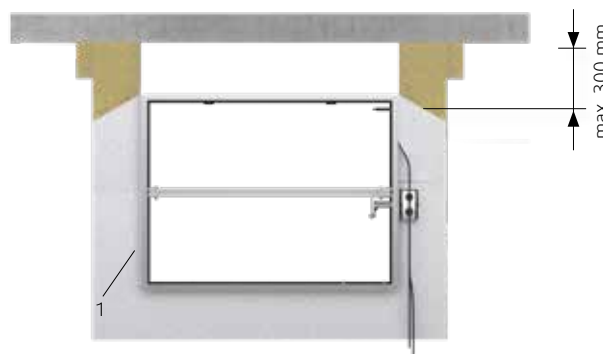
Obr. 46: Instalace mimo/na požárně dělicí konstrukci v blízkosti stropu



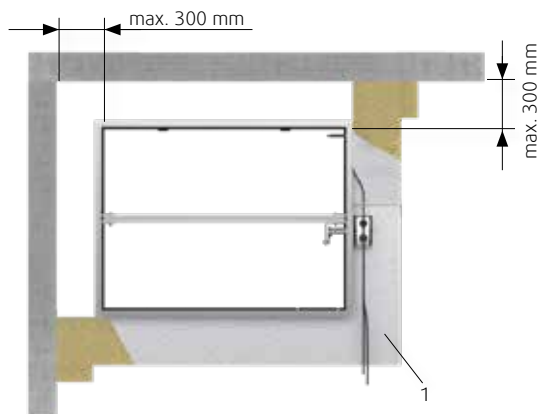
Obr. 47: Instalace mimo požárně dělicí konstrukci pro vzdálenost $L_e > 1500$ mm



Obr. 48: Instalace mimo/na požárně dělicí konstrukci v blízkosti stropu

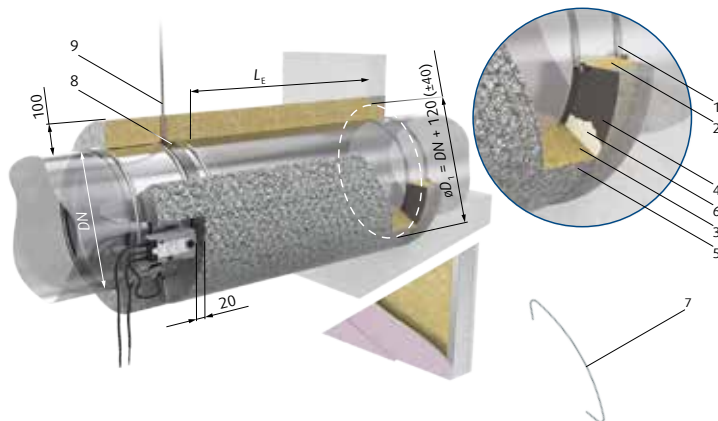


Obr. 49: Instalace mimo/na požárně dělicí konstrukci v blízkosti stropu



Poznámka:*) H + 200 = FDS-3G H + 240 = FDS-EI90S

5.2 Instalace na/mimo požárně dělící konstrukci Isover60



Legenda:

1. Objímka na zavěšení klapky (2×; MP-MX/HILTI), při použití 1 závitové tyče M12
2. Minerální vlna (min. 66 kg/m³) - ve stěně
3. Minerální vlna tloušťky 100 mm (min. 66 kg/m³; ISOVER Ultimate U-ProtectWiredMat 4.0Alu1)
4. Intumescentní tmel (Isover Protect BSF) na obou stranách, min. tloušťka 2 mm
5. Hliníková páskova okolo čelní strany a na místech bez překrytí hliníkovou fólií.
6. Nehořlavé lepidlo (Isover Protect BSK)
7. Ocelová svorka pro fixaci U-ProtectWiredMa
8. Objímka na zavěšení klapky (2×; MP-MX/HILTI), při použití 1 závitové tyče M12
9. Ocelová závitová tyč M12 (1 ×)
10. Objímka na zavěšení klapky (UVH30, Lindab), při použití 2 závitových tyčí M10
11. Ocelová závitová tyč M10 (2 ×)
12. Matice M10 (4 ×)

Poznámka:

Obrázky jsou platné pouze pro $L_e \leq 1500$ mm. Pro vzdálenost $L_e > 1500$ mm musí být maximální vzdálenost mezi závitovými tyčemi 1500 mm a navíc musí být jedna závitová tyč umístěna na potrubí, co nejbližší kraje klapky.

Obr. 50: Instalace na/mimo dělící konstrukci s požární odolností 60 min.

Typ stěny	Rozměry otvorů	
	ØD ₁ (mm)	Rozměr vn. rámu □D ₂ (mm)
Pevná stěna	ØDN + 120	-
Pružná stěna	ØDN + 120	□DN + 120

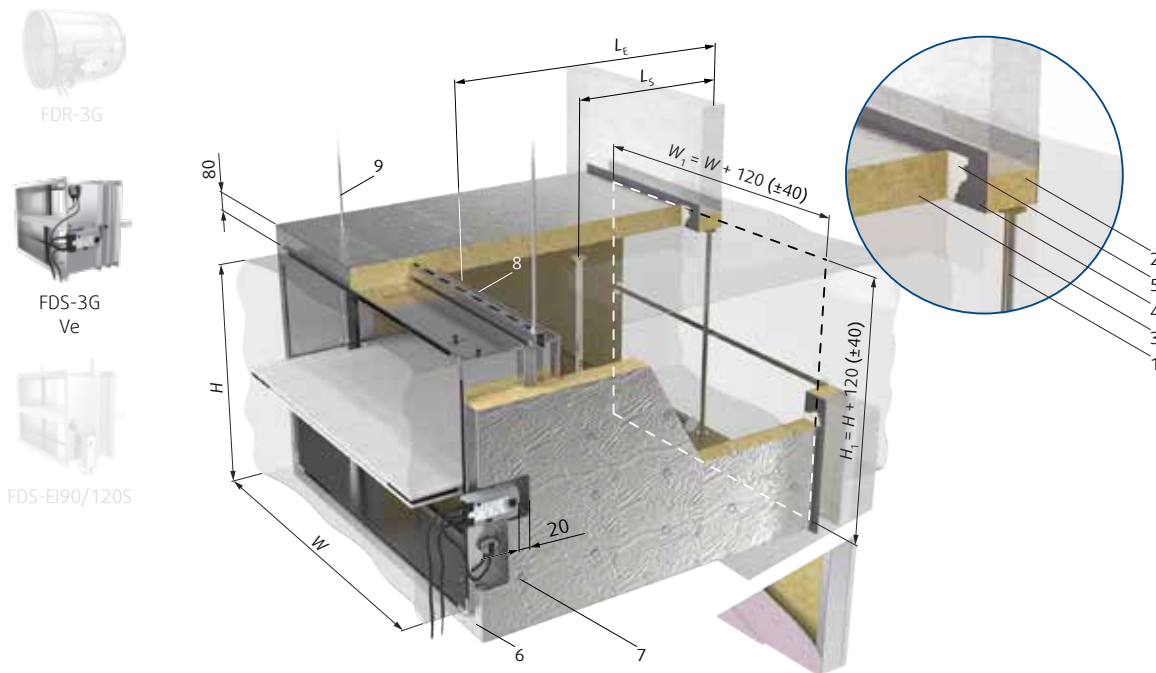
Tab. 33: Velikost montážních otvorů pro FDR

Popis

Instalace je určena pro FDR-3G v rozměru 100 ≤ DN ≤ 500 pouze pro horizontálně vedené potrubí. Požární odolnost stěn musí být stejná nebo lepší než dle normy ČSN EN 1366-2. Pro klapku je nutné vytvořit v požárně dělící konstrukci předepsaný otvor, viz tab. 33. Instalovanou požární klapku mimo stěnu zavěsit na doporučenou vynášecí konstrukci a zaizolovat do předepsané minerální vlny s hliníkovou fólií. Izolace musí splňovat předepsanou tloušťku a hustotu. Izolace se nanáší od stěny až po koncovou přírubu. Čelo izolace zakončuje montážní hliníkovou páskou.

Podrobný postup instalace, viz. návod na montáž dostupný na web stránkách www.design.systemair.com/cz.

5.2 Instalace na/mimo požárně dělící konstrukci Isover60



Legenda:

1. Rozpěrný kříž: horizontální pro $W > 600$ mm; vertikální pro $H > 400$ mm ¹⁾
2. Minerální vlna (min. 66 kg/m^3)
3. Minerální vlna tloušťky 80 mm (min. 66 kg/m^3 ; ISOVER Ultimate U-Protect Slab 4.0 Alu1)
4. Intumescentní tmel (Isover Protect BSF) na obou stranách, min. tloušťka 2 mm.
5. Nehořlavé lepidlo (Isover Protect BSK)
6. Hliníková páska okolo čelní strany a na místech bez překrytí hliníkovou fólií
7. Navařovací trn - délka 80 mm; vrchní část bez navařovacích trnů ²⁾
8. U-profil (např. MQ31/HILTI) - vrchní a spodní
9. Ocelová závitová tyč M10

¹⁾ Do rozměru 600×400 mm není povinnost instalovat rozpěrný kříž. V případě překročení délky v jednom rozměru (např. „W“), je nutné v kolmém rozměru „H“ instalovat rozpěrnou tyč. První rozpěrný kříž je umístěn v konstrukci a další bude v max. vzdálenosti $L_s \leq 1000$ mm.

²⁾ Počet trnů: 20 ks/m^2 (boční i spodní strana), vzdálenost mezi trny max. 250 mm, délka od okraje 80 mm

Poznámka:

Obrázky jsou platné pouze pro $L_0 \leq 1500$ mm. Pro vzdálenost $L_0 > 1500$ mm musí být maximální vzdálenost mezi závitovými tyčemi 1500 mm a navíc musí být jedna závitová tyč umístěna na potrubí, co nejbližže kraje klapky.

Obr. 51: Instalace na/mimo dělící konstrukci s požární odolností 60 min.



Popis

Instalace je určena pro FDS-3G v rozměru do 800×600 mm pouze pro horizontálně vedené potrubí. Požární odolnost stěn musí být stejná nebo lepší než dle normy ČSN EN 1366-2. Pro klapku je nutné vytvořit v požárně dělící konstrukci předepsaný otvor, viz tab. 34. Instalovanou požární klapku mimo stěnu zavěsit na doporučenou vynášecí konstrukci a zaizolovat do předepsané minerální vlny s hliníkovou fólií. Izolace musí splňovat předepsanou tloušťku a hustotu. Izolace se nanáší od stěny až po koncovou přírubu. Čelo izolace zakončuje montážní hliníkovou páskou.

Podrobný postup instalace, viz. návod na montáž dostupný na web stránkách www.design.systemair.com/cz.

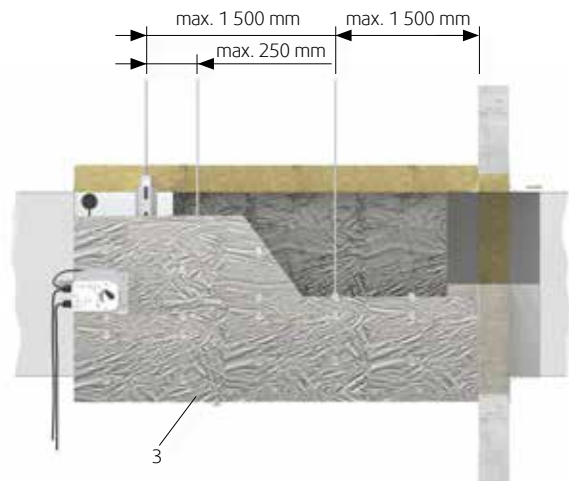
Typ stěny	Rozměr otvoru	Rozměr vn. rámu
	$W_1 \times H_1 \pm 1$ (mm)	(mm)
Pevná stěna	$W + 120 \times H + 120$	-
Pružná stěna*	$W + 120 \times H + 120$	$W + 120 \times H + 120$

Tab. 34: Velikost montážních otvorů pro FDS

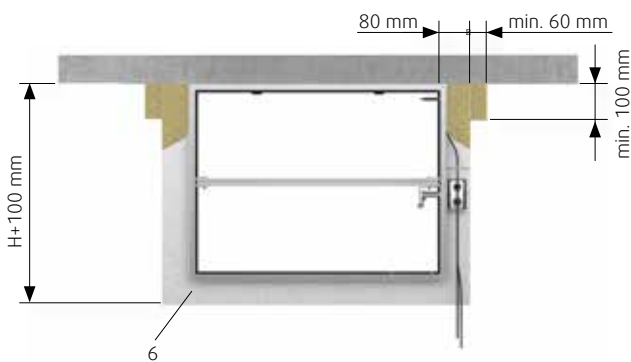
Instalace blízko stěny stropu Isover60



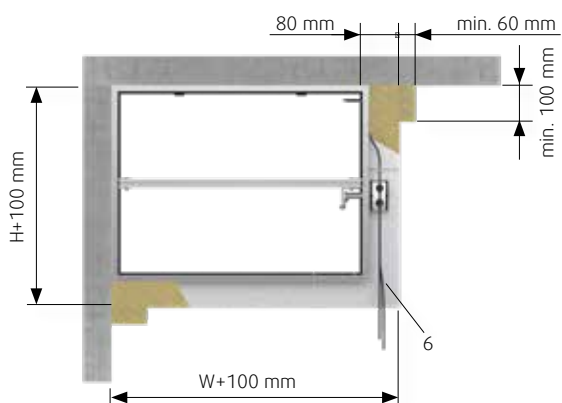
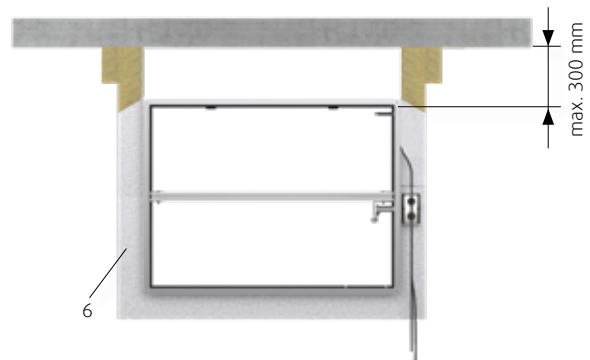
Obr.52: Instalace mimo/na požárně dělicí konstrukci v blízkosti stropu



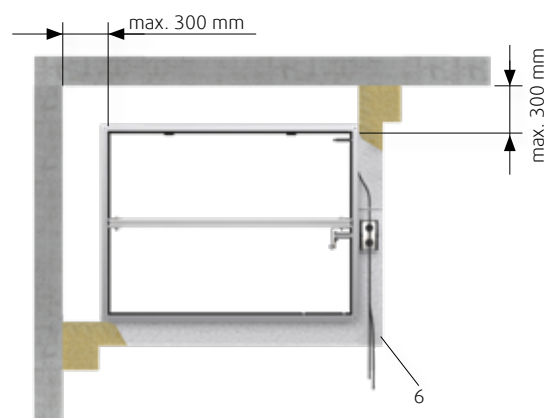
Obr. 53: Instalace mimo požárně dělicí konstrukci pro vzdálenost $L_e > 1500$ mm



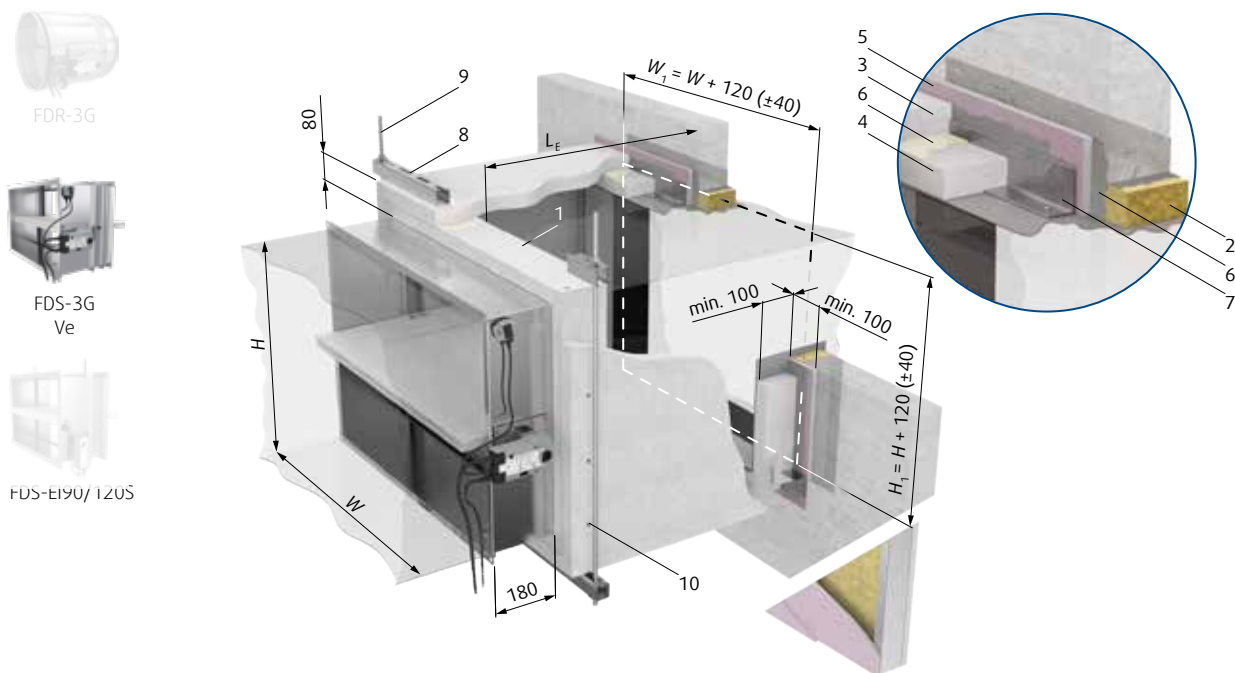
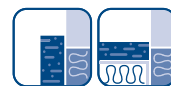
Obr. 54: Instalace mimo/na požárně dělicí konstrukci v blízkosti stropu



Obr. 55: Instalace mimo/na požárně dělicí konstrukci v blízkosti stropu



5.3 Instalace na/mimo požárně dělící konstrukci Promat90



Legenda:

1. Montážní sada IKOWS-FD W×H (příslušenství)
2. Minerální vlna tloušťky 50 mm; min. 150 kg/m³ - ve stěně
3. Kalcium-silikátová deska tloušťka 40 mm; Promatect L500/Promat
4. Kalcium-silikátová deska tloušťka 40 mm; šířka min. 100 mm; Promatect L500/Promat
5. Sádrokartonová deska, 15 mm; šířka min. 100 mm
6. Protipožární tmel; např. Promat kleber K84/Promat
7. Ocelový L-profil I 25 × 25 × 2 mm
8. U-profil (MQ41/HILTI)
9. Ocelová závitová tyč M10
10. Šroub 5 × 80; např. DIN7997

Poznámka:

Obrázky jsou platné pouze pro $L_E \leq 1500$ mm. Pro vzdálenost $L_E > 1500$ mm musí být maximální vzdálenost mezi závitovými tyčemi 1250 mm a navíc musí být jedna závitová tyč umístěna na potrubí, co nejbližše kraje klapky (viz obr. 60).

Všechny spoje desek Promatect mezi sebou nebo do stěn/stropů musí být opatřeny protipožárním tmelem Promat kleber K84/ Promat.

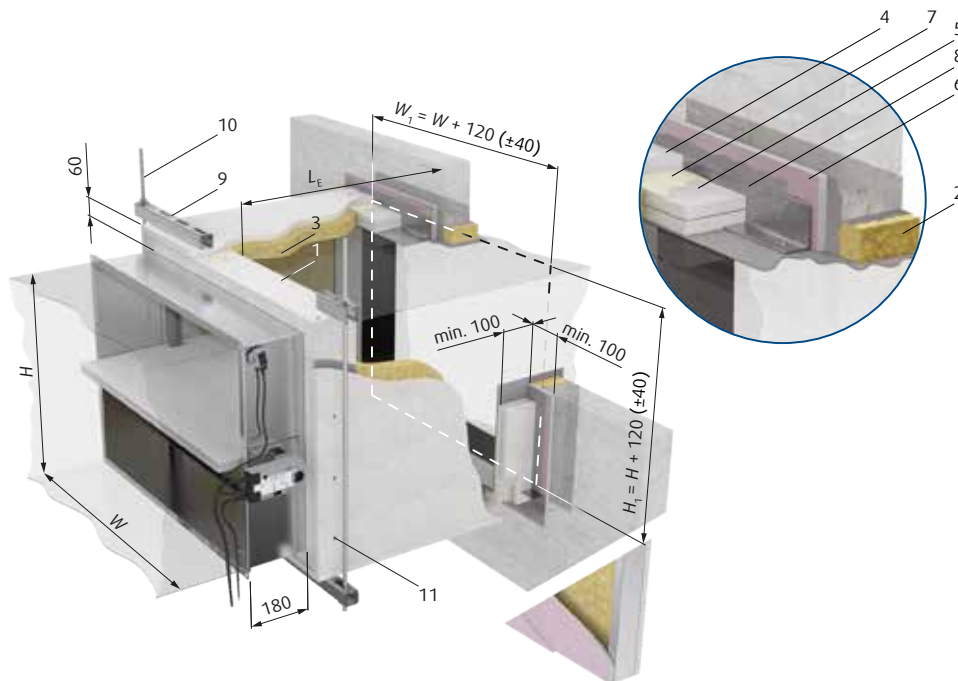
Obr. 56: Instalace na/mimo požárně dělící konstrukci s požární odolností 90 min.



Typ stěny	Rozměr otvoru	Rozměr vn. rámu
	$W_1 \times H_1 \pm 1$ (mm)	(mm)
Pevná stěna	$W + 120 \times H + 120$	-
Pružná stěna*	$W + 120 \times H + 120$	$W + 120 \times H + 120$

Tab. 35: Velikost montážních otvorů pro FDS

5.4 Instalace na/mimo požárně dělící konstrukci Promat60



Legenda:

1. Montážní sada IKOWS-FD W×H (příslušenství)
2. Minerální vlna tloušťky 50 mm; min. 150 kg/m³
3. Minerální vlna tloušťky 40 mm; min. 45 kg/m³
4. Kalcium-silikátová deska tloušťka 20 mm; Promatect L500/Promat
5. Kalcium-silikátová deska tloušťka 20 mm; šířka min. 100 mm;
2 vrstvy Promatect L500/ Promat
6. Sádkartonová deska, 15 mm; šířka min. 100 mm
7. Protipožární tmel; Promat kleber K84/Promat
8. Ocelový L-profil 25 × 25 × 2 mm
9. U-profil (MQ41/HILTI)
10. Ocelová závitová tyč M12
11. Šroub 5 × 80; např. DIN7997

Poznámka:

Obrázky jsou platné pouze pro $L_E \leq 1500$ mm. Pro vzdálenost $L_E > 1500$ mm musí být maximální vzdálenost mezi závitovými tyčemi 1250 mm a navíc musí být jedna závitová tyč umístěna na potrubí, co nejbližší kraje klapky (viz obr. 60).

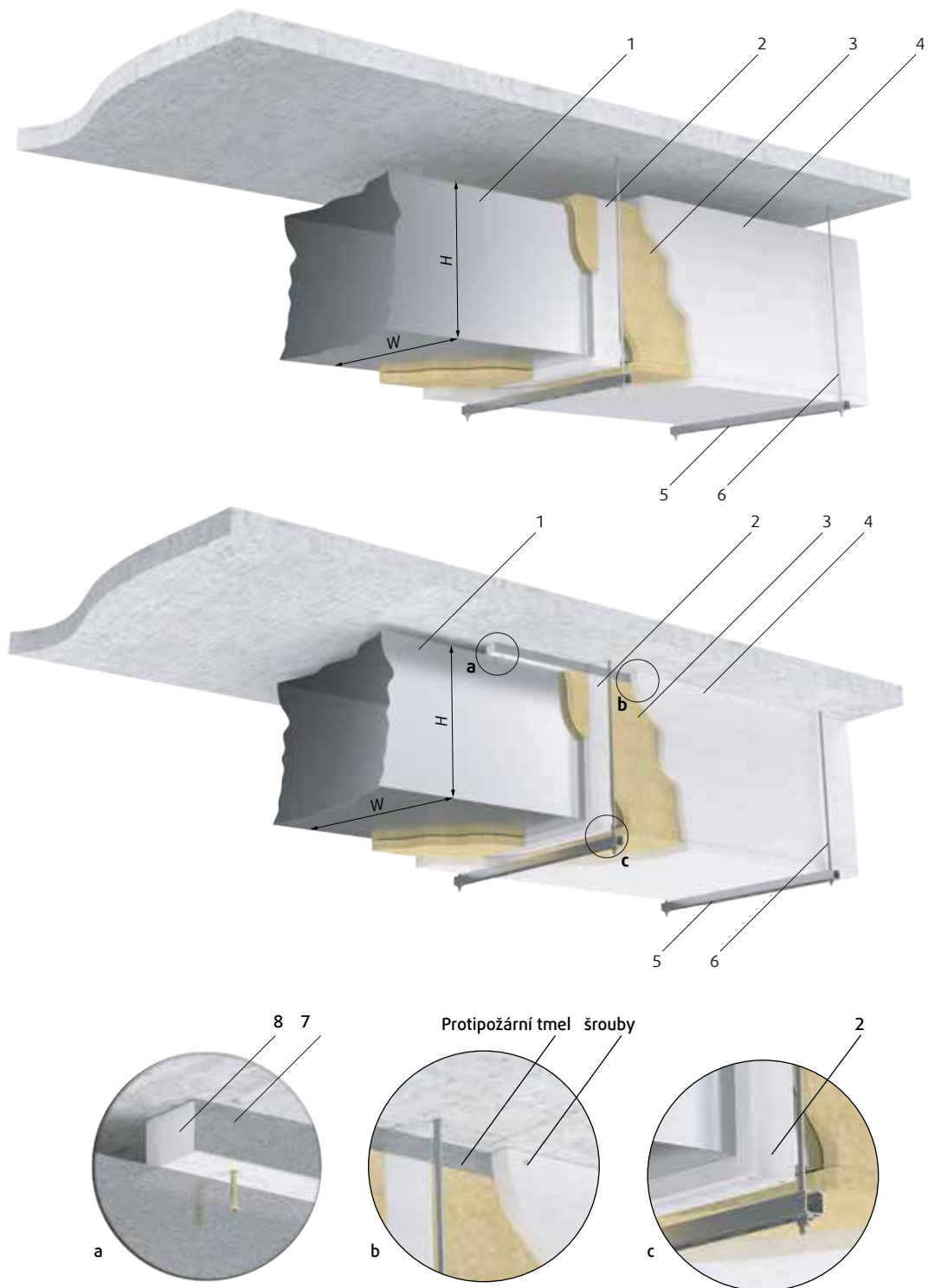
Všechny spoje desek Promatect mezi sebou nebo do stěn/stropů musí být opatřeny protipožárním tmelem Promat kleber K84/ Promat.



Obr. 57: Instalace na/mimo požárně dělící konstrukci s požární odolností 60 min.

Typ stěny	Rozměr otvoru	Rozměr vn. rámu
	$W_1 \times H_1 \pm 1$ (mm)	(mm)
Pevná stěna	$W + 120 \times H + 120$	-
Pružná stěna*	$W + 120 \times H + 120$	$W + 120 \times H + 120$

Tab. 36: Velikost montážních otvorů pro FDS

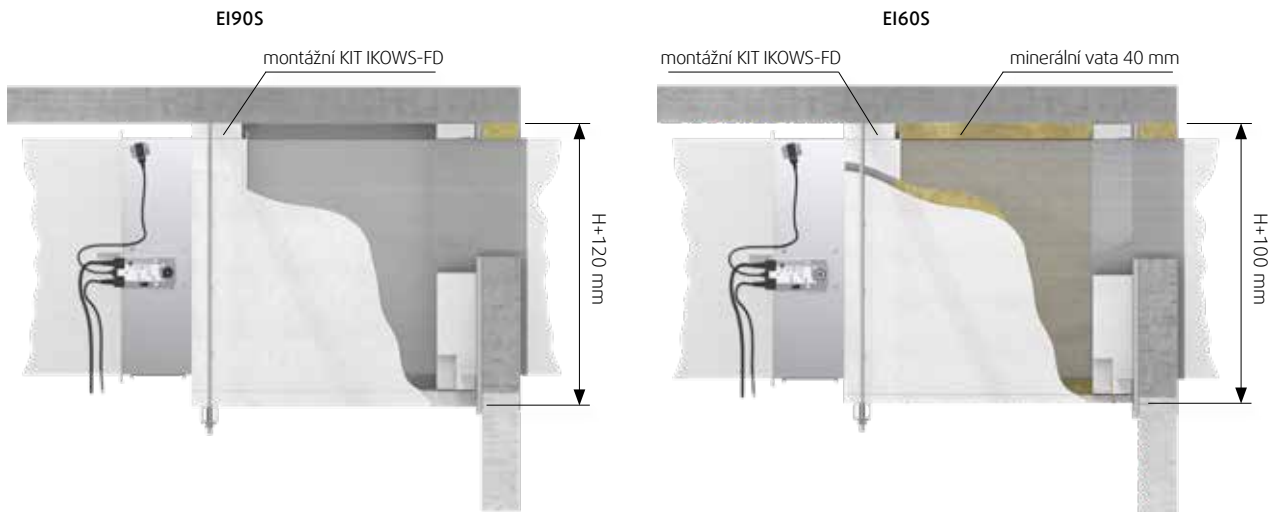
**Legenda pro požární odolnost EI60S:**

1. Potrubí W x H
2. Kalcium-silikátová deska 40 (20+20) x 100 mm, (Promatect L500 / Promat)
3. Minerální vlna 40 mm / min. hustota 45 kg/m³
4. Kalcium-silikátová deska 20 mm (Promatect L500 / Promat)
5. Ocelový U-profil, např. MQ41 / HILTI
6. Ocelová závitová tyč M10
7. L-profil 60 x 40 x 1 mm
8. Kalcium-silikátová deska 60 x 40 mm (Promatect L500 / Promat)

Legenda pro požární odolnost EI90S:

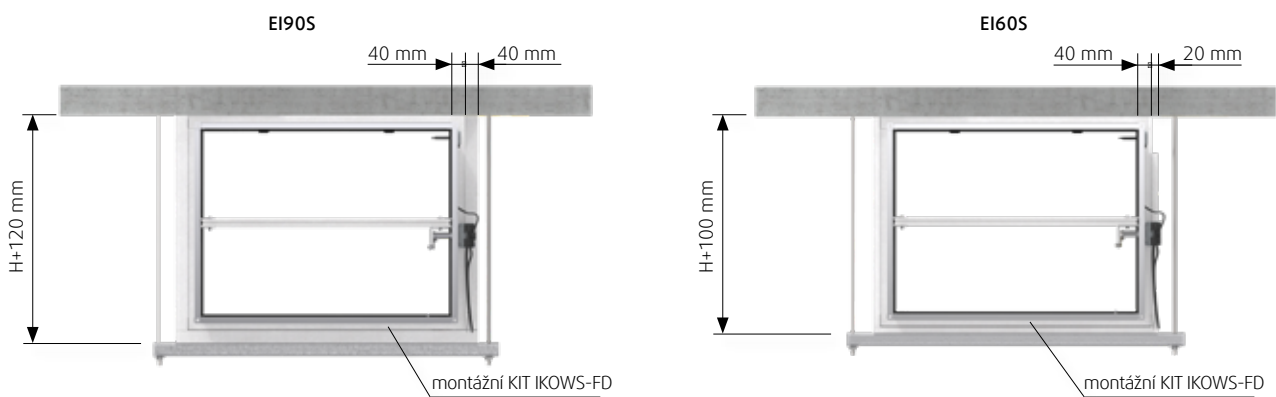
1. Potrubí W x H
2. Kalcium-silikátová deska 40 x 100 mm, (Promatect L500 / Promat)
3. Pro tuto instalaci je pozice neobsazená
4. Kalcium-silikátová deska 40 mm (Promatect L500 / Promat)
5. Ocelový U-profil, např. MQ41 / HILTI
6. Ocelová závitová tyč M10
7. Ocelový L-profil 60 x 40 x 1 mm
8. Kalcium-silikátová deska 60 x 40 mm (Promatect L500 / Promat)

Obr. 58: Instalace mimo požárně dělící konstrukci.

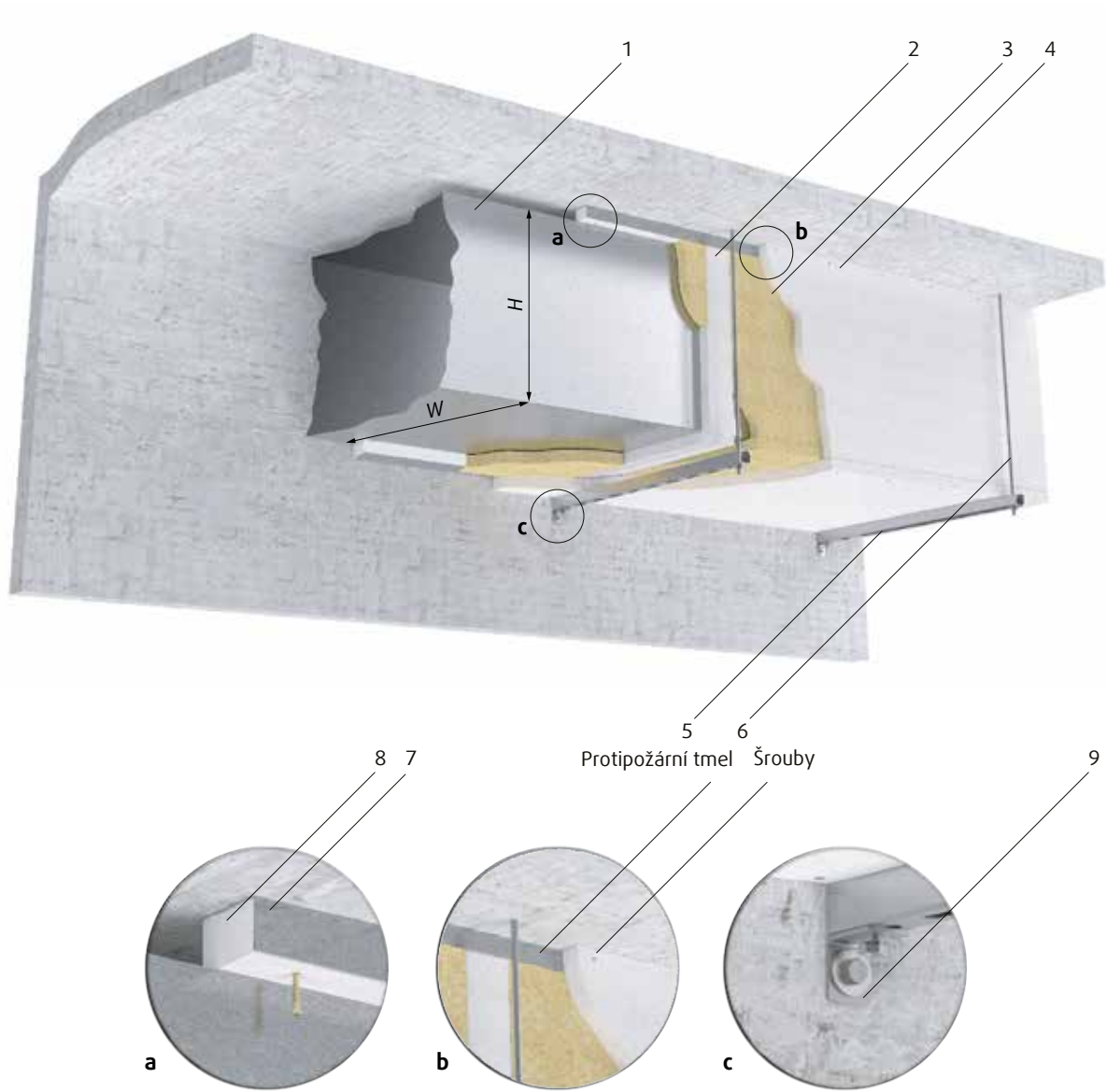
**Poznámka:**

Obrázky jsou platné pouze pro $L_e \leq 1500$ mm. Pro vzdálenost $L_e > 1500$ mm musí být maximální vzdálenost mezi závitovými tyčemi 1250 mm a navíc musí být jedna závitová tyč umístěna na potrubí, co nejbližše kraje klapky (viz obr. 60).

Obr. 59: Instalace na/mimo požárně dělící konstrukci v blízkosti stropu.



Obr. 60: Instalace na/mimo požárně dělící konstrukci v blízkosti stropu.

**Poznámka:**

Všechny spoje desek Promatect mezi sebou nebo do stěn/stropů musí být opatřeny protipožárním tmelem Promat Kleber K84/ Promat

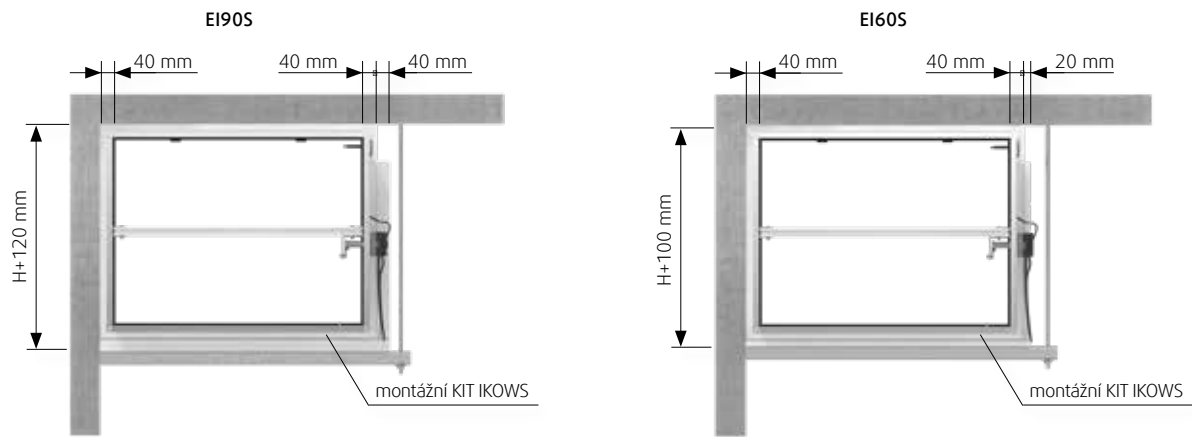
Legenda pro požární odolnost EI60S:

1. Potrubí W x H
2. Kalcium-silikátová deska 40 (20+20) x 100 mm, (Promatect L500 / Promat)
3. Minerální vlna 40 mm / min. hustota 45 kg/m³
4. Kalcium-silikátová deska 20 mm (Promatect L500 / Promat)
5. Ocelový U-profil, např. MQ41 / HILTI
6. Ocelová závitová tyč M10
7. Ocelový L-profil 60 x 40 x 1 mm
8. Kalcium-silikátová deska 60 x 40 mm (Promatect L500 / Promat)
9. Rohovník, např. MQP-1 / HILTI

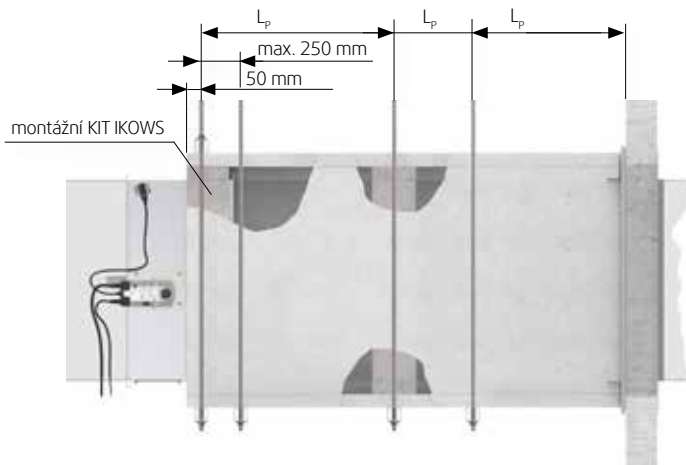
Legenda pro požární odolnost EI90S:

1. Potrubí W x H
2. Kalcium-silikátová deska 40 x 100 mm, (Promatect L500 / Promat)
3. - (pro tuto instalaci je pozice neobsazená)
4. Kalcium-silikátová deska 40 mm, (Promatect L500 / Promat)
5. Ocelový U-profil, např. MQ41 / HILTI
6. Ocelová závitová tyč M10
7. Ocelový L-profil 60 x 40 x 1 mm
8. Kalcium-silikátová deska 60 x 40 mm (Promatect L500 / Promat)
9. Rohovník, např. MQP-1 / HILTI

Obr. 61: Instalace na/mimo požárně dělící konstrukci v blízkosti stropu a stěny.

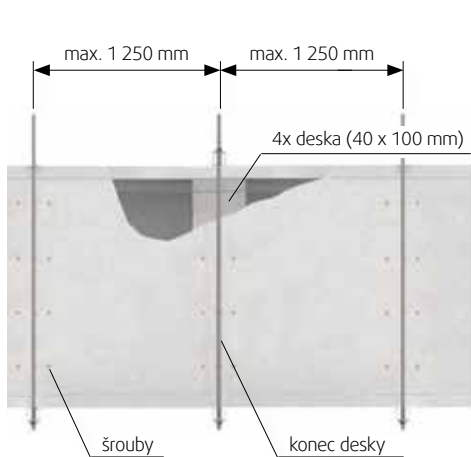


Obr. 62: Instalace na/mimo požárně dělicí konstrukci v blízkosti stropu a stěny.

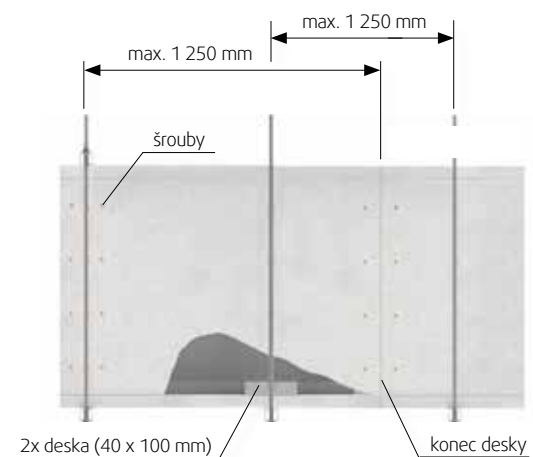


$L_p = \text{max. } 1250 \text{ mm}$

Obr. 63: Instalace mimo požárně dělicí konstrukci pro vzdálenost $L_e > 1500 \text{ mm}$



Obr. 64: Instalace mimo/na požárně dělicí konstrukci



Obr. 65: Instalace mimo/na požárně dělicí konstrukci

Instalace do šachtové stěny



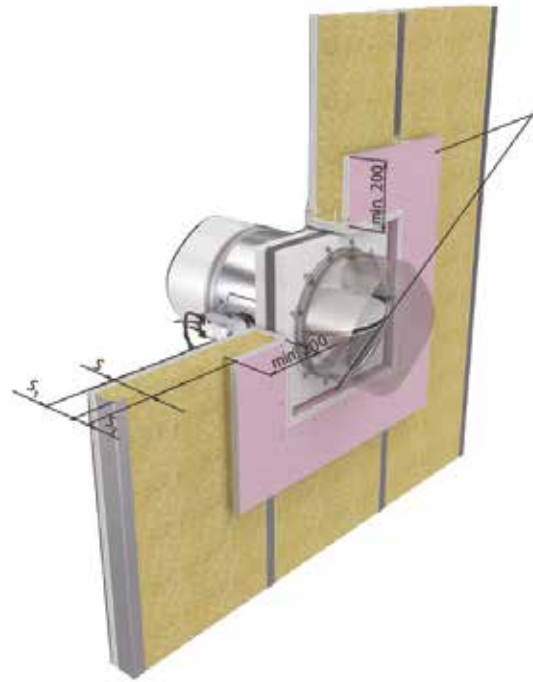
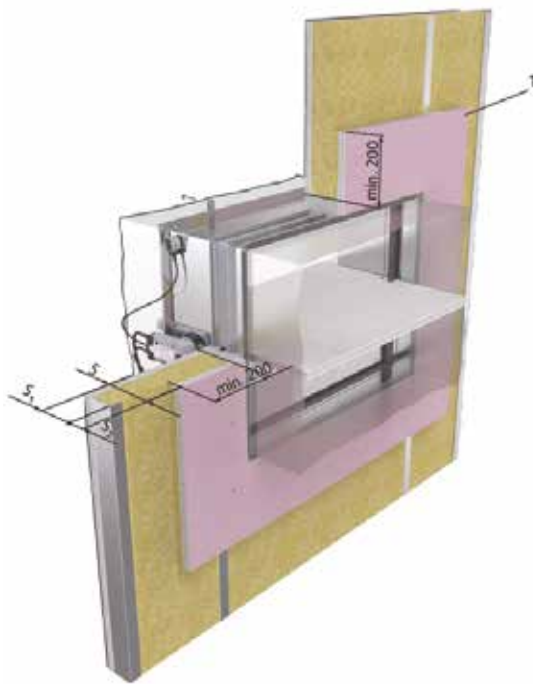
FDR-3G



FDS-3G



FDS-EI90/120S



S1 = tloušťka šachtové stěny

S2 = tloušťka přidavné stěny, pro dosažení požární odolnosti

S = celková tloušťka stěny, pro dosažení požární odolnosti dle tab. 37

$S = S1 + S2$

Legenda:

1. Sádrokartonová deska

Obr. 66: Instalace do šachtové stěny

Instalace do šachtové stěny

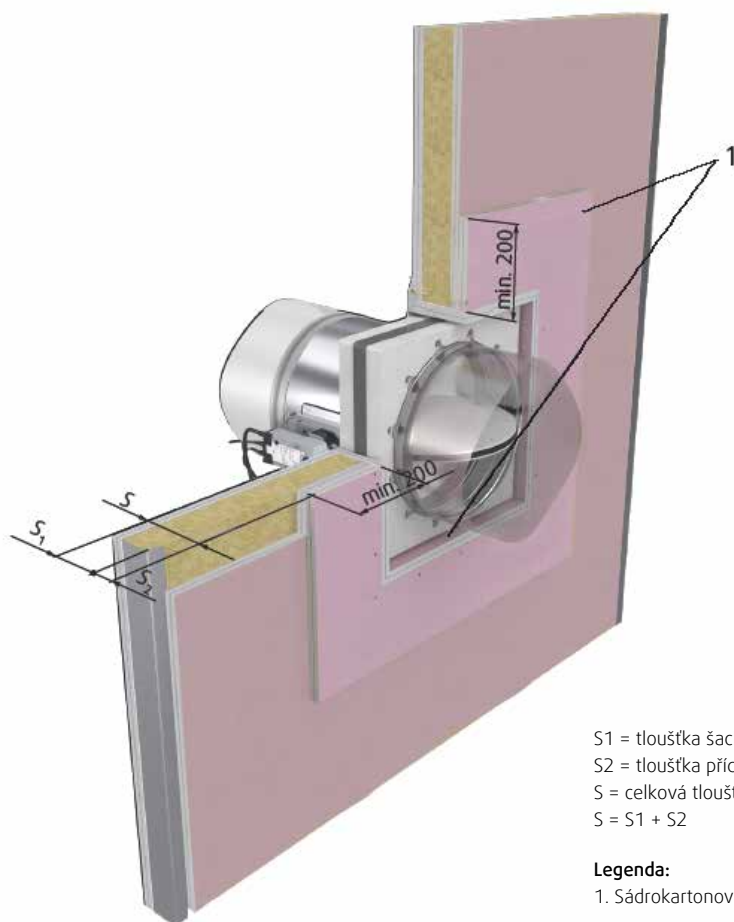
Instalace je určena pro požární klapky FDR-3G, FDS-3G a FD EI90/120S instalované do pružné šachtové stěny. Požární odolnost stěn musí být stejná nebo lepší než dle normy ČSN EN 1366-2, tab. 37. Pro klapku je nutné vytvořit v požárně dělicí konstrukci předepsaný otvor dle typu instalace. Vytvořit minimální tloušťku stěny pomocí sádrokartonových desek dle požadované požární odolnosti, viz tab. 37. Minimální šířka pomocných sádrokartonových desek od otvoru by měla být 200 mm. Osadit klapku do otvoru a z čelní přístupové strany použít standardní instalační metodu suchou, mokrou nebo pružnou cestou popř. montážní KIT.

Podrobný postup instalace, viz. návod na montáž dostupný na web stránkách www.design.systemair.com/cz.

Požární odolnost (min.)	s	Izolace - minerální vlna	
		Tloušťka	Obj. hustota
	(mm)		(kg/m ³)
60	100	40	40
90	125	60	50
120	150	60	100

Tab. 37: Tloušťky normovaných sádrokartonových stěn/stropů podle ČSN EN 1366-2

Instalace do stěny s tloušťkou menší než 100 mm



FDR-3G



FDS-3G



FDS-EI90/120S

S1 = tloušťka šachtové stěny
 S2 = tloušťka přídavné stěny, pro dosažení požární odolnosti
 S = celková tloušťka stěny, pro dosažení požární odolnosti dle tab. 38
 S = S1 + S2

Legenda:

1. Sádrokartonová deska

Obr. 67: Instalace do stěny s tloušťkou menší než 100 mm

Instalace do stěny s tloušťkou menší než 100 mm

Instalace je určena pro požární klapky FDR-3G, FDS-3G a FD-EI90/120S instalované do pružné stěny. Požární odolnost stěn musí být stejná nebo lepší než dle normy ČSN EN 1366-2, tab. 38. Pro klapku je nutné vytvořit v požárně dělící konstrukci předepsaný otvor dle typu instalace. Vytvořit minimální tloušťku stěny pomocí sádrokartonových desek dle požadované požární odolnosti, viz tab. 38. Minimální šířka pomocných sádrokartonových desek od otvoru by měla být 200 mm. Osadit klapku do otvoru a z čelní přístupové strany použít standardní instalační metodu suchou, mokrou nebo pružnou cestou popř. montážní KIT.

Podrobný postup instalace, viz. návod na montáž dostupný na web stránkách www.design.systemair.com/cz.

Požární odolnost (min.)	s	Izolace - minerální vlna	
		Tloušťka	Obj. hustota
	(mm)		(kg/m ³)
60	100	40	40
90	125	60	50
120	150	60	100

Tab. 38: Tloušťky normovaných sádrokartonových stěn/stropů podle ČSN EN 1366-2

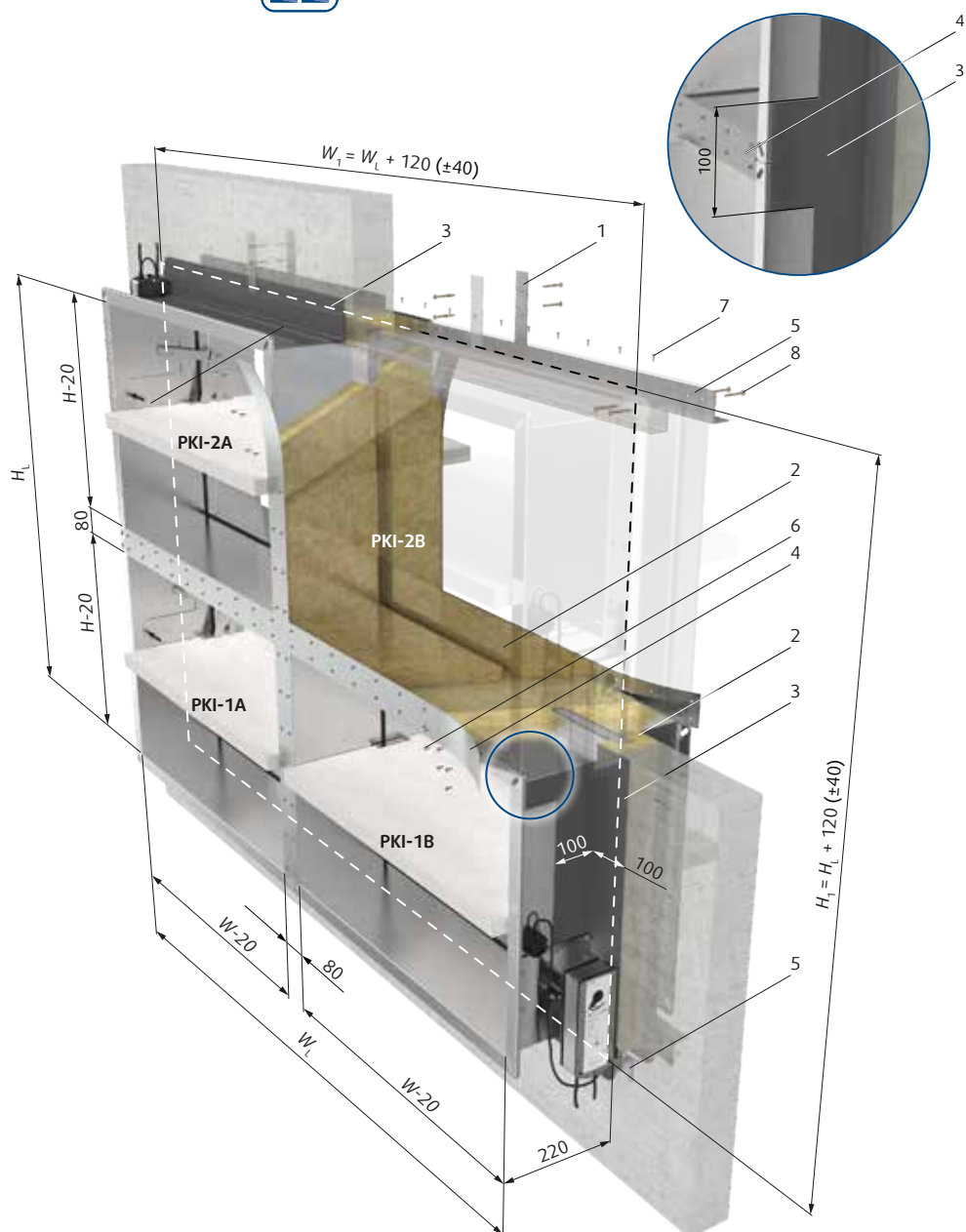
7 Multiinstalace



FDR-3G



FDS-3G

FDS-EI90S
Ve

Legenda:

1. Montážní konzole 150 x 40 x 3 mm
2. Minerální vlna (150 kg/m³)
3. Nátěr protipožárním tmelem Intumex AC, tloušťka 2 mm
4. Plechový pás 80x0,9 mm (příslušenství)
5. L-profil 60x40x3, délka $W_l + 300$ mm
6. Šroub 3,5x13 DIN7504
7. Šroub 3,9 x max. 13 DIN7504
8. Šroub 5,5 DIN7981

Poznámka:

W_l a H_l jsou jmenovité rozměry: $W_l = 2 \times W + 80$ mm, $H_l = 2 \times H + 80$ mm

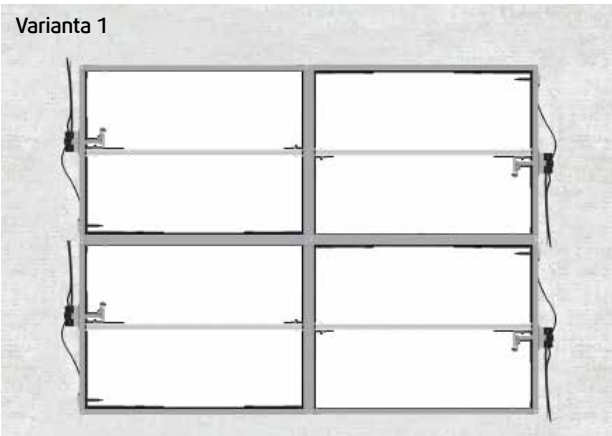
Multiinstalace

Multiinstalace je určena do pevné stěny pro FDS-EI90S. Maximální počet klapky je 2 ks vedle a současně 2 ks nad sebou. Za pomoci minimálně dvou, maximálně však čtyřech klapky lze docílit složené sestavy o max. rozměru 3280 x 2080 mm. Instalace je pouze s horizontální osou listu.

Podrobný postup instalace, viz. návod na montáž dostupný na web stránkách www.design.systemair.com/cz.

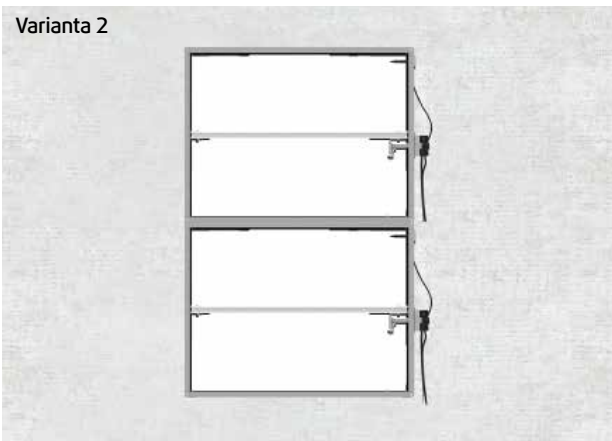
Obr. 68: Multiinstalace

Varianta 1



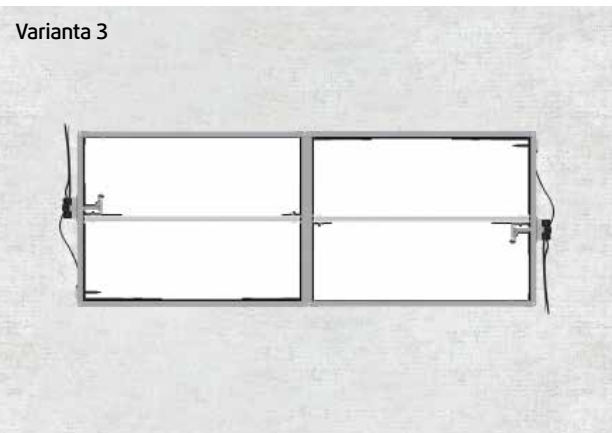
Rozměr přípojovacího potrubí	Nominální rozměr klapky
$W_o \times H_o$	$W \times H$
	$((W_o - 80)/2 + 10) \times ((H_o - 80)/2 + 10)$

Varianta 2



Rozměr přípojovacího potrubí	Nominální rozměr klapky
$W_o \times H_o$	$W \times H$
	$W_o \times ((H_o - 80)/2 + 10)$

Varianta 3



Rozměr přípojovacího potrubí	Nominální rozměr klapky
$W_o \times H_o$	$W \times H$
	$((W_o - 80)/2 + 10) \times H_o$

Obr. 69: Multinstalace, varianty

Výpočet velikosti klapek:

Multiinstalace je určena pro klapky do potrubí s $H_o > 1000$ mm a/nebo $W_o > 1600$ mm. Rozměry klapek $W \times H$, ze kterých je multiinstalace vyskládaná, se spočítají takto:

Při $W_o > 1600$ mm: $W = (W_o - 80)/2 + 10$

Při $H_o > 1000$ mm: $H = (H_o - 80)/2 + 10$

(80 mm tvoří vyztužovací rám, který je nutně z celkového rozměru potrubí odečíst)

Příklad výpočtu dle varianty 1:

Rozměr potrubí ($W_o \times H_o$): 3000 x 1800 mm:

$W_o > 1600$ mm

$W = (3000 - 80)/2 + 10 = 1470$ mm

$H_o > 1000$ mm

$H = (1800 - 80)/2 + 10 = 870$ mm

Multiinstalace bude vyskládaná z klapek 4 x FDS-EI90S-1470x870.

Příklad výpočtu dle varianty 3:

Rozměr potrubí ($W_o \times H_o$): 3000 x 1000 mm:

$W_o > 1600$ mm

$W = (3000 - 80)/2 + 10 = 1470$ mm

$H_o < 1000$ mm

$H = 1000$ mm

Multiinstalace bude vyskládaná z klapek 2 x FDS-EI90S-1470x1000.

Požární technika - související výrobky

FDR-3G-EX, FDS-3G-EX, FDS-EI90S-EX a FDS-EI120S-EX

Požární klapky do výbušného prostředí



PKI-C

Cartridgerové požární klapky



DKIS-1, DKIR-1

Kouřové klapky single (pro jeden požární úsek)



S-SA, S-BM2

Kouřové klapky multi (pro více požárních úseků)



FGS

Požární větrací mřížky



F-B90

Vícelisté požární klapky nebo požární větrací mřížky



Systemair, a.s.
Oderská 333/5
CZ-196 00 Praha 9 - Čakovice

Tel. +420 283 910 900-2
Fax +420 283 910 622

central@systemair.cz
www.systemair.cz

Provozovna a centrální sklad
Obchodní zastoupení
Praha, střední a severní Čechy

Hlavní 826
CZ-250 64 Hovorčovice
Tel. +420 283 910 900-2
Fax +420 283 910 622
central@systemair.cz

Obchodní zastoupení
východní Čechy

Průmyslová 526
CZ-530 03 Pardubice
Tel. +420 466 612 475-6
pardubice@systemair.cz

Obchodní zastoupení
západní a jižní Čechy

Komenského 1386
CZ-399 01 Milevsko
Tel. +420 725 526 441
pavel.koutnik@systemair.cz

Obchodní zastoupení
severní Morava

Fryštátská 238/47
CZ-733 01 Karviná - Fryštát
Tel. +420 725 851 520
marian.musiolek@systemair.cz

Obchodní zastoupení
jižní Morava

Gajdošova 7
CZ-615 00 Brno
Tel. +420 533 432 401
Tel. +420 604 428 482
tereza.dokladalova@systemair.cz