

# FDS-3G...OF

Požární klapka FDS-3G s mřížkami na obou stranách (přefuková)

Technický list



# Obsah

<a href="#">Přehled</a>	.3
<a href="#">Technické parametry</a>	.5
<a href="#">Grafy</a>	.9
<a href="#">Rozměry</a>	.11
<a href="#">Objednávkový kód</a>	.14
<a href="#">Způsoby instalace</a>	.16
<a href="#">Elektrické parametry</a>	.32
<a href="#">Návod na montáž, obsluhu a údržbu</a>	.45



## Popis

Požární klapky čtyřhranné s přefukovou mřížkou FDS-OF vyráběné v rozměrech 200x200 do 1200x800 mm představují pasivní prvek požární ochrany. Své uplatnění naleznou tam, kde je nutné oddělit požární úseky od sebe a zabránit tak šíření toxických plynů, průniku kouře a plamenů. Klapky jsou certifikovány dle normy ČSN EN 15 560, testovány dle ČSN EN 1366-2 a klasifikovány na EIS dle normy 13501-3+A1. Požární klapka je společně se způsobem její instalace neoddelitelnou součástí hodnocení požární odolnosti. Podrobnější informace o možných způsobech instalace jsou popsány v Návodu na montáž, obsluhu a údržbu.

**Požární klapku je možné instalovat pouze v souladu s návodem na montáž a certifikovanými způsoby instalace!**

Klapky vybavené mechanismem ručním se uzavírají na základě roztavení tavné pojistky a aktivace zpětné pružiny. Klapky vybavené servopohony se uzavírají na základě signálu ze systému řízení budovy (BMS) nebo po překročení teploty termoelektrického teplotního čidla. Napájecí odvod servopohonu se přeruší a pružina uvnitř mechanicky uzavře list klapky. Požární klapky FDS – OF je dodávána se dvěma ochrannými mřížkami z obou stran klapky. Mřížky jsou nedílnou součástí klapky. Požární klapku je možné vybavit kouřovým čidlem, více informací naleznete níže. Aktivační mechanismy jsou odnímatelné a mohou se vzájemně nahradit či zaměnit, např. ruční mechanismus klapky lze nahradit mechanismem se servopohonem a podobně.

- CE certifikace dle EN 15 560
- Testováno dle EN 1366-2
- Klasifikace dle EN 13501-3+A1
- Ochranná síta na obou stranách klapky
- Možnost provedení s detektorem kouře
- Instalace bez navazujícího potrubí.
- Rychlá a snadná instalace s požární odolností až do EI120S
- Manuální aktivační mechanismus s třídou krytí IP 44

## Konstrukce

Požární klapky mají plášť vyrobený z pozinkovaného plechu. List klapky je z neazbestovaného izolačního materiálu (vápenato-křemičitých desek). List po svém obvodu obsahuje pryžové těsnění pro zajištění těsnosti na studený kouř a intumexové těsnění, které se aktivuje při požáru od teploty

## Těsnost listu a pláště klapky

Požární klapky hranaté do rozměru 800x600 mají třídu těsnosti standardně listu/pláště 2C podle EN 1751 (na vyžádání 3C). Ostatní velikosti klapky hranatých mají standardně třídu 3C dle EN 1751.

## Aktivační mechanismus manuální

- H0

Základní provedení klapky, manuální aktivační mechanismus se zpětnou pružinou a tavnou tepelnou pojistkou s aktivací při 74° C (na vyžádání 100° C). Mechanismus je opatřen ochranným krytem IP 44

- H2 Manuální aktivační mechanismus H0 + indikace otevřené a uzavřené polohy dvěma koncovými spínači na 230V AC nebo 24V AC/DC. Mechanismus je opatřen ochranným krytem IP 44.

- H5-2

Manuální aktivační mechanismus H0 + aktivační mechanismus s elektromagnetem 24V AC/DC v impulsním zapojení (aktivace zavření listu klapky nastane impulse po přivedení napětí do elektromagnetu) + indikace zavřené a otevřené polohy klapky dvěma koncovými spínači na 230V AC nebo 24V AC/DC. Mechanismus je opatřen ochranným krytem IP 44.

- **H6-2**

Manuální aktivační mechanismus H0 + aktivační mechanismus s elektromagnetem 230V AC v impulsním zapojení (aktivace zavření listu klapky nastane impulse po přivedení napětí do elektromagnetu) + indikace zavřené a otevřené polohy klapky dvěma koncovými spínači na 230V AC nebo 24V AC/DC. Mechanismus je opatřen ochranným krytem IP 44.

### Aktivační mechanismus se servopohonem

- **B230T nebo G230T**

Aktivační mechanismus se servopohonem Belimo (B230T) nebo Gruner (G 230T) se zpětnou pružinou, dále vybavený termoelektrickým spouštěcím čidlem s aktivací při 72°C. Součástí servopohonu jsou dva koncové spínače pro signalizaci polohy listu klapky. Napájení 230V AC.

- **B24T nebo G24T**

Aktivační mechanismus se servopohonem Belimo (B24T) nebo Gruner (G24T) se zpětnou pružinou, dále vybavený termoelektrickým spouštěcím čidlem s aktivací při 72°C. Součástí servopohonu jsou dva koncové spínače pro signalizaci polohy listu klapky. Napájení 24V AC/DC.

- **BST0 nebo GST0**

Aktivační mechanismus se servopohonem Belimo (BST0, 24V AC/DC, napájení přes komunikační jednotku 230V AC) nebo servopohonem Gruner (GST0, 24V AC/DC, napájení přes komunikační jednotku 24V AC) se zpětnou pružinou, dále vybavený termoelektrickým spouštěcím čidlem s aktivací při 72°C. Součástí servopohonu jsou dva koncové spínače pro signalizaci polohy listu klapky. Napájecí a komunikační jednotky Belimo BKN 230-24 nebo Gruner fs-UFC230-2.

- **BSD230T nebo GSD230T**

Aktivační mechanismus vybavený detektorem kouře se servopohonem Belimo (BSD230T) nebo Gruner (GSD230T). Napájení servopohonů je na 24V AC/DC a je řešeno přes komunikační jednotku napájenou 230V AC. Servopohon je vybaven zpětnou pružinou, termoelektrickým spouštěcím čidlem s aktivací při 72°C. Součástí servopohonu jsou i koncové spínače se signalizací polohy listu klapky.

- **BSD24T nebo GSD24T**

Aktivační mechanismus vybavený detektorem kouře se servopohonem Belimo (BSD24T) nebo Gruner (GSD24T). Napájení servopohonu je 24V AC/DC. Servopohon je vybaven zpětnou pružinou, termoelektrickým spouštěcím čidlem s aktivací při 72°C, součástí servopohonu jsou i koncové spínače se signalizací polohy listu klapky.

### Materiálové provedení

Výrobek obsahuje pozinkovaný ocelový plech, vápenato-křemičité díly, ohnivzdorný uhlíkový sklolaminát, polyuretanovou pěnu a etylen-propylenovou pryž. Tyto jsou zpracované v souladu s místními předpisy. Výrobek neobsahuje žádné nebezpečné látky, s výjimkou spojky v termopojistce, která obsahuje miligramové množství olova.

### Příslušenství klapek FDS-3G-OF

Detailní informace o příslušenství pro FDS-3G...-OF jsou dostupné v programu Systemair DESIGN pod Příslušenství k požárním klapkám.

- AM-FD: Aktivační mechanismy
- CBS-FD: Příločky

## Technické parametry

### Test trvanlivosti

- 50 cyklů / ruční aktivační mechanismus – beze změny požadovaných vlastností
- 10.000 + 100 + 100 cyklů / klapky se servopohonem – beze změny požadovaných vlastností

### Testováno při tlaku

Podtlak do 300 Pa

### Bezpečná poloha

Uzavřená. (V případě požáru se klapka uzavře pružinou v servopohonu nebo pružinou v ručním mechanismu)

### Směr proudění vzduchu

Oba směry

### Max. rychlost proudění vzduchu

Klapky jsou schopné pracovat do rychlosti proudění max. 12 m/s. Vzduch bez mechanické nebo chemické kontaminace

### Strana chráněná před ohněm

Podle klasifikace instalace: Z obou stran (i <-> o)

### Opakované otvírání

Vhodné na každodenní kontrolu. Po dosažení aktivační teploty nelze zařízení provozovat.

### Aktivační teplota

- Mechanismus manuální 74°C pružinou po roztavení tepelné pojistky a/nebo detekci kouřového čidla.
- Mechanismus se servopohonem 72 °C pružinou po roztavení tepelné pojistky a/nebo detekci kouřového čidla.

### Provozní teplota

- Minimum: 0 °C
- Maximum: 60°C pro 74°C a 72°C termopojistku

### Vhodnost prostředí

Chráněné před povětrnostními vlivy, s teplotou nad 0 °C, do 95% Rha, (3K5 podle EN 60721-3-3)

### Indikace Uzavřená/Otevřená

- Ruční klapky pomocí mikrosypínačů - Typy aktivace H2-OF až H6-2-OF
- Klapky se servopohonem - zabudované mikrosypínače - Typy aktivace B230T-OF/G230T-OF až BSD24T-OF/GSD24T-OF

### Čas Uzavření/Otevření

Ručně ovládané klapky < 10 s, klapky se servopohonem < 20 s

### Možnost kontroly

Po otevření revizního otvoru. U velikostí menších než DN160 mm po sejmutí aktivačního mechanismu, nebo je třeba revizní otvor přidat do připojeného potrubí. Kouřové čidlo je možné testovat pomocí testovacího tlačítka nebo přes mřížku klapky pomocí sprejového testeru.

### Údržba

Není potřeba. Suché čištění, pokud je požadované legislativou v místě instalace klapky.

### Revize

Je třeba provádět zákonem stanovené revize - obvykle jednou za 12 měsíců.

### Povolený tlak

1200 Pa

### Těsnost listu (EN 1751)

Standardně třída 2, na vyžádání třída 3.

**Těsnost pláště (EN 1751)**

Standardně třída C

**Shoda se směrnicemi EU**

2006/42/ES Směrnice o strojních zařízeních

2014/35/EU Směrnice o nízkém napětí

2014/30/EU Směrnice o elektromagnetické kompatibilitě

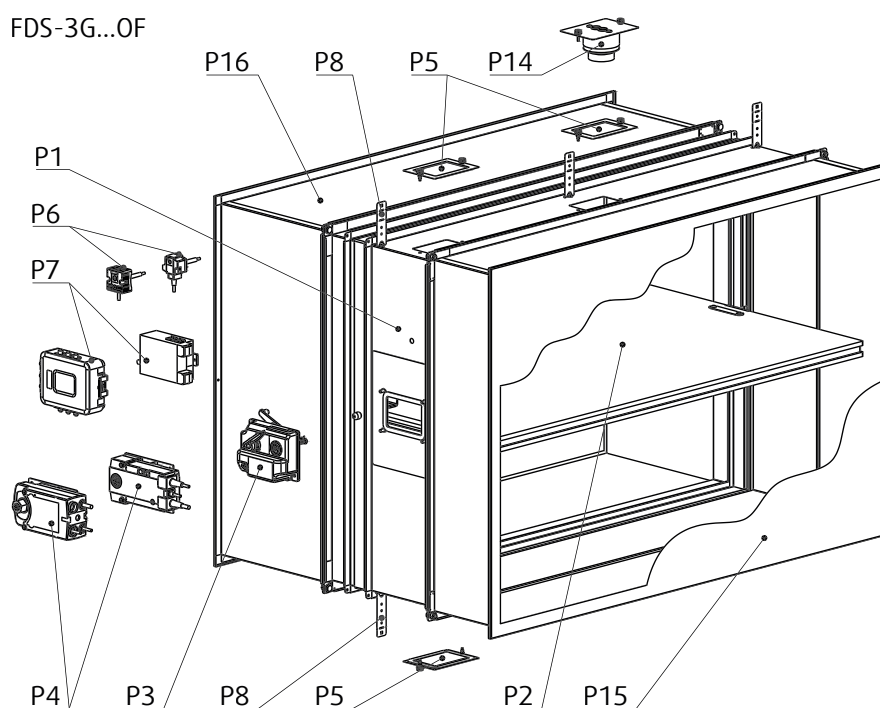
**Typy servopohonů**

Belimo BLF230-T, BLF24-T, BF230-T, BF24-T, BFN230-T, BFN24-T, BFN24-T, BFL230-T, BFL24-T (také v provedení ST, W)

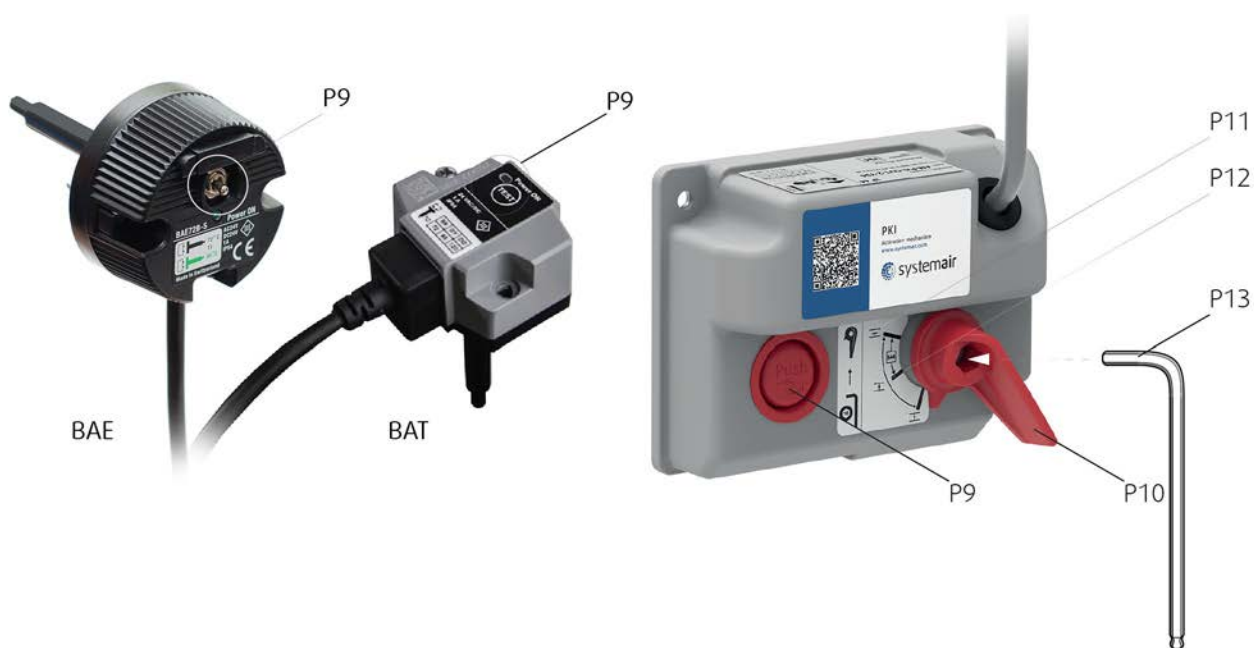
Gruner: 360TA-230-12-S2, 360TA-024-12-S2, 340TA-230D-03-S2, 340TA-024D-03-S2, 340TA-230-05-S2, 340TA-024-05-S2 (také v provedení ST, W)

**Přeprava a skladování**

Suché vnitřní prostředí s teplotním rozsahem od -20°C do +50°C

**Části výrobku**





#### Legenda:

- P1** List klapky
- P2** Plášť
- P3** Manuální aktivační mechanismus (H0; H...)
- P4** Aktivační mechanismus se servopohonem (B...; G...)
- P5** Revizní otvor
- P6** Termoelektrické spouštěcí čidlo (BAT72;TA-72)
- P7** Napájecí a komunikační jednotka (BKN230-24; FS-UFC24-2)
- P8** Montážní držák
- P9** Tlačítko pro aktivaci a testování
- P10** Páka pro natažení klapky
- P11** Otevřená poloha klapky
- P12** Uzavřená poloha klapky
- P13** Imbusový klíč č.10 (není součástí dodávky)
- P14** Detektor kouře (Hekatron ORS 142)
- P15** Mřížka
- P16** Prodloužené potrubí

**Hodnocený výkon - FDS-3G**

19 CE 1396

**Systemair Production a.s.**

Hlavná 371, 900 43 Kalinkovo, Slovensko

**1396-CPR-0163, FDS-3G**

(platí pro podskupiny: ...EX, ...KS, ...OF)

EN 15650 : 2010

## Hranaté požární klapky

**Vyhovuje**

## Jmenovité podmínky aktivace/citlivost

- zatížitelnost teplotního snímače
- teplota odezvy teplotního snímače

**Vyhovuje**

## Zpoždění odezvy (doba odezvy)

- čas uzavření

**Vyhovuje**

## Provozní spolehlivost

- motorizovaný cyklus 10.200 cyklů
- manuální cyklus 50 cyklů
- modulační 20.200 cyklů

## Požární odolnost:

Odolnost závisí na způsobu instalace situaci

- integrita **E**
- stabilita příčného řezu (pod E)
- mechanická stabilita (pod E)
- příčný rez (pod E)
- izolace **I**
- kouřotěsnost **S**

**Vyhovuje**

## Stabilita zpoždění odezvy

- teplota odezvy a zatížitelnost teplotního snímače

**Vyhovuje**

## Stabilita provozní spolehlivosti

- cyklování otevření a zavření

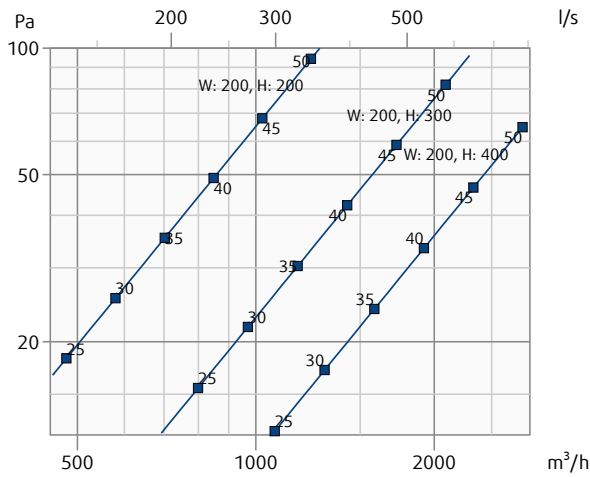


# Grafy

Tlaková ztráta a celková hladina vyzářovaného akustického výkonu s váhovým filtrem A závisí na jmenovitém průměru klapky a objemovém průtoku vzduchu při různých tlacích v potrubí. Typ aktivace neovlivňuje proudění vzduchu, proto se v grafech neuvádí.

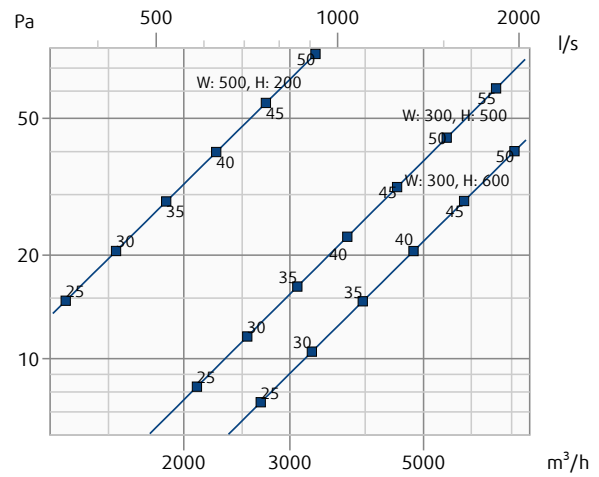
FDS-3G-...-H0-OF

Tlaková ztráta a hladina akustického výkonu s váhovým filtrem-A (dB(A))



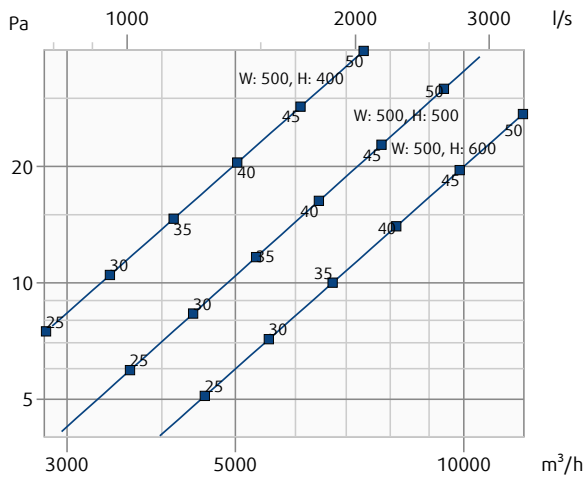
FDS-3G-...-H0-OF

Tlaková ztráta a hladina akustického výkonu s váhovým filtrem-A (dB(A))



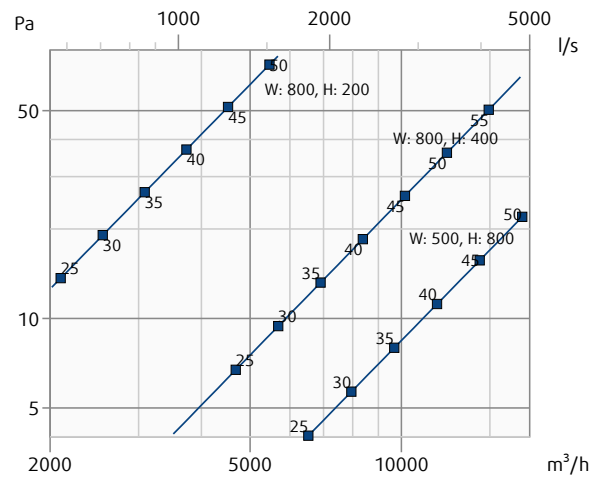
FDS-3G-...-H0-OF

Tlaková ztráta a hladina akustického výkonu s váhovým filtrem-A (dB(A))



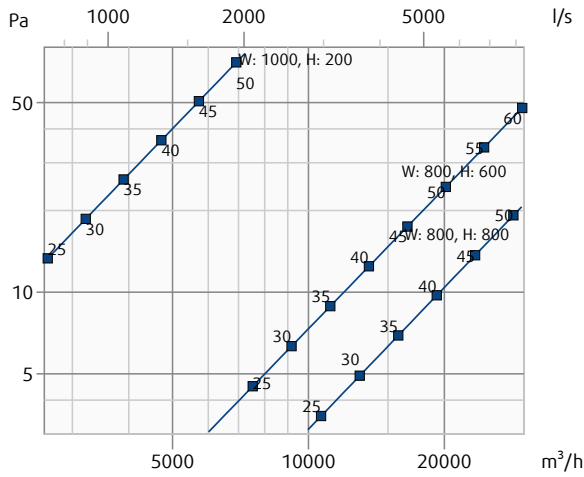
FDS-3G-...-H0-OF

Tlaková ztráta a hladina akustického výkonu s váhovým filtrem-A (dB(A))



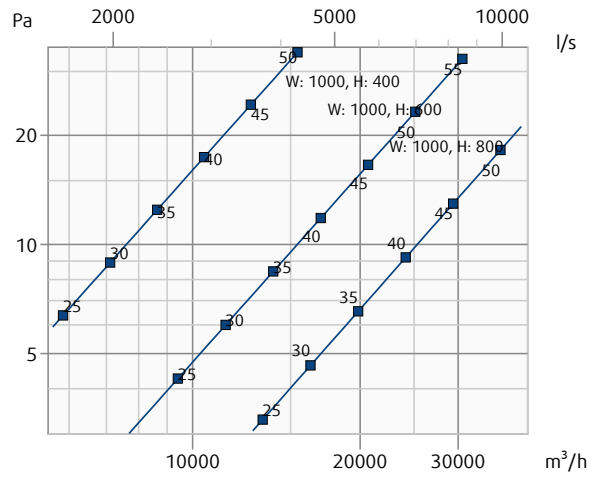
FDS-3G-...-H0-OF

Tlaková ztráta a hladina akustického výkonu s váhovým filtrem-A (dB(A))



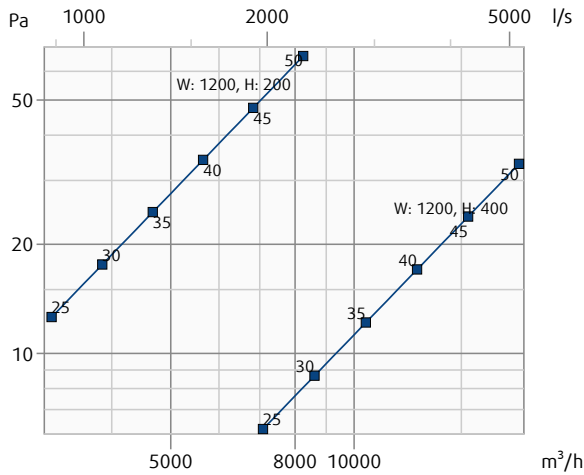
FDS-3G-...-H0-OF

Tlaková ztráta a hladina akustického výkonu s váhovým filtrem-A (dB(A))



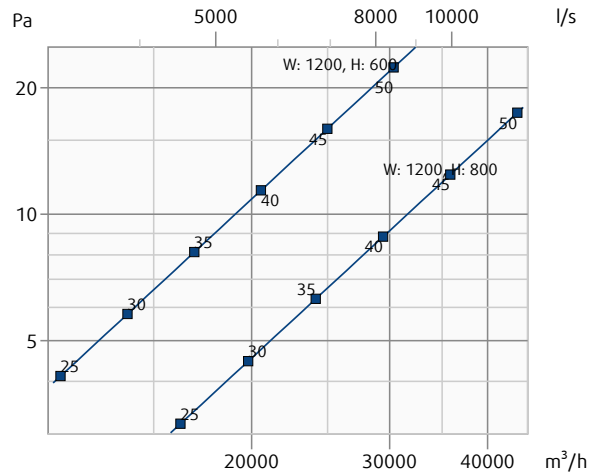
FDS-3G-...-H0-OF

Tlaková ztráta a hladina akustického výkonu s váhovým filtrem-A (dB(A))



FDS-3G-...-H0-OF

Tlaková ztráta a hladina akustického výkonu s váhovým filtrem-A (dB(A))

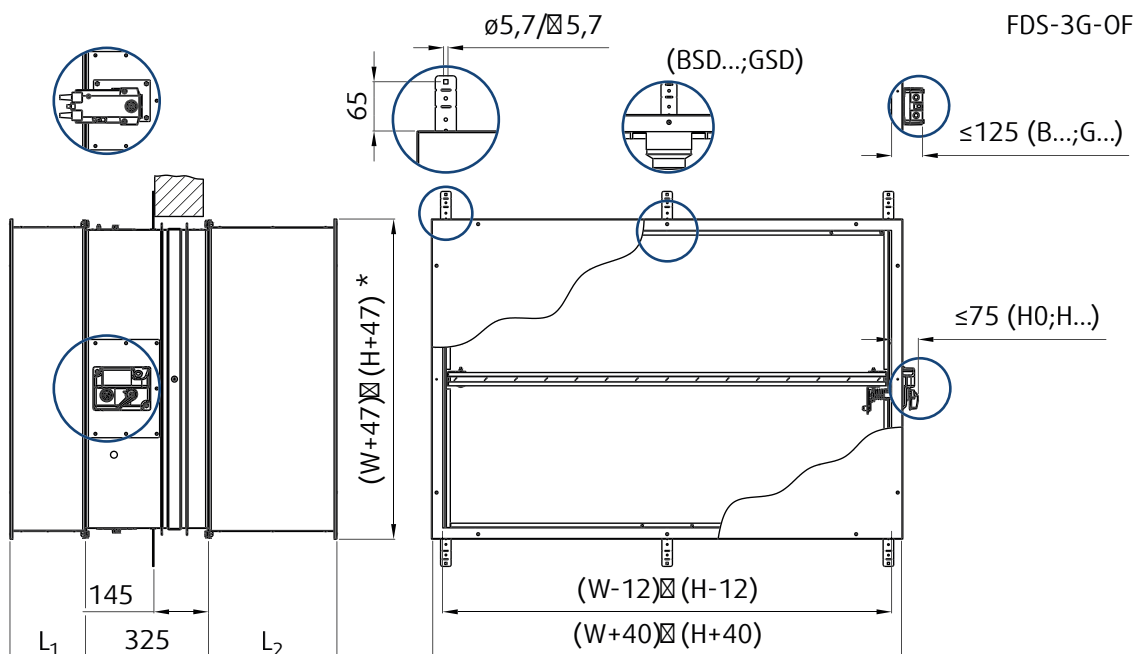




# Rozměry a hmotnosti

FDS-3G...OF, 200 x 200 až 1200 x 800

FDS-3G...OF, 200 x 200 až 1200 x 800



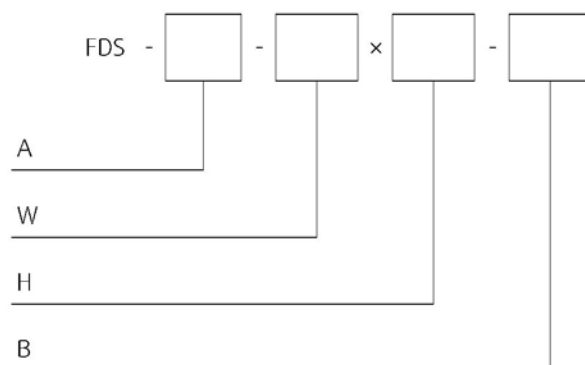
## Přesahy

	H (mm)		
	H < 500	225 ≤ H ≤ 600	600 < H ≤ 800
L <sub>1</sub> (mm)	1	100	200
L <sub>2</sub> (mm)	170	240	340

Hmotnosti

m (kg ± 5%)	W (mm)																												
	100	150	200	250	300	315	350	355	400	450	500	550	560	600	630	650	700	710	750	800	850	900	950	1000	1050	1100	1120	1150	1200
100	-	-	-	-	-	-	-	-	-	-	-	-	-	-	-	-	-	-	-	-	-	-	-	-	-	-	-	-	-
150	-	-	-	-	-	-	-	-	-	-	-	-	-	-	-	-	-	-	-	-	-	-	-	-	-	-	-	-	-
200	-	-	8,2	9,0	9,9	10,2	10,7	10,9	11,6	12,4	13,3	14,1	14,3	15,0	15,4	15,8	16,7	16,8	17,4	18,3	26,4	30,0	31,8	34,0	36,1	38,2	40,1	40,3	41,8
250	-	-	9,8	10,6	11,5	11,8	12,3	12,5	13,2	14,0	14,9	15,7	15,9	16,6	17,0	17,4	18,3	18,4	19,0	19,9	28,0	31,6	33,4	35,6	37,7	39,8	41,7	41,9	43,4
300	-	-	10,2	11,0	11,9	12,2	12,7	12,9	13,6	14,4	15,3	16,1	16,3	17,0	17,4	17,8	18,7	18,8	19,4	20,3	28,4	32,0	33,8	36,0	38,1	40,2	42,1	42,3	43,8
315	-	-	9,0	10,0	10,9	11,1	11,8	11,9	12,7	13,7	14,6	15,6	15,7	16,4	17,0	17,4	18,3	18,4	19,2	20,1	29,7	32,1	33,5	35,6	37,8	40,0	42,0	42,1	43,1
350	-	-	10,6	11,6	12,5	12,7	13,4	13,5	14,3	15,3	16,2	17,2	17,3	18,0	18,6	19,0	19,9	20,0	20,8	21,7	31,3	33,7	35,1	37,2	39,4	41,6	43,6	43,7	44,7
355	-	-	11,0	12,0	12,9	13,1	13,8	13,9	14,7	15,7	16,6	17,6	17,7	18,4	19,0	19,4	20,3	20,4	21,2	22,1	31,7	34,1	35,5	37,6	39,8	42,0	44,0	44,1	45,1
400	-	-	9,9	10,9	11,8	12,2	12,9	13,0	13,9	15,0	15,9	16,9	17,1	17,9	18,5	18,9	19,8	20,1	20,9	21,9	32,6	35,3	36,8	38,4	39,9	41,4	42,8	42,9	44,1
450	-	-	11,5	12,5	13,4	13,8	14,5	14,6	15,5	16,6	17,5	18,5	18,7	19,5	20,1	20,5	21,4	21,7	22,5	23,5	34,2	36,9	38,4	40,0	41,5	43,0	44,4	44,5	45,7
500	-	-	11,9	12,9	13,8	14,2	14,9	15,0	15,9	17,0	17,9	18,9	19,1	19,9	20,5	20,9	21,8	22,1	22,9	23,9	34,6	37,3	38,8	40,4	41,9	43,4	44,8	44,9	46,1
550	-	-	10,2	11,1	12,2	12,5	13,2	13,3	14,2	15,3	16,3	17,3	17,6	18,3	19,0	19,4	20,3	20,6	21,4	22,4	27,4	29,6	30,8	32,6	33,9	34,6	35,3	35,5	36,6
600	-	-	11,8	12,7	13,8	14,1	14,8	14,9	15,8	16,9	17,9	18,9	19,2	19,9	20,6	21,0	21,9	22,2	23,0	24,0	29,0	31,2	32,4	34,2	35,5	36,2	36,9	37,1	38,2
630	-	-	12,2	13,1	14,2	14,5	15,2	15,3	16,2	17,3	18,3	19,3	19,6	20,3	21,0	21,4	22,3	22,6	23,4	24,4	29,4	31,6	32,8	34,6	35,9	36,6	37,3	37,5	38,6
650	-	-	10,7	11,8	12,9	13,2	13,9	14,0	15,0	16,2	17,3	18,2	18,5	19,3	20,0	20,4	21,5	21,7	22,6	23,7	29,1	31,5	32,7	34,6	35,9	36,6	37,3	37,5	38,9
700	-	-	12,3	13,4	14,5	14,8	15,5	15,6	16,6	17,8	18,9	19,8	20,1	20,9	21,6	22,0	23,1	23,3	24,2	25,3	30,7	33,1	34,3	36,2	37,5	38,2	38,9	39,1	40,5
710	-	-	12,7	13,8	14,9	15,2	15,9	16,0	17,0	18,2	19,3	20,2	20,5	21,3	22,0	22,4	23,5	23,7	24,6	25,7	31,1	33,5	34,7	36,6	37,9	38,6	39,3	39,5	40,9
750	-	-	10,9	11,9	13,0	13,3	14,0	14,2	15,1	16,3	17,4	18,4	18,6	19,5	20,1	20,6	21,6	21,9	22,7	23,8	29,3	31,7	33,0	34,9	36,3	37,0	37,7	37,8	39,1
800	-	-	12,5	13,5	14,6	14,9	15,6	15,8	16,7	17,9	19,0	20,0	20,2	21,1	21,7	22,2	23,2	23,5	24,3	25,4	30,9	33,3	34,6	36,5	37,9	38,6	39,3	39,4	40,7
850	-	-	12,9	13,9	15,0	15,3	16,0	16,2	17,1	18,3	19,4	20,4	20,6	21,5	22,1	22,6	23,6	23,9	24,7	25,8	31,3	33,7	35,0	36,9	38,3	39,0	39,7	39,8	41,1
900	-	-	11,6	12,7	13,9	14,2	15,0	15,1	16,2	17,4	18,5	19,7	19,9	20,8	21,5	22,0	23,1	23,3	24,3	25,4	31,5	34,1	35,5	37,5	38,9	39,6	40,4	40,6	42,0
950	-	-	13,2	14,3	15,5	15,8	16,6	16,7	17,8	19,0	20,1	21,3	21,5	22,4	23,1	23,6	24,7	24,9	25,9	27,0	33,1	35,7	37,1	39,1	40,5	41,2	42,2	42,4	43,6
1000	-	-	13,6	14,7	15,9	16,2	17,0	17,1	18,2	19,4	20,5	21,7	21,9	22,8	23,5	24,0	25,1	25,3	26,3	27,4	33,5	36,1	37,5	39,5	40,9	41,6	42,4	42,6	44,0
1050	-	-	13,6	14,9	16,3	16,6	17,3	18,6	19,8	21,0	21,9	22,2	23,0	23,5	24,8	25,0	26,0	27,2	28,3	29,6	36,7	38,2	40,3	41,8	42,6	43,5	43,7	45,2	
1100	-	-	15,2	16,5	17,9	17,7	18,8	19,9	20,2	21,4	22,6	22,9	23,8	24,6	25,1	26,4	26,6	27,6	28,8	35,5	38,3	39,8	41,9	43,4	44,2	45,1	45,3	46,8	
1120	-	-	15,6	16,9	18,3	18,1	19,2	20,6	21,8	23,0	23,3	24,2	25,0	25,5	26,8	27,0	28,0	29,2	30,9	38,7	40,2	42,3	43,8	44,6	45,5	45,7	47,2		
1150	-	-	16,9	18,4	19,8	19,9	20,0	21,3	22,8	24,3	25,8	26,1	27,2	28,0	28,6	30,1	30,4	31,6	33,0	40,5	43,7	45,5	47,7	49,5	50,6	51,6	51,8	53,6	
1200	-	-	18,5	20,0	20,4	21,5	21,6	22,9	24,4	25,9	27,4	27,7	28,8	29,6	30,2	31,7	32,0	33,2	34,6	42,1	45,3	47,1	49,3	51,1	52,2	53,2	53,4	55,2	
1250	-	-	18,9	20,4	20,8	21,9	22,0	23,3	24,8	26,3	27,8	28,1	29,2	30,0	30,6	32,1	32,4	33,6	35,0	42,5	45,7	47,5	49,7	51,5	52,6	53,6	53,8	55,6	
1300	-	-	19,5	20,0	21,1	21,3	22,6	24,2	25,8	27,2	27,5	28,8	29,7	30,3	31,9	32,2	33,4	34,9	43,1	46,4	48,2	50,7	52,6	53,7	54,7	55,0	56,9		
1350	-	-	21,1	21,6	22,7	22,9	24,2	25,8	27,4	28,8	29,1	30,4	31,3	31,9	33,5	33,8	35,0	36,5	44,7	48,0	49,8	52,3	54,2	55,3	56,3	56,6	58,5		
1400	-	-	21,5	22,0	23,1	23,3	24,6	26,2	27,8	29,2	29,5	30,8	31,7	32,3	33,9	34,2	35,4	36,9	45,1	48,4	50,2	52,7	54,6	55,7	56,7	57,0	58,9		
1450	-	-	19,8	20,3	21,3	21,4	22,9	24,5	25,9	27,5	27,8	29,1	30,0	30,6	32,2	32,5	33,8	35,3	43,6	47,0	48,9	51,3	53,2	54,3	55,3	55,6	57,6		
1500	-	-	21,4	21,9	22,9	23,0	24,5	26,1	27,5	29,1	29,4	30,7	31,6	32,2	33,8	34,1	35,4	36,9	45,2	48,6	50,5	52,9	54,8	55,9	56,9	57,2	59,2		
1550	-	-	21,8	22,3	23,3	23,4	24,9	26,5	27,9	29,5	29,8	31,1	32,0	32,6	34,2	34,5	35,8	37,3	45,6	49,0	50,9	53,3	55,2	56,3	57,3	57,6	59,6		
1600	-	-	20,6	21,2	22,2	22,5	23,9	25,5	27,2	28,8	29,1	30,4	31,3	32,0	33,6	33,9	35,2	36,8	45,6	49,1	51,1	53,7	55,7	56,8	57,9	58,2	60,2		
1650	-	-	22,2	22,8	23,8	24,1	25,5	27,1	28,8	30,4	30,7	32,0	32,9	33,6	35,2	35,5	36,8	38,4	47,2	50,7	52,7	55,3	57,3	58,4	59,5	59,8	61,8		
1700	-	-	22,6	23,2	24,2	24,5	25,9	27,5	29,2	30,8	31,1	32,4	33,3	34,0	35,6	35,9	37,2	38,8	47,6	51,1	53,1	55,7	57,7	58,8	59,9	60,2	62,2		
1750	-	-	29,5	29,7	31,7	33,9	36,1	38,3	38,7	40,5	41,9	42,7	44,9	45,4	47,1	49,4	51,5	55,3	57,5	60,2	62,4	63,6	64,9	65,6	66,9	67,4	69,4		
1800	-	-	31,1	31,3	33,3	35,5	37,7	39,9	40,3	42,1	43,5	44,3	46,5	47,0	48,7	51,0	53,1	56,9	59,1	61,8	64,0	65,2	66,5	66,9	69,0	71,6	73,9		
1850	-	-	31,5	31,7	33,7	35,9	38,1	40,3	40,7	42,5	43,9	44,7	46,9	47,4	49,1	51,4	53,5	57,3	59,5	62,2	64,4	65,6	66,9	67,3	69,4	72,0	74,3		
1900	-	-	30,2	30,4	32,4	34,7	36,9	39,2	39,6	41,4	42,7	43,6	45,8	46,4	48,1	50,3	52,6	56,4	58,7	61,4	63,7	65,0	66,2	66,6	68,7	71,2	73,5		
1950	-	-	31,8	32,0	34,0	36,3	38,5	40,8	41,2	43,0	44,3	45,2	47,4	48,0	49,7	51,9	54,2	58,0	60,3	63,0	65,3	66,6	67,8	68,2	70,3	72,8	75,1		
2000	-	-	32,2	32,4	34,4	36,7	38,9	41,2	41,6	43,4	44,7	45,6	47,8	48,4	50,1	52,3	54,6	58,4	60,7	63,4	65,7	67,0	68,2	68,6	70,7	73,2	75,5		
2050	-	-	31,9	32,0	34,2	36,5	38,8	41,2	41,6	43,6	45,0	45,9	48,3	48,7	50,6	52,9	55,3	59,3	61,7	64,6	66,9	68,3	68,7	70,8	73,3	75,6	77,9		
2100	-	-	33,5	33,6	35,8	38,1	40,4	42,8	43,2	45,2	46,6	47,5	49,9	50,3	52,2	54,5	56,9	60,9	63,3	66,2	68,5	69,9	71,2	71,6	73,7	76,2	78,5		
2150	-	-	33,9	34,0	36,2	38,5	40,8	43,2	43,6	45,6	47,0	47,9	50,3	50,7	52,6	54,9	57,3	61,3	63,7	66,6	68,9	70,3	71,6	72,0	74,1	76,6	78,9		
2200	-	-	32,4	34,5	36,9																								

# Objednávkový kód



## A - Typ klapky

**3G**

## W - Šířka

200 mm až 1200 mm (FDS-3G)

## H - Výška

200 mm až 800 mm (FDS-3G)

## B - Aktivační mechanismus (H0-OF až GSD24T-OF)

**H0-OF** ( Manuální aktivační mechanismus, bez koncových spínačů)

**H2-OF** (Manuální aktivační mechanismus, 2 koncové spínače 230V AC nebo 24V AC/DC)

**H5-2-OF** (Manuální aktivační mechanismus, elektromagnet 24V AC/DC, 2 koncové spínače 230V AC nebo 24V AC/DC)

**H6-2-OF** (Manuální aktivační mechanismus, elektromagnet 230V AC, 2 koncové spínače 230V AC nebo 24V AC/DC)

**B230T-OF** (Servopohon Belimo 230V AC)

**G230T-OF** (Servopohon Gruner 230V AC)

**B24T-OF** (Servopohon Belimo 24V AC/DC)

**G24T-OF** (Servopohon Gruner 24V AC/DC)

**BSD230T-OF** (Servopohon Belimo 24V AC/DC včetně napájecí a komunikační jednotky 230V AC a detektoru kouře 24 V AC/DC)

**GSD230T-OF** (Servopohon Gruner 24V AC/DC včetně napájecí a komunikační jednotky 230V AC a detektoru kouře 24 V AC/DC)

**BSD24T-OF** (Servopohon Belimo 24V AC/DC včetně detektoru kouře 24 V AC/DC)

**GSD24T-OF** (Servopohon Gruner 24V AC/DC včetně detektoru kouře 24 V AC/DC)

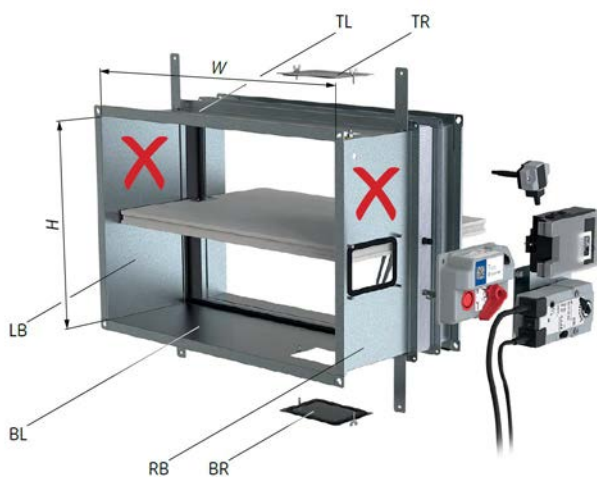
## Příklad objednávkového kódu hranaté požární klapky

FDS-3G-OF

FDS-3G-1200x800-H2-OF

Požární klapka čtyřhranná, nominální rozměr šířka × výška = 1200 × 800 mm, s indikací otevřené a uzavřené pozice s mikrospínači 230 V AC nebo 24 V AC/DC.

Poznámka: Požární odolnost závisí na instalační metodě.



Umístění revizních otvorů (odnímatelný aktivační mechanismus je dostupný u všech velikostí):

$W$  a  $H < 200$

Bez revizního otvoru. Kontrola je možná přes odnímatelný aktivační mechanismus nebo je třeba vytvořit přídatný revizní otvor v připojeném potrubí.

$W$  a  $H \geq 200$

Standardně v pozici: BR a TR; Na vyžádání v pozici TL\*, BL

$H \geq 250$

Standardně v pozici: BR a TR; Na vyžádání v pozici TL\*, LB, BL


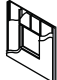
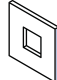
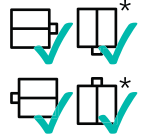

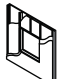



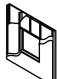

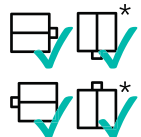



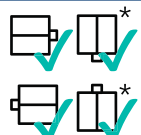
#### Poznámka

\* Na jedné klapce nelze umístit revizní otvor v pozici BR a zároveň BL.

\*\* Na jedné klapce nelze umístit revizní otvor v pozici TR a zároveň TL.



# Způsoby instalace

 1 Wet	FDS-3G-OF 200 × 200 ... ... 1200 × 800	EI 60 ( $v_e$ i ↔ o) S	a) 	b) 	 * ≠ BSD..., GSD...
		EI 90 ( $v_e$ i ↔ o) S			
		EI 120 ( $v_e$ i ↔ o) S			
 2 Dry	FDS-3G...OF 200 × 200 ... ... 1200 × 800	EI 60 ( $v_e$ i ↔ o) S	a) 	b) 	 * ≠ BSD..., GSD...
		EI 90 ( $v_e$ i ↔ o) S			
 3 Soft	FDS-3G...OF 200 × 200 ... ... 1200 × 800	EI 60 ( $v_e$ i ↔ o) S	a) 	b) 	 * ≠ BSD..., GSD...
		EI 90 ( $v_e$ i ↔ o) S			
 3H Hilti	FDS-3G...OF 200 × 200 ... ... 1200 × 800	EI 60 ( $v_e$ - i ↔ o) S	a) 	b) 	 * ≠ BSD..., GSD...

## Poznámka:

Instalace podtypu **FDS-3G... OF** byly testovány bez připojeného potrubí

## Legenda:

- 1. Wet** - Instalace mokrou cestou pomocí sádrové směsi, malty nebo betonu
- 2. Dry** - Instalace suchou cestou pomocí minerální vlny a přílozek (příložky jsou povinné příslušenství)
- 3. Soft** - Instalace pružnou cestou pomocí minerální vlny a protipožárního nátěru
- 3H. Hilti** - Výplň tvořená pouze pěnou Hilti
- a)** - Pružná stěna (sádkokartonová)
- b)** - Pevná stěna (betonová/cihlová/pórobetonová)
- $v_e$  - Vertikální podpůrná konstrukce (stěna)

## Instalace, provoz a údržba

Některé části klapky mohou mít ostré hrany – proto během manipulace a instalace doporučujeme používat ochranné rukavice. Aby se zabránilo úrazu elektrickým proudem, požáru nebo jakémukoli jinému poškození, které by mohlo být důsledkem nesprávného použití a provozu klapky, je důležité::

1. Zajistit, aby instalaci provedla vyškolená osoba.
2. Pozorně postupovat podle písemných a zobrazených pokynů uvedených v Návodu na montáž, provoz a údržbu.
3. Provádět kontrolu klapky v souladu s Návodem na montáž, provoz a údržbu.

4. Před samotnou instalací klapky zkontrolovat její funkčnost podle kapitoly "Kontrola funkčnosti požární klapky". Tím se zabrání instalaci klapky, která se poškodila během přepravy nebo manipulace. Informace o montáži, údržbě a provozování jsou dostupné v dokumentu "Návod na montáž, obsluhu a údržbu" nebo v návrhovém programu Systemair DESIGN.

### Podmínky instalace

- Potrubí připojené k požární klapce musí být podepřené nebo zavěšené tak, aby klapka nenesla jeho hmotnost. Klapka nesmí nést žádnou část okolí konstrukce nebo stěny, což by mohlo způsobit poškození a následné selhání klapky.
- Mechanismus pohonu klapky může být umístěn na libovolné straně stěny, musí však být umístěn tak, aby byl zajištěn snadný přístup při kontrole klapky..
- Dle normy EN 1366-2 musí být vzdálenost mezi klapkami alespoň 200 mm. Tato podmínka neplatí, pokud je výrobek na jiné vzdálenosti testován. Proto jsou u instalace mokrou cestou a instalace pružnou cestou povolené i menší vzdálenosti pod podmínkou, že výsledná požární odolnost bude snížena na EI90S.
- Vzdálenost mezi stěnou/stropem a požární klapkou musí být minimálně 75 mm. Tato podmínka neplatí, pokud je výrobek na jiné vzdálenosti testován. Proto jsou u instalace mokrou cestou a instalace pružnou cestou povolené i menší vzdálenosti pod podmínkou, že výsledná požární odolnost bude snížena na EI90S.
- Požární klapka musí být nainstalovaná do požární dělící konstrukce tak, aby se list klapky v uzavřené poloze nacházel uvnitř této konstrukce. Pro usnadnění správného určení roviny zavěšení se na těle klapky nachází montážní konzole. Tato podmínka neplatí pro tyto instalace: instalace na stěnu nebo instalace mimo stěnu.
- Požární klapky lze instalovat do stěny nebo do stropu s minimální tloušťkou dle normy EN 1366-2 Tato tloušťka musí být dodržena v okolí min. 200 mm od instalačního otvoru.
- Mezeru v montážním otvoru mezi mřížkou a stěnou/stropem je možné zvětšit až o 50%, také je však možné tuto mezeru zmenšit na nevyhnutelné minimum pod podmínkou, že je možné instalovat výplň mezery po celé tloušťce - průřezu podpůrné konstrukce/stěny..

**PODLE NORMY ČSN EN 15650 MUSÍ BÝT KAŽDÁ POŽÁRNÍ Klapka NAINSTALOVÁNA PODLE MONTÁŽNÍHO NÁVODU OD VÝROBCE!**

## Instalace 1 - mokrou cestou

### Pomocí sádrové směsi, malty nebo betonu

Důležité: Během přidávání výplně instalujte do klapky podpěru. Hmotnost výplně by mohla poškodit nebo ohnout plášť klapky.

1. Otvor v podpůrné konstrukci musí být připraven podle znázorněných obrázků. Povrchy otvoru musí být rovné a čisté. Otvor v pružné stěně musí být vyztužen podle standardů pro sádrokartonové stěny. Rozměry otvoru jsou odvozeny z jmenovitých rozměrů klapky a přidané vůle. Pro hranaté klapky připravte otvor o rozměrech W1 a H1.
2. Vložte zavřenou klapku do středu otvoru tak, aby se list klapky nacházel ve stěně. Pomocí montážní konzole nebo konzolí (2) připevněte klapku ke stěně vhodným šroubem (F1). Doporučený průměr šroubu 5,5, např. DIN 7981).
3. U klapky s šířkou větší než 800 mm se doporučuje použít/vytvořit dočasnou vzpěru uvnitř rámu, aby se zabránilo jeho prohnutí hmotností výplně.
4. Prostor mezi stěnou a klapkou vyplňte sádrovou směsí, maltou nebo betonem (2), přičemž je třeba dávat pozor, aby nedošlo ke znečištění funkčních částí klapky, což by mohlo omezit její funkčnost. Nejlepší je při instalaci funkční části klapky zakrýt. Vytékání výplňového materiálu lze zabránit použitím příložek. Ty však pro instalaci mokrou cestou nejsou povinné.

Před provedením dalších kroků je nutné nechat sádro/maltu/beton dostatečně zaschnout!

5. Po ztvrdnutí výplně odstraňte vzpěru z vnitřku rámu klapky.
6. V případě potřeby klapku po montáži očistěte.
7. Zkontrolujte funkčnost klapky.

### Standardní odstupové vzdálenosti



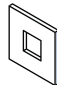
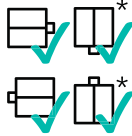
Dle normy EN 1366-2 musí být minimální vzdálenost těla klapky od stěny a stropu 75 mm. V případě několika přechodů přes dělicí požární stěny musí být minimální vzdálenost mezi klapkami 200 mm. Totéž platí v případě vzdálenosti mezi klapkou a nejbližším cizím předmětem procházejícím skrz požární dělicí stěnu..

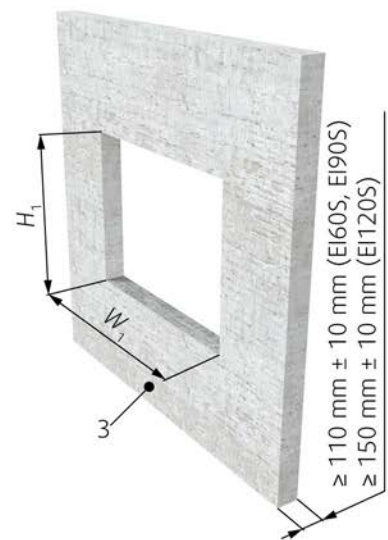
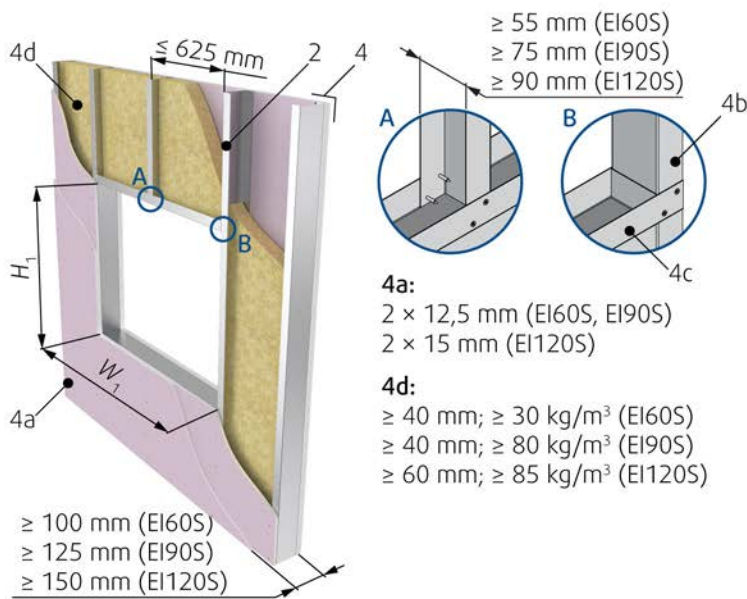
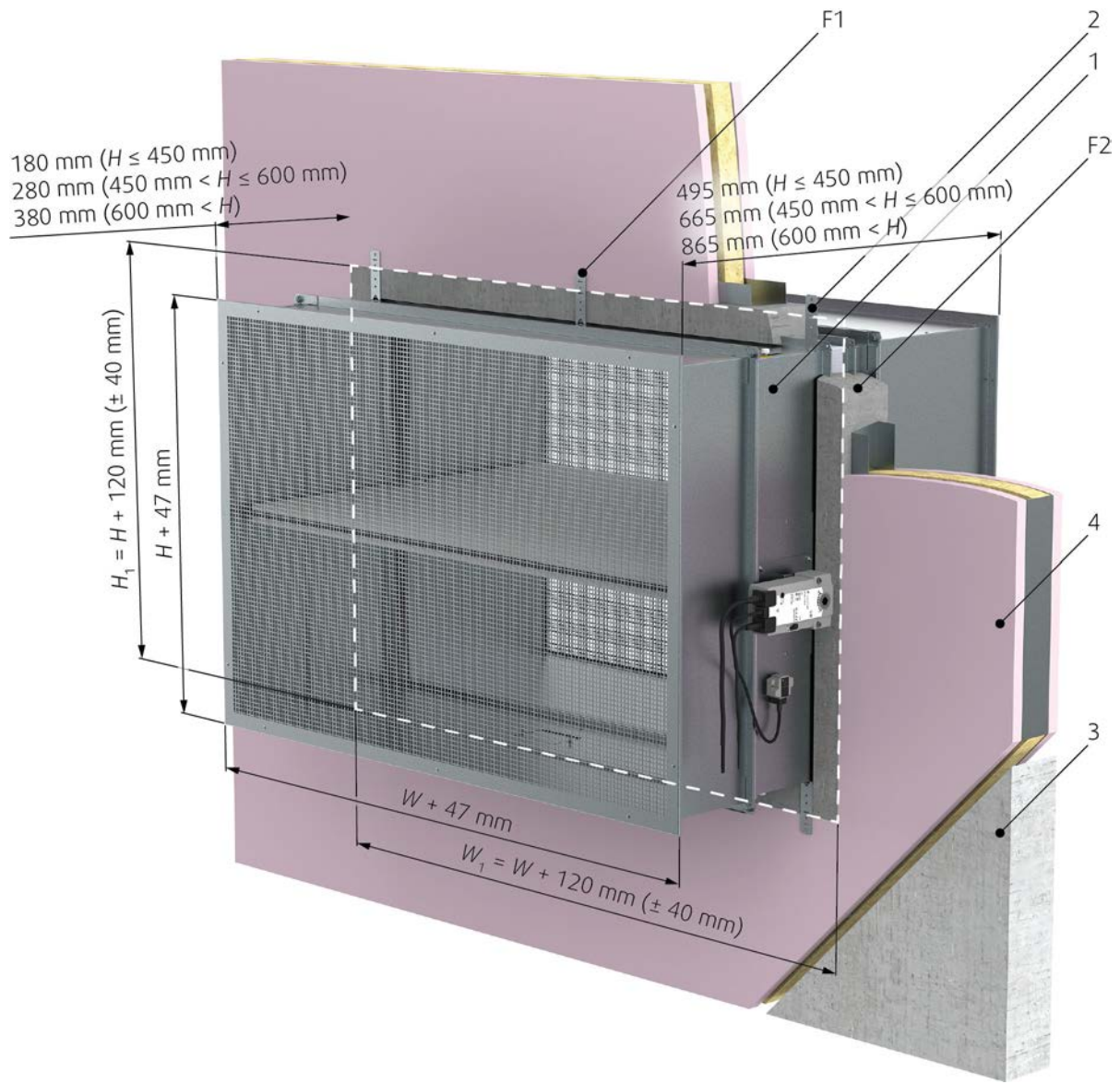
### Instalace s menšími vzdálenostmi - Maximální odolnost snižená na EI90S

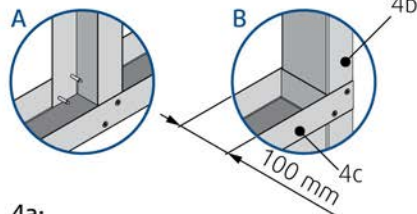
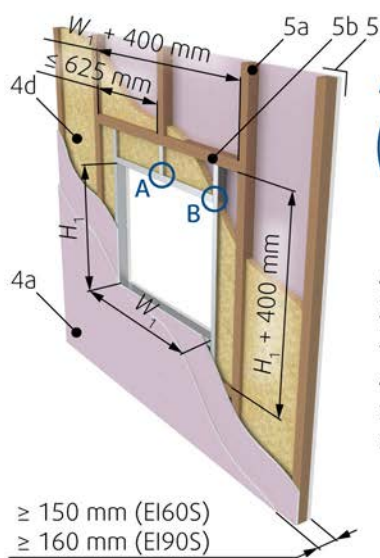
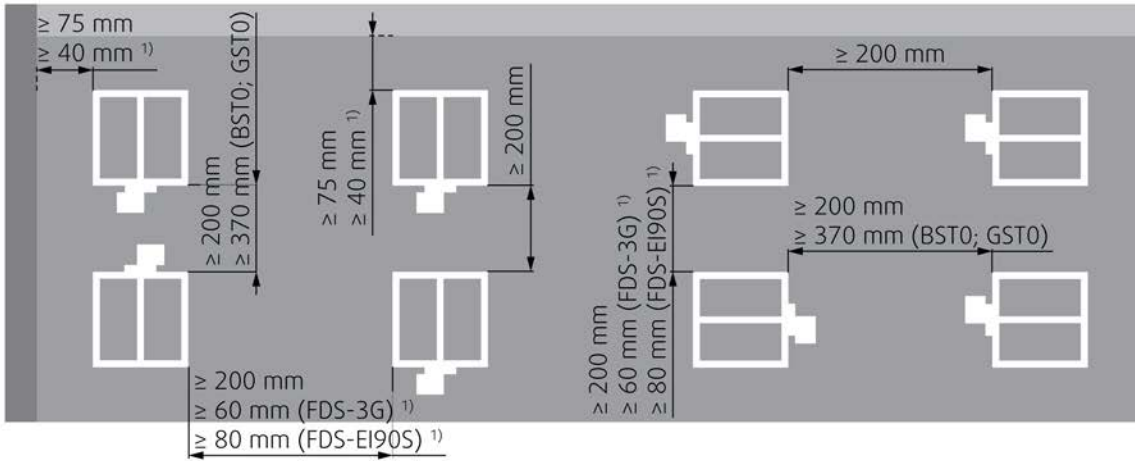
Vzdálenost mezi jednotlivými požárními klapkami může být zredukována na 60 mm (měřeno od pláště k plášti klapky) a vzdálenost mezi pláštěm klapky instalované v potrubí a přilehlou podpůrnou konstrukcí (stěnou/stropem) může být zredukována na 40 mm za předpokladu snížení požární odolnosti na: EI90 (ve i ↔ o) S.

### Instalace do stěny o tloušťce menší než je testovaná

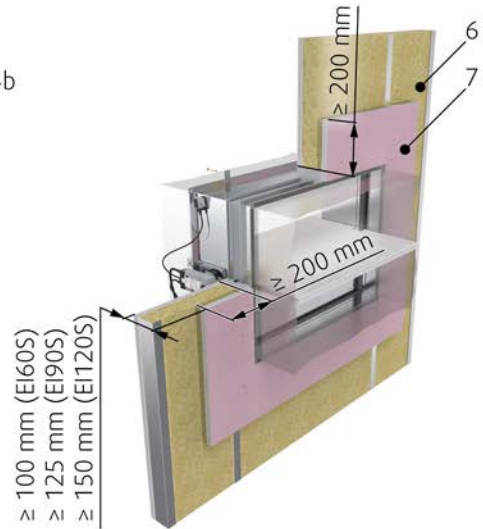
Instalace do stěny o šířce menší, než je daná normou, je možná pod podmínkou, že se k povrchu stěny připevní další vrstvy požárně odolných desek tak, aby se dosáhlo utěsnění ve stěně jako při testování. Minimální šířka přídatných desek okolo klapky je 200 mm. Alternativní tenčí stěna musí být také klasifikovaná EN 13501-2:2007 + A1: 2009 s požární odolností požadovanou při certifikaci výrobku. Na předsazené stěně musí být další vrstvy upevněné na nosné ocelové konstrukci stěny.

 FDS-3G-OF 200 × 200 ... ... 1200 × 800 1 Wet	EI 60 (v <sub>e</sub> i ↔ o) S	 a)	 b)	 * ≠ BSD..., GSD...
	EI 90 (v <sub>e</sub> i ↔ o) S			
	EI 120 (v <sub>e</sub> i ↔ o) S			





- 4a:**  
 2 × 12,5 mm (EI60S)  
 2 × 15 mm (EI90S)
- 4d:**  
 $\geq 60 \text{ mm}$ ;  $\geq 40 \text{ kg/m}^3$  (EI60S)  
 $\geq 60 \text{ mm}$ ;  $\geq 50 \text{ kg/m}^3$  (EI90S)



### Legenda

- F1** Šroub  $\geq 5,5$  DIN7981 nebo vhodná hmoždinka a šroub velikosti 6.
- F2** Výplň sádrou / maltou / betonem
- 1** Požární klapka (strana servopohonu)
- 2** Montážní konzole
- 3** Sádra / malta / beton
- 4** Pružná (sádrokartonová) stěna
- 4a** 2 vrstvy požárně odolného sádrokartonu typu F, EN 520
- 4b** Vertikální CW – profily
- 4c** Horizontální CW – profily
- 4d** Minerální vlna; tloušťka/objemová hustota viz obrázek.
- 5** Pružná stěna a dřevěnými trámy
- 5a** Vertikální trám ze smrkového dřeva  $\geq 60 \times 100$  mm
- 5b** Horizontální trám ze smrkového dřeva  $\geq 80 \times 100$  mm
- 6** Alternativní stěna o menší tloušťce (klasifikovaná podle EN 13501-2:2007 + A1: 2009 na požární odolnost, která byla vyžadována při certifikaci výrobku)
- 7** Prostor 200 mm od otvoru okolo klapky musí mít stejné složení a být vytvořený stejným způsobem jako pružná (sádrokartonová) stěna.

### Poznámky:

- a)** - Sádrokartonová (flexibilní / pružná) stěna
- b)** - Betonová / cihlová / porobetonová (pevná) stěna
- v<sub>e</sub>** - Vertikální stěna
- 1)** Menší vzdálenosti – odolnost musí být snížena na EI90 ( ve i<->o ) S

## Instalace 2 - suchou cestou

### Pomocí minerální vlny a příložek



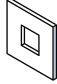
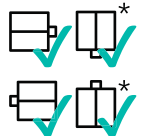
1. Otvor v podpůrné konstrukci musí být připravený podle obrázku. Povrchy otvoru musí být rovné a čisté. Otvor v pružné stěně musí být vyztužen podle standardů pro sádkovkartonové stěny. Rozměry otvoru jsou odvozeny z jmenovitých rozměrů klapky a přidané vůle. Pro hranaté klapky připravte otvor o rozměrech W1 a H1.
2. Pro tyto klapky je třeba nainstalovat ohýbatelné závěsy (2) na příložky vhodnými šrouby nebo šrouby s hmoždinkou (F1). Je proto třeba začít montáží spodní části/částí sady příložek CBR-FD nebo CBS-FD. Vložte klapku ze strany mechanismu a ohýbatelné závěsy klapky uchyťte do příložky pomocí vhodných šroubů (F1). Následně namontujte zbývající příložky ze strany mechanismu.
3. Do prostoru mezi stěnou a klapkou natlačte důkladně minerální vlnu (F3) hustoty min. 50 kg/m<sup>3</sup>. Dbejte na to, aby se nezdeformovalo těleso klapky. Je třeba dávat pozor, aby nedošlo ke znečištění funkčních částí klapky, což by mohlo omezit její správnou funkčnost.
4. Mezeru mezi klapkou a montážním otvorem uzavřete příložkami CBS-FD pomocí šroubů (F1) skrz předvrtané otvory.
5. Všechny mezery mezi příložkami navzájem, mezi příložkami a stěnou, mezi příložkami a požární klapkou vyplňte protipožárním tmelem (F4).
6. V případě potřeby klapku po montáži očistěte.
7. Zkontrolujte funkčnost klapky.

### Standardní odstupové vzdálenosti

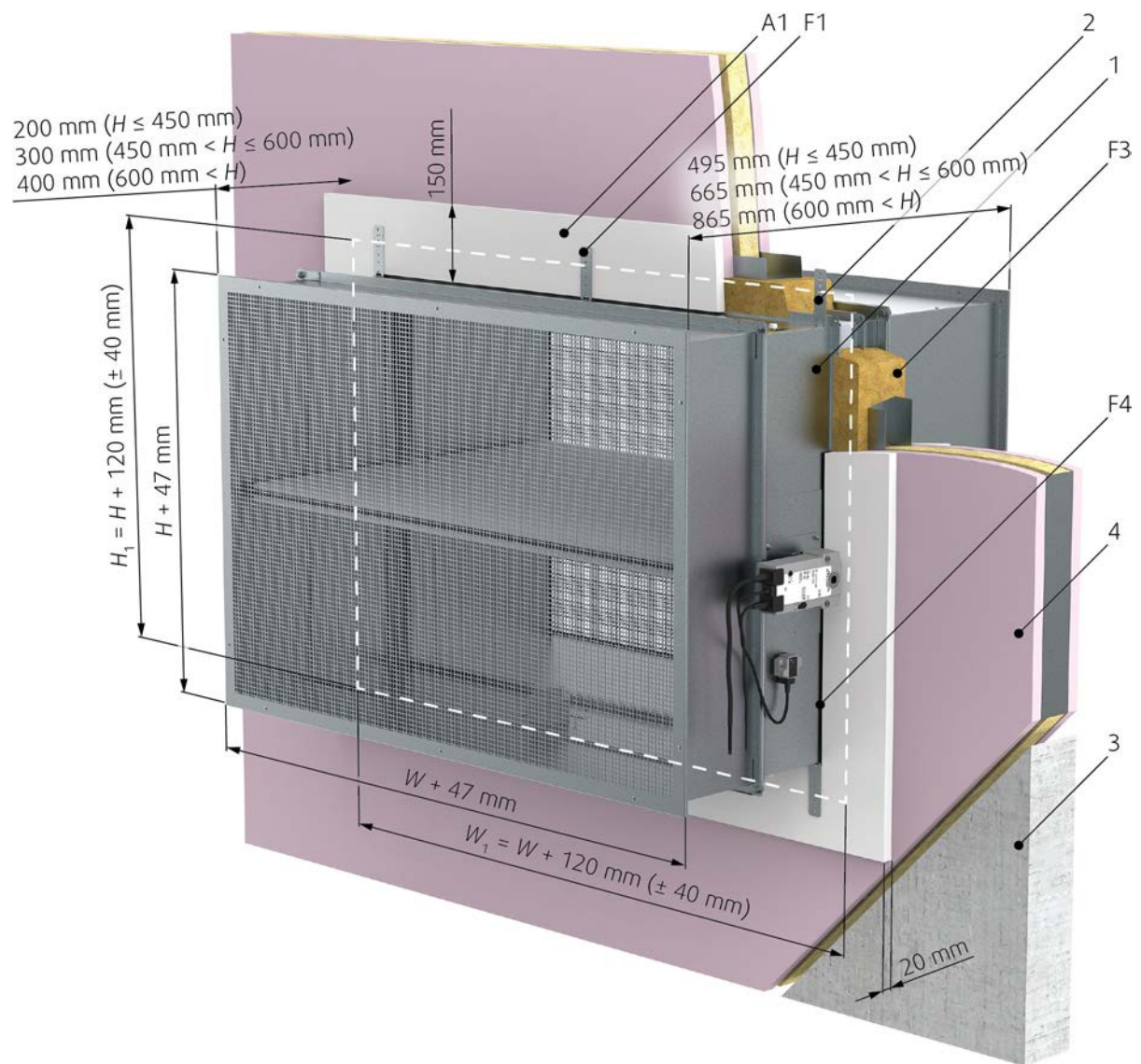
V případě instalace suchou cestou musí být minimální vzdálenost těla klapky od stěny nebo stropu 150 mm. Při vícenásobném prostupu skrz požárně dělicí stěnu je minimální vzdálenost mezi těly dvou klapek 300 mm. Vzdálenost mezi tělem klapky a nejbližším cizím předmětem procházejícím přes požárně dělicí stěnu je 200 mm.

### Instalace do stěny o tloušťce menší než je testovaná

Instalace do stěny o tloušťce menší než je dáno normou, je povolena s podmínkou, že se k povrchu stěny připevní další vrstvy požárně odolných desek tak, aby se dosáhlo utěsnění ve stěně jako při jejím testování. Minimální šířka přídavných desek okolo klapky je 200 mm. Navíc tato alternativní stěna musí být klasifikována dle EN 13501-2:2007 + A1: 2009 na požární odolnost vyžadovanou pro použití výrobku. V předsazené stěně musí být další vrstvy upevněny na ocelové nosné konstrukci stěny.

 2 Dry	FDS-3G...OF	EI 60 (v <sub>e</sub> i ↔ o) S	a) 	b) 	 * ≠ BSD..., GSD...
	200 × 200 ... ... 1200 × 800	EI 90 (v <sub>e</sub> i ↔ o) S			







### Legenda

- F1** Šroub  $\geq 5,5$  DIN7981 nebo vhodná hmoždinka a šroub velikosti 6.
- F3** Výplň z minerální vlny (min. 50 kg/m<sup>3</sup>)
- F4** Vrstva protipožárního tmelu, např. Promastop-CC/Promat
- A1** Příložky CBS-FD (povinné příslušenství)
- 1** Požární klapka (strana servopohonu)
- 2** Montážní konzole
- 3** Sádra / malta / beton (stěna nebo strop)
- 4** Pružná (sádrokartonová) stěna
- 4a** 2 vrstvy požárně odolného sádrokartonu typu F, EN 520
- 4b** Vertikální CW – profily
- 4c** Horizontální CW – profily
- 4d** Minerální vlna; tloušťka/objemová hustota viz obrázek.
- 5** Pružná stěna s dřevěnými trámy
- 5a** Vertikální trám ze smrkového dřeva  $\geq 60 \times 100$  mm
- 5b** Horizontální trám ze smrkového dřeva  $\geq 80 \times 100$  mm
- 6** Alternativní stěna o menší tloušťce (klasifikovaná podle EN 13501-2:2007 + A1: 2009 na požární odolnost, která byla vyžadována při certifikaci výrobku)
- 7** Prostor 200 mm od otvoru okolo klapky musí mít stejné složení a být vytvořený stejným způsobem jako pružná (sádrokartonová) stěna.

### Poznámky:

- a)** - Sádrokartonová (flexibilní / pružná) stěna
- b)** - Betonová / cihlová/porobetonová (pevná) stěna
- v<sub>e</sub>** - Vertikální stěna

## Instalace 3 - pružnou cestou

### Instalace pružnou cestou s použitím protipožárního nátěru

1. Otvor v podpůrné konstrukci musí být připraven podle znázorněných obrázků. Povrchy otvoru musí být rovné a čisté. Otvor v pružné stěně musí být vyztužen podle standardů pro sádkartonové stěny. Rozměry otvoru jsou odvozeny z jmenovitých rozměrů klapky a přidané vůle. Pro hranaté klapky připravte otvor o rozměrech W1 a H1.
2. Připravte segmenty z minerální vlny s tloušťkou výšky otvoru (F5). Klapku v místě budoucího uložení natřete protipožárním nátěrem (F6), složte a slepte výplň budoucí instalace stejným nátěrem. Po zaschnutí nátěru je klapka včetně výplně připravená na instalaci.
3. Stejným nátěrem (F6) natřete vnitřní povrch otvoru ve stěně a také vnější povrch výplně nalepené na povrchu klapky. Ihned po natření klapku zasuňte do otvoru ve stěně. List klapky se musí nacházet v podpůrné konstrukci.
4. Po vložení klapky do otvoru a jejího ukotvení pomocí ohýbatelných závěsů (F1) a vhodných šroubů natřete výplň otvoru i okraje stěny na obou stranách stejným protipožárním tmelem (F6) o tloušťce minimálně 2 mm a šířce 100 mm. Tmel neaplikujte v místě, kde je umístěn mechanismus, revizní otvory a typový štítek..
5. Klapky je třeba uchytit ke stěně pomocí ocelových L-profilů (F7) z vrchu a ze zdola. Profily upevněte ke stěně na každém konci minimálně jedním šroubem (F1) a samořeznými šrouby (F8) ke klapce v max. rozestupech 200 mm.
6. Klapky instalované do stropu je třeba fixovat dvěma ocelovými L-profilů (F7) z horní strany (platí pro všechny typy). Profily je třeba ukotvit ke stropu na každém konci minimálně jedním šroubem (F1) a samořeznými šrouby (F8) ke klapce v max. rozestupech 200 mm..
7. V případě potřeby klapku po montáži očistěte.
8. Zkontrolujte funkčnost klapky

### Standardní odstupové vzdálenosti


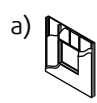
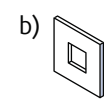
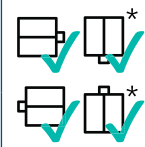
Dle normy EN 1366-2 musí být minimální vzdálenost těla klapky od stěny a stropu 75 mm. V případě několika přechodů přes dělicí požární stěny musí být minimální vzdálenost mezi klapkami 200 mm. Totéž platí v případě vzdálenosti mezi klapkou a nejbližším cizím předmětem procházejícím skrz požární dělicí stěnu.

### Instalace s menšími vzdálenostmi

Vzdálenost mezi jednotlivými požárními klapkami může být zredukovaná na 60 mm, měřeno od pláště k plášti klapky a vzdálenost mezi pláštěm klapky instalované v potrubí a přiléhající podpůrné konstrukce (stěny/podlahy) může být zredukovaná na 40 mm.

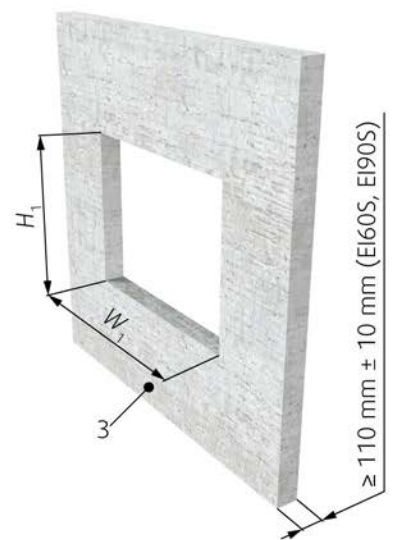
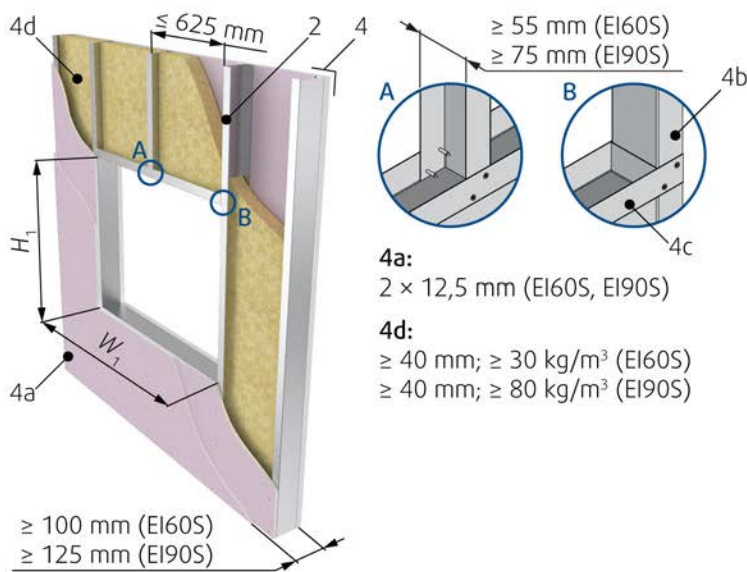
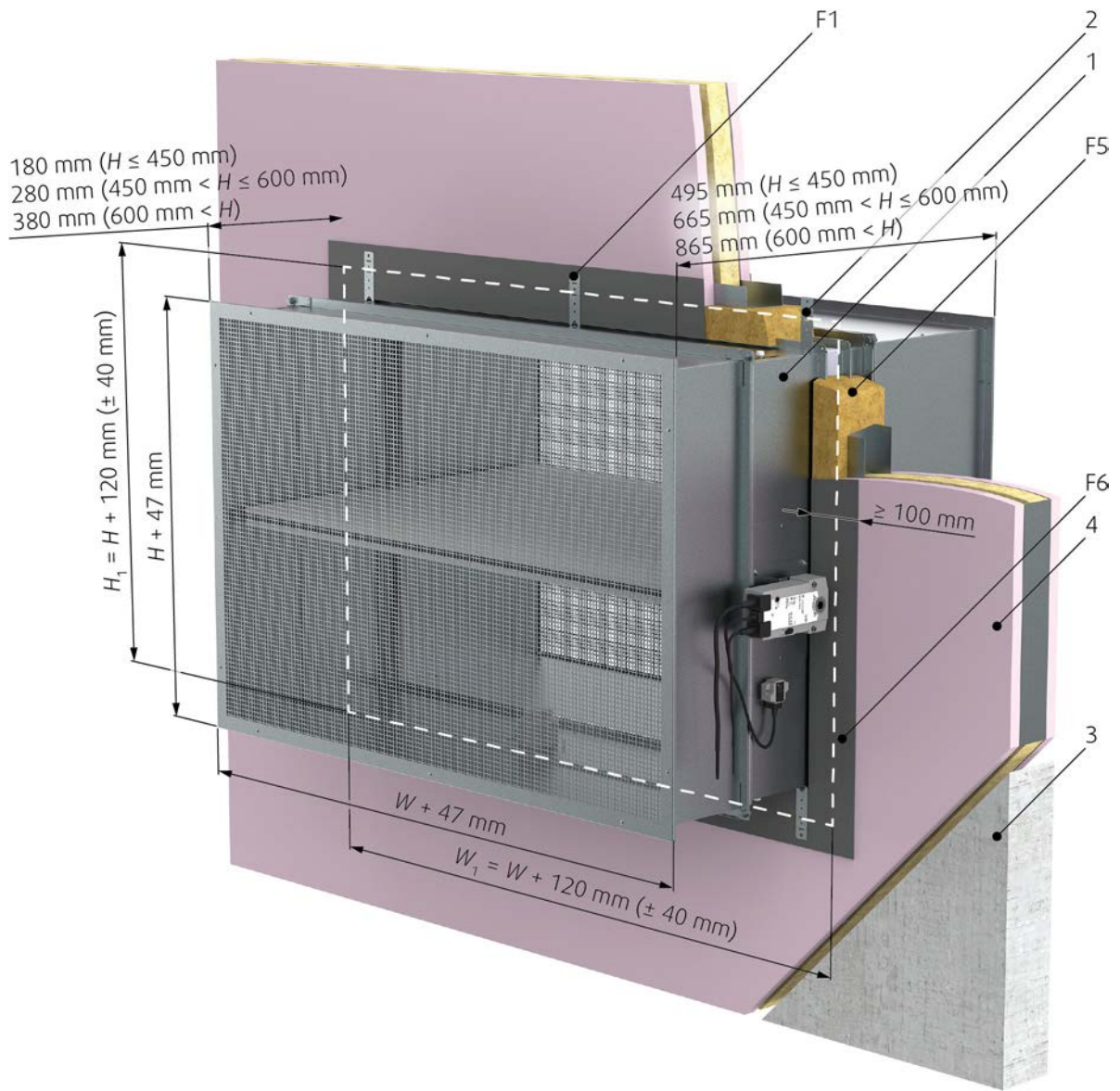
### Instalace do stěny o tloušťce menší než je testovaná

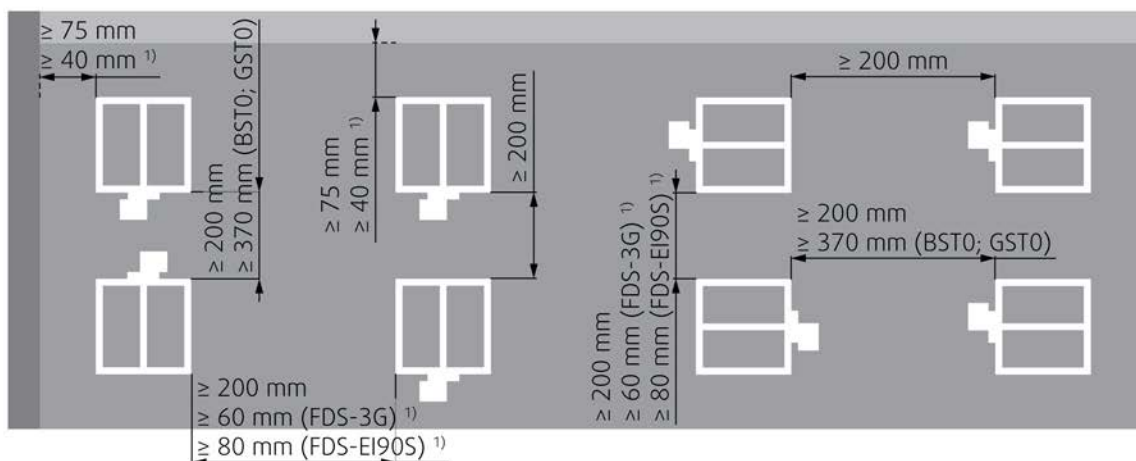
Instalace do stěny o šířce menší, než je daná normou, je možná pod podmínkou, že se k povrchu stěny připevní další vrstvy požárně odolných desek tak, aby se dosáhlo utěsnění ve stěně jako při testování. Minimální šířka přídavných desek okolo klapky je 200 mm. Alternativní tenčí stěna musí být také klasifikovaná EN 13501-2:2007 + A1: 2009 s požární odolností požadovanou při certifikaci výrobku. Na předsazené stěně musí být další vrstvy upevněné na nosné ocelové konstrukci stěny.

	FDS-3G...OF	EI 60 ( $v_e$ i ↔ o) S			
	200 × 200 ... ... 1200 × 800	EI 90 ( $v_e$ i ↔ o) S			

\* ≠ BSD..., GSD...







### Legenda

- F1** Šroub  $\geq 5,5$  DIN7981 nebo vhodná hmoždinka a šroub velikosti 6.
- F5** Výplň z minerální vlny (min. 150 kg/m<sup>3</sup>)
- F6** Vrstva protipožárního tmelu (Promastop-CC/Promat) tloušťka min. 2 mm
- F7** L-profil 60 × 40 × 3 mm, délka W + 300 mm nebo WL + 300 mm
- F8** Šroub 3,9 × max. 13 DIN7504
- 1** Požární klapka (strana servopohonu)
- 2** Montážní konzole
- 3** Sádra / malta / beton (stěna nebo strop)
- 4** Pružná (sádrokartonová) stěna
- 4a** 2 vrstvy požárně odolného sádrokartonu typu F, EN 520
- 4b** Vertikální CW – profily
- 4c** Horizontální CW – profily
- 4d** Minerální vlna; tloušťka/objemová hmotnost viz obrázek.
- 5** Pružná stěna s dřevěnými trámy
- 5a** Vertikální trám ze smrkového dřeva  $\geq 60 \times 100$  mm
- 5b** Horizontální trám ze smrkového dřeva  $\geq 80 \times 100$  mm
- 6** Alternativní stěna o menší tloušťce (klasifikovaná podle EN 13501-2:2007 + A1: 2009 na požární odolnost, která byla vyžadována při certifikaci výrobku)
- 7** Prostor 200 mm od otvoru okolo klapky musí mít stejné složení a být vytvořený stejným způsobem jako pružná (sádrokartonová) stěna.

### Poznámky:

- a)** - Sádrokartonová (flexibilní/ pružná) stěna
- b)** - Betonová/cihlová/porobetonová (pevná) stěna
- v<sub>e</sub>** - Vertikální stěna
- 1. Menší vzdálenosti – maximální odolnost EI90 ( ve i<->o ) S

## Instalace 3H - Hilti

### Výplň tvořená pouze pěnou Hilti

Tip: Přebytný materiál se může opětovně použít jako výplň. Může se vložit do otvoru dříve, než z pistole přidáte novou pěnu..

1. Otvor v podpůrné konstrukci musí být připravený znázorněným způsobem. Povrchy otvoru musí být rovné a čisté. Otvor v pružné stěně musí být vyztužený podle standardů pro sádkartonové stěny. Rozměry otvoru jsou odvozené ze jmenovitých rozměrů klapky a přídatné vůle. Pro hranaté klapky připravte otvor o rozměrech W1 a H1.
2. Klapku vložte soustředně do otvoru a uchyťte ji pomocí ohýbatelných závěsů a vhodných šroubů (F1).
3. Při manipulaci s pěnou používejte ochranné rukavice. Vložte válec pistole s pěnou do středu mezery mezi klapku a hranu otvoru a vyplňte ji pěnou (F17). Vytlačenou pěnu je možné rychle vtlačit zpět do otvoru..
4. Po ztuhnutí výplně (F17), i když je částečně pružná, můžete přebytnou pěnu, která vystupuje ze stěny, ořezat.
5. V případě potřeby klapku po montáži očistěte.
6. Zkontrolujte funkčnost klapky.

### Standardní instalační vzdálenosti


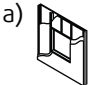
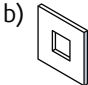
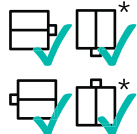
Dle normy EN 1366-2 musí být minimální vzdálenost těla klapky od stěny a stropu 75 mm. V případě několika prostupů přes dělicí požární stěny musí být minimální vzdálenost mezi klapkami 200 mm. Totéž platí v případě vzdálenosti mezi klapkou a nejbližším cizím předmětem procházejícím skrz požární dělicí stěnu. Odstupy klapky závisí na typu použitého aktivačního mechanismu a jeho rotace.

### Instalace s menšími vzdálenostmi

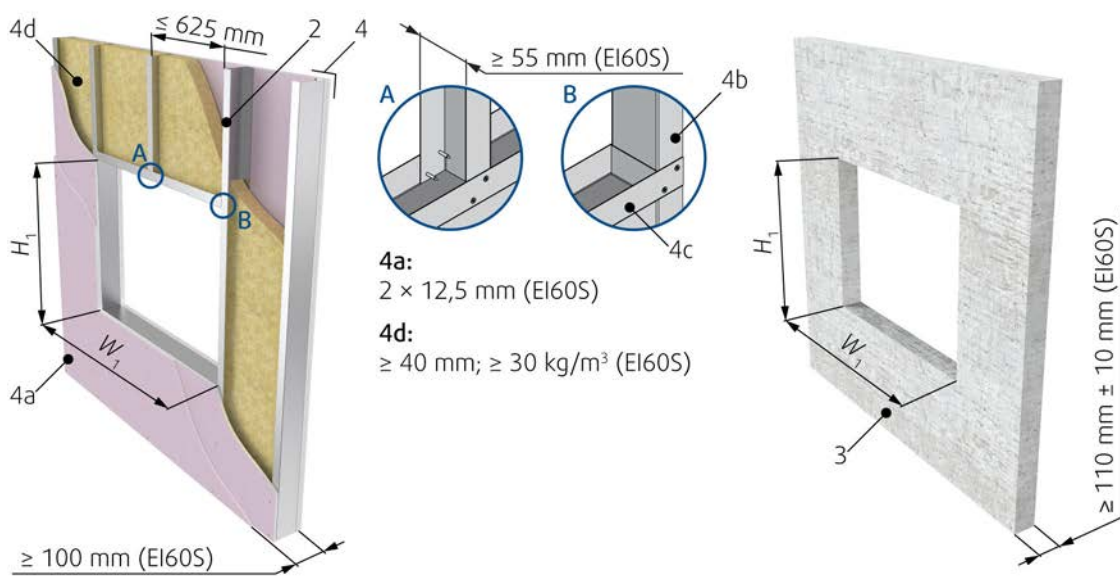
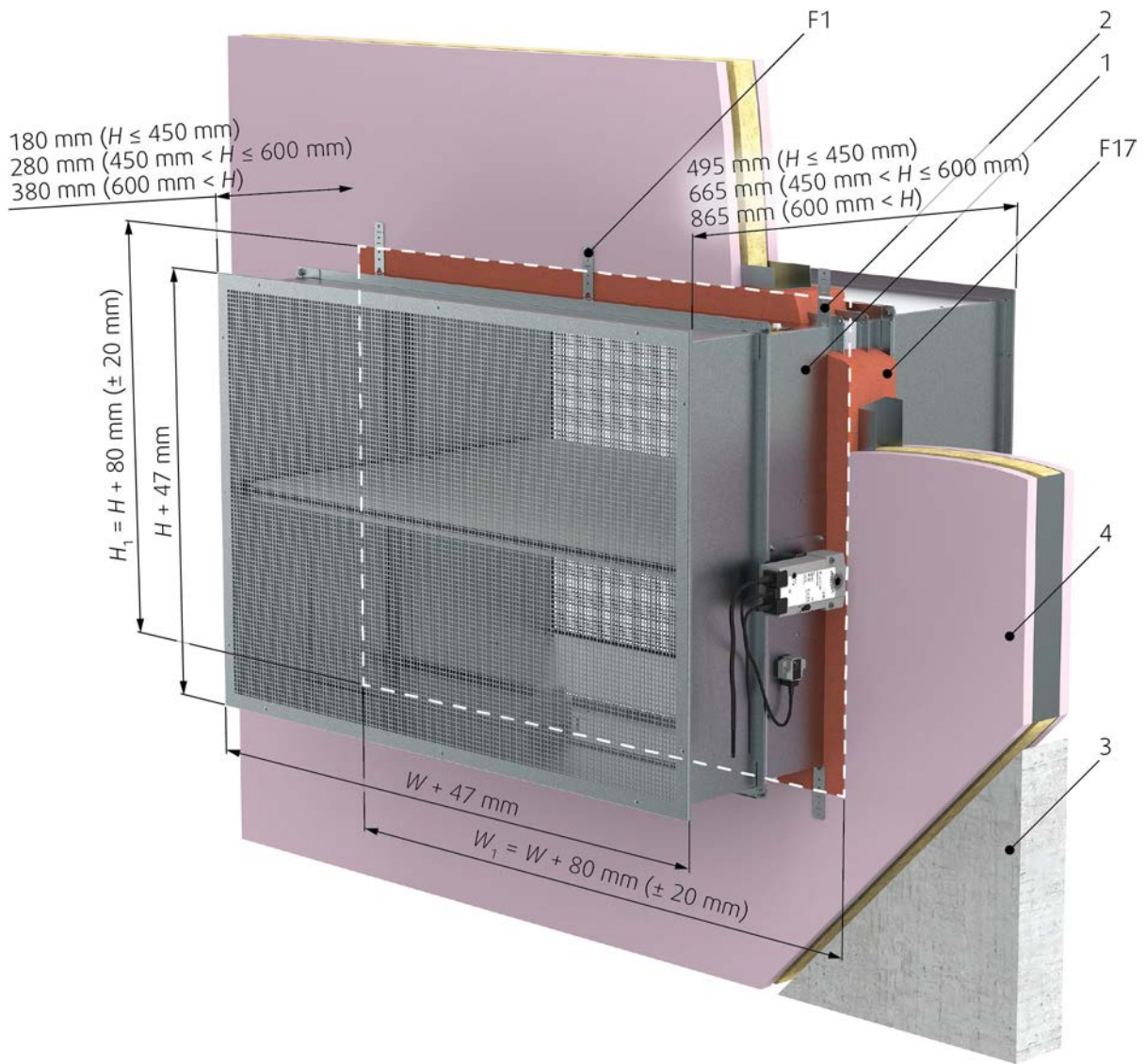
Vzdálenost mezi jednotlivými požárními klapkami může být zredukovaná na 60 mm, měřeno od pláště k plášti klapky a vzdálenost mezi pláštěm klapky instalované v potrubí a přiléhající podpůrné konstrukce (stěny/podlahy) může být zredukovaná na 40 mm..

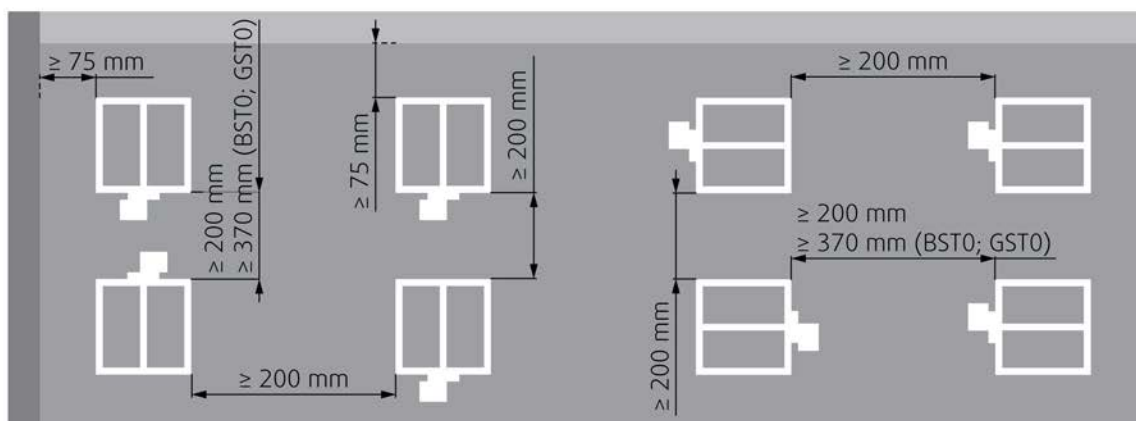
### Instalace do stěny o tloušťce menší, než je testovaná

Instalace do stěny o tloušťce menší, než je daná normou, je možná pod podmínkou, že se k povrchu stěny připevní další vrstvy požárně odolných desek tak, aby se dosáhlo utěsnění ve stěně jako při testování. Minimální šířka přídatných desek okolo klapky je 200 mm. Alternativní tenčí stěna musí být také klasifikovaná EN 13501-2:2007 + A1: 2009 s požární odolností požadovanou při certifikaci výrobku. Na předsazené stěně musí být další vrstvy upevněné na nosné ocelové konstrukci stěny.

 3H Hilti	FDS-3G...OF 200 × 200 ... ... 1200 × 800	EI 60 ( $v_e - i \leftrightarrow o$ ) S	a) 	b) 	 * ≠ BSD..., GSD...
---	--	---	--	--	---







### Legenda

- F1** Šroub  $\geq 5,5$  DIN7981 nebo vhodná hmoždinka a šroub velikosti 6.
- F3** Výplň z minerální vlny (min. 50 kg/m<sup>3</sup>)
- F4** Vrstva protipožárního tmelu, např. Promastop-CC/Promat
- A1** Příločky CBS-FD (povinné příslušenství)
- 1** Požární klapka (strana servopohonu)
- 2** Montážní konzole
- 3** Sádra / malta / beton (stěna nebo strop)
- 4** Pružná (sádrokartonová) stěna
- 4a** 2 vrstvy požárně odolného sádrokartonu typu F, EN 520
- 4b** Vertikální CW – profily
- 4c** Horizontální CW – profily
- 4d** Minerální vlna; tloušťka/objemová hustota viz obrázků.
- 5** Pružná stěna s dřevěnými trámy
- 5a** Vertikální trám ze smrkového dřeva  $\geq 60 \times 100$  mm
- 5b** Horizontální trám ze smrkového dřeva  $\geq 80 \times 100$  mm
- 6** Alternativní stěna o menší tloušťce (klasifikovaná podle EN 13501-2:2007 + A1: 2009 na požární odolnost, která byla vyžadována při certifikaci výrobku)
- 7** Prostor 200 mm od otvoru okolo klapky musí mít stejné složení a být vytvořený stejným způsobem jako pružná (sádrokartonová) stěna.

### Poznámky:

- a)** - Sádrokartonová (flexibilní / pružná) stěna
- b)** - Betonová / cihlová/porobetonová (pevná) stěna
- v<sub>e</sub>** - Vertikální stěna

# Elektrické schéma

T/PC/A	W (mm)																													
	100	150	200	250	300	315	350	355	400	450	500	550	560	600	630	650	700	710	750	800	850	900	950	1000	1050	1100	1120	1150	1200	
H (mm)	100																													
	150																													
	200																													
	250																													
	300																													
	315																													
	350																													
	355																													
	400																													
	450																													
	500																													
	550																													
	560																													
	600																													
	630																													
	650																													
700																														
710																														
750																														
800																														

B230T-OF/6,5 VA/BFL230-T  
 B24T-OF/4 VA/BFL24-T  
 B24T-W-OF/4 VA/BFL24-T-ST  
 BSD230T-OF/11 VA/BFL24-T-ST + BKN230-24-C-MP + ORS144K  
 BSD24T-OF/11 VA/BFL24-T + ORS144K

B230T-OF/10 VA/BFN230-T  
 B24T-OF/6 VA/BFN24-T  
 B24T-W-OF/6 VA/BFN24-T-ST  
 BSD230T-OF/11 VA/BFN24-T-ST + BKN230-24-C-MP + ORS144K  
 BSD24T-OF/11 VA/BFN24-T + ORS144K

T/PC/A		W (mm)																														
		100	150	200	250	300	315	350	355	400	450	500	550	560	600	630	650	700	710	750	800	850	900	950	1000	1050	1100	1120	1150	1200		
H (mm)	100																															
	150																															
	200																															
	250																															
	300																															
	315																															
	350																															
	355																															
	400																															
	450																															
	500																															
	550																															
	560																															
	600																															
	630																															
	650																															
700																																
710																																
750																																
800																																

G230T-OF/9,5 VA/340TA-230-05...  
 G24T-OF/9 VA/340TA-024-05...  
 G24T-W-OF/9 VA/340TA-024-05...ST01  
 GSD230T-OF/11 VA/340TA-024-05...ST01 + BKN230-24-C-MP + ORS144K  
 GSD24T-OF/11 VA/340TA-024-05... + ORS144K

G230T-OF/11,5 VA/360TA-230-12...  
 G24T-OF/7 VA/360TA-024-12...  
 G24T-W-OF/7 VA/360TA-024-12...ST01  
 GSD230T-OF/11 VA/360TA-024-12...  
 ST01 + BKN230-24-C-MP + ORS144K  
 GSD24T-OF/11 VA/360TA-024-12...  
 + ORS144K

POZN.:

**T/PC** = Aktivační mechanismus / Spotřeba energie

Aktivační mechanismus H0-OF

Tento typ aktivačního mechanismu nemá žádné elektrické vybavení.

## Aktivační mechanismus H2-OF

**DŮLEŽITÉ:** Nebezpečí úrazu elektrickým proudem!

Před zahájením prací na elektrickém zařízení vypněte napájení.

Pracovat s elektrickým systémem může pouze kvalifikovaný elektrikář.

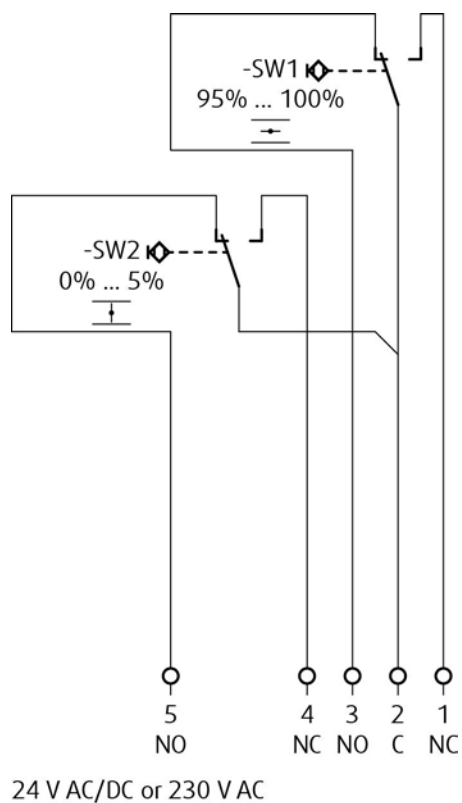
Mikrospínač:

Napájení: 125/250V AC nebo 12/24V DC

Elektrické parametry: 3A

POZNÁMKY:

- Napájení přes samostatný transformátor!



### Legenda

- 1 Šedý
- 2 Oranžový
- 3 Růžový
- 4 Bílý
- 5 Červený
- 6 Hnědý (nepoužívejte pro aktivační mechanismus H2)
- X:7 Modrý (nepoužívejte pro typ aktivační mechanismus H2)

### Aktivační mechanismus H5-2-OF

**DŮLEŽITÉ:** Nebezpečí úrazu elektrickým proudem!

Před zahájením prací na elektrickém zařízení vypněte napájení.

Pracovat s elektrickým systémem smí pouze kvalifikovaný elektrikář.

Mikrospínač:

Napájení: 125/250V AC nebo 12/24V DC

Elektrické parametry: 3A

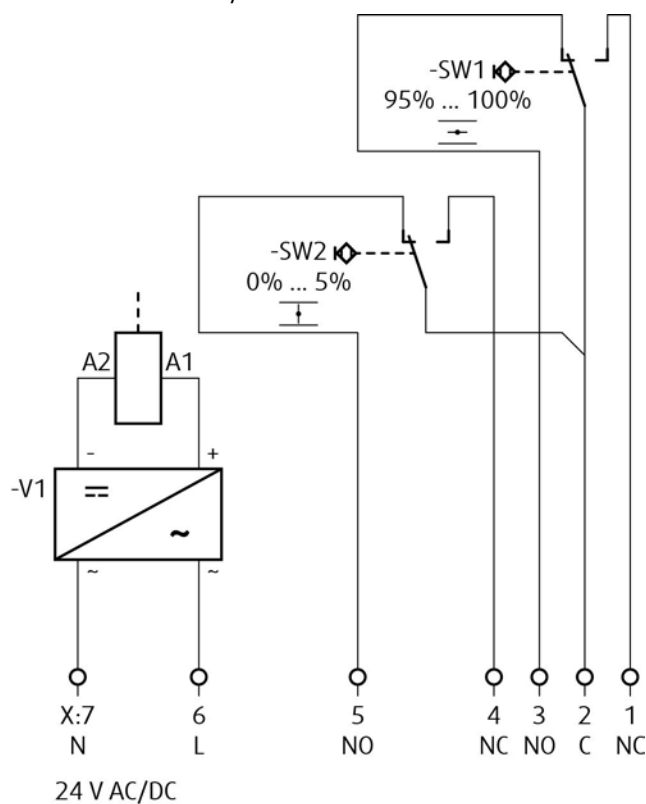
Impulsní elektromagnet:

Napájení: AC (50/60 Hz)/DC 24 V

Elektrické parametry: 50 VA, zátěžový faktor 10% (maximálně 30 sekund v provozu)

POZNÁMKY:

- 50 VA = Jmenovitý aktivační výkon, maximální přípustné zatížení magnetem = 300 VA
- Napájení přes samostatný transformátor.
- Je třeba dodržovat předepsané elektrické hodnoty!



### Legenda

- 1 Šedý
- 2 Oranžový
- 3 Růžový
- 4 Bílý
- 5 Červený
- 6 Hnědý
- X:7 Modrý

### Aktivační mechanismus H6-2-OF

**DŮLEŽITÉ:** Nebezpečí úrazu elektrickým proudem!

Před zahájením prací na elektrickém zařízení vypněte napájení.

Pracovat s elektrickým systémem smí pouze kvalifikovaný elektrikář.

Mikrospínač:

Napájení: 125/250V AC nebo 12/24V DC

Elektrické parametry: 3A

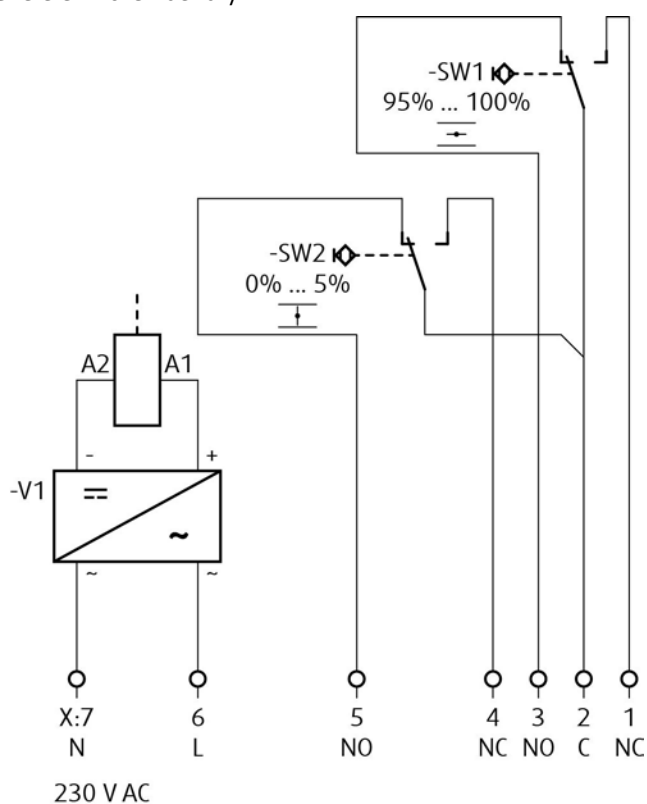
Impulsní elektromagnet:

Napájení: 230V AC, 50/60 Hz

Elektrické parametry: 50 VA, zátěžový faktor 10% (maximálně 30 sekund v provozu)

POZNÁMKY:

- 50 VA = Jmenovitý aktivační výkon, maximální přípustné zatížení magnetem = 300 VA
- Napájení přes samostatný transformátor.
- Na odpojení napájení je třeba použít zařízení s mezerou mezi kontakty min. 3 mm
- Je třeba dodržovat předepsané elektrické hodnoty!



#### Legenda

- 1 Šedý
- 2 Oranžový
- 3 Růžový
- 4 Bílý
- 5 Červený
- 6 Hnědý
- X:7 Modrý

### Aktivační mechanismus B230T-OF

**DŮLEŽITÉ:** Nebezpečí úrazu elektrickým proudem

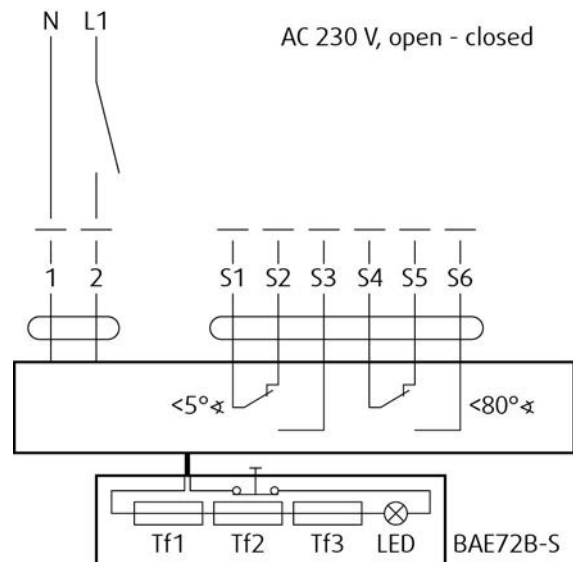
Před zahájením prací na elektrickém zařízení vypněte napájení.

Pracovat s elektrickým systémem smí pouze kvalifikovaný elektrikář.

Napájení servopohonu: 230V AC, 50/60 Hz

**POZNÁMKY:**

- Pozor! Napájecí napětí!
- Na odpojení napájení je třeba použít zařízení s mezerou mezi kontakty min. 3 mm.
- Paralelní zapojení více servopohonů je možné.
- Je třeba dodržovat předepsané elektrické hodnoty!



#### Legenda

**1** Modrý

**2** Hnědý

**S1** Fialový

**S2** Červený

**S3** Bílý

**S4** Oranžový

**S5** Růžový

**S6** Šedý

**Tf** Tepelná pojistka



### Aktivační mechanismus G230T-OF

**DŮLEŽITÉ:** Nebezpečí úrazu elektrickým proudem

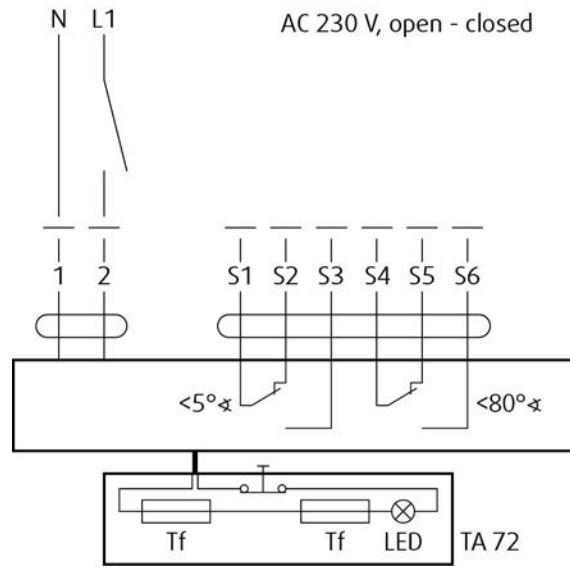
Před zahájením prací na elektrickém zařízení vypněte napájení.

Pracovat s elektrickým systémem smí pouze kvalifikovaný elektrikář.

Napájení servopohonu: 230V AC, 50/60 Hz

**POZNÁMKY:**

- Pozor! Napájecí napětí!
- Na odpojení napájení je třeba použít zařízení s mezerou mezi kontakty min. 3 mm.
- Paralelní zapojení více servopohonů je možné.
- Je třeba dodržovat předepsané elektrické hodnoty!



#### Legenda

- 1** Modrý
- 2** Hnědý
- S1** Fialový
- S2** Červený
- S3** Bílý
- S4** Oranžový
- S5** Růžový
- S6** Šedý
- Tf** Tepelná pojistka

### Aktivační mechanismus B24T-OF

**DŮLEŽITÉ:** Nebezpečí úrazu elektrickým proudem!

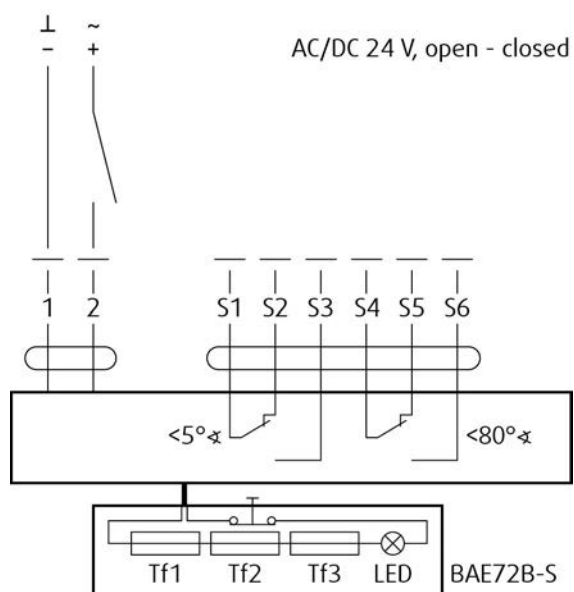
Před zahájením prací na elektrickém zařízení vypněte napájení.

Pracovat s elektrickým systémem smí pouze kvalifikovaný elektrikář.

Napájení servopohonu: 24 V AC/DC, 50/60 Hz

**POZNÁMKY:**

- Napájení přes samostatný transformátor
- Paralelní zapojení více servopohonů je možné.
- Je třeba dodržovat předepsané elektrické hodnoty!



### Legenda

- 1** Modrý (černý pro BF24-T)
- 2** Červený (bílý pro BF24-T)
- S1** Fialový (bílý pro BF24-T)
- S2** Červený (bílý pro BF24-T)
- S3** Bílý (bílý pro BF24-T)
- S4** Oranžový (bílý pro BF24-T)
- S5** Růžový (bílý pro BF24-T)
- S6** Šedý (bílý pro BF24-T)
- Tf** Tepelná pojistka

### Aktivační mechanismus G24T-OF

**DŮLEŽITÉ:** Nebezpečí úrazu elektrickým proudem!

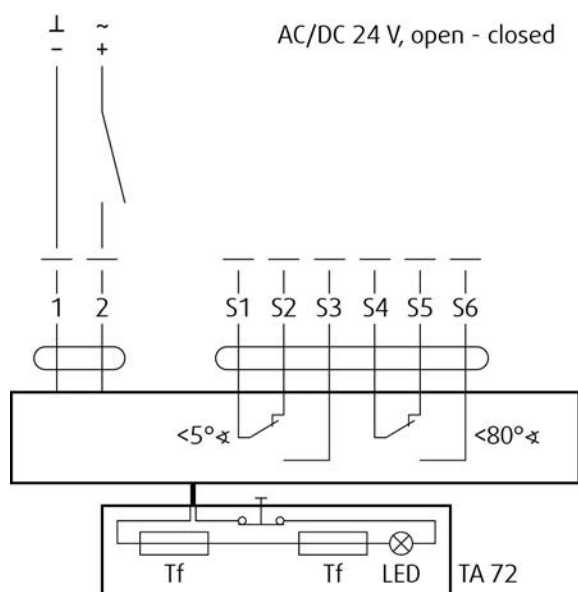
Před zahájením prací na elektrickém zařízení vypněte napájení.

Pracovat s elektrickým systémem smí pouze kvalifikovaný elektrikář.

Napájení servopohonu: 24 V AC/DC, 50/60 Hz

POZNÁMKY:

- Napájení přes samostatný transformátor
- Paralelní zapojení více servopohonů je možné.
- Je třeba dodržovat předepsané elektrické hodnoty!



### Legenda

- 1** Černý
- 2** Červený
- S1** Fialový
- S2** Červený
- S3** Bílý
- S4** Oranžový
- S5** Růžový
- S6** Šedý
- Tf** Tepelná pojistka

### Aktivační mechanismus BSD230T-OF

**DŮLEŽITÉ:** Nebezpečí úrazu elektrickým proudem

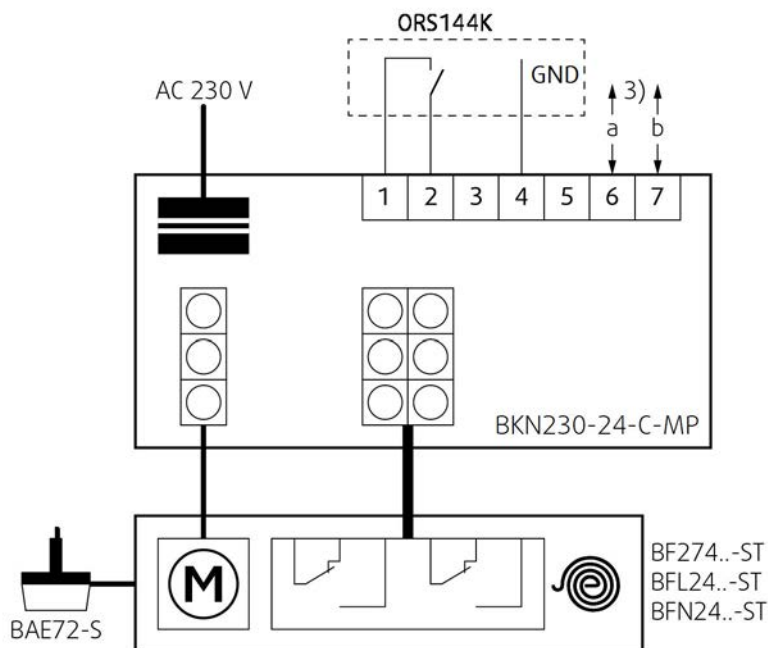
Před zahájením prací na elektrickém zařízení vypněte napájení.

Pracovat s elektrickým systémem smí pouze kvalifikovaný elektrikář.

Je třeba dodržovat předepsané elektrické hodnoty!

**POZNÁMKY:**

- Pozor! Napájecí napětí!
- Na odpojení napájení je třeba použít zařízení s mezerou mezi kontakty min. 3 mm.



#### Legenda

- 1) Připojení z výrobního závodu. V případě potřeby se může odstranit a nahradit termoelektrickou pojistkou (bezpečnostní funkce se aktivuje, pokud svorky 1 a 2 nejsou propojené).
- 2) Propojení se používá pouze pro účely uvedení do provozu a bez BKS24-.. !
- 3) 2-žilový vodič do BKS24-..

### Aktivační mechanismus GSD230T-OF

**DŮLEŽITÉ:** Nebezpečí úrazu elektrickým proudem

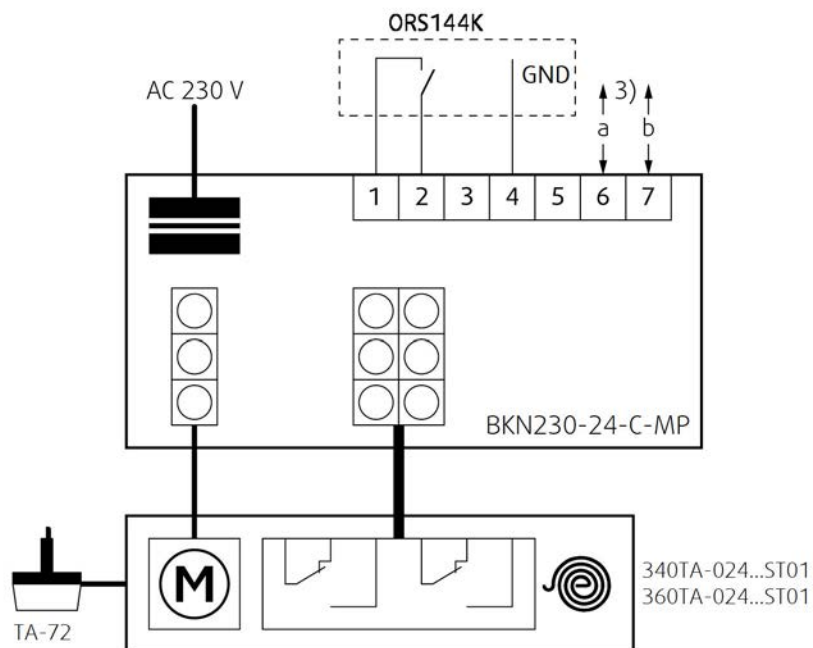
Před zahájením prací na elektrickém zařízení vypněte napájení.

Pracovat s elektrickým systémem smí pouze kvalifikovaný elektrikář.

Je třeba dodržovat předepsané elektrické hodnoty!

**POZNÁMKY:**

- Pozor! Napájecí napětí!
- Na odpojení napájení je třeba použít zařízení s mezerou mezi kontakty min. 3 mm.



#### Legenda

- 1) Připojení z výrobního závodu. V případě potřeby se může odstranit a nahradit termoelektrickou pojistkou (bezpečnostní funkce se aktivuje, pokud svorky 1 a 2 nejsou propojené).
- 2) Propojení se používá pouze pro účely uvedení do provozu a bez BKS24-.. !
- 3) 2-žilový vodič do BKS24-..



### Aktivační mechanismus GSD24T-OF

Důležité: Nebezpečí úrazu elektrickým proudem!"

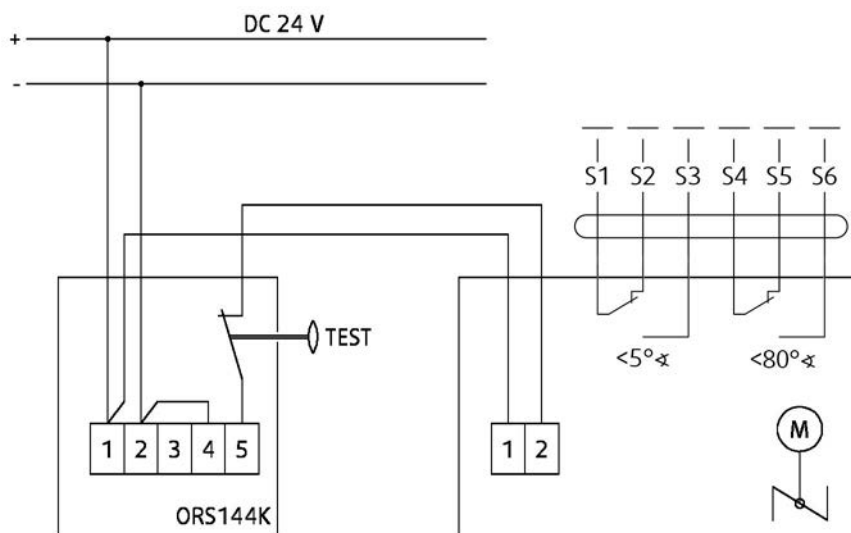
Před zahájením prací na elektrickém zařízení vypněte napájení.

Pracovat s elektrickým systémem smí pouze kvalifikovaný elektrikář.

Je třeba dodržovat předepsané elektrické hodnoty!

POZNÁMKY:

- Napájení přes samostatný transformátor.



#### Legenda

**1** Modrý

**2** Hnědý

**S1** Fialový

**S2** Červený

**S3** Bílý

**S4** Oranžový

**S5** Růžový

**S6** Šedý

**Tf** Tepelná pojistka



# Návod na montáž, obsluhu a údržbu

## Upozornění

Při manipulaci s klapkou nezapomeňte používat rukavice a udržujte oblast pohybu listu klapky volnou.

## Kontrola funkčnosti požární klapky

### Klapky s ručním aktivačním mechanismem

1. Otevřete klapku - otočte červenou páku (P10) pomocí imbusového klíče č. 10 (P13). Červenou páku otočte tak, aby šipka indikátoru směřovala k poloze "OTEVŘENO" (P11). Červená páka musí zůstat v poloze "OTEVŘENO" a mikrospínač na indikaci otevřené polohy (je-li nainstalovaný) musí být sepnutý.
2. Uzavřete klapku - stlačením červeného tlačítka (P9) aktivujte mechanismus. Červená páka se včetně šipky indikátoru nastaví do polohy "UZAVŘENO" (P12) a zůstane v této poloze. Mikrospínač na indikaci zavřené polohy (jeli nainstalovaný) musí být sepnutý
3. Otevřete klapku - otočte červenou páku (P10) pomocí imbusového klíče č. 10 (P13). Červenou páku otočte tak, aby šipka indikátoru směřovala k poloze "OTEVŘENO" (3). Červená páka musí zůstat v poloze "OTEVŘENO" a mikrospínač na indikaci otevřené polohy (je-li nainstalovaný) musí být sepnutý.

### Klapky s aktivačním mechanismem se servopohonem

1. Uzavřením napájecího obvodu serva se musí automaticky požární klapka otevřít - šipka na ose serva musí ukazovat polohu 90 °
2. Stlačte kontrolní spínač (P9) na tepelné pojistce a držte ho až do úplného zavření požární klapky - šipka na ose servopohonu musí ukazovat polohu 0 °
3. Uvolněte kontrolní spínač na tepelné pojistce. Požární klapka se musí plně otevřít/evakuační klapka se musí plně zavřít - šipka na ose serva musí ukazovat polohu 90 ° - to je provozní poloha

### Klapky s aktivačním mechanismem s detektorem kouře a se servopohonem

1. Uzavřením napájecího obvodu serva se musí automaticky požární klapka otevřít - šipka na ose serva musí ukazovat polohu 90 °
2. Stlačte kontrolní spínač (P9) na tepelné pojistce a držte ho až do úplného zavření požární klapky - šipka na ose servopohonu musí ukazovat polohu 0 °
3. Uvolněte kontrolní spínač (P9) na tepelné pojistce. Požární klapka se musí plně automaticky otevřít.
4. Stlačte kontrolní spínač na kouřovém čidle a držte ho až do úplného zavření požární klapky, Nebo je možné provést test pomocí dýmu ve spreji a nastříkat ho do prostoru mřížky. zkontrolujte zda se klapka po zadýmení zavře. Po chvíli se kouřový detektor samočinně vyčistí od kouře a klapka se znovu automaticky otevře.
5. Uvolnění kontrolní spínač na tepelné pojistce. Požární klapka se musí plně automaticky otevřít- šipka na ose servopohonu musí vykazovat polohu 90 °- klapka se nachází ve své pracovní poloze.

## Provozní pokyny

Po instalaci klapky je třeba nastavit ji do provozní polohy - klapku otevřete.

Aktivační mechanismus s pružinovým servopohonem

Servopohon připojte k odpovídajícímu elektrickému napájení (viz Elektrické zapojení). Servopohon se aktivuje a nastaví klapku do provozní polohy.

Ruční aktivační mechanismus

Otočte červenou páku do polohy "OTEVŘENO". List klapky musí zůstat v otevřené poloze.

## Kontrola klapky

Spouštěcí mechanismus udržuje klapky v pohotovostním režimu během celé doby životnosti v souladu s Návodem na montáž, obsluhu a údržbu, který vydal výrobce. Bez souhlasu výrobce se nesmí na klapkách provádět žádné změny ani zásahy do jejich konstrukce. Provozovatel provádí na klapkách pravidelné kontroly podle platných předpisů a norem nejméně jednou za 12 měsíců. Kontrolu klapky musí provádět pracovník odborně zaškolený výrobcem. Stav požární klapky zjištěný během kontroly se poznamená do provozního deníku včetně data kontroly, čitelně napsaného jména a příjmení a podpisu pracovníka, který kontrolu provedl. Součástí deníku je kopie oprávnění pracovníka. Pokud se zjistí jakékoli nesrovnalosti, musí se poznamenat do provozního deníku s návrhem na jejich odstranění. Deník se nachází v sekci Dokumentace. Ihned po instalaci a uvedení klapky do provozu musí být provedena kontrola klapky za podmínek stejných jaké platí pro výše uvedené 12-měsíční kontroly. Zraková kontrola umožňuje zjistit viditelná poškození na dílech kontrolované klapky. Z vnější strany klapky zkontrolujte těleso klapky a spouštěcí mechanismus. Kvůli možnosti provádět vizuální kontrolu vnitřní části klapky je nutné odmontovat základovou desku s aktivačním mechanismem, čímž získáme přístup dovnitř klapky, nebo otevřít inspekční otvor, je-li jí klapka vybavená. Odnímatelný mechanismus je nutno vyndávat z klapky a vkládat do klapky při zavřeném listu klapky. Kontrolujeme vnitřní plášť klapky, tepelnou pojistku, těsnění, vypěnitelnou hmotu, stav listu klapky a správnost dovození listu klapky při jeho opění o doraz v zavřené poloze. Uvnitř klapky se nesmí nacházet žádné cizí předměty, ani nános nečistot ze vzduchotechnických rozvodů.

### Doporučený postup a zápis kontroly podle EN 15 650:

1. Identifikace klapky
2. Datum kontroly
3. Kontrola elektrického zapojení aktivačního mechanismu (je-li to aplikovatelné)
4. Kontrola čistoty klapky a případné vyčištění (je-li to třeba)
5. Kontrola stavu listu a těsnění, případná oprava a záznam (je-li to třeba)
6. Kontrola bezpečného uzavření požární klapky
7. Kontrola funkčnosti klapky - otvírání a zavírání pomocí řídicího systému, fyzické sledování chování klapky, případná oprava a záznam (je-li to třeba)
8. Kontrola funkčnosti koncových spínačů pro otevřenou a zavřenou polohu, případná korekce a záznam (je-li to třeba)
9. Kontrola, zda klapka plní funkci jako část regulačního systému (je-li to třeba)
10. Kontrola, zda klapka setrvává ve své normální pracovní poloze.
11. Klapka je obvykle součástí systému. V tom případě musí být zkontrolován celý systém, jak je uvedeno v jeho provozních a údržbových požadavcích

## Dodatek

Jakékoli odchylky od technických specifikací a podmínek uvedených v Systemair DESIGN je třeba projednat s výrobcem. Výrobce si vyhrazuje právo na jakékoli změny na výrobku bez předchozího upozornění za předpokladu, že tyto změny nemají vliv na kvalitu a požadované parametry výrobku.

