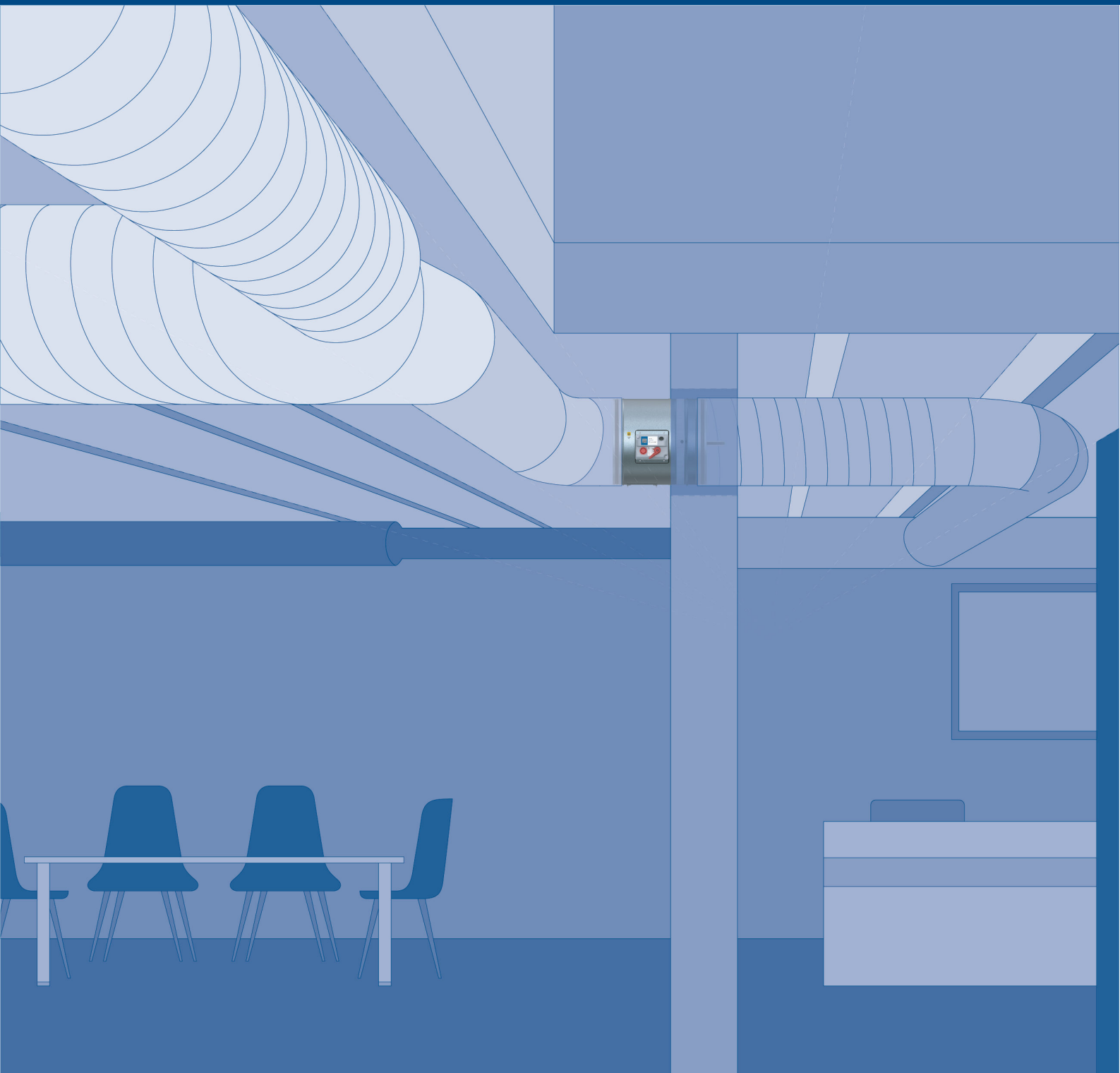


FDR-3G

Návod na montáž, obsluhu a údržbu

Požární klapky



Obsah

<u>Přehled</u>	3
<u>Technické parametry</u>	6
<u>Rozměry</u>	10
<u>Objednávkový kód</u>	12
<u>Způsoby instalace</u>	14
<u>Elektrické parametry</u>	40
<u>Návod na montáž, obsluhu a údržbu</u>	54



Popis

Požární kruhová klapka FDR představuje pasivní prvek požární ochrany. Svě uplatnění nalezne tam, kde je nutné oddělit požární úseky od sebe a zabránit tak šíření toxických plynů, průniku kouře a plamenů. Klapky jsou certifikovány dle normy ČSN EN 15 560, testovány dle ČSN EN 1366-2 a klasifikovány na EIS dle normy 13501-3+A1. Požární klapka je společně se způsobem její instalace neoddělitelnou součástí hodnocení požární odolnosti. Podrobnější informace o možných způsobech instalace jsou popsány v Návodu na montáž, obsluhu a údržbu.

Požární klapku je možné instalovat pouze v souladu s návodem na montáž a certifikovanými způsoby instalace!

Klapky vybavené manuálním mechanismem se uzavírají na základě roztavení tavné pojistky a aktivace zpětné pružiny. Klapky vybavené servopohonem se uzavírají na základě signálu ze systému řízení budovy (BMS) nebo po překročení teploty termoelektrického teplotního čidla. Napájecí odvod servopohonu se přeruší a pružina uvnitř mechanicky uzavře list klapky. Požární klapky kruhové se vyrábějí v rozměrové řadě od 100 do 1000 mm.

Aktivační mechanismy jsou odnímatelné a mohou se vzájemně nahradit či zaměnit, např. ruční mechanismus klapky lze nahradit mechanismem se servopohonem a podobně.

Aktivační mechanismus ruční

Standardně jsou všechna vyhotovení požárních klapek dodávána s ručním ovládním, volitelně s koncovými spínači nebo elektromagnetem. Kontrola funkčnosti klapky se provádí ručním spuštěním mechanismu. V případě požáru se list klapky uzavírá automaticky. Klapka se podle provedení uzavírá mechanicky, buď po roztavení tepelné pojistky, nebo vzdáleným elektrickým impulsem v případě vyhotovení s elektromagnetem v impulzním zapojení. Po uzavření je list mechanicky zajištěn v zavřené poloze a lze jej otevřít pouze ručně. Mechanismus klapky uzavře, když teplota v místě pojistky dosáhne, nebo překročí 74 °C. Zavření listu klapky nastane do 10 sekund po roztavení pojistky a uvolnění předepjaté mechanické pružiny.

Aktivační mechanismus se servopohonem

Standardně jsou klapky vybavené servopohonem s koncovými spínači, volitelně s napájecí a komunikační jednotkou. Servopohon uzavírá klapku, na povel od systému řízení budovy (přerušení napájení) nebo na základě porušení termoelektrického spouštěcího čidla. Servopohonem ovládané požární klapky jsou standardně vybavené termoelektrickým spouštěcím čidlem, který aktivuje uzavření klapky po dosažení nebo překročení okolní teploty 72 °C. Napájecí obvod servopohonu se přeruší a předepjatá pružina uvnitř servopohonu mechanicky uzavře do 20 sekund list klapky.

Termoelektrické spouštěcí čidlo s aktivační teplotou 95 °C nebo 120 °C je na vyžádání.

- CE certifikace dle EN 15 560
- Testováno dle EN 1366-2
- Klasifikace dle EN 13501-3+A1
- Zaměnitelný aktivační mechanismus
- Revizní otvor součástí konstrukce klapky
- Instalace s požární odolností až do EI120S
- Třída těsnosti 3C dle normy EN 1751 jako standard
- Manuální aktivační mechanismus s třídou krytí IP 44

Konstrukce

Požární klapky mají plášť vyrobený z pozinkovaného plechu. List klapky je z neazbestovaného izolačního materiálu (vápenato-křemičitých desek). List po svém obvodu obsahuje pryžové těsnění pro zajištění těsnosti na studený kouř a intumexové těsnění, které se aktivuje při požáru na základě teploty

Těsnost listu a pláště klapky

Všechny požární klapky kruhové mají třídu těsnosti listu/pláště 3C podle EN 1751.

Aktivační mechanismus ruční

• H0

Základní provedení klapky, manuální aktivační mechanismus se zpětnou pružinou a tavnou tepelnou pojistkou s aktivací při 74° C (na vyžádání 100° C). Mechanismus je opatřen ochranným krytem IP 44.

• H2

Manuální aktivační mechanismus H0 + indikace otevřené a uzavřené polohy dvěma koncovými spínači na 230V AC nebo 24V AC/DC. Mechanismus je opatřen ochranným krytem IP 44.

• H5-2

Manuální aktivační mechanismus H0 + aktivační mechanismus s elektromagnetem 24V AC/DC v impulsním zapojení (aktivace zavření listu klapky nastane impulse po přivedení napětí do elektromagnetu) + indikace zavřené a otevřené polohy klapky dvěma koncovými spínači na 230V AC nebo 24V AC/DC. Mechanismus je opatřen ochranným krytem IP 44.

• H6-2

Manuální aktivační mechanismus H0 + aktivační mechanismus s elektromagnetem 230V AC v impulsním zapojení (aktivace zavření listu klapky nastane impulse po přivedení napětí do elektromagnetu) + indikace zavřené a otevřené polohy klapky dvěma koncovými spínači na 230V AC nebo 24V AC/DC. Mechanismus je opatřen ochranným krytem IP 44.

Aktivační mechanismus se servopohonem

• B230T nebo G230T

G230T Aktivační mechanismus se servopohonem Belimo (B230T) nebo Gruner (G 230T) se zpětnou pružinou, dále vybavený termoelektrickým spouštěcím čidlem s aktivací při 72°C. Součástí servopohonu jsou dva koncové spínače pro signalizaci polohy listu klapky. Napájení 230V AC.

• B24T nebo G24T

G24T Aktivační mechanismus se servopohonem Belimo (B24T) nebo Gruner (G24T) se zpětnou pružinou, dále vybavený termoelektrickým spouštěcím čidlem s aktivací při 72°C. Součástí servopohonu jsou dva koncové spínače pro signalizaci polohy listu klapky. Napájení 24V AC/DC.

• BST0 nebo GST0

Aktivační mechanismus se servopohonem Belimo (BST0, 24V AC/DC, napájení přes komunikační jednotku 230V AC) nebo servopohonem Gruner (GST0, 24V AC/DC, napájení přes komunikační jednotku 24V AC) se zpětnou pružinou, dále vybavený termoelektrickým spouštěcím čidlem s aktivací při 72°C. Součástí servopohonu jsou dva koncové spínače pro signalizaci polohy listu klapky. Napájecí a komunikační jednotky Belimo BKN 230-24 nebo Gruner fs-UFC230-2.

• B24T-W nebo G24T-W

Aktivační mechanismus se servopohonem Belimo (B24T-W) nebo Gruner (G24T-W) se zpětnou pružinou, dále vybavený termoelektrickým spouštěcím čidlem s aktivací při 72°C a kabely pro napájecí a komunikační jednotku (komunikační jednotka není součástí mechanismu). Součástí servopohonu jsou dva koncové spínače pro signalizaci polohy listu klapky. Napájení 24V AC/DC.

• B24T-SR nebo G24T-SR

Aktivační mechanismus se servopohonem Belimo (B24T-SR) nebo Gruner (G24T-SR) se zpětnou pružinou a ovládním 0-10V (možnost nastavení polohy listu v libovolné poloze), dále vybavený termoelektrickým spouštěcím čidlem s aktivací při 72°C. Součástí servopohonu jsou i koncové spínače se signalizací polohy listu klapky. Napájení 24V AC/DC. Tento aktivační mechanismus lze použít pouze pro klapky s DN ≥ 160 mm.

Materiálové provedení

Výrobek obsahuje pozinkovaný ocelový plech, vápenato-křemičité díly, ohnivzdorný uhlíkový sklolaminát, polyuretanovou pěnu a etylen-propylenovou pryž. Tyto jsou zpracované v souladu s místními předpisy. Výrobek neobsahuje žádné nebezpečné látky, s výjimkou spojky v termopojistce, která obsahuje miligramové množství olova.

Příslušenství klapek FDR-3G

Detailní informace o příslušenství pro FDR-3G jsou dostupné v programu Systemair DESIGN pod Příslušenství k požárním klapkám.

- AM-FD: Aktivační mechanismy
- CBR-FD: Příložky
- FCR, FCRF: Kompenzátor tepelné dilatace
- FAR: Příruby
- IPOR-FD: Kryt izolace

Technické parametry

Test trvanlivosti

50 cyklů / manuální aktivační mechanismus – beze změny požadovaných vlastností

10.000 + 100 + 100 cyklů / klapky se servopohonem – beze změny požadovaných vlastností

Testováno při tlaku

Podtlak do 300 Pa

Bezpečná poloha

Uzavřená. (V případě požáru se klapka uzavře pružinou v servopohonu nebo pružinou v manuálním mechanismu)

Směr proudění vzduchu

Oba směry

Max. rychlost proudění vzduchu

Klapky jsou schopné pracovat do rychlosti proudění max. 12 m/s. Vzduch bez mechanické nebo chemické kontaminace

Strana ochrany před ohněm

Podle klasifikace instalace: Z obou stran (i <-> o)

Opakované otvírání

Vhodné na každodenní kontrolu. Po dosažení aktivační teploty nelze zařízení provozovat.

Aktivační teplota

- Mechanismus manuální 74°C pružinou po roztavení tepelné pojistky.
- Mechanismus opatřený servopohonem se standardně aktivuje při 72 °C (na vyžádání 95 °C nebo 120 °C u servopohonů Belimo) uvolněním zpětné pružiny vlivem přerušení napájení po rozpojení elektrické tepelné pojistky.

Provozní teplota

- Minimum: 0 °C
- Maximum: 60°C pro termopojistky 74°C (manuální mechanismus) a 72°C (servopohon)
- Maximum: 85 °C pro termopojistky 95 °C (manuální mechanismus) a 100 °C (servopohon)
- Maximum 105 °C pro termopojistku 120 °C

Vhodnost prostředí

Chráněné před povětrnostními vlivy, s teplotou nad 0 °C, do 95% R_h, (3K5 podle EN 60721-3-3)

Indikace Uzavřená/Otevřená

- Klapky s manuálním aktivačním mechanismem pomocí mikrospínačů - Typy aktivace H2 až H6-2
- Klapky se servopohonem - zabudovanými mikrospínači - Typy aktivace B230T/G230T až B24T-SR/G24T-SR

Čas Uzavření/Otevření

Klapky s manuálním aktivačním mechanismem < 10 s, klapky se servopohonem < 20 s

Možnost kontroly

Po otevření revizního otvoru. U velikostí menších než DN160 mm po sejmutí aktivačního mechanismu, nebo je třeba revizní otvor přidat do připojeného potrubí. Kouřové čidlo je možné testovat pomocí testovacího tlačítka nebo přes mřížku klapky pomocí sprejového testeru.

Údržba

Není potřeba. Suché čištění, pokud je požadované legislativou v místě instalace klapky.

Revize

Je třeba provádět zákonem stanovené revize - standardně jednou za 12 měsíců.

Povolený tlak

1200 Pa

Těsnost listu (EN 1751)

Standardně třída 3.

Těsnost pláště (EN 1751)

Standardně třída C

Shoda se směrnicemi EU

2006/42/EU Směrnice o strojních zařízeních

2014/35/EU Směrnice o nízkém napětí

2014/30/EU Směrnice o elektromagnetické kompatibilitě

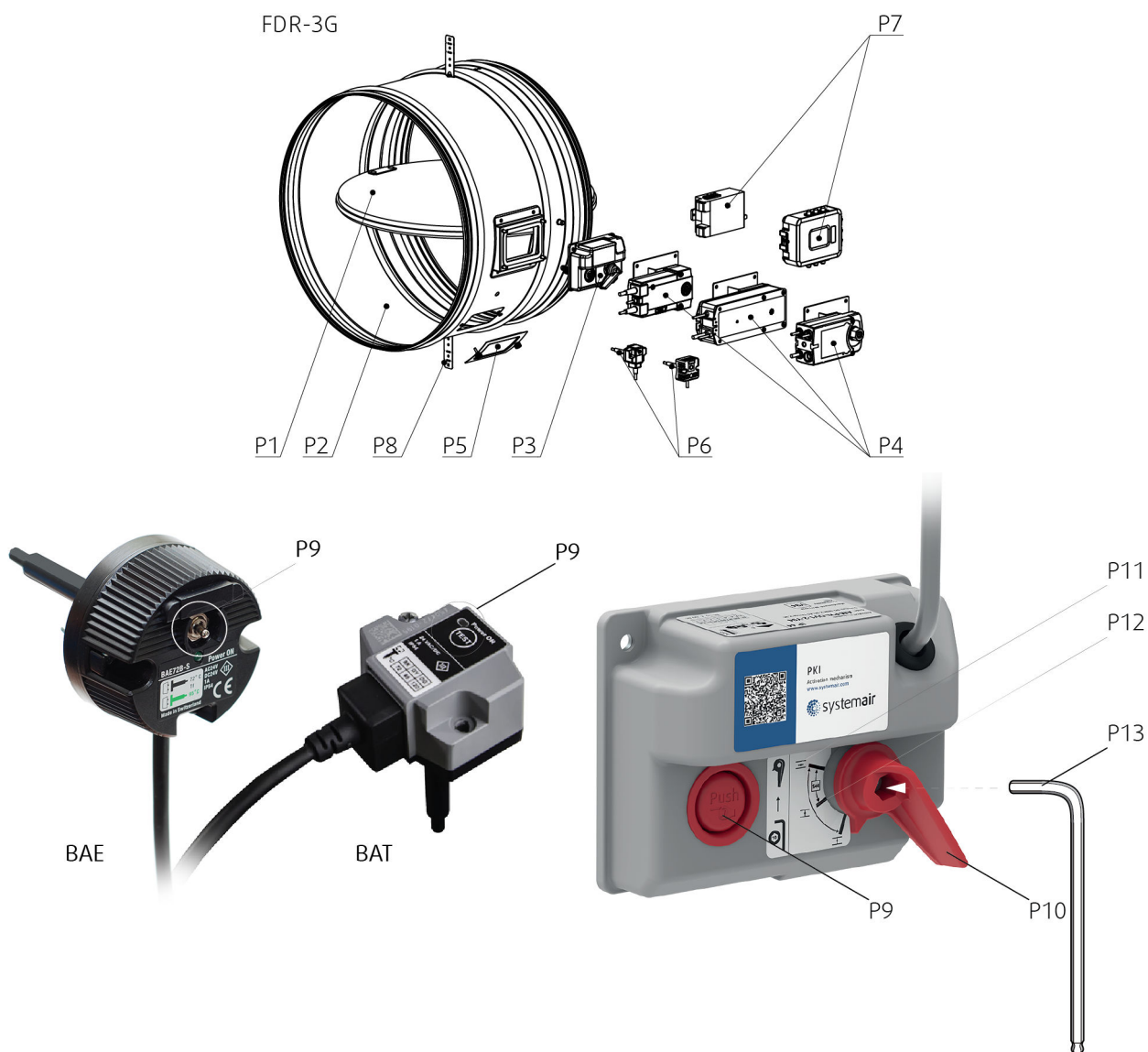
Typy servopohonů

Belimo: BLF230-T, BLF24-T, BFL24-SR-T, BF230-T, BF24-T, BF24-SR-T, BFN230-T, BFN24-T, BFN24-T, BFL230-T, BFL24-T, BFL24-SR-T (také s koncovkami ST, W)

Gruner: 360TA-230-12-S2, 360CTA-024-12-S2, 360TA-024-12-S2, 340TA-230D-03-S2, 340TA-024D-03-S2, 340CTA-024D-03-S2, 340TA-230-05-S2, 340TA-024-05-S2, 340CTA-024-05-S2 (také s koncovkami ST, W)

Přeprava a skladování

Suché vnitřní prostředí s teplotním rozsahem od -20°C do +50°C



Legenda:

- P1** List klapky
- P2** Plášť
- P3** Manuální aktivační mechanismus (H0; H...)
- P4** Aktivační mechanismus se servopohonem (B...; G...)
- P5** Revizní otvor
- P6** Termoelektrické spouštěcí čidlo (BAE-72; BAT-72)
- P7** Napájecí a komunikační jednotka (BKN230-24; FS-UFC24-2)
- P8** Montážní konzola
- P9** Tlačítko pro aktivaci a testování
- P10** Páka pro natažení klapky
- P11** Otevřená poloha klapky
- P12** Uzavřená poloha klapky
- P13** Imbusový klíč č.10 (není součástí dodávky)

Deklarované hodnoty - FDR-3G

19 CE 1396

Systemair Production a.s.

Hlavná 371, 900 43 Kalinkovo, Slovensko

1396-CPR-0162, FDR-3G

(platí i pro podskupiny: ...EX, ...KS, ...OF)

EN 15650 : 2010

Kruhové požární klapky

Jmenovité podmínky aktivace/citlivost - **Vyhovuje**

- zatížitelnost teplotního čidla
- teplota sepnutí teplotního čidla

Zpoždění odezvy (čas odezvy) - **Vyhovuje**

- čas zavření

Provozní spolehlivost- **Vyhovuje**

- motorizovaná = 10.200 cyklů
- manuální = 50 cyklů
- modulační = 20.200 cyklů

Požární odolnost:

Odolnost v závislosti od způsobu instalace a umístění

- integrita **E**
- stabilita příčného řezu (pod E)
- mechanická stabilita (pod E)
- příčný řez (pod E)
- izolace **I**
- kouřotěsnost **S**

Stabilita zpoždění odezvy - **Vyhovuje**

- teploty sepnutí a zatížení teplotně citlivého čidla

Stabilita provozní spolehlivosti - **Vyhovuje**

- cyklování otevření a zavření

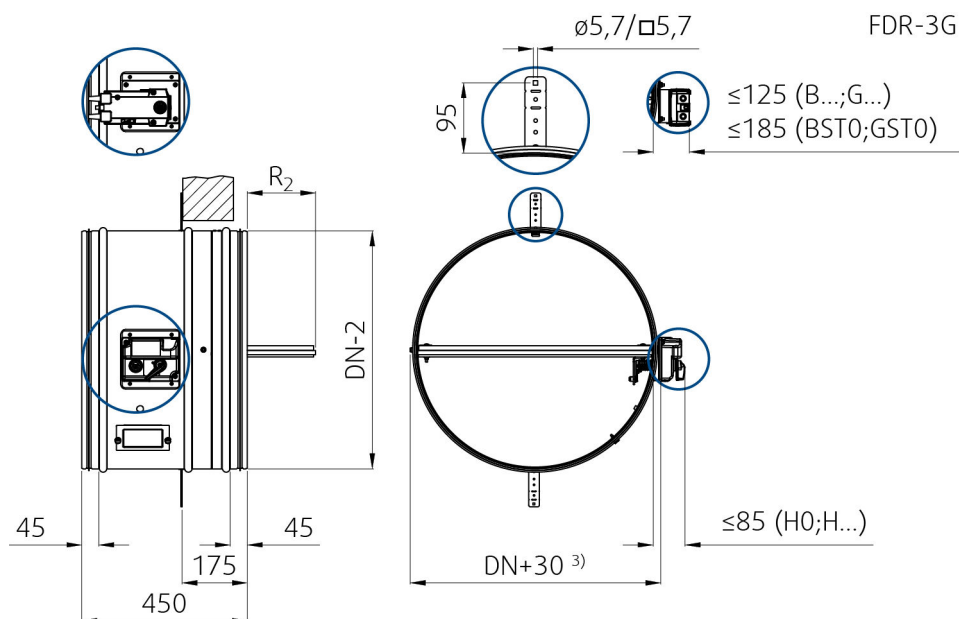
Rozměry a hmotnosti

DN 100 až DN 630

Volná plocha

	DN (mm)																
	100	125	140	150	160	180	200	225	250	280	315	355	400	450	500	560	630
A_v (m ²)	0,003	0,007	0,009	0,011	0,013	0,018	0,023	0,031	0,039	0,050	0,065	0,085	0,110	0,138	0,173	0,220	0,283

Rozměry



Poznámka: 3) Včetně ložiska listu

Přesahy

	DN (mm)																
	100	125	140	150	160	180	200	225	250	280	315	355	400	450	500	560	630
R ₁ (mm)	-300	-287,5	-280	-275	-270	-260	-250	-237,5	-225	-210	-192,5	-172,5	-150	-125	-100	-70	-35
R ₂ (mm)	-67	-54,5	-47	-42	-37	-27	-17	-4,5	8	23	40,5	60,5	83	108	133	163	198

Hmotnosti

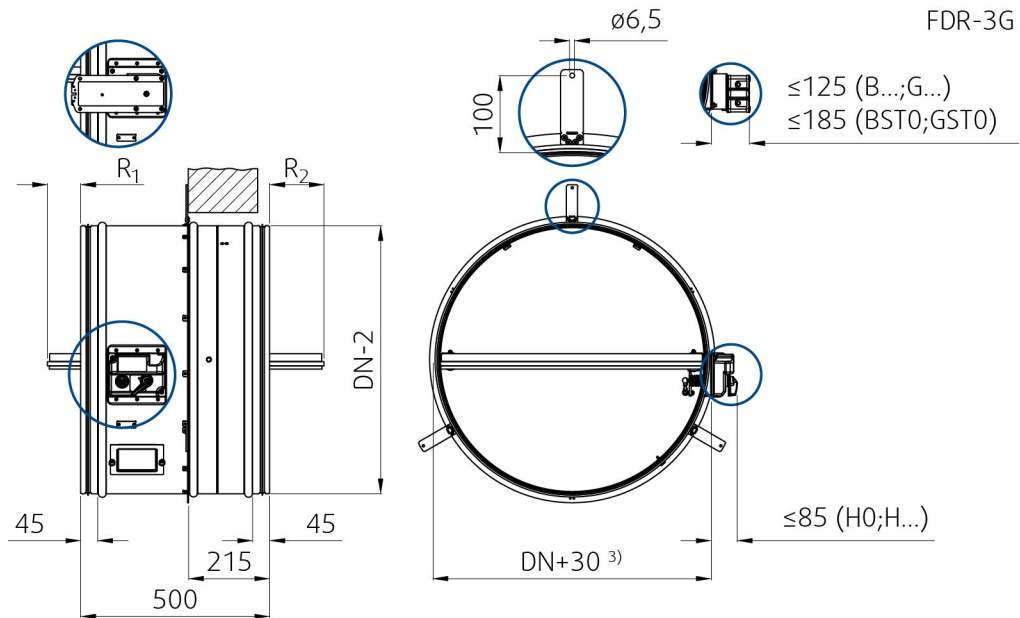
m (kg ±5%)	DN (mm)																
	100	125	140	150	160	180	200	225	250	280	315	355	400	450	500	560	630
H ₀ , H...	3,3	3,4	3,6	3,7	3,8	4,2	4,4	4,8	5,3	5,8	6,4	7,3	8,3	11,1	12,3	14,6	17,0
B..., G...	4,8	4,9	5,1	5,2	5,3	5,7	5,9	6,3	6,8	7,3	7,9	8,8	9,8	11,9	13,1	15,4	17,8

DN 710 až DN 1000

Volná plocha

	DN (mm)			
	710	800	900	1000
A_v (m ²)	0,357	0,459	0,587	0,731

Rozměry



Poznámka: 3) Včetně ložiska listu

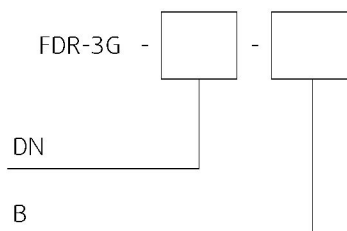
Přesahy

	DN (mm)			
	710	800	900	1000
R_1 (mm)	3	48	98	148
R_2 (mm)	191	236	286	336

Hmotnosti

m (kg $\pm 5\%$)	DN (mm)			
	710	800	900	1000
H0, H...	33,5	39,4	46,5	54,2
B..., G...	35,6	41,5	48,6	56,3

Objednávkový kód



DN

Rozměr, \varnothing DN (od 100 mm do 1000 mm)

B - Aktivační mechanismus (H0 až B24T-SR)

H0 (Manuální aktivační mechanismus, bez koncových spínačů)

H2 (Manuální aktivační mechanismus, 2 koncové spínače 230V AC nebo 24V AC/DC)

H5-2 (Manuální aktivační mechanismus, elektromagnet 24V AC/DC, 2 koncové spínače 230V AC nebo 24V AC/DC)

H6-2 (Manuální aktivační mechanismus, elektromagnet 230V AC, 2 koncové spínače 230V AC nebo 24V AC/DC)

B230T (Servopohon Belimo 230V AC)

G230T (Servopohon Gruner 230V AC)

B24T (Servopohon Belimo 24V AC/DC)

G24T (Servopohon Gruner 24V AC/DC)

BST0 (Servopohon Belimo 24V AC/DC včetně napájecí a komunikační jednotky 230V AC)

GST0 (Servopohon Gruner 24V AC/DC včetně napájecí a komunikační jednotky 24V AC/DC)

B24T-W (Servopohon Belimo 24V AC/DC včetně kabelu pro napájecí a komunikační jednotku)

G24T-W (Servopohon Gruner 24V AC/DC včetně kabelu pro napájecí a komunikační jednotku)

Platí platí pouze pro rozměry 160 mm až 1000 mm

B24T-SR (Servopohon Belimo 24V AC/DC, ovládání 0..10 V)

G24T-SR (Servopohon Gruner 24V AC/DC, ovládání 0..10 V)

Příklad objednávkového kódu kruhové požární klapky

FDR-3G-1000-H5-2

Kruhová požární klapka, jmenovitý průměr 1000 mm, manuální aktivační mechanismus s indikací otevřené a zavřené polohy pomocí mikrospínačů 230V.

Poznámka: Požární odolnost závisí na způsobu instalace.



Umístění revizních otvorů (odnímatelný aktivační mechanismus je dostupný u všech velikostí):

DN ≤ ø 150

Bez revizního otvoru. Kontrola je možná přes odnímatelný aktivační mechanismus nebo je třeba vytvořit přídavný revizní otvor v připojeném potrubí.




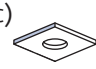




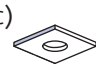








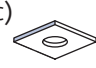








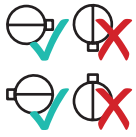




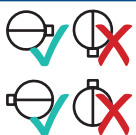

ø 160 ≤ DN ≤ ø225

Standardně v pozici: L; Přídavný revizní otvor nelze vytvořit.

ø 250 ≤ DN ≤ ø1000

Standardně v pozici: B; Na vyžádání v pozicích: L, T.

Způsoby instalace

 1 Wet	FDR-3G DN100 ... DN1000	EI 60 ($v_e h_o i \leftrightarrow o$) S	 a)	 b)	 c)	 360°
		EI 90 ($v_e h_o i \leftrightarrow o$) S				
		EI 120 ($v_e h_o i \leftrightarrow o$) S				
 2 Dry	FDR-3G DN100 ... DN630	EI 60 ($v_e h_o i \leftrightarrow o$) S	 a)	 b)	 c)	 360°
		EI 90 ($v_e h_o i \leftrightarrow o$) S				
 2 Dry	FDR-3G > DN630 ... DN1000	EI 60 ($v_e - i \leftrightarrow o$) S	 a)	 b)	 360°	
		EI 90 ($v_e - i \leftrightarrow o$) S				
 3 Soft	FDR-3G DN100 ... DN630	EI 60 ($v_e h_o i \leftrightarrow o$) S	 a)	 b)	 c)	 360°
		EI 90 ($v_e h_o i \leftrightarrow o$) S				
 3H Hilti	FDR-3G DN100 ... DN630	EI 60 ($v_e - i \leftrightarrow o$) S	 a)	 b)	 360°	
		EI 90 ($v_e - i \leftrightarrow o$) S				
 5.1 On, Out	FDR-3G DN100 ... DN400	EI 60 ($v_e - i \leftrightarrow o$) S	 a)	 b)	 	
		EI 90 ($v_e - i \leftrightarrow o$) S				
 5.2 On, Out	FDR-3G DN100 ... DN500	EI 60 ($v_e - i \leftrightarrow o$) S	 a)	 b)	 	

Legenda:

- 1. Wet** - Mokrý cesta, (výplň sádra/malta/beton)
- 2. Dry** - Suchá cesta, (výplň minerální vlna s příložkami)
- 3. Soft** - Pružná cesta, (výplň minerální vlna a nátěr z požárního tmelu)
- 3H. Hilti** - Hilti, (výplň pěna Hilti)
- 5.1. On & Out** - Na & mimo stěnu (dvě vrstvy minerální vlny, požární odolnost systému až do EI90S)
- 5.2. On & Out** - Na & mimo stěnu (jedna vrstva minerální vlny, požární odolnost systému až do EI60S)

- a) - Sadrokartonová (flexibilní / pružná) stěna
- b) - Beton/zdivo/porobeton (pevná) stěna
- c) - Beton/porobeton (pevná) podlaha/strop

Poznámky:

ve - Vertikální (stěna)

ho - Horizontální (podlaha/strop)

Instalace, provoz a údržba

Některé části klapky mohou mít ostré hrany – proto během manipulace a instalace doporučujeme používat ochranné rukavice. Aby se zabránilo úrazu elektrickým proudem, požáru nebo jakémukoli jinému poškození, které by mohlo být důsledkem nesprávného použití a provozu klapky, je důležité:

1. Zajistit, aby instalaci provedla vyškolená osoba.
2. Pozorně postupovat podle písemných a zobrazených pokynů uvedených v Návodu na montáž, obsluhu a údržbu.
3. Provádět kontrolu klapky v souladu s Návodem na montáž, obsluhu a údržbu.
4. Před samotnou instalací klapky zkontrolovat její funkčnost podle kapitoly "Kontrola funkčnosti požární klapky". Tím se zabrání instalaci klapky, která se poškodila během přepravy nebo manipulace.

Informace o montáži, údržbě a provozování jsou dostupné v dokumentu "Návod na montáž, obsluhu a údržbu" nebo v návrhovém programu Systemair DESIGN.

Podmínky instalace

- Potrubí připojené k požární klapce musí být podepřené nebo zavěšené tak, aby klapka nenesla jeho hmotnost. Klapka nesmí nést žádnou část okolní konstrukce nebo stěny, což by mohlo způsobit poškození a následné selhání klapky. K oběma koncům klapky se doporučuje připojit kompenzátor tepelné dilatace.
- Mechanismus pohonu klapky může být umístěný na libovolné straně stěny, musí však být umístěný tak, aby byl zajištěn snadný přístup při kontrole klapky.
- Dle normy EN 1366-2 musí být vzdálenost mezi klapkami alespoň 200 mm. Tato podmínka neplatí, pokud je výrobek na jiné vzdálenosti testován. Proto jsou u instalace mokrou cestou a instalace pružnou cestou povolené i menší vzdálenosti pod podmínkou, že výsledná požární odolnost bude snižena na EI90S.
- Vzdálenost mezi stěnou/stropem a požární klapkou musí být minimálně 75 mm. Tato podmínka neplatí, pokud je výrobek na jiné vzdálenosti testován. Proto jsou u instalace mokrou cestou a instalace pružnou cestou povolené i menší vzdálenosti pod podmínkou, že výsledná požární odolnost bude snižena na EI90S.
- Požární klapka musí být nainstalovaná do požární dělící konstrukce tak, aby se list klapky v uzavřené poloze nacházel uvnitř této konstrukce. Pro usnadnění správného určení roviny zavěšení se na těle klapky nachází montážní konzole. Tato podmínka neplatí pro tyto instalace: instalace na stěnu nebo instalace mimo stěnu.
- Požární klapky lze instalovat do stěny nebo do stropu s minimální tloušťkou dle normy EN 1366-2. Tato tloušťka musí být dodržena v okolí min. 200 mm od instalačního otvoru.
- Mezeru v montážním otvoru mezi mřížkou a stěnou/stropem je možné zvětšit až o 50%, také je však možné tuto mezeru zmenšit na nevyhnutelné minimum pod podmínkou, že je možné instalovat výplň mezery po celé tloušťce - průřezu podpůrné konstrukce/stěny.

PODLE NORMY ČSN EN 15650 MUSÍ BÝT KAŽDÁ POŽÁRNÍ Klapka NAINSTALOVÁNA PODLE MONTÁŽNÍHO NÁVODU OD VÝROBCE!

Instalace mokrou cestou

Pomocí sádrové směsi, malty nebo betonu

1. Otvor v podpůrné konstrukci musí být připraven podle znázorněných obrázků. Povrchy otvoru musí být rovné a čisté. Otvor v pružné stěně musí být vyztužen podle standardů pro sádrokartonové stěny. Rozměry otvoru jsou odvozeny od jmenovitých rozměrů klapky a přidané vůle. Pro kruhové klapky připravte otvor o průměru D1
2. Vložte zavřenou klapku do středu otvoru tak, aby se list klapky nacházel ve stěně. Pomocí montážní konzole nebo konzolí (2) připevněte klapku ke stěně vhodným šroubem (F1). Doporučený průměr šroubu 5,5, např. DIN 7981).
3. U klapky o průměru větším než 800 mm se doporučuje použít/vytvořit dočasnou vzpěru uvnitř rámu, aby se zabránilo jeho prohnutí hmotností výplně.
4. Prostor mezi stěnou a klapkou vyplňte sádrovou směsí, maltou nebo betonem (F2), přičemž je třeba dávat pozor, aby nedošlo ke znečištění funkčních částí klapky, což by mohlo omezit její funkčnost. Nejlepší je při instalaci funkční části klapky zakrýt. Vytékání výplňového materiálu lze zabránit použitím příložek (příslušenství). Ty však pro instalaci mokrou cestou nejsou povinné.
- Před provedením dalších kroků je nutné nechat sádro/maltu/beton dostatečně zaschnout!
5. Po ztvrdnutí výplně odstraňte vzpěru z vnitřku rámu klapky.
6. V případě potřeby klapku po montáži očistěte.
7. Zkontrolujte funkčnost klapky.

Standardní odstupové vzdálenosti


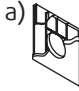
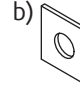
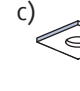

Dle normy EN 1366-2 musí být minimální vzdálenost těla klapky od stěny a stropu 75 mm. V případě několika prostupů přes dělicí požární stěny musí být minimální vzdálenost mezi klapkami 200 mm. Totéž platí i pro vzdálenost mezi klapkou a nejbližším cizím předmětem procházejícím skrz požární dělicí stěnu.

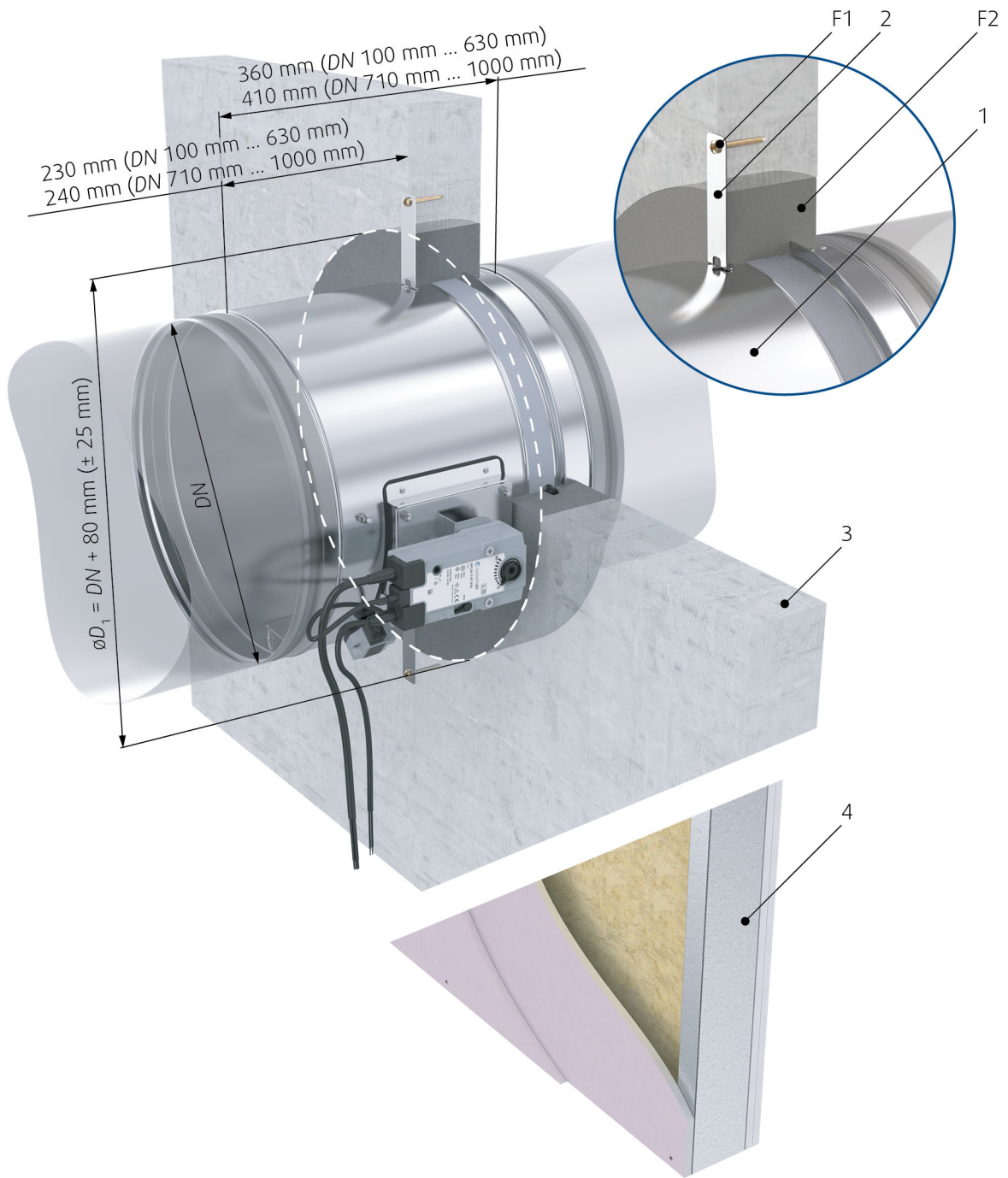
Instalace s menšími vzdálenostmi - Maximální odolnost snižena na EI90S

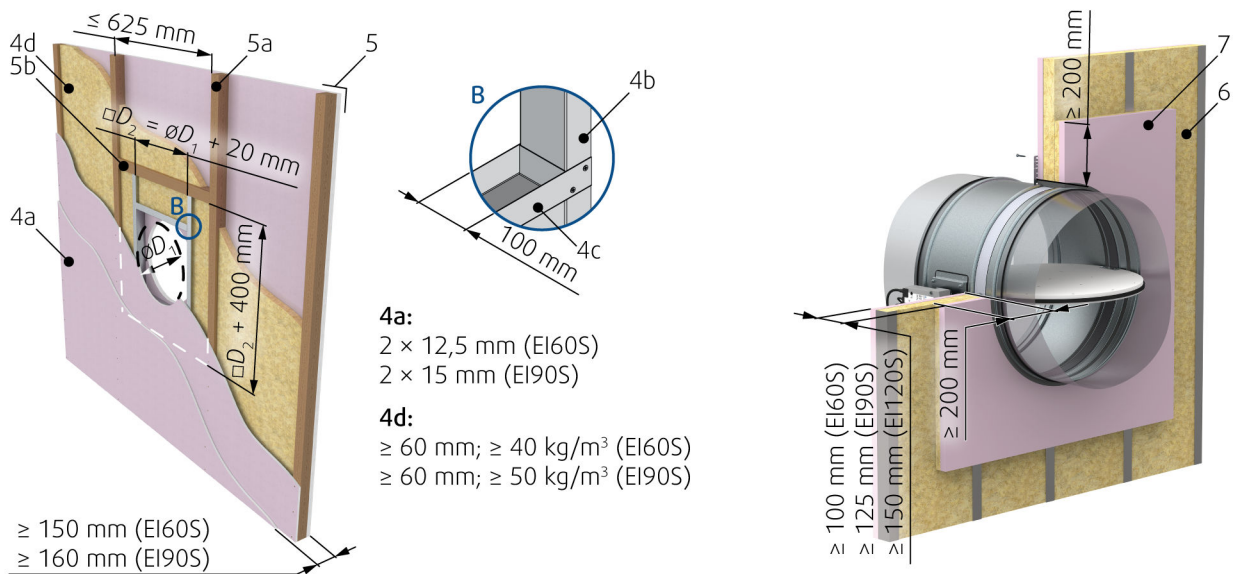
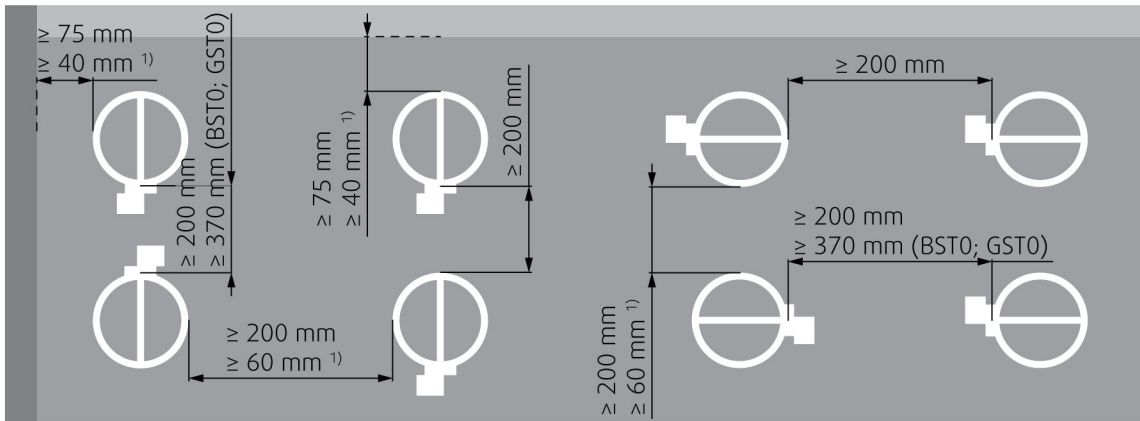
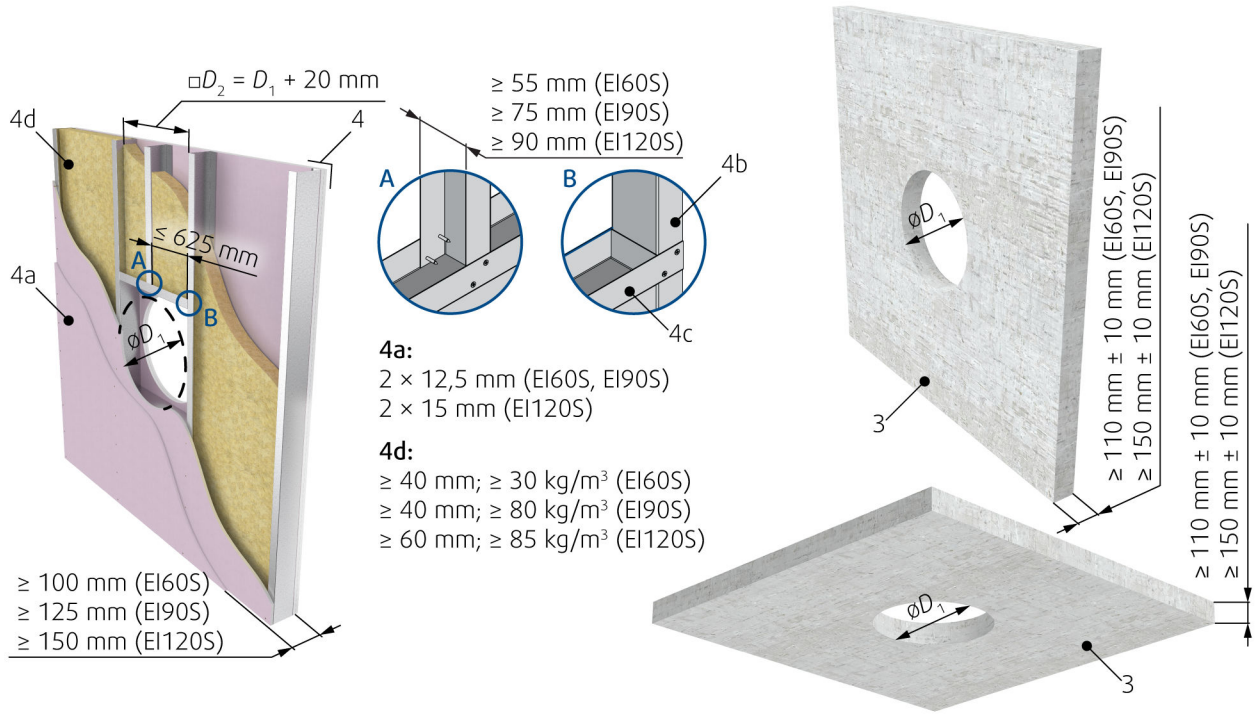
Vzdálenost mezi jednotlivými požárními klapkami může být zredukována na 60 mm (měřeno od pláště k plášti klapky) a vzdálenost mezi pláštěm klapky instalované v potrubí a přilehlou podpůrnou konstrukcí (stěnou/stropem) může být zredukována na 40 mm za předpokladu snížení požární odolnosti na: EI90 (ve i ↔ o) S.

Instalace do stěny o tloušťce menší než je testovaná

Instalace do stěny tenčí než je daná normou je možná za podmínky, že se na povrch stěny připevní další vrstvy požárně odolných desek tak, aby se dosáhlo v místě instalace klapky stejné šířky stěny jako při testování. Minimální velikost předsazených desek od hrany klapky musí být 200 mm. Tato alternativně upravená stěna musí mít stejnou klasifikaci na požární odolnost dle EN 13501-2:2007 + A1: 2009, jaká byla požadovaná při certifikaci výrobku. Předsazené desky musí být k povrchu stěny upevněny šrouby a to do ocelové nosné konstrukce stěny, jedná-li se o stěnu pružnou.

 1 Wet	FDR-3G DN100 ... DN1000	EI 60 (v _e h _o i ↔ o) S				 360°
		EI 90 (v _e h _o i ↔ o) S				
		EI 120 (v _e h _o i ↔ o) S				





Legenda

- F1** Šroub $\geq 5,5$ DIN7981 nebo vhodná hmoždinka a šroub velikosti 6.
- F2** Výplň sádrou / maltou / betonem
- 1** Požární klapka (strana servopohonu)
- 2** Montážní konzole
- 3** Sádra / malta / beton (stěna nebo strop)
- 4** Pružná (sádrokartonová) stěna
- 4a** 2 vrstvy požárně odolného sádrokartonu typu F, EN 520
- 4b** Vertikální CW – profily
- 4c** Horizontální CW – profily
- 4d** Minerální vlna; tloušťka/objemová hmotnost viz obrázek.
- 5** Pružná stěna a dřevěnými trámy
- 5a** Vertikální trám ze smrkového dřeva $\geq 60 \times 100$ mm
- 5b** Horizontální trám ze smrkového dřeva $\geq 80 \times 100$ mm
- 6** Alternativní stěna o menší tloušťce (klasifikovaná podle EN 13501-2:2007 + A1: 2009 na požární odolnost, která byla vyžadována při certifikaci výrobku)
- 7** Prostor 200 mm od otvoru okolo klapky musí mít stejné složení a být vytvořený stejným způsobem jako pružná (sádrokartonová) stěna.

Poznámky:

- ve** Vertikální (stěna)
- ho** Horizontální (podlaha/strop)
- 1)** Menší vzdálenosti – odolnost musí být snižena na EI90 (ve i->o) S

Instalace suchou cestou

Pomocí minerální vlny a příložek


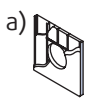
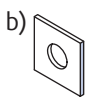
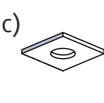

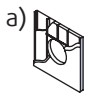
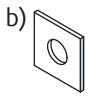

1. Otvor v podpůrné konstrukci musí být připraven podle znázorněných obrázků. Povrchy otvoru musí být rovné a čisté. Otvor v pružné stěně musí být vyztužen podle standardů pro sádkartonové stěny. Rozměry otvoru jsou odvozeny z jmenovitých rozměrů klapky a přidané vůle. Pro kruhové klapky připravte otvor o průměru D1
2. Pro tyto klapky je třeba nainstalovat montážní konzole (2) na příložky vhodnými šrouby nebo šrouby s hmoždinkou (F1). Je proto třeba začít montáží spodní části/částí sady příložek CBR-FD nebo CBS-FD. Vložte klapku ze strany mechanismu a montážní konzole uchyťte do příložky pomocí vhodných šroubů (F1). Následně připevněte zbývající příložky ze strany mechanismu.
3. Do prostoru mezi stěnou a klapkou natlačte důkladně minerální vlnu (3) hustoty min. 50 kg/m³. Dbejte na to, aby se nezdeformovalo těleso klapky. Je třeba dávat pozor, aby nedošlo ke znečištění funkčních částí klapky, což by mohlo omezit její správnou funkčnost.
4. Mezeru mezi klapkou a montážním otvorem uzavřete příložkami, v případě kruhových klapek příložkami CBR-FD, pro hranaté klapky příložkami CBS-FD pomocí šroubů (F1) skrz předvrtané otvory.
5. Všechny mezery mezi příložkami navzájem, mezi příložkami a stěnou, mezi příložkami a požární klapkou vyplňte protipožárním tmelem (F4).
6. V případě potřeby klapku po montáži očistěte.
7. Zkontrolujte funkčnost klapky.

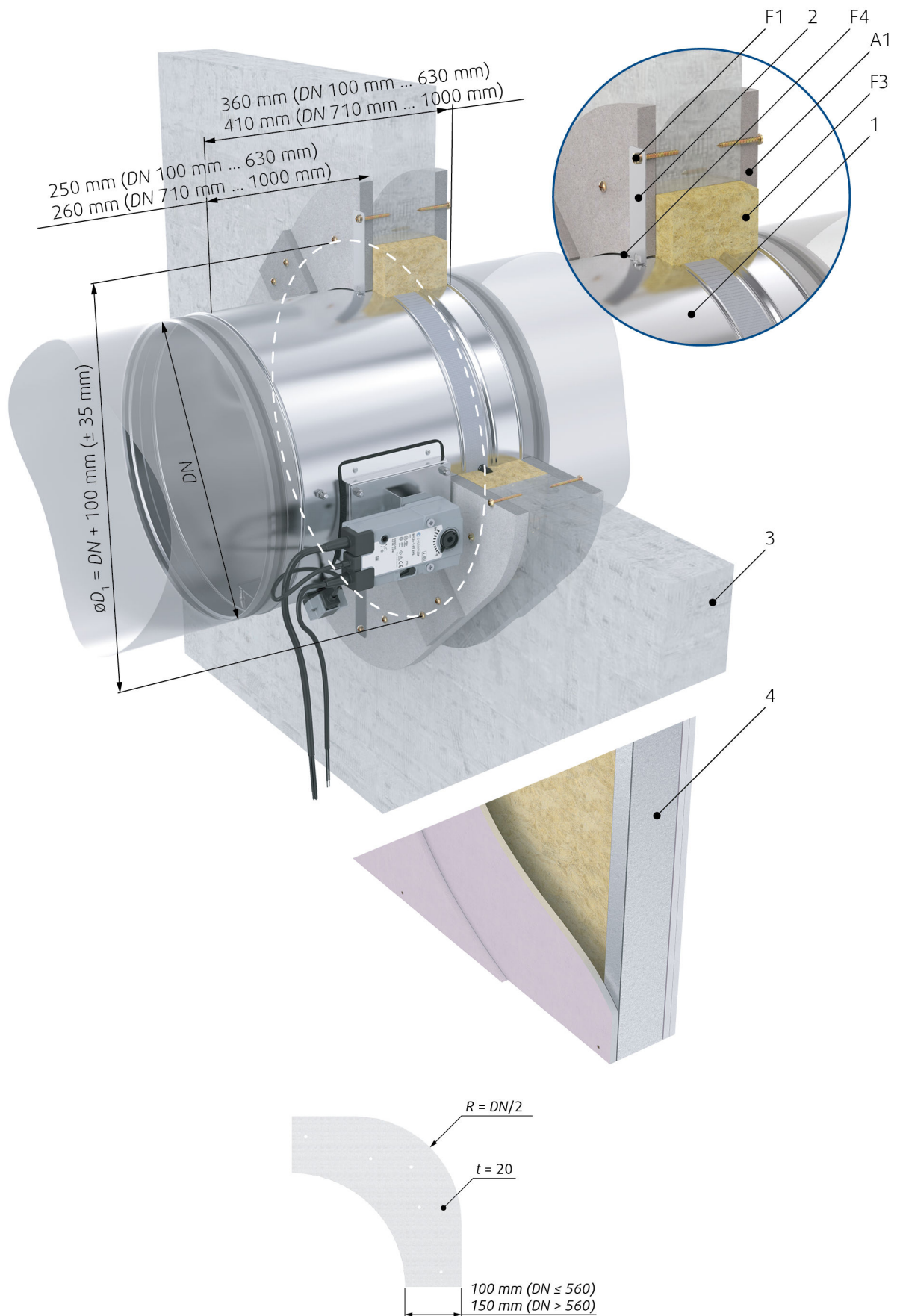
Standardní odstupové vzdálenosti

V případě instalace suchou cestou musí být minimální vzdálenost těla klapky od stěny nebo stropu 100 mm, pro průměry DN>560 je tato vzdálenost 150 mm. V případě více prostupů přes požární dělící stěnu je minimální vzdálenost mezi dvěma klapkami 200 mm, pro průměry DN>560 je tato vzdálenost 300 mm. Totéž platí i pro vzdálenost mezi klapkou a nejbližším cizím předmětem procházejícím skrz požární dělící stěnu.

Instalace do stěny o tloušťce menší než je testovaná

Instalace do stěny tenčí než je daná normou je možná za podmínky, že se na povrch stěny připevní další vrstvy požárně odolných desek tak, aby se dosáhlo v místě instalace klapky stejné šířky stěny jako při testování. Minimální velikost předsazených desek od hrany klapky musí být 200 mm. Tato alternativně upravená stěna musí mít stejnou klasifikaci na požární odolnost dle EN 13501-2:2007 + A1: 2009, jaká byla požadovaná při certifikaci výrobku. Předsazené desky musí být k povrchu stěny upevněny šrouby a to do ocelové nosné konstrukce stěny, jedná-li se o stěnu pružnou.

 2 Dry	FDR-3G DN100 ... DN630	EI 60 ($v_e h_o i \leftrightarrow o$) S	a) 	b) 	c) 	 360°
		EI 90 ($v_e h_o i \leftrightarrow o$) S				
	FDR-3G > DN630 ... DN1000	EI 60 ($v_e - i \leftrightarrow o$) S	a) 	b) 		 360°
		EI 90 ($v_e - i \leftrightarrow o$) S				



Legenda

- F1** Šroub $\geq 5,5$ DIN7981 nebo vhodná hmoždinka a šroub velikosti 6.
- F3** Výplň z minerální vlny (min. 50 kg/m³)
- F4** Vrstva protipožárního tmelu, např. Promastop-CC/Promat
- A1** Příložky CBR-FD (povinné příslušenství)
- 1** Požární klapka (strana servopohonu)
- 2** Montážní konzole
- 3** Sádra / malta / beton (stěna nebo strop)
- 4** Pružná (sádrokartonová) stěna
- 4a** 2 vrstvy požárně odolného sádrokartonu typu F, EN 520
- 4b** Vertikální CW – profily
- 4c** Horizontální CW – profily
- 4d** Minerální vlna; tloušťka/objemová hmotnost viz obrázek.
- 5** Pružná stěna s dřevěnými trámy
- 5a** Vertikální trám ze smrkového dřeva $\geq 60 \times 100$ mm
- 5b** Horizontální trám ze smrkového dřeva $\geq 80 \times 100$ mm
- 6** Alternativní stěna o menší tloušťce (klasifikovaná podle EN 13501-2:2007 + A1: 2009 na požární odolnost, která byla vyžadována při certifikaci výrobku)
- 7** Prostor 200 mm od otvoru okolo klapky musí mít stejné složení a být vytvořený stejným způsobem jako pružná (sádrokartonová) stěna.

Poznámky:

- ve** Vertikální (stěna)
- ho** Horizontální (podlaha/strop)

Instalace pružnou cestou

S použitím protipožárního nátěru

U tohoto způsobu instalace doporučujeme z důvodu tepelné dilatace připojených potrubí během požáru použít kompenzátory (viz příslušenství FCR). Kompenzátory tepelné dilatace instalujte tak, že flexibilní část bude ve vzdálenosti min. 50 mm od okraje listu klapky v otevřené poloze.

1. Otvor v podpůrné konstrukci musí být připravený podle obrázku. Povrchy otvoru musí být rovné a čisté. Otvor v pružné stěně musí být vyztužen podle standardů pro sádkartonové stěny. Rozměry otvoru jsou odvozeny od jmenovitých rozměrů klapky a přidané vůle. Pro kruhové klapky připravte otvor o průměru D1.
2. Připravte segmenty z minerální vlny s tloušťkou výšky otvoru (F5). Klapku v místě budoucího uložení natřete protipožárním nátěrem (F6), složte a slepte výplň budoucí instalace stejným nátěrem. Po zaschnutí nátěru je klapka včetně výplně připravená na instalaci.
3. Stejným nátěrem (F6) natřete vnitřní povrch otvoru ve stěně a také vnější povrch výplně nalepené na povrchu klapky. Ihned po natření klapku zasuňte do otvoru ve stěně. List klapky se musí nacházet v podpůrné konstrukci.
4. Po vložení klapky do otvoru a jejího ukotvení pomocí montážních konzolí (F1) a vhodných šroubů natřete výplň otvoru i okraje stěny na obou stranách stejným protipožárním tmelem (F6) o tloušťce minimálně 2 mm a šířce 100 mm. Tmel neaplikujte v místě, kde je umístěn mechanismus, revizní otvory a typový štítek.
5. V případě potřeby klapku po montáži očistěte.
6. Zkontrolujte funkčnost klapky

Standardní odstupové vzdálenosti


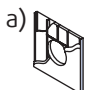
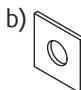
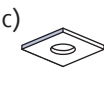

Dle normy EN 1366-2 musí být minimální vzdálenost těla klapky od stěny a stropu 75 mm. V případě několika prostupů přes dělicí požární stěny musí být minimální vzdálenost mezi klapkami 200 mm. Totéž platí v případě vzdálenosti mezi klapkou a nejbližším cizím předmětem procházejícím skrz požární dělicí stěnu.

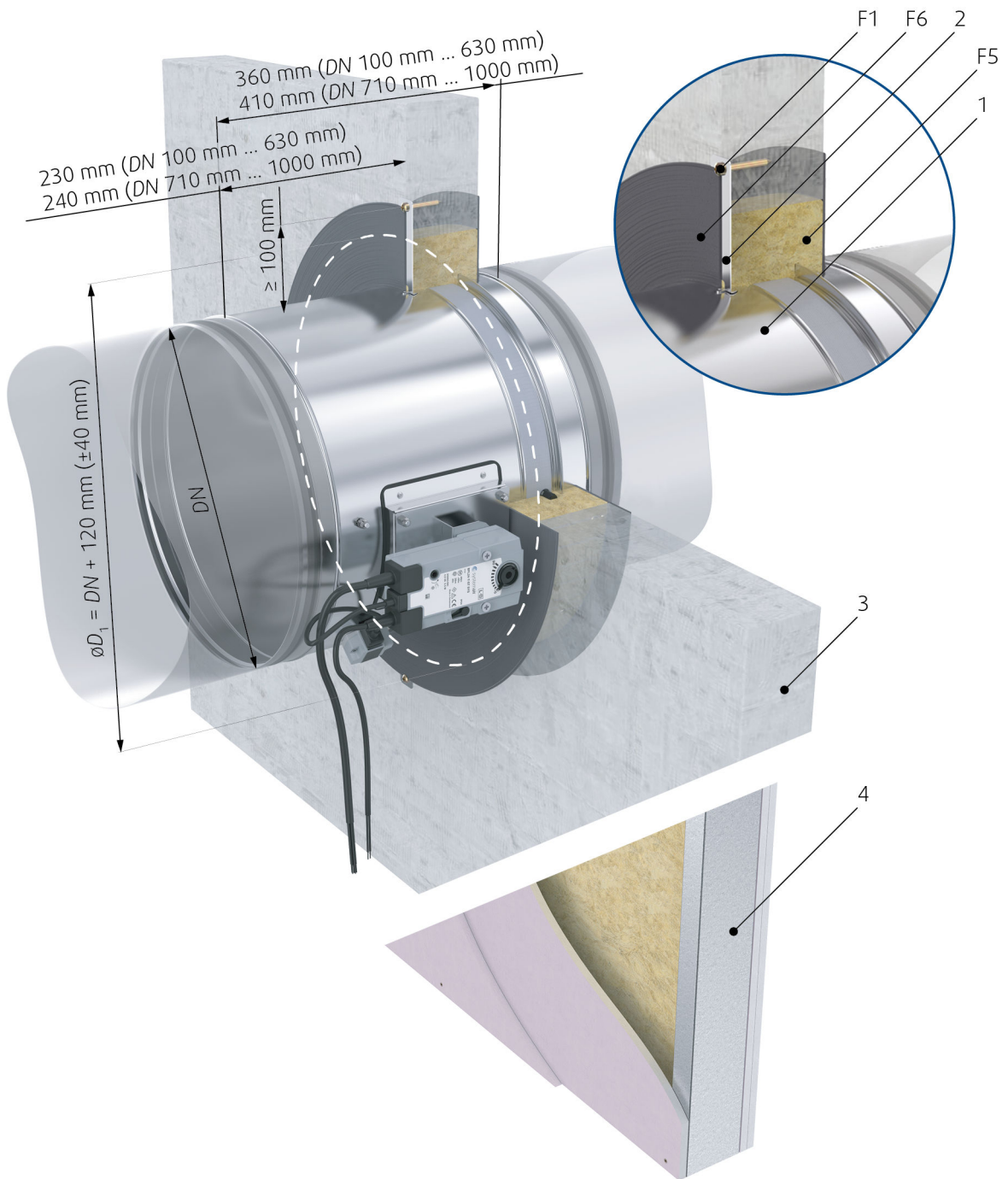
Instalace s menšími vzdálenostmi

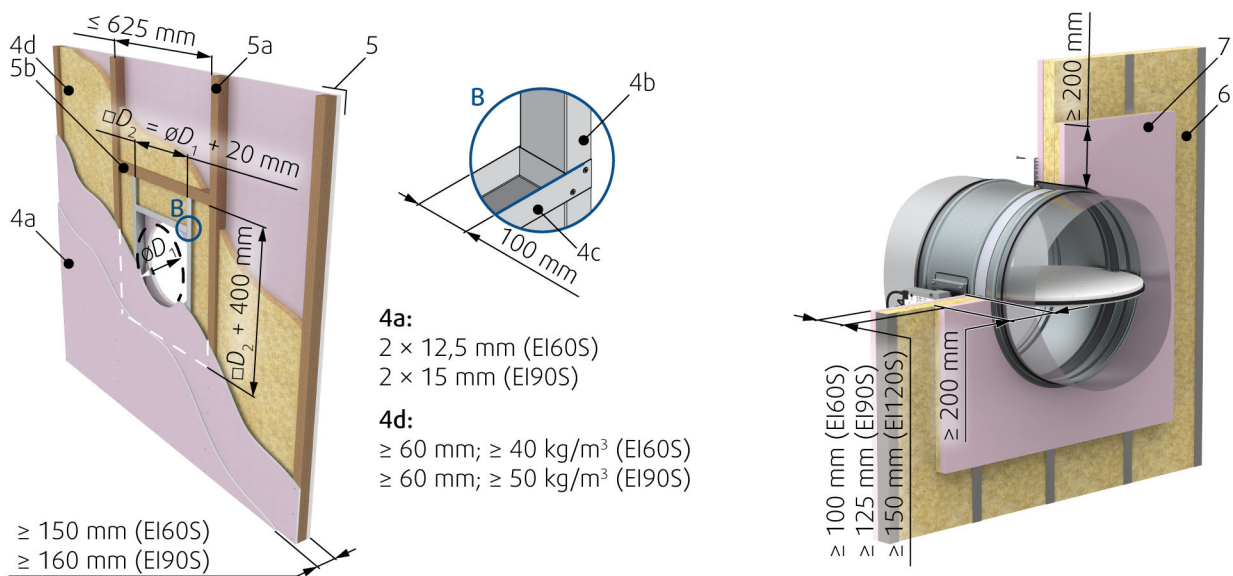
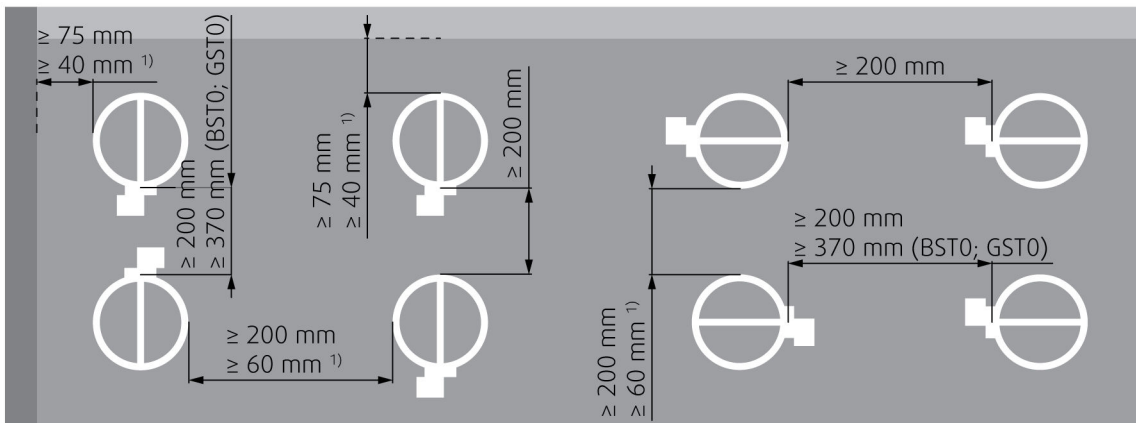
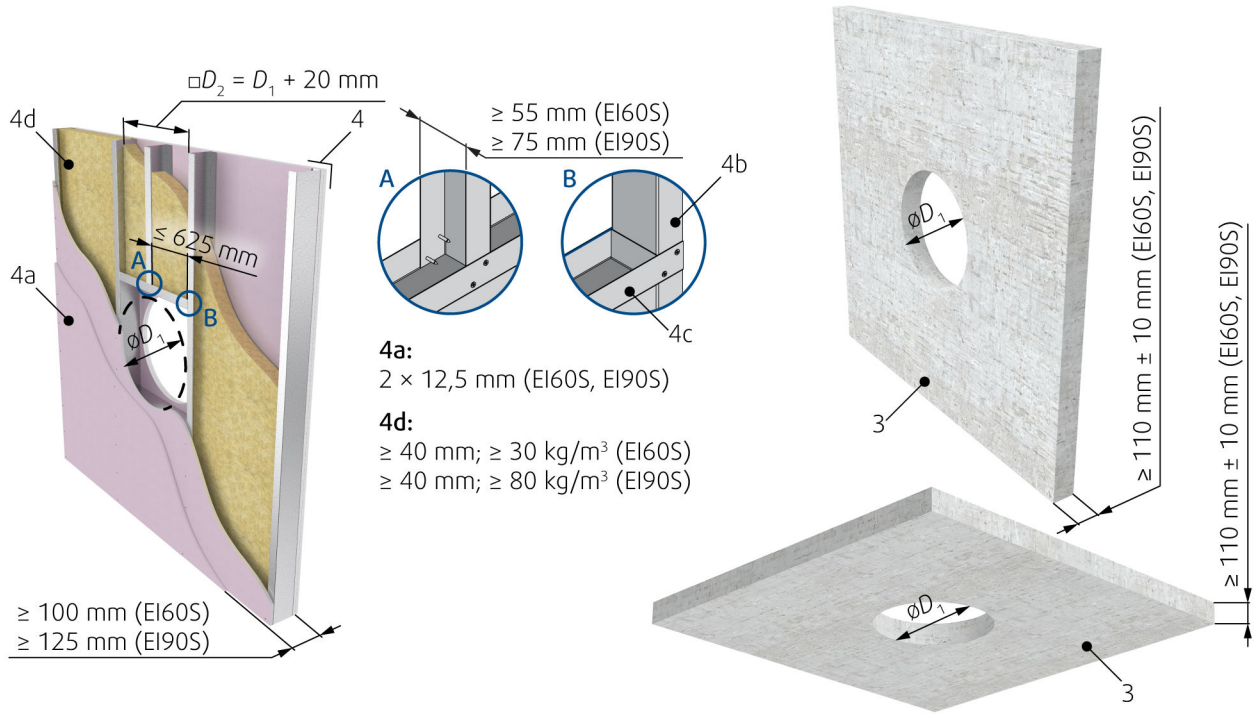
Vzdálenost mezi jednotlivými požárními klapkami může být zredukovaná na 60 mm, měřeno od pláště k plášti klapky a vzdálenost mezi pláštěm klapky instalované v potrubí a přilehlou podpůrnou konstrukcí (stěnou/podlahou) může být zredukovaná na 40 mm.

Instalace do stěny o tloušťce menší než je testovaná

Instalace do stěny tenčí než je daná normou je možná za podmínky, že se na povrch stěny připevní další vrstvy požárně odolných desek tak, aby se dosáhlo v místě instalace klapky stejné šířky stěny jako při testování. Minimální velikost předsazených desek od hrany klapky musí být 200 mm. Tato alternativně upravená stěna musí mít stejnou klasifikaci na požární odolnost dle EN 13501-2:2007 + A1: 2009, jaká byla požadovaná při certifikaci výrobku. Předsazené desky musí být k povrchu stěny upevněny šrouby a to do ocelové nosné konstrukce stěny, jedná-li se o stěnu pružnou.

 3 Soft	FDR-3G DN100 ... DN630	EI 60 ($v_e h_o i \leftrightarrow o$) S				 360°
		EI 90 ($v_e h_o i \leftrightarrow o$) S				





Legenda

- F1** Šroub $\geq 5,5$ DIN7981 nebo vhodná hmoždinka a šroub velikosti 6.
- F5** Výplň z minerální vlny (min. 150 kg/m³)
- F6** Vrstva protipožárního tmelu (Promastop-CC/Promat) tloušťka min. 2 mm
- 1** Požární klapka (strana servopohonu)
- 2** Montážní konzole
- 3** Sádra / malta / beton (stěna nebo strop)
- 4** Pružná (sádrokartonová) stěna
- 4a** 2 vrstvy požárně odolného sádrokartonu typu F, EN 520
- 4b** Vertikální CW – profily
- 4c** Horizontální CW – profily
- 4d** Minerální vlna; tloušťka/objemová hmotnost viz obrázek.
- 5** Pružná stěna s dřevěnými trámy
- 5a** Vertikální trám ze smrkového dřeva $\geq 60 \times 100$ mm
- 5b** Horizontální trám ze smrkového dřeva $\geq 80 \times 100$ mm
- 6** Alternativní stěna o menší tloušťce (klasifikovaná podle EN 13501-2:2007 + A1: 2009 na požární odolnost, která byla požadována při certifikaci výrobku)
- 7** Prostor 200 mm od otvoru okolo klapky musí mít stejné složení a být vytvořený stejným způsobem jako pružná (sádrokartonová) stěna.

Poznámky:

- ve** Vertikální (stěna)
- ho** Horizontální (podlaha/strop)

Instalace Hilti

Výplň tvořená pouze pěnou Hilti

U tohoto způsobu instalace doporučujeme z důvodu tepelné dilatace připojených potrubí během požáru použít kompenzátory (viz příslušenství FCR). Kompenzátory tepelné dilatace instalujte tak, že flexibilní část bude ve vzdálenosti min. 50 mm od okraje listu klapky v otevřené poloze.

Tip: Přebytečný materiál se může opětovně použít jako výplň pro tento způsob instalace. Může se vložit do dutiny dřívě, než z pistole přidáte novou pěnu.

- 1.Otvor v podpůrné konstrukci musí být připravený podle znázorněných obrázků. Povrchy otvoru musí být rovné a čisté. Otvor v pružné stěně musí být vyztužený podle standardů pro sádkartonové stěny. Rozměry otvoru jsou odvozené od jmenovitých rozměrů klapky a přídavné vůle. Pro kruhové klapky připravte otvor s průměrem D1.
- 2.Klapku vložte do otvoru v nosné konstrukci a uchyťte ji pomocí montážních konzolí a vhodných šroubů (F1).
- 3.Při manipulaci s pěnou používejte ochranné rukavice. Vložte válec pistole s pěnou do středu mezery mezi klapku a hranu otvoru a vyplňte ji pěnou (F17). Vytlačenou pěnu je možné rychle vtlačit zpět do otvoru.
- 4.Po ztuhnutí výplně (F17), i když je částečně pružná, můžete přebytečnou pěnu, která vystupuje ze stěny, ořezat.
- 5.V případě potřeby klapku po montáži očistěte
- 6.Zkontrolujte funkčnost klapky

Standardní odstupové vzdálenosti


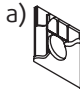
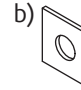

Dle normy EN 1366-2 musí být minimální vzdálenost těla klapky od stěny a stropu 75 mm. V případě několika prostupů přes dělicí požární stěny musí být minimální vzdálenost mezi klapkami 200 mm. Totéž platí v případě vzdálenosti mezi klapkou a nejbližším cizím předmětem procházejícím skrz požární dělicí stěnu.

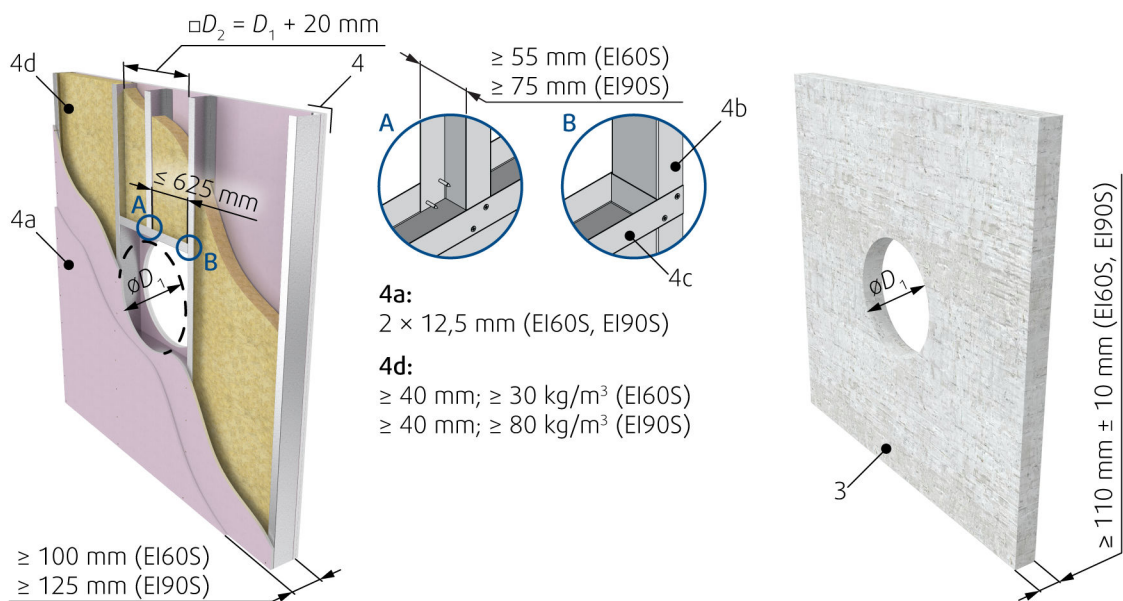
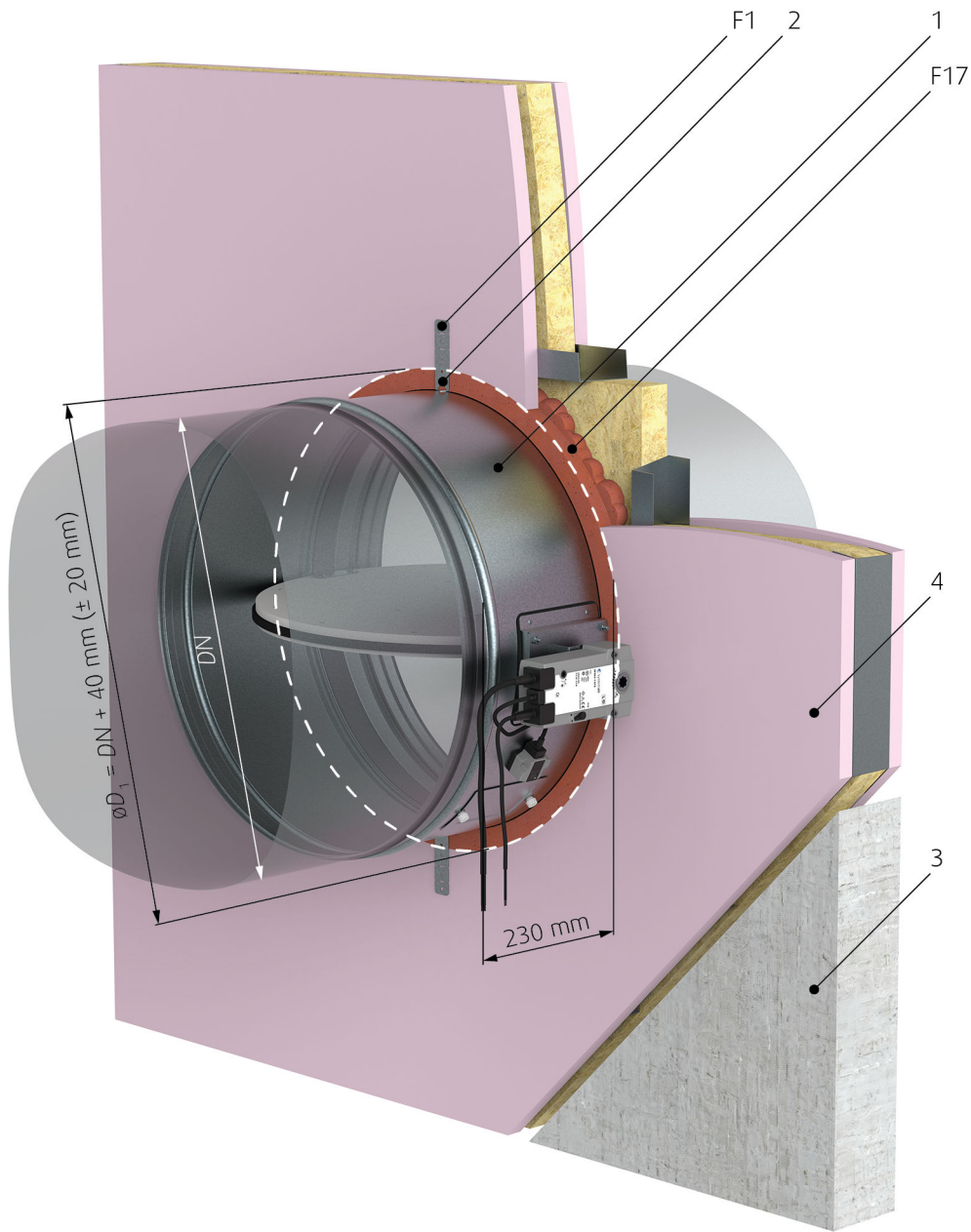
Instalace s menšími vzdálenostmi

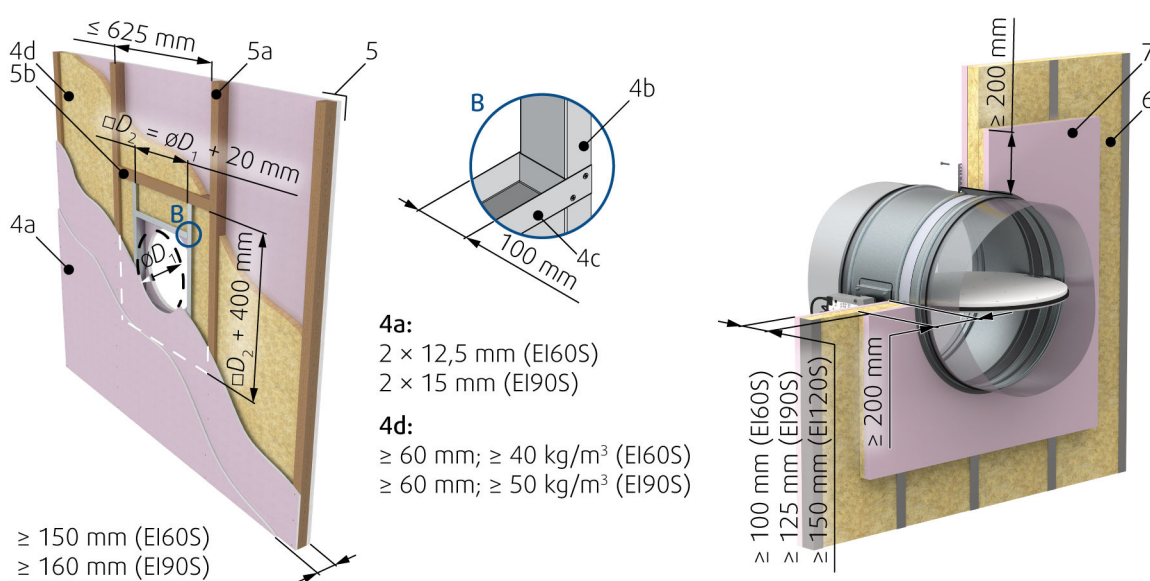
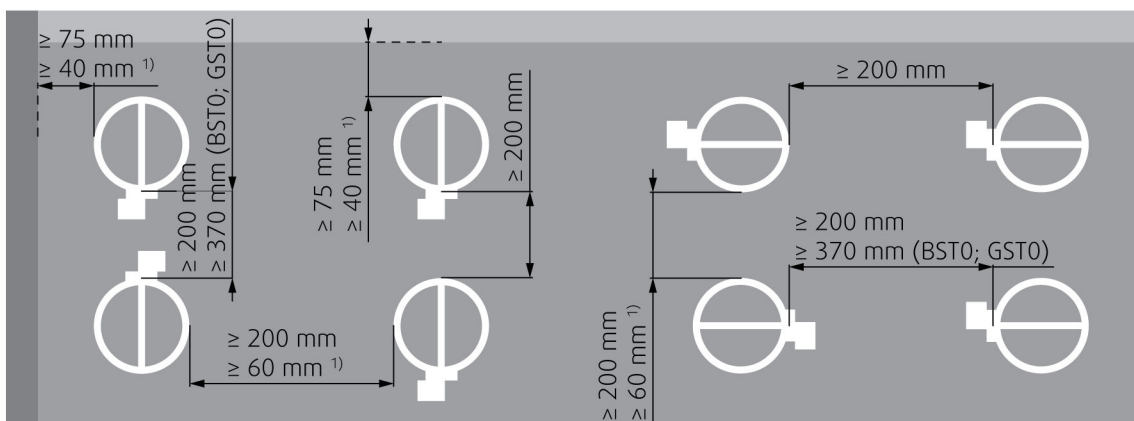
Vzdálenost mezi jednotlivými požárními klapkami může být zredukovaná na 60 mm, měřeno od pláště k plášti klapky a vzdálenost mezi pláštěm klapky instalované v potrubí a přilehlou podpůrnou konstrukcí (stěnou/podlahou) může být zredukovaná na 40 mm.

Instalace do stěny o tloušťce menší než je testovaná

Instalace do stěny tenčí než je daná normou je možná za podmínky, že se na povrch stěny připevní další vrstvy požárně odolných desek tak, aby se dosáhlo v místě instalace klapky stejné šířky stěny jako při testování. Minimální velikost předsazených desek od hrany klapky musí být 200 mm. Tato alternativně upravená stěna musí mít stejnou klasifikaci na požární odolnost dle EN 13501-2:2007 + A1: 2009, jaká byla požadovaná při certifikaci výrobku. Předsazené desky musí být k povrchu stěny upevněny šrouby a to do ocelové nosné konstrukce stěny, jedná-li se o stěnu pružnou.

 3H Hilti	FDR-3G DN100 ... DN630	EI 60 ($v_e - i \leftrightarrow o$) S	 a)	 b)	 360°
		EI 90 ($v_e - i \leftrightarrow o$) S			





Legenda

F1 Šroub ≥ 5,5 např. DIN7981 nebo vhodná hmoždinka a šroub velikosti 6.

F17 Pěna CFS-F FX/HILTI.

1 Požární klapka (strana servopohonu)

2 Montážní konzole

3 Sádra / malta / beton (stěna nebo strop)

4 Pružná (sádrokartonová) stěna

4a 2 vrstvy požárně odolného sádrokartonu typu F, EN 520

4b Vertikální CW – profily

4c Horizontální CW – profily

4d Minerální vlna; tloušťka/objemová hmotnost viz obrázek.

5 Pružná stěna s dřevěnými trámy

5a Vertikální trám ze smrkového dřeva ≥ 60 × 100 mm

5b Horizontální trám ze smrkového dřeva ≥ 80 × 100 mm

6 Alternativní stěna o menší tloušťce (klasifikovaná podle EN 13501-2:2007 + A1: 2009 na požární odolnost, která byla vyžadována při certifikaci výrobku)

7 Prostor 200 mm od otvoru okolo klapky musí mít stejné složení a být vytvořený stejným způsobem jako pružná (sádrokartonová) stěna.

Poznámky:

ve Vertikální (stěna)

1) Menší vzdálenosti – odolnost musí být snižena na EI90 (ve i<->o) S

Instalace Na/mimo stěnu, EI90S

S použitím 2 vrstev minerální vlny

TIP: Mezeru mezi potrubím a stěnou je možné vyplnit sádkou/maltou/betonem (F2) jako náhradu za výplň (F9). Nátěr (F10) v takovém případě není nutné použít.

Existují dvě možnosti zavěšení, pomocí objímky MP-MX nebo objímky UVH30, viz návod - bod 3. Klapku na instalaci připravte obalením místa listu a perforace samolepicí keramickou páskou (12) a stáhněte ji vhodnou ocelovou objímkou (13 nebo 14).

1.Otvor v podpůrné konstrukci musí být připravený podle obrázku. Povrchy otvoru musí být rovné a čisté. Otvor v pružné stěně musí být vyztužen podle standardů pro sádkokartonové stěny. Rozměry otvoru jsou odvozeny z jmenovitých rozměrů klapky a přidané vůle. Pro kruhové klapky připravte otvor o průměru D1

2.Vložte potrubí s klapkou do otvoru v nosné konstrukci tak, aby vyčnívalo ze stěny v potřebné délce. Okolo potrubí natlačte minerální vlnu (F9) a ořežte ji tak, aby lícovala s povrchem stěny. Plochy izolace lícující s povrchem stěny natřete vhodným nátěrem (F10) do vzdálenosti 100 mm od potrubí tak, aby nátěr překrýval izolaci a část stěny nebo použijte jako výplň.

3.Kruhovou klapku upevněte pomocí ocelových konzol tvaru L (F11) rovnoměrně po obvodu ve čtyřech bodech.

4.Podle použité objímky osazené v místě listu zavěste klapku na:

1 x závitovou tyč M12 (11), pokud používáte objímku MP-MX (13).

2 x závitovou tyč M10 (15), pokud používáte objímku UVH30 (14).

5.Zaizolujte klapku a část potrubí mezi klapkou a stěnou. Izolaci ke stěně přilepte vhodným protipožárním tmelem (BSF, ISOVER). Část kruhové klapky a izolaci potrubí oviňte vázacím drátem (9) pro obě vrstvy izolace tak, jak je obvyklé při izolaci kruhového potrubí.

6.Čelo izolace a obvod do vzdálenosti 150 mm od kraje izolace oplechujte pozinkovaným plechem (příslušenství A2), oplechování přichyťte k tělu klapky skrz otvory v příslušenství (10). Šrouby je třeba v místech, kde se pohybuje list klapky ořezat na úroveň vnitřní stěny tělesa klapky, aby nebránily v pohybu listu.

7.V případě potřeby klapku po montáži očistěte.


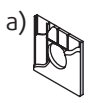
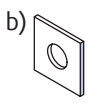
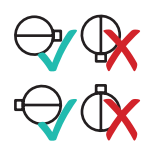
8.Ujistěte se, že fixační šrouby nebrání pohybu listu a zkontrolujte funkčnost klapky.

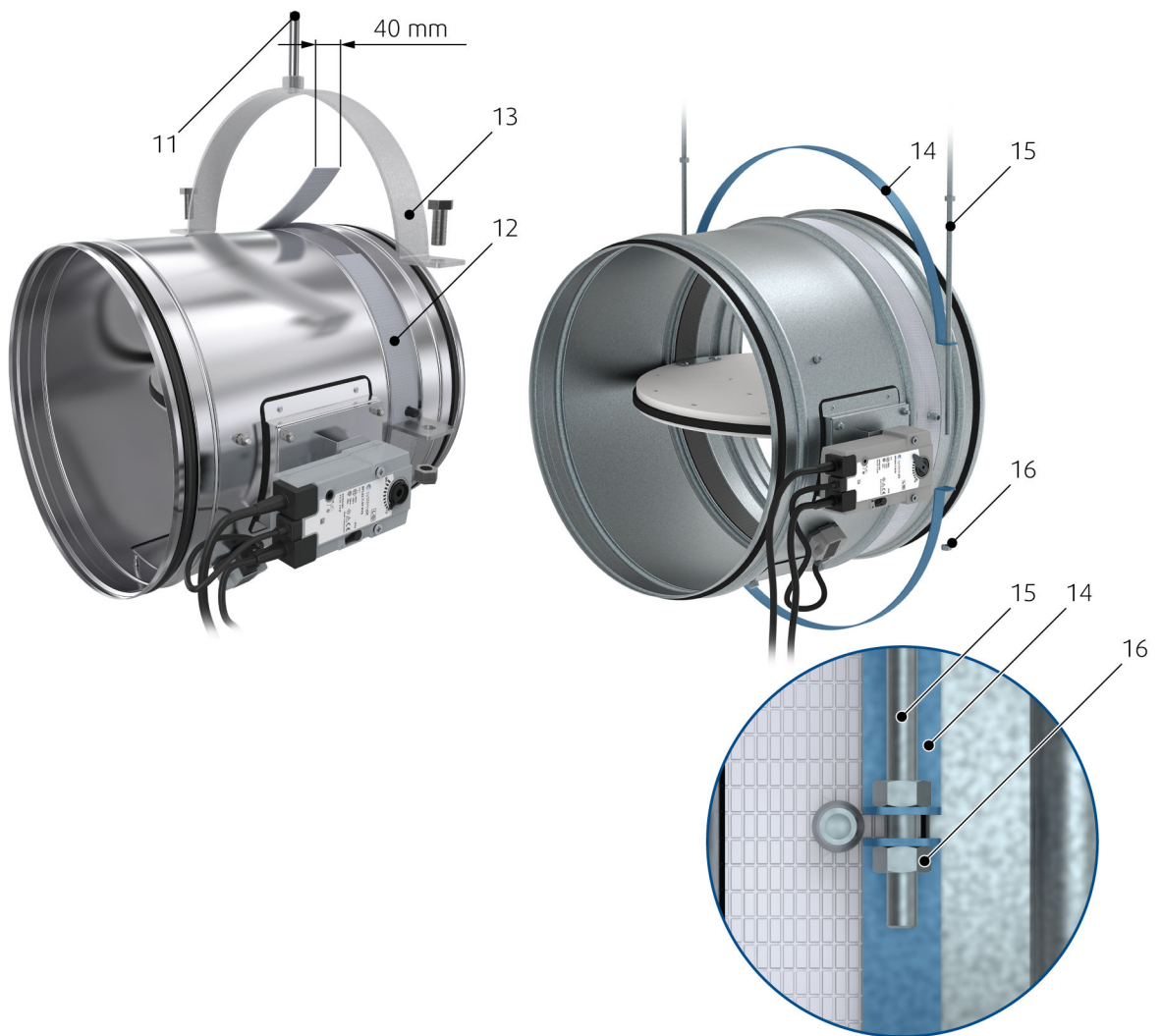
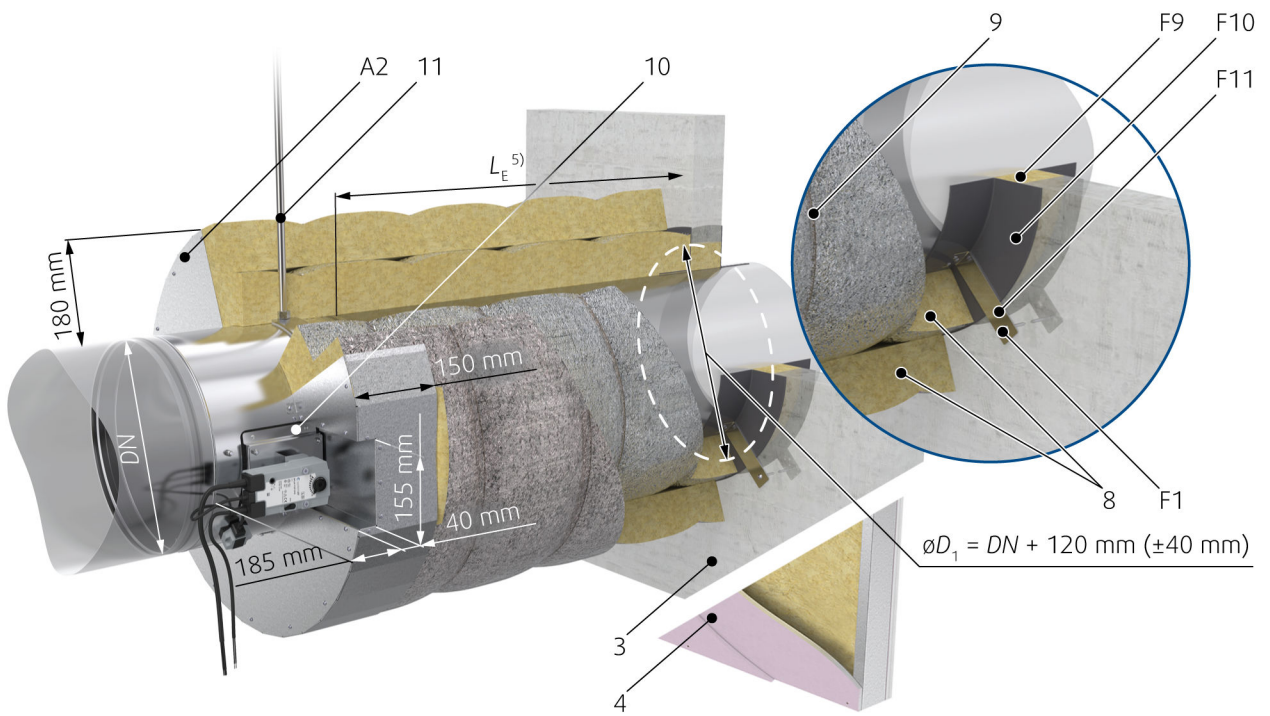
Standardní odstupové vzdálenosti

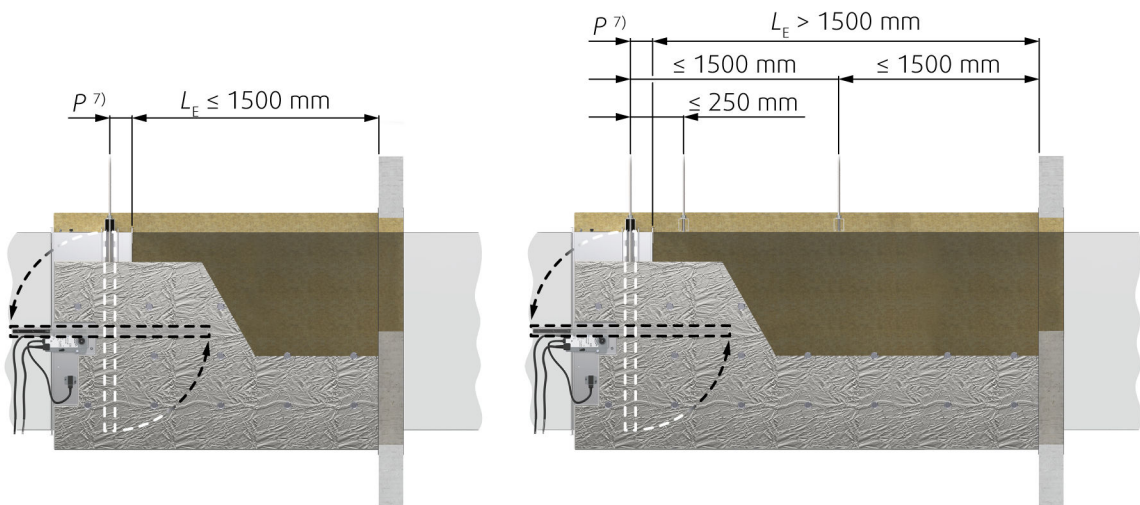
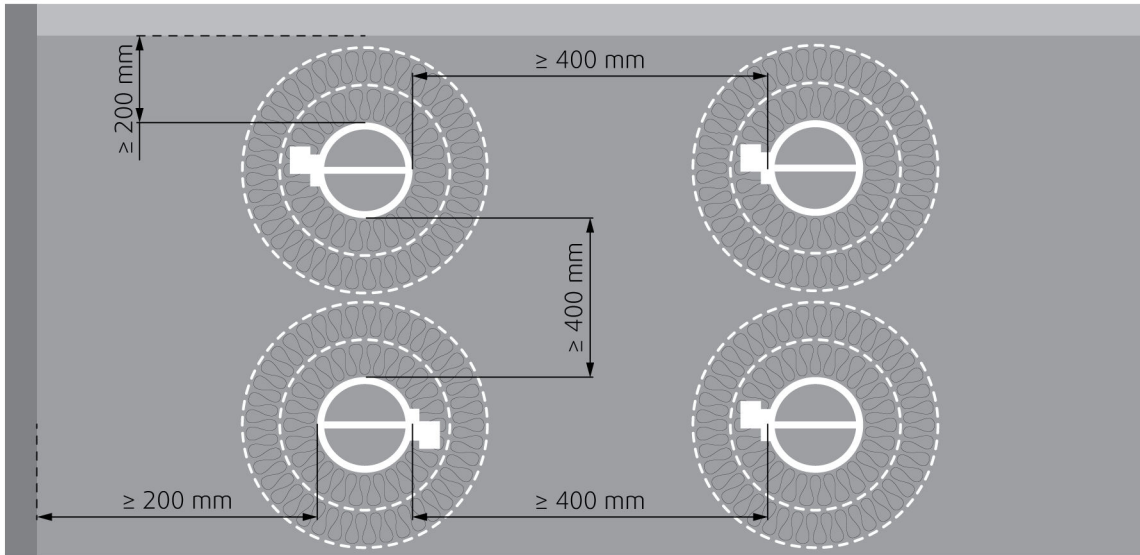
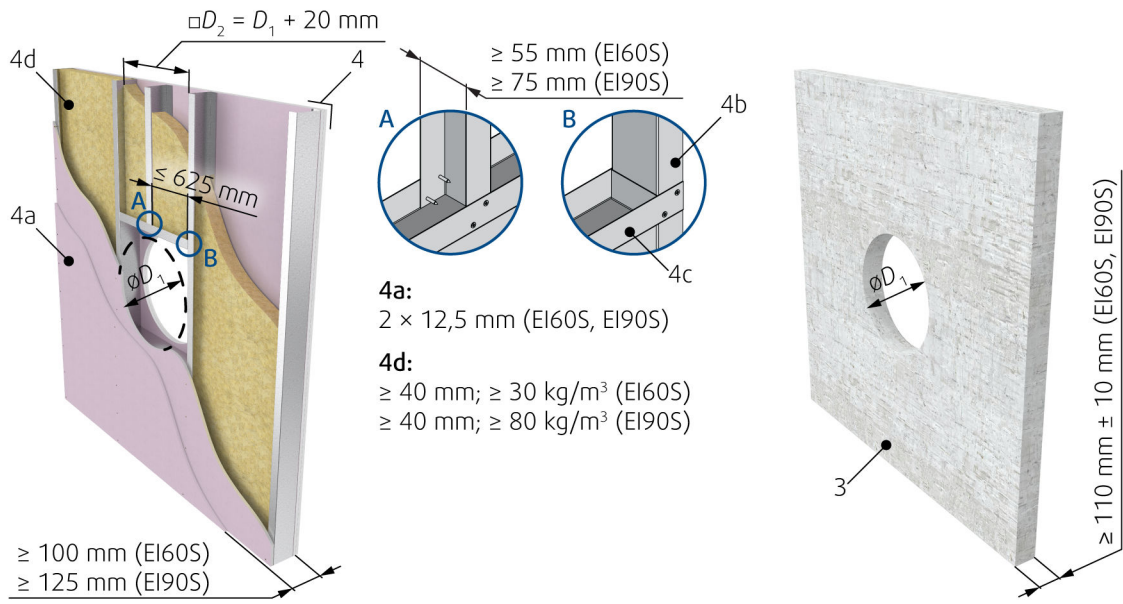
V případě instalací 5.1 na/mimo stěnu musí být minimální vzdálenost těla klapky od stěny nebo stropu 200 mm. V případě několika prostupů přes dělicí požární stěny musí být minimální vzdálenost mezi klapkami 400 mm. Mezi tělem klapky a nejbližším cizím předmětem procházejícím přes požární dělicí stěnu je třeba dodržet vzdálenost 200 mm.

Instalace do stěny o tloušťce menší než je testovaná

Instalace do stěny tenčí než je daná normou je možná za podmínky, že se na povrch stěny připevní další vrstvy požárně odolných desek tak, aby se dosáhlo v místě instalace klapky stejné šířky stěny jako při testování. Minimální velikost předsazených desek od hrany klapky musí být 200 mm. Tato alternativně upravená stěna musí mít stejnou klasifikaci na požární odolnost dle EN 13501-2:2007 + A1: 2009, jaká byla požadovaná při certifikaci výrobku. Předsazené desky musí být k povrchu stěny upevněny šrouby a to do ocelové nosné konstrukce stěny, jedná-li se o stěnu pružnou.

 FDR-3G DN100 ... DN400 5.1 On, Out	EI 60 ($v_e - i \leftrightarrow o$) S	a)  b) 	
	EI 90 ($v_e - i \leftrightarrow o$) S		





Legenda

- F9** Segment minerální vlny (min. 66 kg/m³) - ve stěně
- F10** Intumescentní tmel (BSF/ISOVER) o tloušťce nejméně 2 mm pro nechráněné povrchy
- F11** Pás ocelového plechu 40 × 2 mm ohnutý do L o stranách 35 a 160 mm
- A2** Kryt izolace IPOR-FD-DN (příslušenství)
- 1** Požární klapka (strana servopohonu)
- 3** Sádra / malta / beton (stěna nebo strop)
- 4** Pružná (sádrokartonová) stěna
- 4a** 2 vrstvy požárně odolného sádrokartonu typu F, EN 520
- 4b** Vertikální CW – profily
- 4c** Horizontální CW – profily
- 4d** Minerální vlna; tloušťka/objemová hmotnost viz obrázků.
- 8** Minerální vlna (66 kg/m³, ULTIMATE Protect Wired Mat 4.0 Alu1/ISOVER) - vnitřní a vnější vrstva
- 9** Ocelový vázací drát o tloušťce 1,6 mm
- 10** Šroub 3,9 × max. 13; např. DIN7504
- 11** Ocelová závitová tyč M12 (1 ×)
- 12** Keramická páska (A-KERA) o šířce 40 mm, o tloušťce 2 mm
- 13** Objímka na zavěšení klapky (MP-MX, HILTI), při použití závitové tyče M12 (1 ks)
- 14** Objímka na zavěšení klapky (UVH30, Lindab), při použití závitových tyčí M10 (2 ks)
- 15** Ocelová závitová tyč M10 (2 ×)
- 16** Matice M10 (4 ×)

Poznámky:

ve Vertikální (stěna)

- 5)** Pravidla pro umístění závěsů a zavěšení potrubí závisí na vzdálenosti klapky od nosné konstrukce LE
- 7)** Vzdálenost P je vzdálenost od osy listu klapky k přírubě. Vzdálenost závisí na typu použité klapky.
- F2** Sádra / malta / beton – může sloužit jako náhrada výplně F9. Při použití výplně z materiálu sádra / malta / beton není nátěr F10 nutný.

Instalace Na/mimo stěnu, EI60S

S použitím 1 vrstvy minerální vlny

TIP: Mezeru mezi potrubím a stěnou je možné vyplnit sádkou/maltou/betonem (F2) jako náhradu za výplň (F9). Nátěr (F10) v takovém případě není nutné použít.

Existují dvě možnosti zavěšení, pomocí objímky MP-MX nebo objímky UVH30, viz návod - bod 3. Klapku na instalaci připravte obalením místa listu a perforace samolepicí keramickou páskou (12) a stáhněte ji vhodnou ocelovou objímkou (13 nebo 14).

1.Otvor v podpůrné konstrukci musí být připravený podle obrázku. Povrchy otvoru musí být rovné a čisté. Otvor v pružné stěně musí být vyztužen podle standardů pro sádkokartonové stěny. Rozměry otvoru jsou odvozeny od jmenovitých rozměrů klapky a přidané vůle. Pro kruhové klapky připravte otvor o průměru D1.

2.Vložte potrubí s klapkou do otvoru v nosné konstrukci tak, aby vyčnívalo ze stěny v potřebné délce. Okolo potrubí natlačte minerální vlnu (F9) a ořežte ji tak, aby lícovala s povrchem stěny. Plochy izolace lícující s povrchem stěny natřete vhodným nátěrem (F10) do vzdálenosti 100 mm od potrubí tak, aby nátěr překrýval izolaci a část stěny nebo použijte jako výplň.

3.Kruhovou klapku zesilněte z obou stran pomocí objímek MP-MX (13) nebo UVH30 (14).

4.Podle použité objímky osazené v místě listu zavěste klapku na:

1 x závitovou tyč M12 (11), pokud používáte objímku MP-MX (13).

2 x závitovou tyč M10 (15), pokud používáte objímku UVH30, Lindab (14) s maticemi (16)

5.Zaizolujte klapku a část potrubí mezi klapkou a stěnou. Klapku a potrubí oviňte jednou vrstvou izolace (17). Izolaci ke stěně přilepte vhodným protipožárním tmelem (F10). Izolaci (17) zajistěte vázacím drátem (1,6 mm) způsobem obvyklým při izolování kruhového potrubí nebo pomocí ocelových drátěných svorek (26) s cílem spojení izolace (17) ve vrchní části. Servopohon, teplotní čidlo a revizní víko musí zůstat neizolované s mezerou max. 15 mm.

6.Okolo přední strany a na všechny povrchy, které nejsou pokryté hliníkovou fólií nalepte hliníkovou pásku (25).

7.V případě potřeby klapku po montáži očistěte.


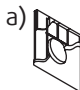
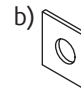

8.Ujistěte se, že fixační šrouby nebrání pohybu listu a zkontrolujte funkčnost klapky.

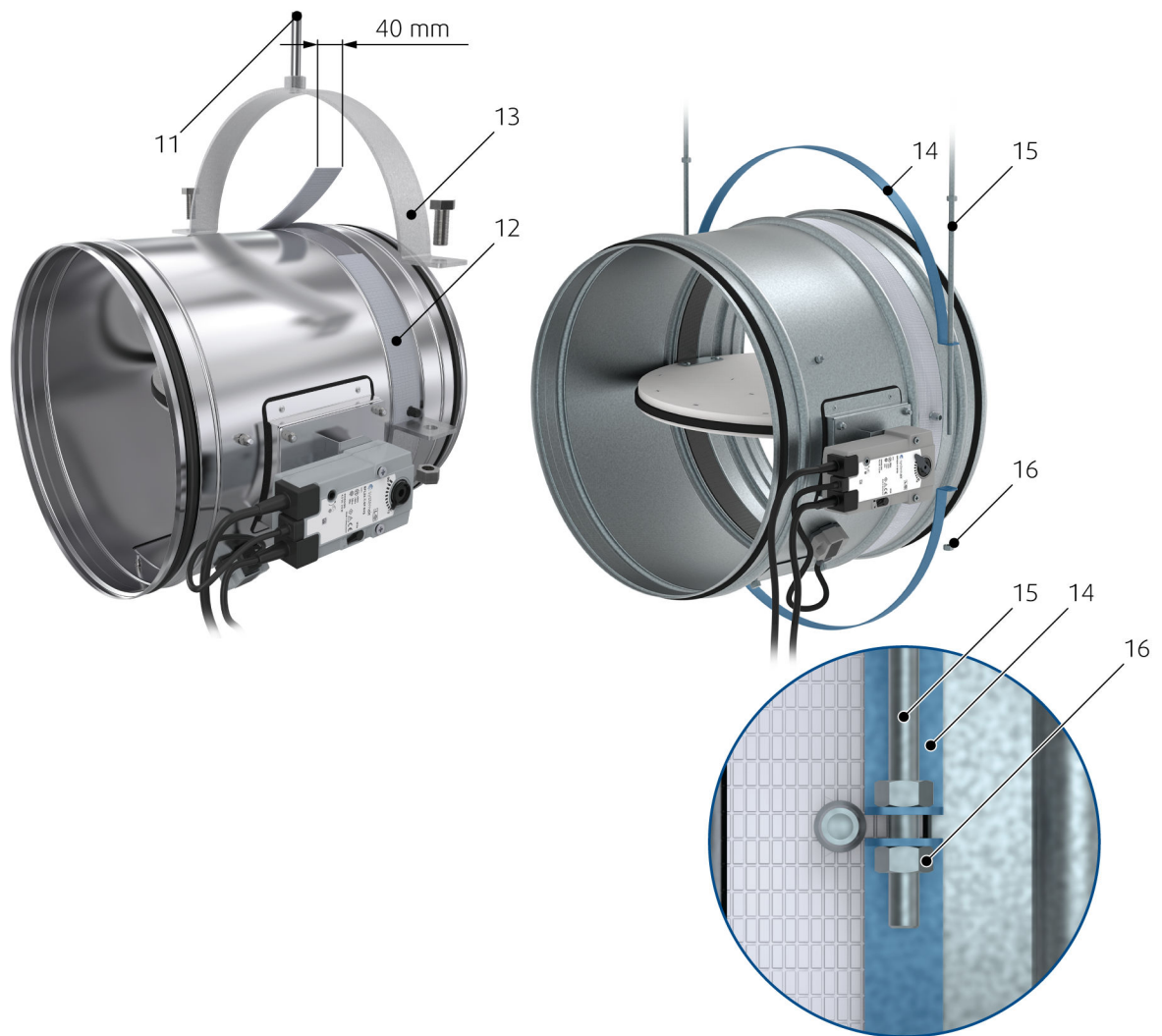
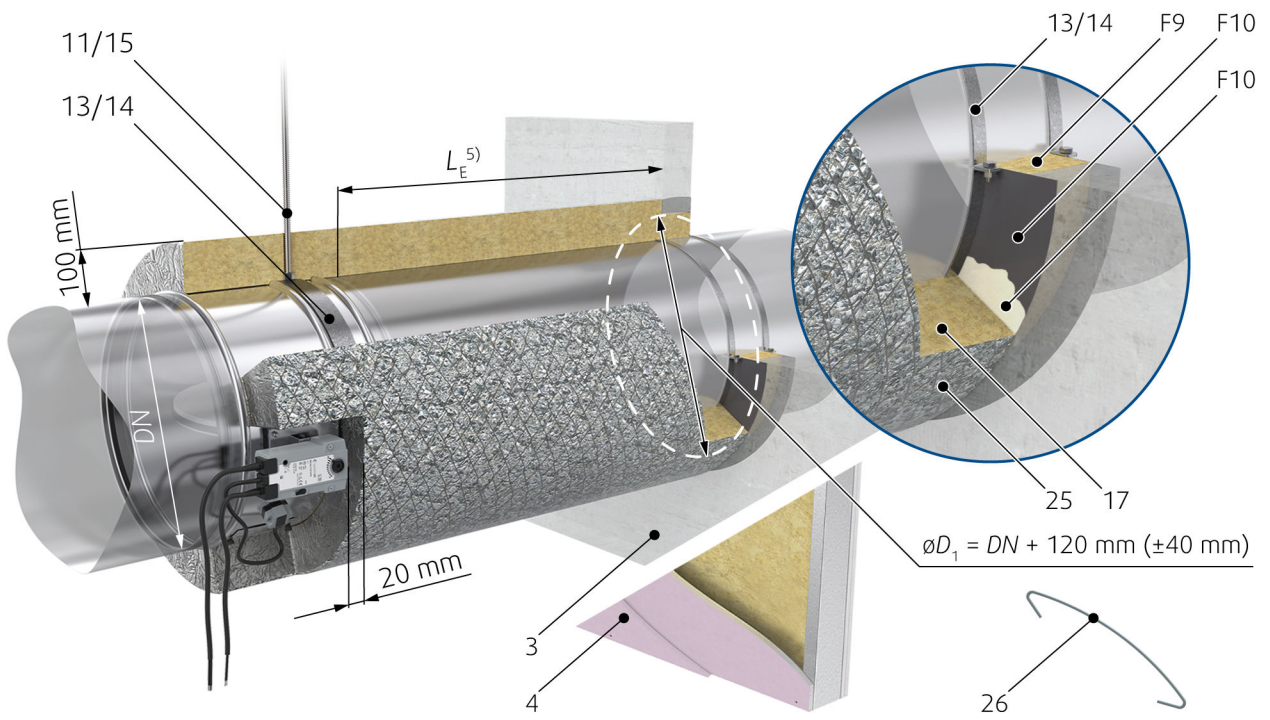
Standardní odstupové vzdálenosti

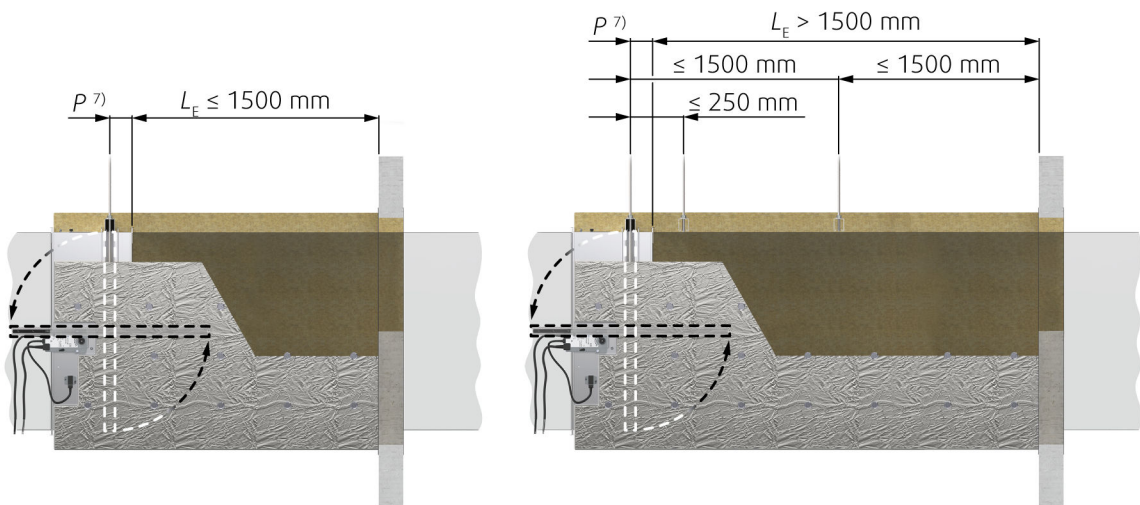
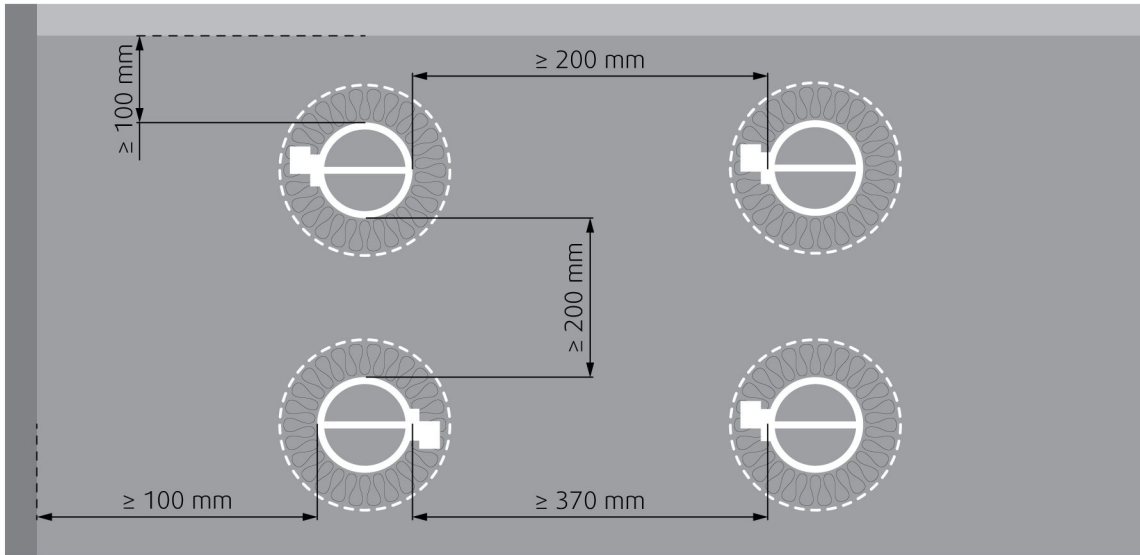
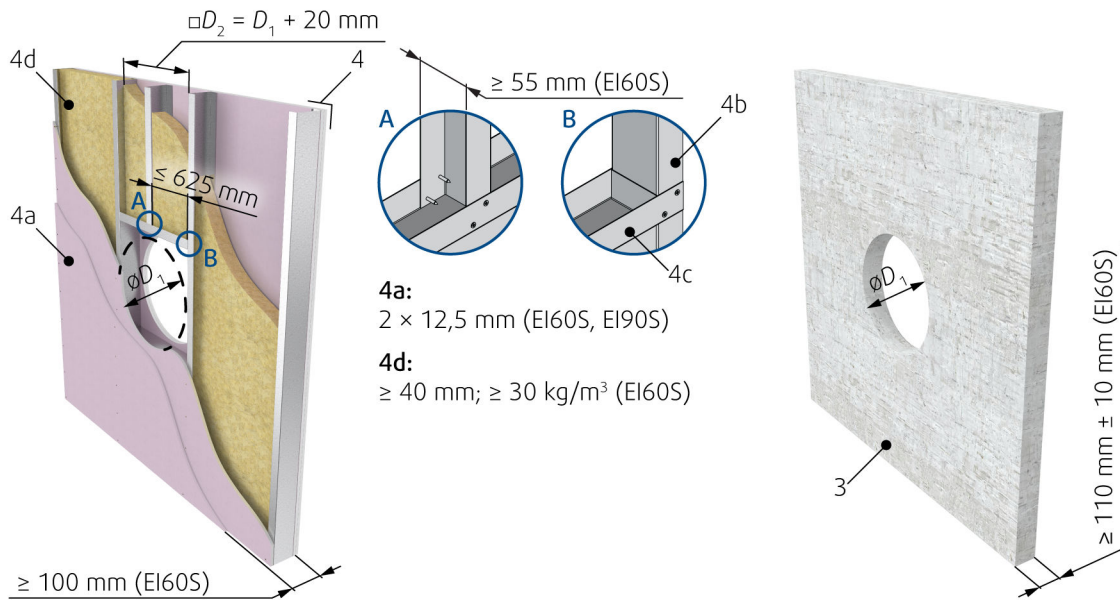
V případě instalací 5.2 Na/mimo stěnu musí být minimální vzdálenost těla klapky od stěny nebo stropu 100 mm. V případě několika prostupů přes dělicí požární stěny musí být minimální vzdálenost mezi klapkami 200 mm. Mezi tělem klapky a nejbližším cizím předmětem procházejícím přes požární dělicí stěnu je třeba dodržet vzdálenost 200 mm.

Instalace do stěny o tloušťce menší než je testovaná

Instalace do stěny tenčí než je daná normou je možná za podmínky, že se na povrch stěny připevní další vrstvy požárně odolných desek tak, aby se dosáhlo v místě instalace klapky stejné šířky stěny jako při testování. Minimální velikost předsazených desek od hrany klapky musí být 200 mm. Tato alternativně upravená stěna musí mít stejnou klasifikaci na požární odolnost dle EN 13501-2:2007 + A1: 2009, jaká byla požadovaná při certifikaci výrobku. Předsazené desky musí být k povrchu stěny upevněny šrouby a to do ocelové nosné konstrukce stěny, jedná-li se o stěnu pružnou.

 <p>FDR-3G DN100 ... DN500 5.2 On, Out</p>	<p>FDR-3G DN100 ... DN500</p>	<p>EI 60 (v_e - i ↔ o) S</p>	<p>a) </p>	<p>b) </p>	
---	-----------------------------------	--	---	--	---





Legenda

- F9** Segment minerální vlny (min. 66 kg/m³) - ve stěně
- F10** Intumescentní tmel (BSF/ISOVER) o tloušťce nejméně 2 mm pro nechráněné povrchy
- 1** Požární klapka (strana servopohonu)
- 3** Sádra / malta / beton (stěna nebo strop)
- 4** Pružná (sádrokartonová) stěna
- 4a** 2 vrstvy požárně odolného sádrokartonu typu F, EN 520
- 4b** Vertikální CW – profily
- 4c** Horizontální CW – profily
- 4d** Minerální vlna; tloušťka/objemová hmotnost viz obrázků.
- 11** Ocelová závitová tyč M12 (1 ×)
- 12** Keramická páska (A-KERA) o šířce 40 mm, o tloušťce 2 mm
- 13** Objímka na zavěšení klapky (MP-MX, HILTI), při použití závitové tyče M12 (1 ks)
- 14** Objímka na zavěšení klapky (UVH30, Lindab), při použití závitových tyčí M10 (2 ks)
- 15** Ocelová závitová tyč M10 (2 ×)
- 16** Matice M10 (4 ×)
- 17** Minerální vlna ULTIMATE Protect Slab 4.0 Alu1/ISOVER (min. 66 kg/m³)
- 25** Hliníková páska okolo čelní strany a na místech bez překrytí hliníkovou fólií.
- 26** Ocelová svorka pro fixaci U-ProtectWiredMat

Poznámky:

ve Vertikální (stěna)

- 5)** Pravidla pro umístění závěsů a zavěšení potrubí závisí na vzdálenosti klapky od nosné konstrukce LE
- 7)** Vzdálenost P je vzdálenost od osy listu klapky k přírubě. Vzdálenost závisí na typu použité klapky.
- F2** Sádra / malta /beton – může sloužit jako náhrada výplně F9. Při použití výplně sádra /malta /beton není nátěr F10 nutný.

Elektrické schéma

T/PC/A		DN (mm)																			
		100	125	140	150	160	180	200	225	250	280	315	355	400	450	500	560	630	710	800	900
B230T/6,5 VA/BFL230-T B24T/4 VA/BFL24-T B24T-W/4 VA/BFL24-T-ST BST0/11 VA/BFL24-T-ST + BKN230-24 B24T-SR / 6,5 VA / BFL24-T-SR												B230T/10 VA/ BFN230-T B24T/6 VA/BFN24-T B24T-W/6 VA/BFN24-T-ST BST0/11 VA/BFN24-T-ST + BKN230-24 B24T-SR / 8,5 VA / BFN24-T-SR				B230T/11 VA/BF230-T B24T/10 VA/BF24-T B24T-W/10 VA/BF24-T-ST BST0/11 VA/BF24-T-ST + BKN230-24 B24T-SR-KR / 9,5 VA / BF24-T-SR					

T/PC/A		DN (mm)																			
		100	125	140	150	160	180	200	225	250	280	315	355	400	450	500	560	630	710	800	900
G230T-KR/9,5 VA/340TA-230-05... G24T-KR/9 VA/340TA-024-05... G24T-W-KR/9 VA/340TA-024-05...ST01 GST0-KR/11 VA/340TA-024-05...ST01 + fs-UFC24-2 G24T-SR-KR/7,5 VA/340CTA-024-05...												G230T-KR/11,5 VA/360TA-230-12... G24T-KR/7 VA/360TA-024-12... G24T-W-KR/7 VA/360TA-024-12...ST01 GST0-KR/9 VA/360TA-024-12...ST01 + fs-UFC24-2 G24T-SR-KR/8 VA/360CTA-024-12...									

Aktivační mechanismus H0

Tento typ aktivačního mechanismu nemá žádné elektrické vybavení.

Aktivační mechanismus H2

DŮLEŽITÉ: Nebezpečí úrazu elektrickým proudem!

Před zahájením prací na elektrickém zařízení vypněte napájení.

Pracovat s elektrickým systémem může pouze kvalifikovaný elektrikář.

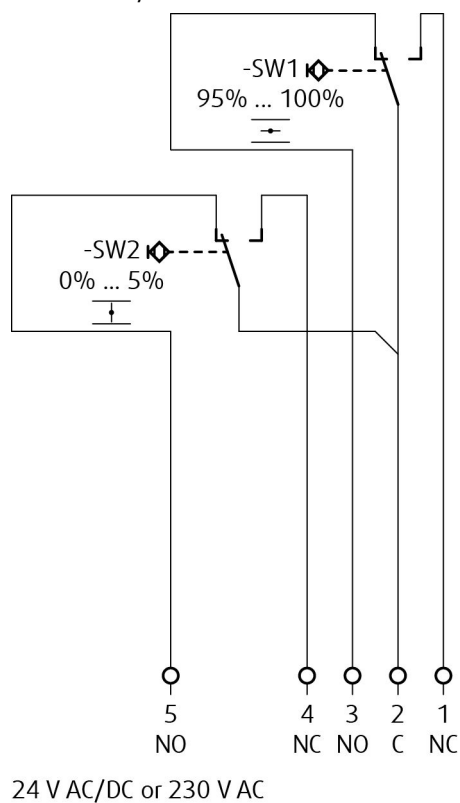
Mikrospínač:

Napájení: 125/250V AC nebo 12/24V DC

Elektrické parametry: 3A

POZNÁMKY:

- Napájení přes samostatný transformátor!
- Je třeba dodržovat předepsané elektrické hodnoty!



Legenda

- 1 Šedý
- 2 Oranžový
- 3 Růžový
- 4 Bílý
- 5 Červený
- 6 Hnědý (nepoužívejte pro typ aktivace H2)
- X:7 Modrý (nepoužívejte pro typ aktivace H2)

Aktivační mechanismus H5-2

DŮLEŽITÉ: Nebezpečí úrazu elektrickým proudem!

Před zahájením prací na elektrickém zařízení vypněte napájení.

Pracovat s elektrickým systémem smí pouze kvalifikovaný elektrikář.

Mikrospínač:

Napájení: 125/250V AC nebo 12/24V DC

Elektrické parametry: 3A

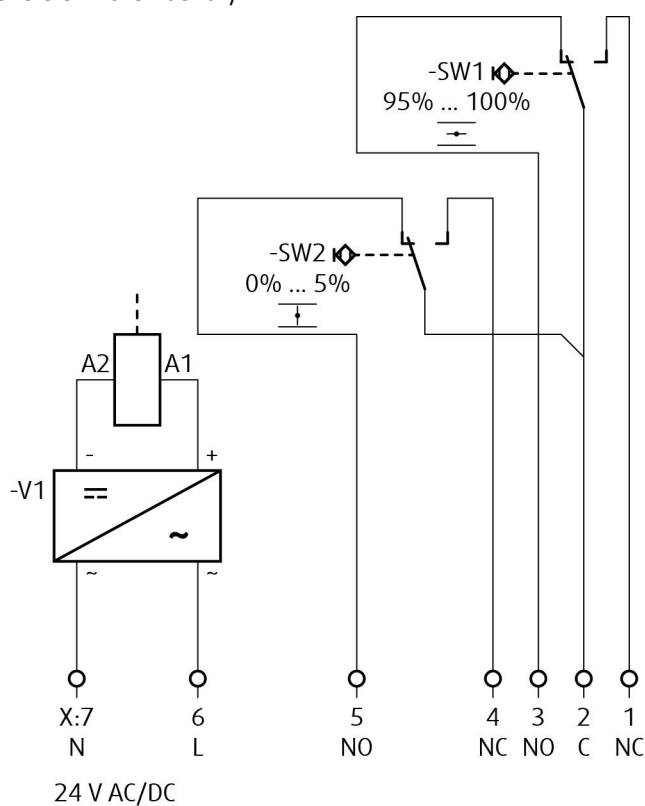
Impulsní elektromagnet:

Napájení: AC (50/60 Hz)/DC 24 V

Elektrické parametry: 50 VA, zátěžový faktor 10% (maximálně 30 sekund v provozu)

POZNÁMKY:

- 50 VA = Jmenovitý aktivační výkon, maximální přípustné zatížení magnetem = 300 VA
- Napájení přes samostatný transformátor.
- Je třeba dodržovat předepsané elektrické hodnoty!



Legenda

- 1 Šedý
- 2 Oranžový
- 3 Růžový
- 4 Bílý
- 5 Červený
- 6 Hnědý
- X:7 Modrý

Aktivační mechanismus H6-2

DŮLEŽITÉ: Nebezpečí úrazu elektrickým proudem!

Před zahájením prací na elektrickém zařízení vypněte napájení.

Pracovat s elektrickým systémem smí pouze kvalifikovaný elektrikář.

Mikrospínač:

Napájení: 125/250V AC nebo 12/24V DC

Elektrické parametry: 3A

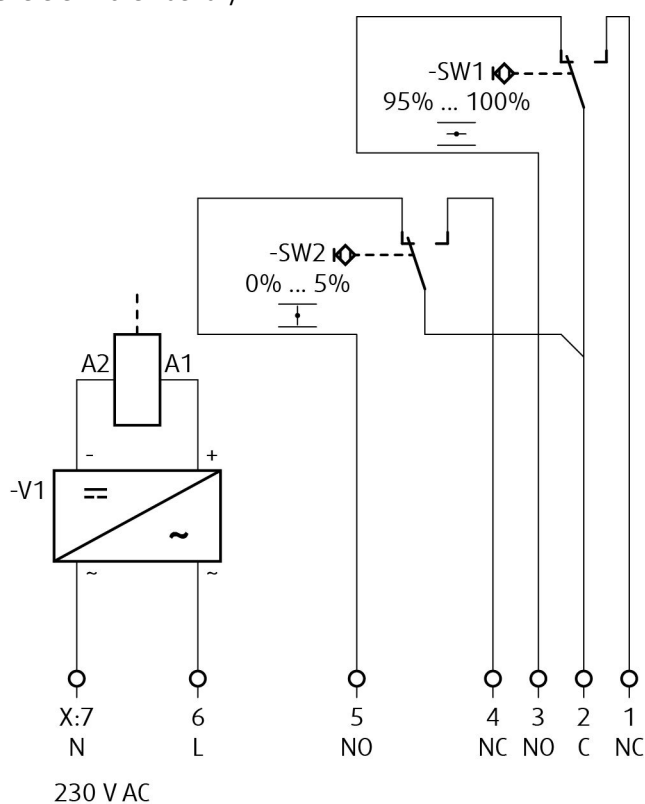
Impulsní elektromagnet:

Napájení: 230V AC, 50/60 Hz

Elektrické parametry: 50 VA, zátěžový faktor 10% (maximálně 30 sekund v provozu)

POZNÁMKY:

- 50 VA = Jmenovitý aktivační výkon, maximální přípustné zatížení magnetem = 300 VA
- Pozor! Napájecí napětí
- Na odpojení napájení je třeba použít zařízení s mezerou mezi kontakty min. 3 mm
- Je třeba dodržovat předepsané elektrické hodnoty!



Legenda

- 1 Šedý
- 2 Oranžový
- 3 Růžový
- 4 Bílý
- 5 Červený
- 6 Hnědý
- X:7 Modrý

Aktivační mechanismus B230T

DŮLEŽITÉ: Nebezpečí úrazu elektrickým proudem

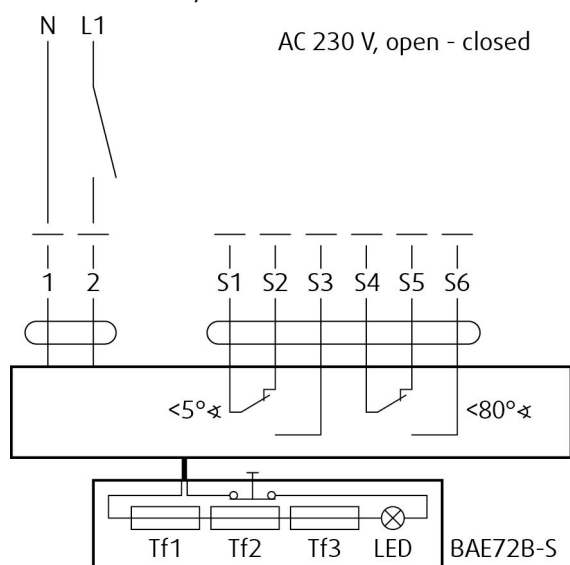
Před zahájením prací na elektrickém zařízení vypněte napájení.

Pracovat s elektrickým systémem smí pouze kvalifikovaný elektrikář.

Napájení servopohonu: 230V AC, 50/60 Hz

POZNÁMKY:

- Pozor! Napájecí napětí!
- Na odpojení napájení je třeba použít zařízení s mezerou mezi kontakty min. 3 mm.
- Paralelní zapojení více servopohonů je možné.
- Je třeba dodržovat předepsané elektrické hodnoty!



Legenda

1 Modrý

2 Hnědý

S1 Fialový

S2 Červený

S3 Bílý

S4 Oranžový

S5 Růžový

S6 Šedý

Tf Tepelná pojistka

Aktivační mechanismus G230T

DŮLEŽITÉ: Nebezpečí úrazu elektrickým proudem

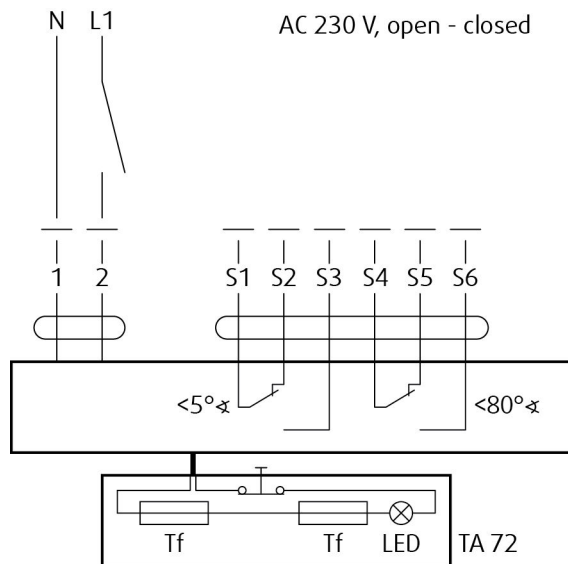
Před zahájením prací na elektrickém zařízení vypněte napájení.

Pracovat s elektrickým systémem smí pouze kvalifikovaný elektrikář.

Napájení servopohonu: 230V AC, 50/60 Hz

POZNÁMKY:

- Pozor! Napájecí napětí!
- Na odpojení napájení je třeba použít zařízení s mezerou mezi kontakty min. 3 mm.
- Paralelní zapojení více servopohonů je možné.
- Je třeba dodržovat předepsané elektrické hodnoty!



Legenda

- 1** Modrý
- 2** Hnědý
- S1** Fialový
- S2** Červený
- S3** Bílý
- S4** Oranžový
- S5** Růžový
- S6** Šedý
- Tf** Tepelná pojistka

Aktivační mechanismus B24T

DŮLEŽITÉ: Nebezpečí úrazu elektrickým proudem!

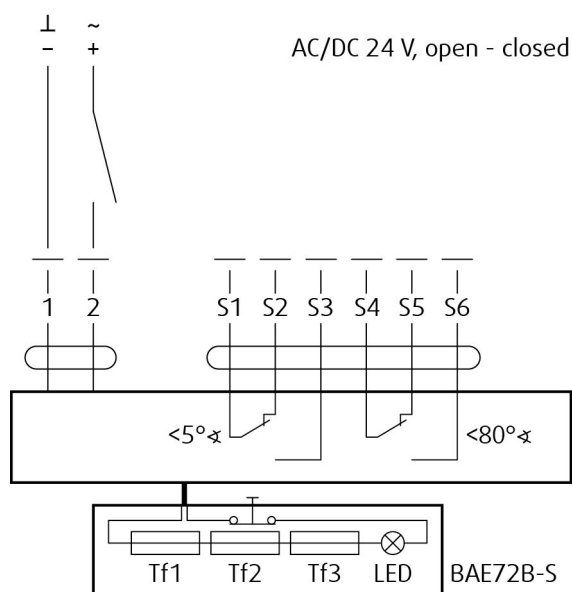
Před zahájením prací na elektrickém zařízení vypněte napájení.

Pracovat s elektrickým systémem smí pouze kvalifikovaný elektrikář.

Napájení servopohonu: 24 V AC/DC, 50/60 Hz

POZNÁMKY:

- Napájení přes samostatný transformátor
- Paralelní zapojení více servopohonů je možné.
- Je třeba dodržovat předepsané elektrické hodnoty!



Legenda

- 1** Modrý (černý pro BF24-T)
- 2** Červený (bílý pro BF24-T)
- S1** Fialový (bílý pro BF24-T)
- S2** Červený (bílý pro BF24-T)
- S3** Bílý (bílý pro BF24-T)
- S4** Oranžový (bílý pro BF24-T)
- S5** Růžový (bílý pro BF24-T)
- S6** Šedý (bílý pro BF24-T)
- Tf** Tepelná pojistka

Aktivační mechanismus G24T

DŮLEŽITÉ: Nebezpečí úrazu elektrickým proudem!

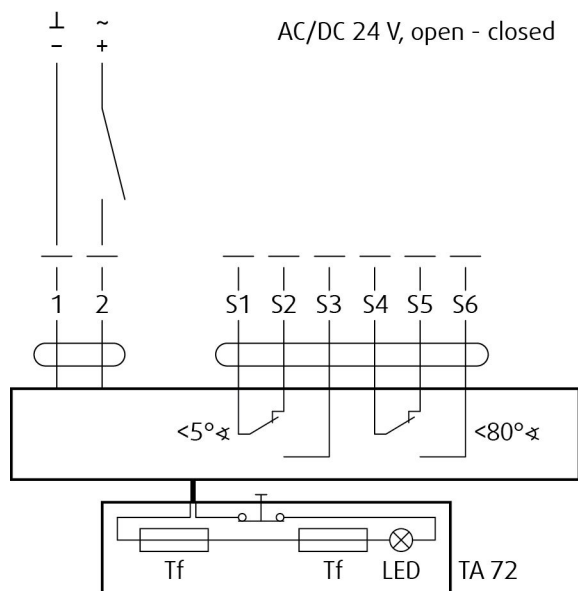
Před zahájením prací na elektrickém zařízení vypněte napájení.

Pracovat s elektrickým systémem smí pouze kvalifikovaný elektrikář.

Napájení servopohonu: 24 V AC, 50/60 Hz

POZNÁMKY:

- Napájení přes samostatný transformátor
- Paralelní zapojení více servopohonů je možné.
- Je třeba dodržovat předepsané elektrické hodnoty!



Legenda

- 1** Černý
- 2** Červený
- S1** Fialový
- S2** Červený
- S3** Bílý
- S4** Oranžový
- S5** Růžový
- S6** Šedý
- Tf** Tepelná pojistka

Aktivační mechanismus BSTO

DŮLEŽITÉ: Nebezpečí úrazu elektrickým proudem!

Před zahájením prací na elektrickém zařízení vypněte napájení.

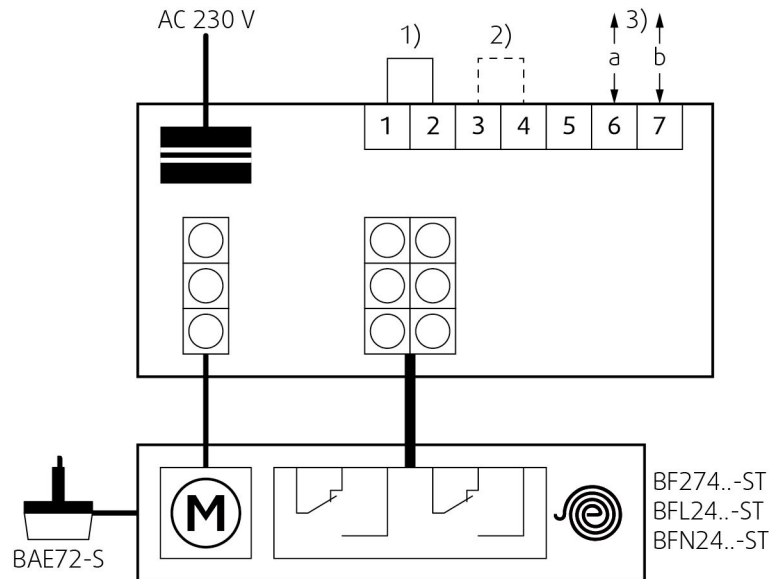
Pracovat s elektrickým systémem smí pouze kvalifikovaný elektrikář.

Tento typ aktivačního mechanismu je vybaven napájecí a komunikační jednotkou Belimo BKN230-24 (jiné komunikační jednotky na vyžádání).

Napájení servopohonu: 24 V AC/DC. 50/60 Hz

POZNÁMKY:

- Schéma zapojení pro standardně osazenou komunikační jednotkou BKN230-24.
- Je třeba dodržovat předepsané elektrické hodnoty!



Legenda

- 1) Připojení z výrobního závodu. V případě potřeby se může odstranit a nahradit termoelektrickou pojistkou (bezpečnostní funkce se aktivuje, pokud svorky 1 a 2 nejsou propojené).
- 2) Propojení se používá pouze pro účely uvedení do provozu a bez BKS24-.. !
- 3) 2-žilový vodič do BKS24-..

Aktivační mechanismus GSTO

DŮLEŽITÉ: Nebezpečí úrazu elektrickým proudem!

Před zahájením prací na elektrickém zařízení vypněte napájení.

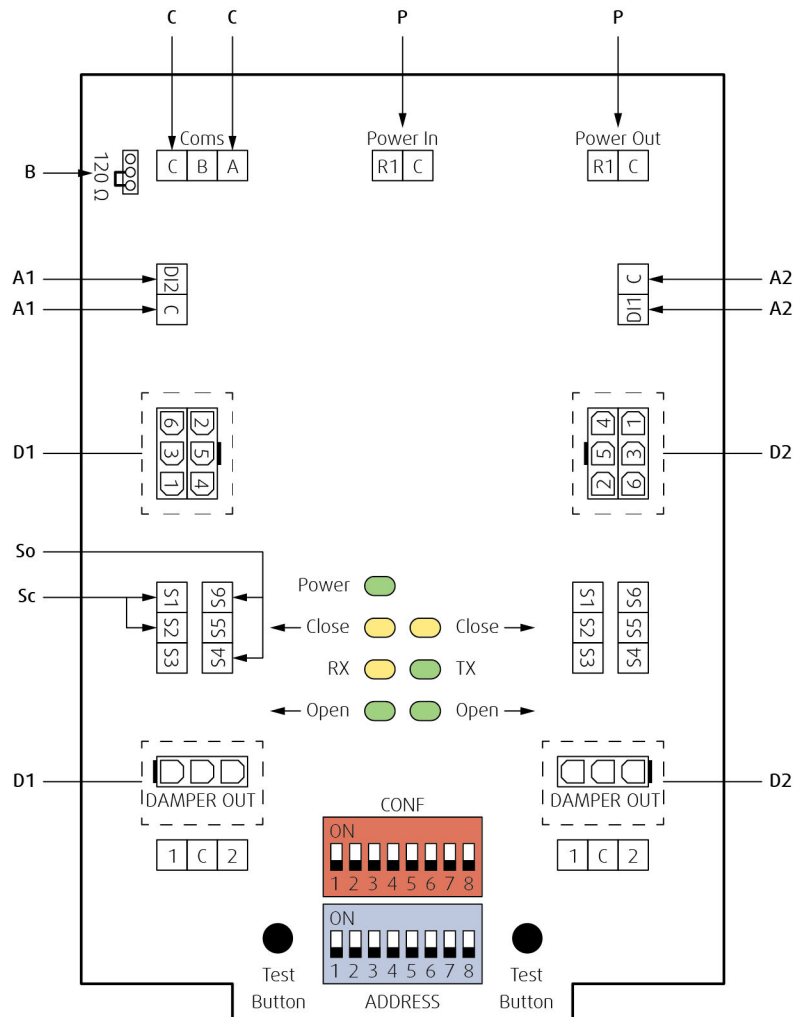
Pracovat s elektrickým systémem smí pouze kvalifikovaný elektrikář.

Tento typ aktivačního mechanismu je vybaven napájecí a komunikační jednotkou Gruner fs-UFC24-2 (jiné komunikační jednotky na vyžádání).

Napájení servopohonu: 24 V AC/DC, 50/60 Hz

POZNÁMKY:

- Napájení přes samostatný transformátor
- Je třeba dodržovat předepsané elektrické hodnoty!



Legenda

- A1, A2** Analogová aplikace; Digitální vstup pro manuální přepsání není možné zvolit přes bus jako „Normálně otevřený“ (= standardně otevřený) nebo „Normálně sepnutý“ (= standardně sepnutý) Standard: „Normálně otevřený“
- B** Umístění ukončení linky 120 ohm, je-li FS-UFC24-2 posledním Modbus nebo BACnet zařízením v lince
- C** RS-485 Coms; Modbus RTU nebo BACnet MS/TP volitelné pomocí DIP-přepínače
- D1, D2** Klapka 1, Klapka 2; Možnost zapojení požární nebo kouřové klapky
- P** Napájení 24V AC/DC; Paralelní propojení z FS-UFC24-2 k dalším
- So** Kontakt otevřený
- Sc** Kontakt sepnutý

Aktivační mechanismus B24T-W

DŮLEŽITÉ: Nebezpečí úrazu elektrickým proudem!

Před zahájením prací na elektrickém zařízení vypněte napájení.

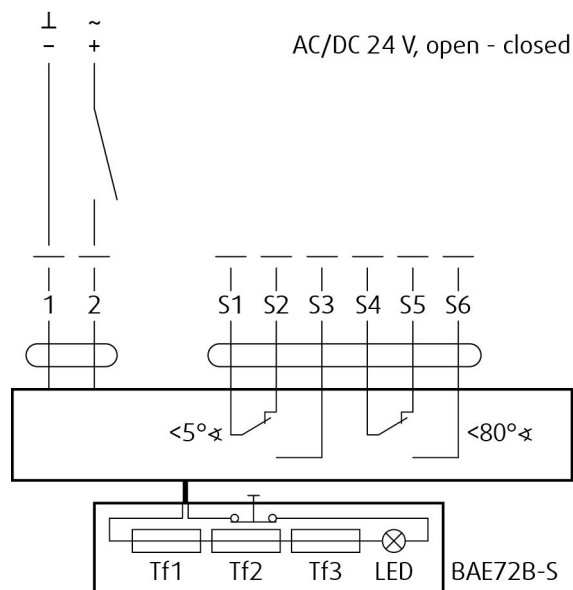
Pracovat s elektrickým systémem smí pouze kvalifikovaný elektrikář.

Tento typ aktivačního mechanismu je vybaven kabely pro připojení napájecí a komunikační jednotky (komunikační jednotka není součástí mechanismu).

Napájení servopohonu: 24 V AC/DC, 50/60 Hz

POZNÁMKY:

- Napájení přes samostatný transformátor.
- Paralelní zapojení více servopohonů je možné.
- Je třeba dodržovat předepsané elektrické hodnoty!



Legenda

- 1** Modrý (černý pro BF24-T) v kabelu 1
- 2** Hnědý (bílý pro BF24-T) v kabelu 1
- S1** Fialový (bílý pro BF24-T) v kabelu 2
- S2** Červený (bílý pro BF24-T) v kabelu 2
- S3** Bílý (bílý pro BF24-T) v kabelu 2
- S4** Oranžový (bílý pro BF24-T) v kabelu 2
- S5** Růžový (bílý pro BF24-T) v kabelu 2
- S6** Šedý (bílý pro BF24-T) v kabelu 2
- Tf** Tepelná pojistka

Aktivační mechanismus B24T-SR

DŮLEŽITÉ: Nebezpečí úrazu elektrickým proudem!

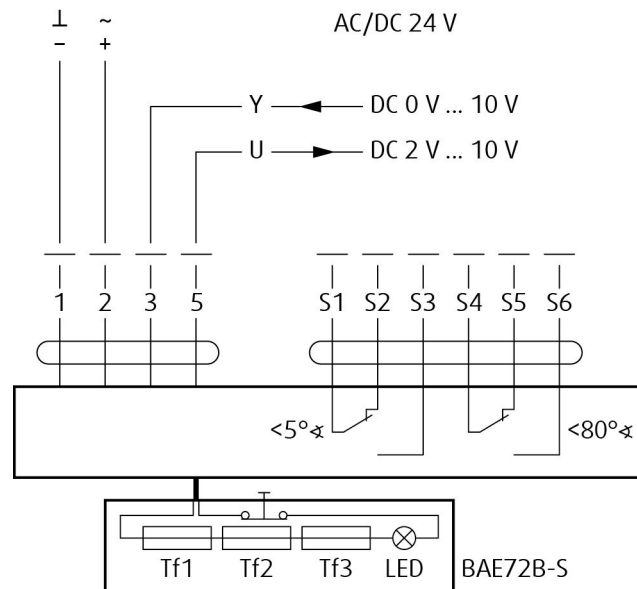
Před zahájením prací na elektrickém zařízení vypněte napájení.

Pracovat s elektrickým systémem smí pouze kvalifikovaný elektrikář.

Napájení servopohonu: 24 V AC/DC, 50/60 Hz

POZNÁMKY:

- Napájení přes samostatný transformátor
- Je třeba dodržovat předepsané elektrické hodnoty!



Legenda

- 1** Modrý
- 2** Hnědý
- 3** Bílý
- 5** Oranžový
- S1** Fialový
- S2** Červený
- S3** Bílý
- S4** Oranžový
- S5** Růžový
- S6** Šedý
- Tf** Tepelná pojistka

Aktivační mechanismus G24T-SR

DŮLEŽITÉ: Nebezpečí úrazu elektrickým proudem!

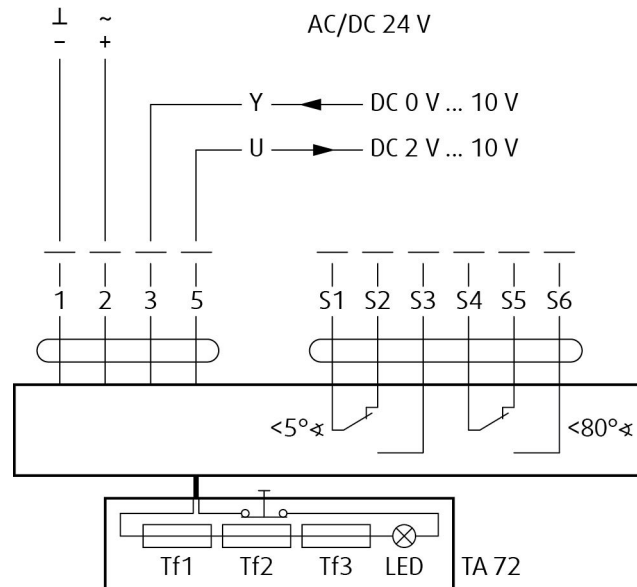
Před zahájením prací na elektrickém zařízení vypněte napájení.

Pracovat s elektrickým systémem smí pouze kvalifikovaný elektrikář.

Napájení servopohonu: 24 V AC/DC, 50/60 Hz

POZNÁMKY:

- Napájení přes samostatný transformátor
- Je třeba dodržovat předepsané elektrické hodnoty!



Legenda

- 1** Modrý
- 2** Hnědý
- 3** Černý
- 4** Šedý
- S1** Fialový
- S2** Červený
- S3** Bílý
- S4** Oranžový
- S5** Růžový
- S6** Šedý
- Tf** Tepelná pojistka

Návod na montáž, obsluhu a údržbu

Upozornění

Při manipulaci s klapkou nezapomeňte používat rukavice a udržujte oblast pohybu listu klapky volnou. NIKDY NEOTVÍREJTE REVIZNÍ OTVOR BĚHEM PROUDĚNÍ VZDUCHU V POTRUBÍ NAPOJENÉM NA POŽÁRNÍ KLAPKU! Požární klapka musí být připojena na uzemnění!

Kontrola funkčnosti požární klapky

Klapky s ručním aktivačním mechanismem

1. Otevřete klapku - otočte červenou páku (P10) pomocí imbusového klíče č. 10 (P13). Červenou páku otočte tak, aby šipka indikátoru směřovala k poloze "OTEVŘENÁ" (P11). Červená páka musí zůstat v poloze "OTEVŘENÁ" a mikrospínač na indikaci otevřené polohy (je-li nainstalovaný) musí být sepnutý.
2. Uzavřete klapku - stlačením červeného tlačítka (P9) aktivujte mechanismus. Červená páka se včetně šipky indikátoru nastaví do polohy "UZAVŘENÁ" (P12) a zůstane v této poloze. Mikrospínač na indikaci zavřené polohy (jeli nainstalovaný) musí být sepnutý
3. Otevřete klapku - otočte červenou páku (P10) pomocí imbusového klíče č. 10 (P13). Červenou páku otočte tak, aby šipka indikátoru směřovala k poloze "OTEVŘENÁ" (3). Červená páka musí zůstat v poloze "OTEVŘENÁ" a mikrospínač na indikaci otevřené polohy (je-li nainstalovaný) musí být sepnutý.

Kontrola funkčnosti a stav tepelné pojistky

Tavná pojistka se nachází na vnitřní straně odnímatelného manuálního mechanismu. Tavnou pojistku lze z mechanismu sejmout stlačením pružiny. Tavná pojistka musí být dodávána vždy originál od výrobce. Objednání probíhá dle štítkového označení klapky s uvedeným rokem výroby.

Správně umístěná a funkční pojistka drží list klapky v poloze otevřeno, pokud je červená páka (P10) nachází v pozici otevřeno.

Klapky s aktivačním mechanismem se servopohonem

1. Uzavřením napájecího obvodu serva se musí automaticky požární klapka otevřít - šipka na ose serva musí ukazovat polohu 90 °
2. Stlačte kontrolní spínač (P9) na tepelné pojistce a držte ho až do úplného zavření požární klapky - šipka na ose servopohonu musí ukazovat polohu 0 °
3. Uvolněte kontrolní spínač na tepelné pojistce. Požární klapka se musí plně otevřít/evakuační klapka se musí plně zavřít - šipka na ose serva musí ukazovat polohu 90 ° - to je provozní poloha

Kontrola funkčnosti a obnovení stavu termoelektrického spouštěcího čidla (BAE, BAT)

Pokud dojde vlivem teploty k rozpojení termoelektrického spouštěcího čidla v části Tf1 (vnější teplotní pojistka) je nutné vyměnit celý servopohon včetně termoelektrického teplotního čidla.

Pokud dojde vlivem teploty k rozpojení termoelektrického spouštěcího čidla v části Tf2 (vnitřní teplotní pojistka) je možné vyměnit a dodat jako náhradní díl pouze tuto část.

Upozornění: Pokud je servopohon manuálně blokován (zámečkem na plášti servopohonu) při požáru se list klapky po aktivaci termoelektrického spouštěcího čidla (BAT, BAE) nezavře. Pro zajištění správné funkce klapky je nutné servopohon odemknout (ručně nebo přivedením napětí).

Provozní pokyny

Po instalaci klapky je nutné nastavit list klapky do provozní polohy - tj. list klapky v pozici otevřeno.

Manuální aktivační mechanismus

Otočte páku do polohy v piktogramu označenou jako "OTEVŘENO", klapka musí v této pozici zůstat otevřená. Pro snadnější otevření u větších rozměru klapky se doporučuje při otvírání klapky použít imbusový klíč velikosti č. 10. V případě, že součástí mechanismu jsou i elektrické prvky, přesvědčte se, že jsou plně funkční a zapojeny dle elektrického schématu.

Aktivační mechanismus se servopohonem

Servopohon pod napětím drží list klapky v provozní poloze "OTEVŘENO". Přesvědčte se, zda zapojení servopohonu odpovídá elektrickému schématu.

Montáž a kontrola klapky

Montáž, údržba a kontroly provozuschopnosti klapky mohou provádět pouze osoby způsobilé pro tuto činnost, tj. "Oprávněné osoby". Doplnkové školení pro kontroly, montáž a údržbu provádí výrobce zařízení, firma Systemair. Platnost "Osvědčení" je na dobu 3 let. Platnost "Osvědčení" a jeho prodloužení si zajišťuje proškolená osoba sama, přímo u školitele. Proškolení mohou být pouze odborní pracovníci přebírající za provedenou práci záruku a zodpovědnost.

Montáž klapky se provádí pouze v souladu s Návodem na montáž, obsluhu a údržbu a dále dle všech platných bezpečnostních norem a předpisů.

Spouštěcí mechanismus udržuje klapky otevřené tj. v pohotovostním režimu během celé doby životnosti.

Bez souhlasu výrobce se nesmí na klapkách provádět žádné změny ani zásahy do jejich konstrukce.

Provozovatel provádí na klapkách pravidelné kontroly podle platných předpisů a norem nejméně jednou za 12 měsíců. Kontrolu klapky může provádět "OSOBA", která splňuje všechny platné legislativní podmínky pro tuto činnost v ČR. Stav požární klapky zjištěný během kontroly se zapisuje do provozního deníku (tzv. POŽÁRNÍ KNIHA). Provozní deník je ke stažení v Systemair DESIGENU v části Dokumentace.

Při kontrole se nutně uvést datum kontroly, čitelně jméno a příjmení a podpisu pracovníka, který kontrolu provedl.

Pokud je klapka shledána nezpůsobilou, musí být zřetelně označena a tato skutečnost nahlášena provozovateli zařízení. Provozovatel je povinen učinit neprodleně kroky, které zajistí nápravu a obnoví funkčnost klapky. Po dobu, kdy klapka není schopna plnit svoji funkci, musí provozovatel zabezpečit požární ochranu jiným dostatečným způsobem.

Vizuální kontrola umožňuje zjistit viditelná poškození na dílech kontrolované klapky. Z vnější strany klapky zkontrolujte těleso klapky a spouštěcí mechanismus. Z důvodu vizuální kontroly vnitřní části klapky je nutné demontovat základovou desku s aktivačním mechanismem, čímž získáme přístup do klapky, nebo otevřít revizní otvor, je-li jím klapka vybavená. Odnímatelný mechanismus je nutno demontovat z klapky a opětovně vložit zpět, pouze pokud je list v zavřené poloze. Kontroluje se stav vnitřní části pláště klapky, tepelná pojistka, těsnění, vypěnitelné hmoty, stav listu klapky a správnost dovoření listu klapky při jeho opření o doraz v zavřené poloze. Uvnitř klapky se nesmí nacházet žádné cizí předměty, ani nános nečistot prachu, vláknitých či lepkavých hmot které by bránily bezpečnému chodu zařízení.

Doporučený postup a zápis kontroly podle EN 15 650:

1. Identifikace klapky
2. Datum kontroly
3. Kontrola kabelů a elektrického zapojení aktivačního mechanismu (je-li použit)
4. Kontrola čistoty klapky a případné vyčistěte (pokud je to nezbytné)
5. Kontrola stavu listu a těsnění, případná oprava a záznam (pokud je to nezbytné)
6. Kontrola bezpečného uzavření požární klapky
7. Kontrola funkčnosti klapky - otvírání a zavírání pomocí řídicího systému, fyzické sledování chování klapky, případná oprava a záznam (pokud je to nezbytné)
8. Kontrola funkčnosti koncových spínačů pro otevřenou a zavřenou polohu, případná korekce a záznam (je-li to třeba)
9. Kontrola, zda klapka plní funkci jako část řídicího bezpečnostního systému (pokud je to nezbytné)
10. Kontrola, zda klapka setrvává ve své normální pracovní poloze (poloha otevřeno).
11. Klapka je obvykle součástí systému. V tom případě musí být zkontrolován celý systém, jak je uvedeno v jeho provozních a údržbových požadavcích

Náhradní díly

Náhradní díly je možné dodat pouze originální do výrobce, na základě objednávky.

Přeprava a skladování

Přeprava musí být zajištěna na krytých vozech. Během přepravy je list klapky v poloze zavřeno. Skladování je možné pouze v suchém a bezprašném prostředí s teplotním rozsahem -20oC do +50oC. Při manipulaci, dopravě a během skladování musí být klapka chráněná proti mechanickému poškození.

Dodatek

Jakékoli odchylky od technických specifikací a podmínek uvedených v Systemair DESIGN je třeba projednat s výrobcem. Výrobce si vyhrazuje právo na jakékoli změny na výrobku bez předchozího upozornění za předpokladu, že tyto změny nemají vliv na kvalitu a požadované parametry výrobku.

Záruky

Záruka na požární klapky je standardně 24 měsíců od data dodání výrobku. Záruka zaniká při použití klapky pro jiné účel než bylo určeno. Dále, pokud je zařízení nainstalováno v rozporu s Návodem na montáž či pokud nejsou dodrženy stanovené klimatické podmínky.

