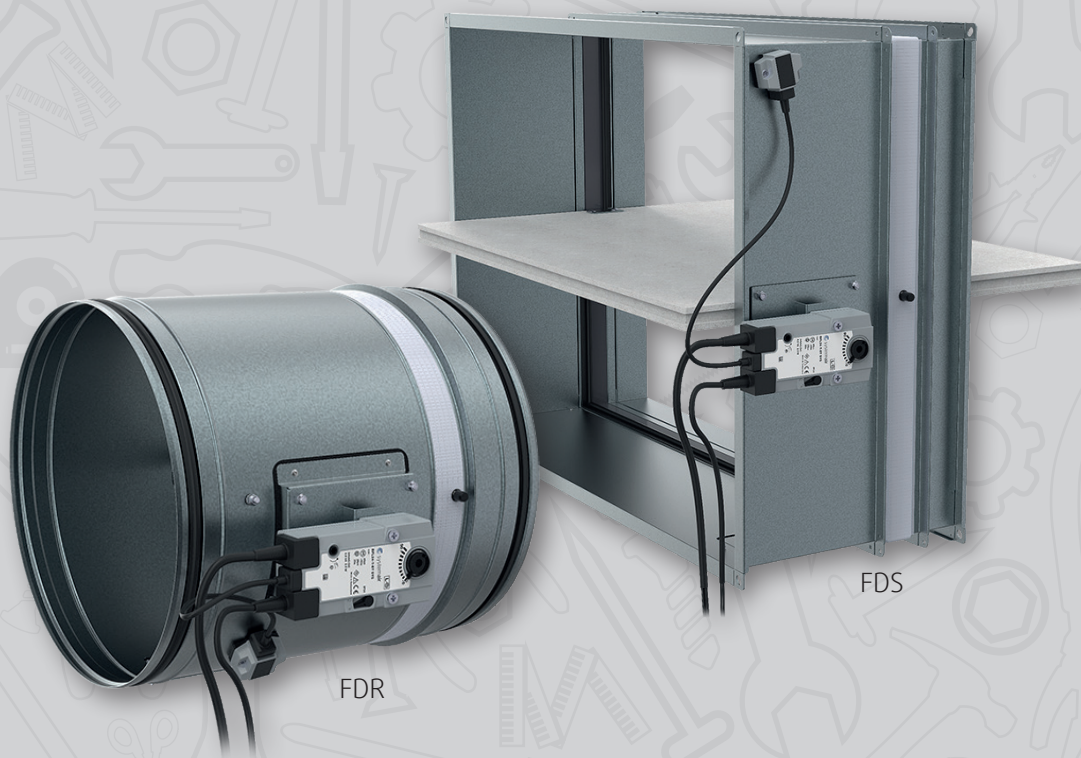


FDR & FDS

Brandschutzklappen

Montage-, Betriebs- und Wartungsanleitung für Brandschutzklappen



Inhaltsverzeichnis

Einleitung	3
Hauptlegende	4
Warnhinweise	5
Installation	5
Übersicht der verschiedenen Einbauarten.	6
Einbauöffnungen für verschiedene Decken / Wände	9
Standardabstände zwischen den Brandschutzklappen	13
① Nassbau	14
② Trockeneinbau	19
③ Weichschott-Einbau	22
④ Einbau mit Montage-Kit	28
⑤.1 & ⑥.1 Einbau an und außerhalb der Wand	37
⑤.2 & ⑥.2 Einbau an und außerhalb der Wand	44
⑤.3 & ⑥.3 Einbau an und außerhalb der Wand	50
⑤.4 & ⑥.4 Einbau an und außerhalb der Wand	53
⑦ Mehrfach-Wandeinbau Brandschutzklappen	62
Auslöseeinrichtungen für Brandschutzklappen	65
Elektrische Anschlüsse	66
Betriebsanleitung	77
Funktionsprüfung der Brandschutzklappen	78
Wartung der Brandschutzklappen	79
Garantiebedingungen	80
Betriebsbedingungen	80
Prüfprotokoll	81
Garantieleistung	84

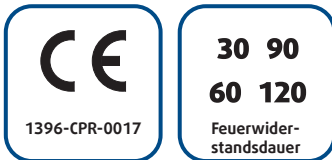
Einleitung

Dieses Dokument ist die Montage-, Betriebs- und Wartungsanleitung für Brandschutzklappen des Typs FDR und FDS.

JEDE BRANDSCHUTZKLAPPE IST IN ÜBEREINSTIMMUNG MIT DIESEM DOKUMENT ZU INSTALLIEREN!

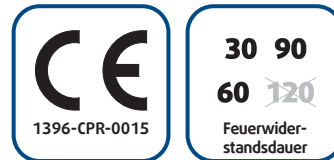
FDR-3G

Runde Brandschutzklappen
nach DIN EN 15650
Abmessungen (mm)
DN 100 bis 1000



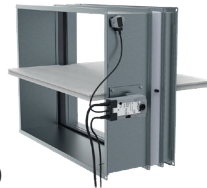
FDS-EI90S

Rechteckige Brandschutzklappen
nach DIN EN 15650
Abmessungen (mm)
 $B > 1200$ und / oder $H > 800$
bis 1600×1000



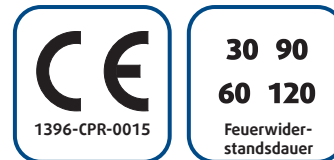
FDS-3G

Rechteckige Brandschutzklappen
nach DIN EN 15650
Abmessungen (mm)
 $B \times H = 100 \times 100$ bis 1200×800



FDS-EI120S

Rechteckige Brandschutzklappen
nach DIN EN 15650
Abmessungen (mm)
 $B > 1200$ und / oder $H > 800$
bis 1600×1000



Gut zu wissen

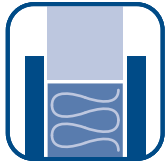
Aktuelle Informationen zu allen Brandschutzprodukten sind erhältlich unter https://design.systemair.com/DE/de-DE/catalogue/Fire_Dampers

Hauptlegende



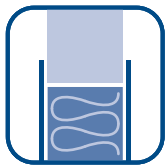
① Nass-Einbau

Feuerwiderstandsdauer bis EI120S
Verwendung von Gips, Mörtel, Beton



② Trocken-Einbau

Feuerwiderstandsdauer bis EI90S
Verwendung von Mineralwolle und Abdeckplatten



③ Weichschott-Einbau

Feuerwiderstandsdauer bis EI120S
Verwendung von Mineralwolleelementen und feuerbeständiger Beschichtung



④ Einbau mit Montage-Kit

Feuerwiderstandsdauer bis EI120S
Die Brandschutzklappe wird nur mit Schrauben befestigt



⑤ Montage an der Wand

Feuerwiderstandsdauer ^{5.1} bis zu EI90S/ ^{5.2} bis zu EI60S - Ausführung mit Mineralwolle
Feuerwiderstandsdauer ^{5.3} bis zu EI90S/ ^{5.4} bis zu EI60S - Ausführung mit Promatect-Bauplatten



⑥ Montage waagrecht außerhalb der Wand

Feuerwiderstandsdauer ^{6.1} bis zu EI90S/ ^{6.2} bis zu EI60S - Ausführung mit Mineralwolle
Feuerwiderstandsdauer ^{6.3} bis zu EI90S/ ^{6.4} bis zu EI60S - Ausführung mit Promatect-Bauplatten



⑦ Wandeinbau Brandschutzklappen Multi

Feuerwiderstandsdauer bis EI90S
Montage mehrerer BSK als Multi-Einbau FDS-EI90S



Ausrichtung Absperklappenblatt - horizontal



Ausrichtung Absperklappenblatt - vertikal

ve

vertikaler Einbau in Massiv- und Leichtbauwände

ho

horizontaler Einbau in Massiv Boden oder Decke

Warnhinweise

Brandschutzklappen sind sicherheitsrelevante Bauteile. Auf folgende Punkte wird deshalb besonders hingewiesen:

1. Die Installation muss durch fachkundiges Personal erfolgen.
2. Die beschriebenen und illustrierten Instruktionen dieser Montage-, Betriebs- und Wartungsanleitung sind genau zu befolgen.
3. Eine Inspektion der Klappe gemäß der Montage-, Betriebs- und Wartungsanleitung für Brandschutzklappen durchführen.
4. Führen Sie, bevor die Brandschutzklappe installiert wird eine Funktionkontrolle durch. Funktionsprüfung Brandschutzklappen auf Seite 75.

Niemals funktionsuntüchtige Brandschutzklappen installieren!

Montage

- Bei der Installation der Brandschutzklappen ist darauf zu achten, dass keinerlei Kraftübertragung auf die BSK, sowohl bei Wand- und Deckeneinbau als auch außerhalb am oder im Kanal übertragen wird.
- Die Auslöseeinrichtung der BSK kann an eine beliebige Wandseite platziert werden, der Zugang muss jedoch gewährleistet sein.
- Entsprechend der Norm DIN 1366-2 beträgt der ungeprüfte Mindestabstand zwischen den Brandschutzklappen 200 mm und der Abstand zur Decke bzw. Wand 75 mm.
Für folgende Einbauarten sind kleinere Abstände geprüft: ① (Nass-Einbau), ③ (Weichschott-Einbau) und ⑦ (Mehrfach-Wandeinbau) siehe Abschnitt ① und ③.
- Der Abstand der Brandschutzklappe zu Wand/Decke muss mindestens 75 mm betragen.
Diese Anforderung gilt nicht für geprüfte Abstände. Folglich sind die Einbauarten ① (Nass-Einbau), ③ (Weichschott-Einbau) und ⑦ (Mehrfach-Wandeinbau) für kleinere Abstände geprüft, siehe Abschnitt ① und ③.
- Der Abstand in der Einbauöffnung zwischen der Brandschutzklappe und der Wand/Decke kann bis zu 50 % des Abstandsbereichs erhöht oder bis zum kleinstmöglichen Abstand verringert werden, der noch genügend Platz zur Montage der Dichtung bietet.
- Alle Klappen können mit der Blattachse horizontal oder vertikal (FDS-EI90S und FDS-EI120S bis 1000 × 1000 mm) bei allen Einbauarten ⑤ (Montage an der Wand), ⑥ (Montage außerhalb der Wand) und ⑦ (Mehrfach-Wandeinbau) eingebaut werden.

Im Nachstehenden findet sich eine Liste aller erlaubten Einbauarten. Jede Einbauart gilt nur für die Klappentypen, die in der Überschrift des entsprechenden Abschnitts aufgelistet sind. Einbauarten, bei denen die Typen FDS und FDR in der Überschrift aufgelistet sind, gelten für alle Klappentypen.

Nach EN 15650 ist jede Brandschutzklappe entsprechend den Montageanleitungen des Herstellers einzubauen!

Abmessungen und Klappenüberstände

Runde Brandschutzklappen FDR-3G

Um einen ungehinderten Klappenfreilauf der BSK zu gewährleisten sind die Überstände des Absperrklappenblattes zu beachten.

Bedienseite siehe R_1 und Wandseite siehe R_2 . Wenn ein Wert mit Minus Angabe in der Tabelle steht, befindet sich das Klappenblatt noch innerhalb des Gehäuses.

HINWEISE (Abb. 1 bis Abb. 4):

* inklusive Lager

** Wandeinbaukante

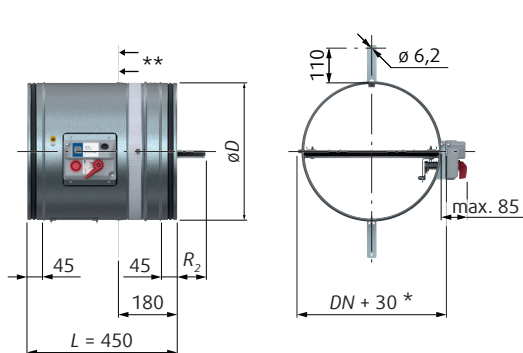


Abb. 1: Abmessungen der Brandschutzklappen FDR-3G mit manueller Auslöseeinrichtung – Nenndurchmesser von \varnothing 100 bis 630 mm

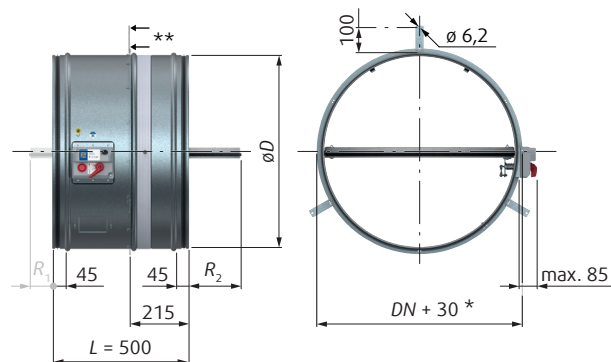


Abb. 3: Abmessungen der Brandschutzklappen FDR-3G mit manueller Auslöseeinrichtung – Nenndurchmesser von \varnothing 710 bis 1000 mm

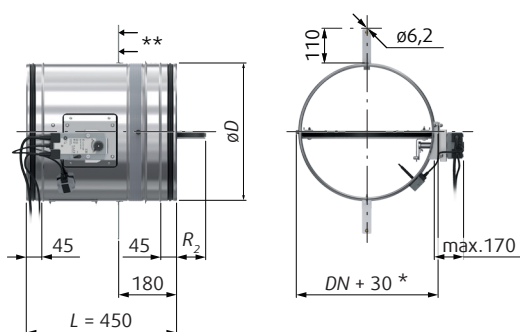


Abb. 2: Abmessungen der Brandschutzklappen FDR-3G mit motorischer Auslöseeinrichtung – Nenndurchmesser von \varnothing 100 bis 630 mm

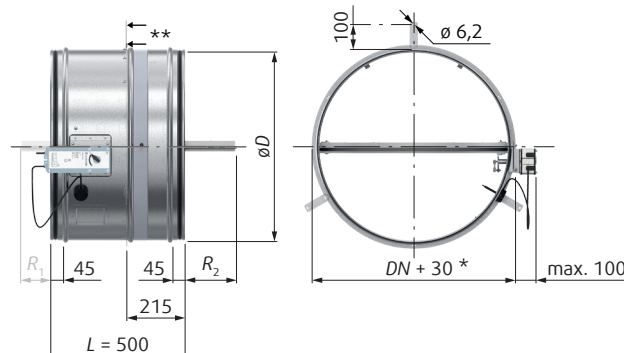


Abb. 4: Abmessungen der Brandschutzklappen FDR-3G mit motorischer Auslöseeinrichtung – Nenndurchmesser von \varnothing 710 bis 1000 mm

Tab. 1: Abmessungen und Klappenüberstände der FDR bei vollständig geöffneter Klappe.

	(mm)																
DN	100	125	140	150	160	180	200	225	250	280	315	355	400	450	500	560	630
$\varnothing D$	98	123	138	148	158	178	198	223	248	278	313	353	398	448	498	558	628
L	450																
R_1	-300	-287,5	-280	-275	-270	-260	-250	-237,5	-225	-210	-192,5	-172,5	-150	-125	-100	-70	-35
R_2	-67	-54,5	-47	-42	-37	-27	-17	-4,5	8	23	40,5	60,5	83	108	133	163	198

	(mm)			
DN	710	800	900	1000
$\varnothing D$	708	798	898	998
L	500			
R_1	3	48	98	148
R_2	191	236	286	336

Bei Minusangaben von R_1 und R_2 befindet sich das Klappenblatt um diese Maßangabe entfernt innerhalb der BSK zur Außenkante.

Abmessungen und Klappenüberstände

Eckige Brandschutzklappen FDS-3G, FDS-EI90S und FDS-EI120S

Um einen ungehinderten Klappenfreilauf der BSK zu gewährleisten sind die Überstände des Absperrklappenblattes zu beachten.

Bedienseite siehe R_1 und Wandseite siehe R_2 . Wenn ein Wert mit Minus Angabe in der Tabelle steht, befindet sich das Klappenblatt noch innerhalb des Gehäuses.

HINWEISE (Abb. 5 bis Abb. 8):

* inklusive Lager und Flanschbreiten

** Wandeinbaukante

W=B

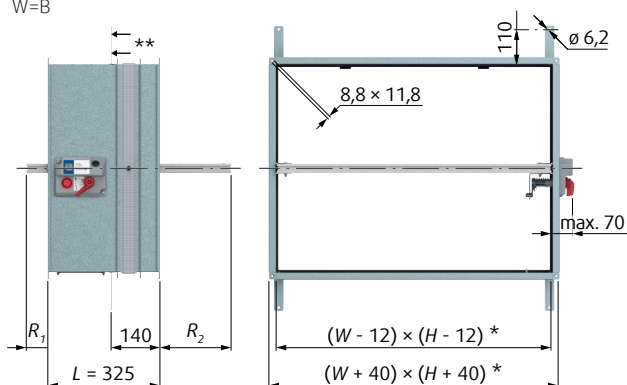


Abb. 5: Abmessungen der Brandschutzklappen FDS-3G mit manueller Auslöseeinrichtung – Breite x Höhe 100 x 100 mm bis 1200 x 800 mm

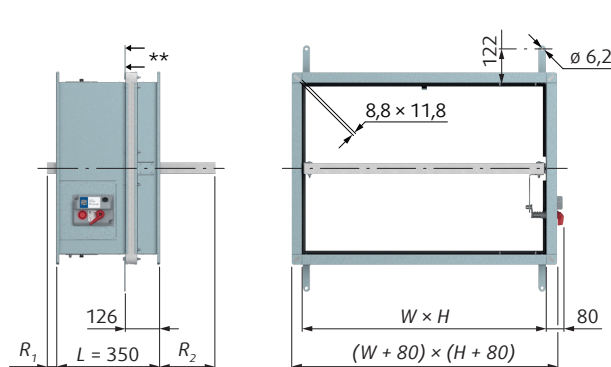


Abb. 7: Abmessungen der Brandschutzklappen FDS mit manueller Auslöseeinrichtung – Breite x Höhe $B > 1200$ mm und/oder $H > 800$ mm bis 1600 x 1000 mm

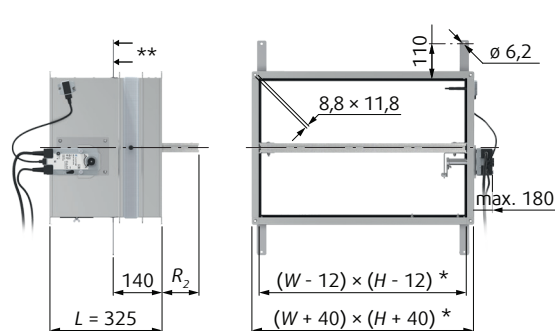


Abb. 6: Abmessungen der Brandschutzklappen FDS-3G mit motorischer Auslöseeinrichtung – Breite x Höhe 100 x 100 mm bis 1200 x 800 mm

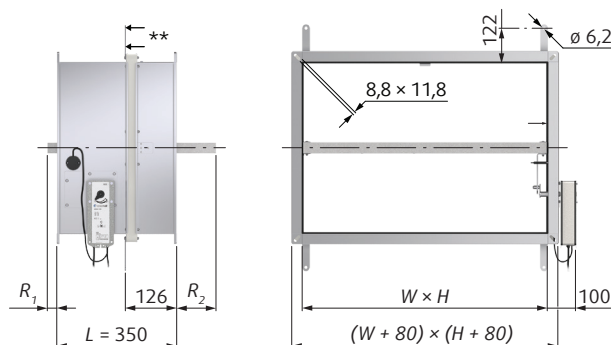


Abb. 8: Abmessungen der Brandschutzklappen FDS mit motorischer Auslöseeinrichtung – Breite x Höhe $B > 1200$ mm und/oder $H > 800$ mm bis 1600 x 1000 mm

Tab. 2: Abmessungen und Klappenüberstände der FDS bei vollständig geöffneter Klappe.

		(mm)																					
H		100	150	175	180	200	250	300	315	350	355	400	450	500	550	560	600	630	650	700	710	750	800
R_1	3G	-188	-163	-150	-148	-143	-118	-93	-85	-68	-65	-43	-18	7	32	37	57	72	82	107	112	132	157
	EI90S/EI120S	-			-150	-125	-100	-92	-75	-72	-50	-25	0	25	30	50	65	75	100	105	125	150	
R_2	3G	-43	-18	-5	-3	2	27	52	60	77	80	102	127	152	177	182	202	217	227	252	257	277	302
	EI90S/EI120S	-			-10	15	40	47	65	67	90	115	140	165	170	190	205	215	240	245	265	290	

		(mm)			
H		850	900	950	1000
R_1	3G	-			
	EI90S/EI120S	175	200	225	250
R_2	3G	-			
	EI90S/EI120S	315	340	365	390

Bei Minusangaben von R_1 und R_2 befindet sich das Klappenblatt um diese Maßangabe entfernt innerhalb der BSK zur Außenkante.



FDR

Übersicht der verschiedenen Einbauarten

100 ...	DN	...1000
$100 \leq DN \leq 1000$		
$100 \leq DN \leq 630$		
$100 \leq DN \leq 500$		
$100 \leq DN \leq 400$		

 1 nass	FDR-3G	EI120(ve ho i↔o)S	

 5.1 An	 6.1 Aus	FDR-3G	EI90(ve i↔o)S	

 2 trocken	FDR-3G	EI90(ve i ↔ o)S	

 5.2 An	 6.2 Aus	FDR-3G	EI60(ve i↔o)S	

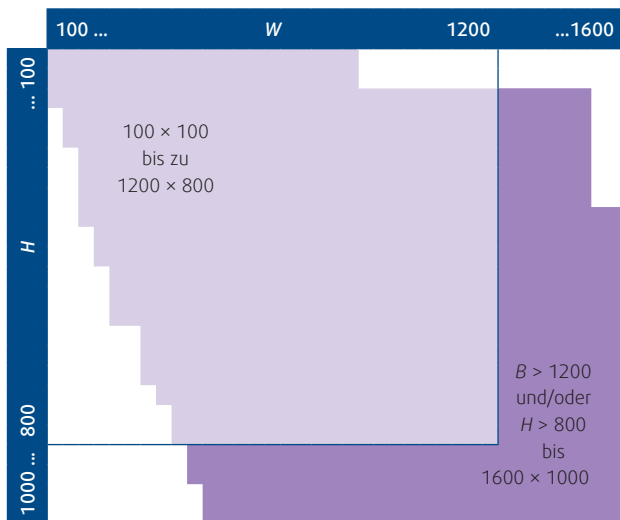
 3 Weich	FDR-3G	EI90(ve i ↔ o)S	

Tragkonstruktion	
ve	vertikaler Einbau in Massiv- und Leichtbauwände
ho	horizontaler Einbau in Massiv Boden oder Decke

 4 Kit	FDR-3G	EI120(ve i↔o)S bei 500 Pa	



FDS



W=B

 1 nass	FDS-3G	EI120(ve ho i↔o)S bei 500 Pa	

 2 trocken	FDS-3G	EI90(ve i ↔ o)S	

 3 Weich	FDS-3G	EI90(ve ho i↔o)S EI120(ho i↔o)S	

 5.1 An	 6.1 Aus	FDS-3G	EI90(ve i↔o)S	

 1 nass	FDS-EI90S	EI90(ve ho i↔o)S	
 2 trocken	FDS-EI120S	EI120(ve ho i↔o)S	

 2 trocken	FDS-EI90S	EI90(ve ho i↔o)S	

 3 Weich	FDS-EI90S	EI90(ve ho i↔o)S	
 3 Weich	FDS-EI120S	EI120(ve ho i↔o)S	

 5.1 An	 6.1 Aus	FDS-EI90S	EI90(ve ho i↔o)S	

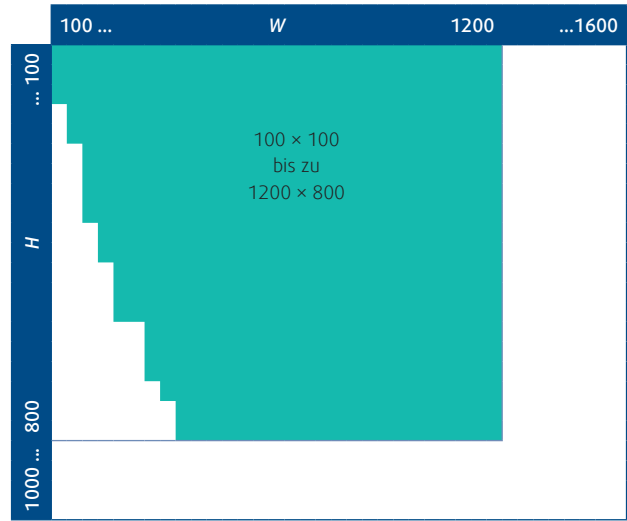
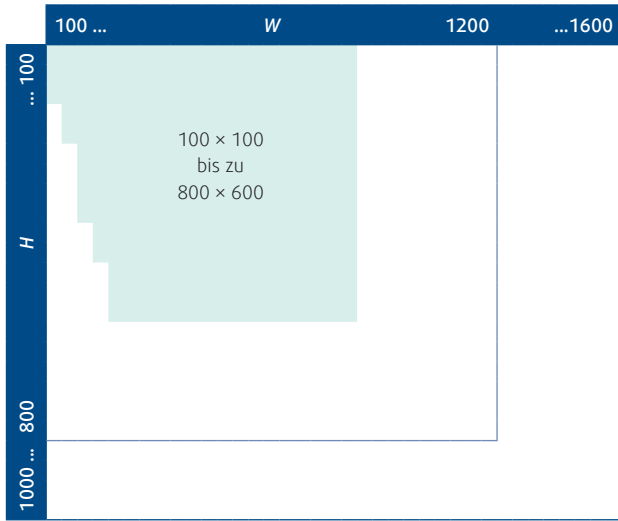
 7 Multi	FDS-EI90S	EI90(ve i↔o)S	

* Hinweis: Bis 1000 × 1000

Tragkonstruktion	
ve	vertikaler Einbau in Massiv- und Leichtbauwände
ho	horizontaler Einbau in Massiv Boden oder Decke



FDS



 4 Kit	FDS-3G	EI120(ve i↔o)S	

W=B

 5.2 An	 6.2 Aus	FDS-3G	EI60(ve i↔o)S	

 5.3 An	 6.3 Aus	FDS-3G	EI90(ve i↔o)S	

 5.4 An	 6.4 Aus	FDS-3G	EI60(ve i↔o)S	

Tragkonstruktion	
ve	vertikaler Einbau in Massiv- und Leichtbauwände
ho	horizontaler Einbau in Massiv Boden oder Decke

Vorbereitung der Öffnung bei unterschiedlichen Decken / Wänden

Vorbereitung der Öffnung für eine Massivwand- / decke

Wände

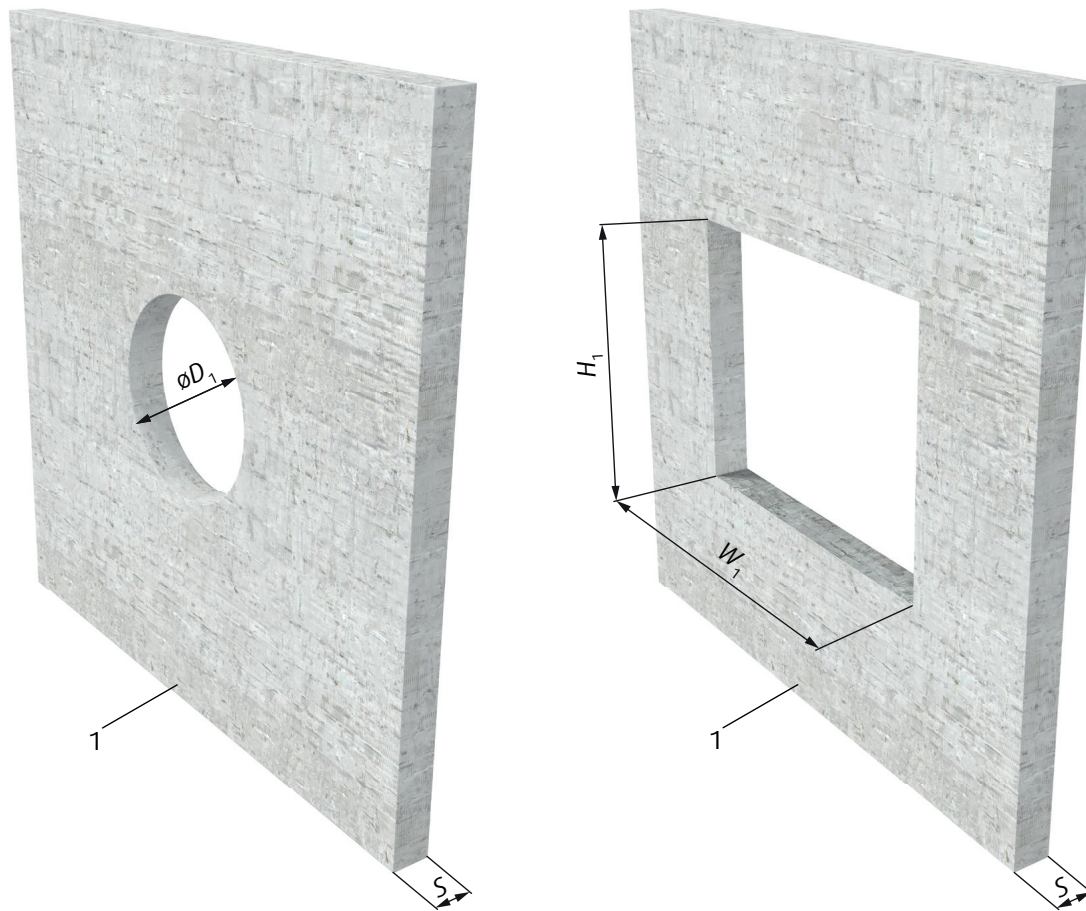


Abb. 9: Massivwand/Decke mit runder, eckiger Öffnung

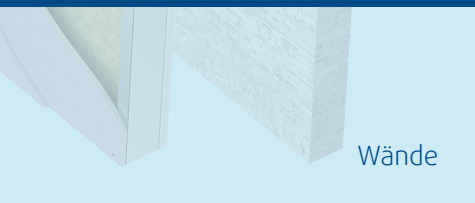
HINWEIS: Die Abmessungen $\varnothing D_1$, W_1 , H_1 sind bei jedem Einbau vorgegeben
W=B

Legende

1	Beton/Mauerwerk/Porenbeton
---	----------------------------

Tab. 3: Dicke von Standardwänden/-decken gemäß DIN 1366-2

Feuerwiderstandsdauer	Stärke (mm)			
	Wand		Decke	
	Beton/Mauerwerk	Porenbeton	Beton	Porenbeton
60	110 ± 10	110 ± 10	110 ± 10	125 ± 10
90				
120	150 ± 10	150 ± 10	150 ± 10	150 ± 10



Wände

Vorbereitung der Öffnung für eine Leichtbauwand mit Metallständer

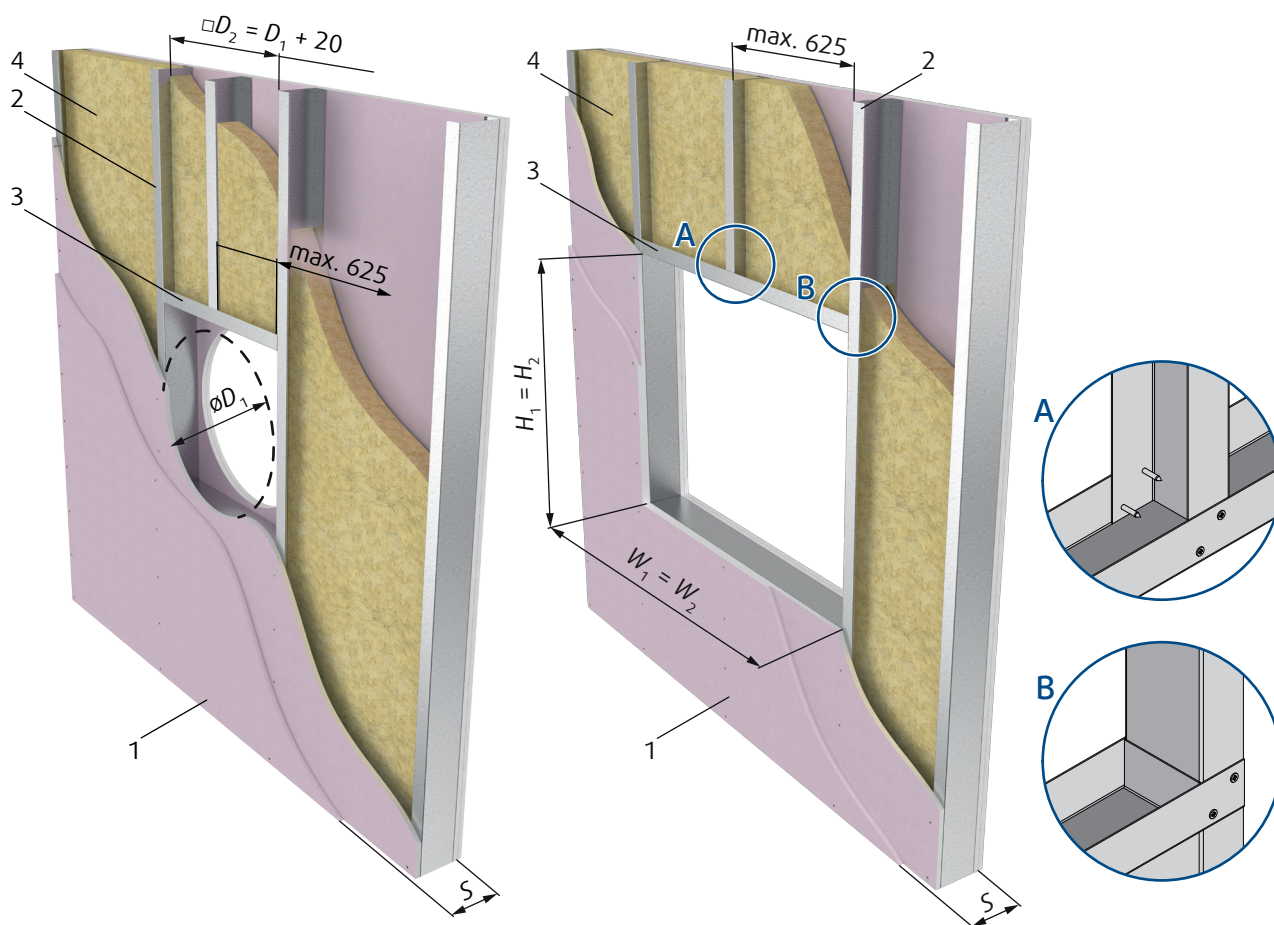


Abb. 10: Leichtbau-Wand (Gips-Wandbau-Platten) mit runder, eckiger Öffnung
HINWEIS: Die Abmessungen $\varnothing D_1$, W_1 , H_1 sind bei jedem Einbau vorgegeben.
 $W=B$

Befestigung diagonal mindestens 2-fach mit Crimpen, Stahl-Niet oder Schraube.

Legende

1	Beidseitig 2 Lagen feuerbeständige Gips-Wandbau-Platten Typ F, EN 520 (Stärke siehe Tab. 4)
2	Vertikale CW-Profile (Profilbreite s_{CW} entsprechend der Feuerwiderstandsdauer, siehe Tab. 4)
3	Horizontale CW-Profile (Profilbreite s_{CW} entsprechend der Feuerwiderstandsdauer, siehe Tab. 4), fachgerechter Einbau in die vertikalen Profile
4	Mineralwolle; Stärke/Volumendichte siehe Tab. 4

Tab. 4: Dicke von Standardwänden/-lagen gemäß EN 1366-2:2015

Feuerwiderstandsdauer	Mindeststärke (mm)	Mindeststärke _{cw}	Zulässige Metallständerwände	Stärke der Gips-Wandbau-Platten (mm)	Dämmung	
					Stärke	Volumendichte (kg/m ³)
60	100	55	A, B, C	12.5	40 ... 50	30 ... 60
90	125	75	B, C			80 ... 115
120	150	90	C	15	60 ... 70	85 ... 115

Vorbereitung der Öffnung für eine Leichtbau-Wand mit Montage-Kit

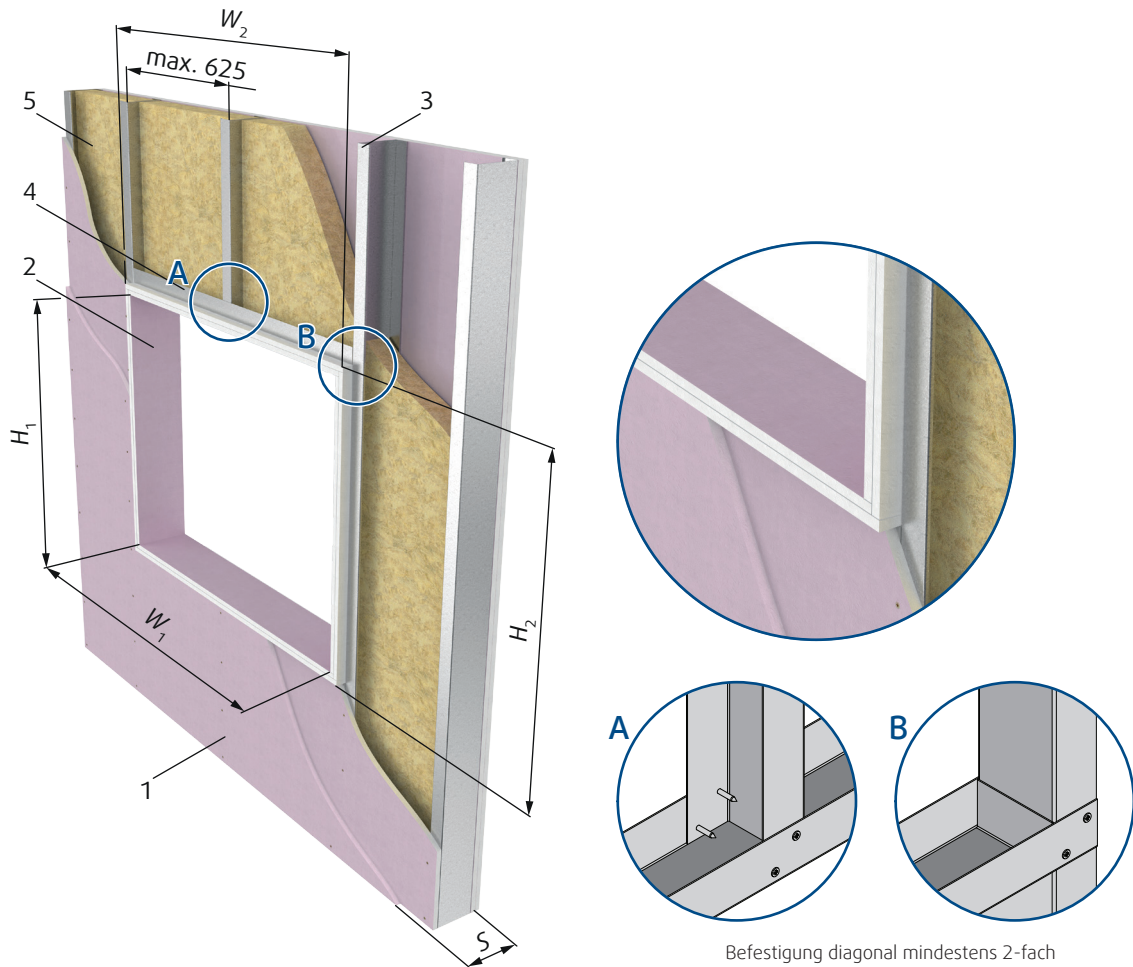


Abb. 11: Leichtbau-Wand (Gips-Wandbau-Platten) mit eckiger Öffnung und 2 Lagen Gips-Wandbau-Platten als Wand-Innenabschluss.

HINWEIS: Die Abmessungen W_1 , H_1 sind bei jedem Einbau vorgegeben

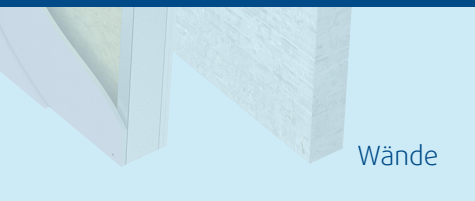
$W=B$

Legende

1	Beidseitig 2 Lagen feuerbeständige Gips-Wandbau-Platten Typ F, EN 520 (Stärke siehe Tab. 5)
2	Innerer Rahmen der Abdeckplatten aus feuerbeständiger Gips-Wandbau-Platte; 2 Lagen 12,5 mm Stärke
3	Vertikale CW-Profile (Profilbreite S_{CW} entsprechend der Feuerwiderstandsdauer, siehe Tab. 5)
4	Horizontale CW-Profile (Profilbreite S_{CW} entsprechend der Feuerwiderstandsdauer, siehe Tab. 5), fachgerechter Einbau in die vertikalen Profile
5	Mineralwolle; Stärke/Volumendichte siehe Tab. 5

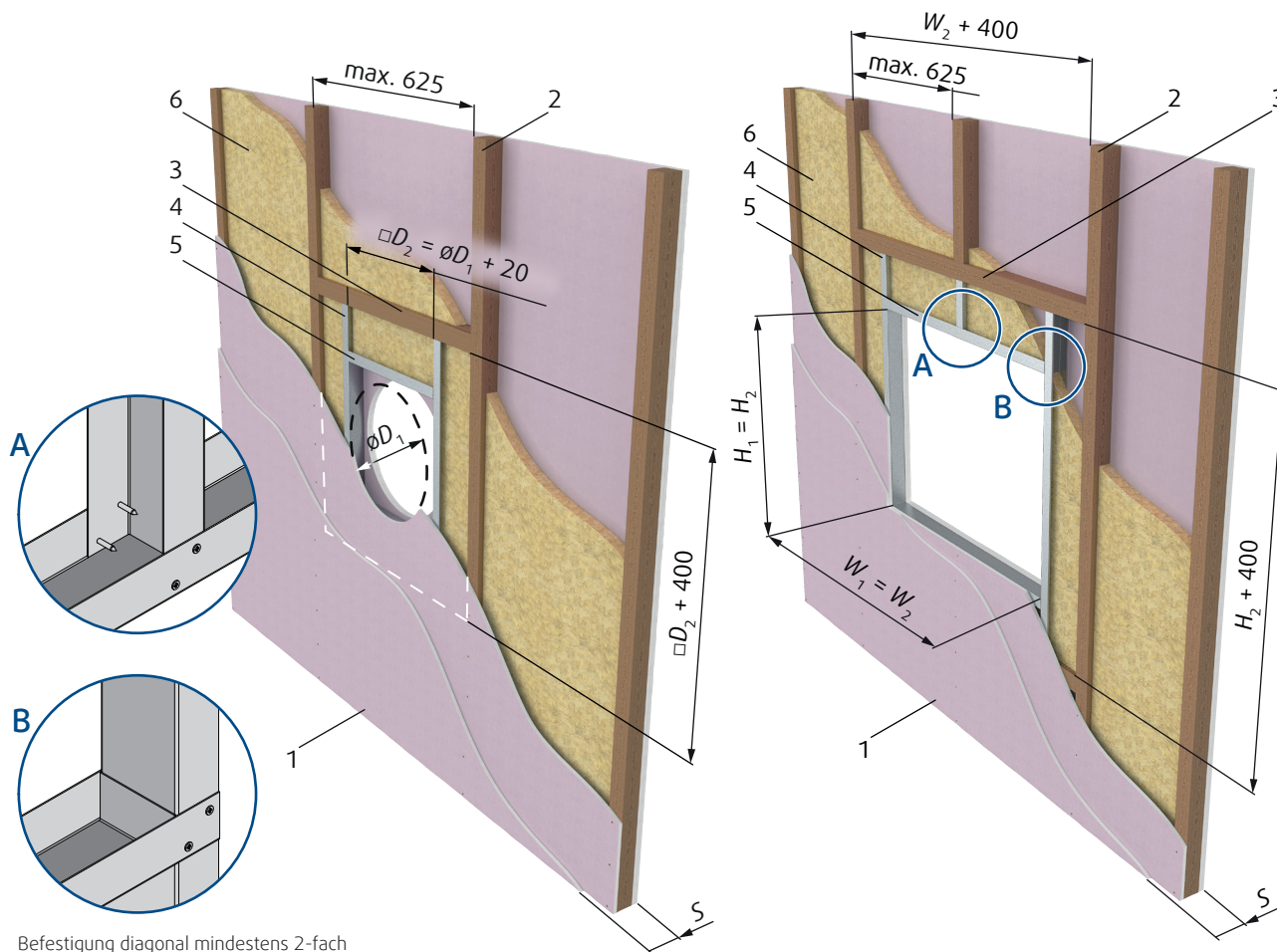
Tab. 5: Stärke von Standardwänden/-lagen gemäß DIN 1366-2

Feuerwiderstandsdauer	Mindeststärke (mm)	Mindeststärke _{CW}	Zulässige Metallständerwände	Stärke der Gips-Wandbau-Platten (mm)	Dämmung	
					Stärke	Volumendichte (kg/m ³)
60	100	55	A, B, C	12,5	40 ... 50	30 ... 60
90	125	75	B, C			80 ... 115
120	150	90	C	15	60 ... 70	85 ... 115



Wände

Vorbereitung der Öffnung in einer Holzständerwand



Befestigung diagonal mindestens 2-fach mit Crimpen, Stahl- Niet oder Schraube.

Abb. 12: Holzständerwand (Gips-Wandbau-Platten) mit runder/eckiger Öffnung

HINWEIS: Die Abmessungen $\varnothing D_1$, W_1 , H_1 sind bei jedem Einbau vorgegeben.

W=B

Legende

1	Beidseitig 2 Lagen feuerbeständige Gips-Wandbau-Platten Typ F, EN 520 (Stärke siehe Tab. 6)				
2	Vertikale Holzständer $\geq 60 \times 100$ mm				
3	Horizontale Holzständer $\geq 80 \times 100$ mm				
4	Vertikale CW-Profile (Profilbreite S_{CW} entsprechend der Feuerwiderstandsdauer, siehe Tab. 6)				
5	Horizontale CW-Profile (Profilbreite S_{CW} entsprechend der Feuerwiderstandsdauer, siehe Tab. 6); fachgerechter Einbau in die vertikalen Profile				
6	Mineralwolle; Stärke/Volumendichte siehe Tab. 4				

Tab. 6: Dicke von Standardwänden/-lagen gemäß EN 13501-2

Feuerwiderstandsdauer	Mindeststärke	Mindeststärke _{CW}	Dämmstoff - Mineralwolle		Gips-Wandbau-Platten Stärke
			Stärke	Volumendichte	
	(mm)	(mm)	(mm)	(kg/m ³)	(mm)
60	150	100	60	40	12.5
90	160			50	15

Standardabstände zwischen den Brandschutzklappen

Abstände

Nach DIN 1366-2 sind die Mindestabstände von Brandschutzklappen zur Wand oder Decke mit 75 mm vorgegeben. Bei Mehrfachdurchbrüchen durch Brandschutzwände beträgt der Mindestabstand zwischen zwei Brandschutzklappen 200 mm. Dies gilt für die Abstände zwischen Klappengehäuse und angrenzenden Elementen, die die Brandschutzwand durchdringen. Die Abstände der Brandschutzklappen sind je nach Antriebsmechanik unterschiedlich (siehe Abb. 13 und Tab. 7).

TIPP: Die Einbauarten ① (Nass-Einbau), Abschnitt R1 und die Einbauart ③ (Weichschott-Einbau), Abschnitt R3 sind für kleinere Abstände vorgesehen.

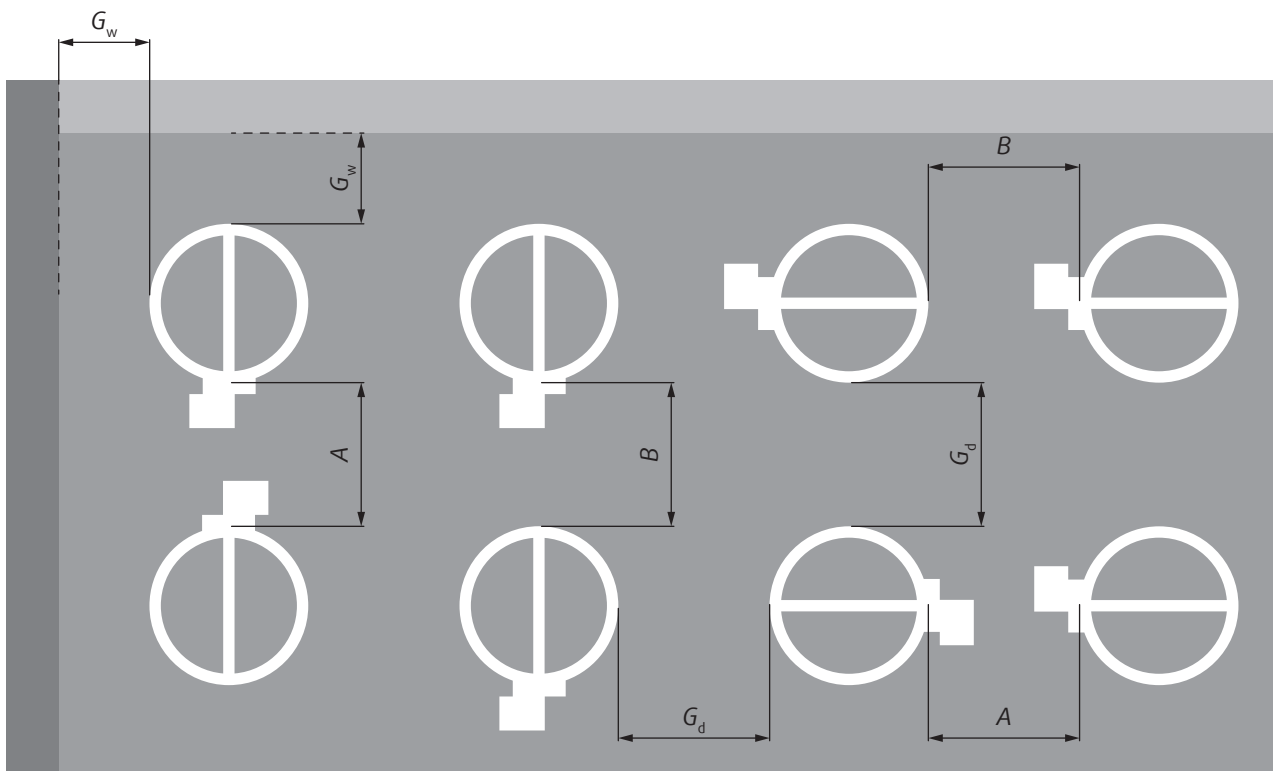
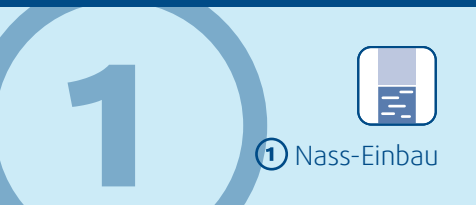


Abb. 13: Standardabstände zwischen den Klappengehäusen

HINWEIS: Dies gilt auch für eckige Brandschutzklappen.

Tab. 7: Mindestabstände und Abstände für leichten Zugriff zu der Mechanik.

Zwischenraum (mm)	Manuell		Motorisch	
	minimal	leicht zugänglich	minimal	leicht zugänglich
A	200	320	370	490
B			200	320
G_d	≥200			
G_w	≥75			



1 Nass-Einbau

Verwendung von Gips, Mörtel, Beton

1. Die Öffnung in der Tragkonstruktion muss entsprechend Abschnitt "Vorbereitung der Öffnung" (nach Abb. 1, Abb. 2 und Abb. 4) ausgeführt werden. Die Oberflächen der Öffnung müssen eben und sauber sein. Die Abmessungen der Öffnungen sind über die Nennabmessungen der Brandschutzklappe zuzüglich Abstand vorgegeben.
2. Die geschlossene BSK in die Öffnung einführen. Die genauen Einbaumasse befinden sich für runde BSK auf Seite 15 und eckige BSK auf Seite 16. Es wird empfohlen die Fixierungsglaschen an der Brandschutzklappe zur Befestigung an Wand / Decke zu verwenden. (3; empfohlener Schraubendurchmesser 5,5 - z.B. DIN 7981).
3. Um eine Deformierung der Brandschutzklappe beim Vermörteln zu verhindern, sollten ab Größe 800 mm Stützkeile verwendet werden.
4. Die Öffnung zwischen Decke/Wand und der BSK mit Gips, Mörtel oder Beton vollflächig und ohne Lufteinschlüsse füllen. Hierbei können gegebenenfalls Hilfsschaltungen erforderlich sein. Ein Verschmutzen der Auslöseeinrichtung ist hierbei unbedingt zu vermeiden.

Vor den nächsten Arbeitsschritten muss die Füllung aushärten!

5. Vor der Funktionskontrolle die eventuell verwendete Gegenstütze wieder entfernen.
6. Die Funktion der Brandschutzklappen überprüfen.

TIPP: Der Einbau in eine schmalere Leichtbauwand ist möglich (siehe dazu Abschnitt **LE** "schmalere Wand" auf Seite 19). Nasseinbau mit kürzeren Abständen ist möglich (siehe dazu Abschnitt **R1** "Kleinere Abstände" auf Seite 20).

FDR			
$100 \leq DN \leq 1000$	FDR-3G	EI120(ve ho i↔o)S	

Geeignete Tragkonstruktion für FDR	Massiv	Leichtbau
Senkrecht (Wand)	ve	ve
Horizontal (Boden/Decke)	ho	ho

FDS			
100 × 100 bis 1200 × 800	FDS-3G	EI120(ve ho i↔o)S bei 500 Pa	
B > 1200 und/oder H > 800 bis 1600 × 1000	FDS-EI90S	EI90(ve ho i↔o)S	
	FDS-EI120S	EI120(ve ho i↔o)S	

Geeignete Tragkonstruktion für FDS	Massiv	Leichtbau
Senkrecht (Wand)	ve	ve
Horizontal (Boden/Decke)	ho	ho

* Hinweis: Bis 1000 × 1000



① Nass-Einbau

1

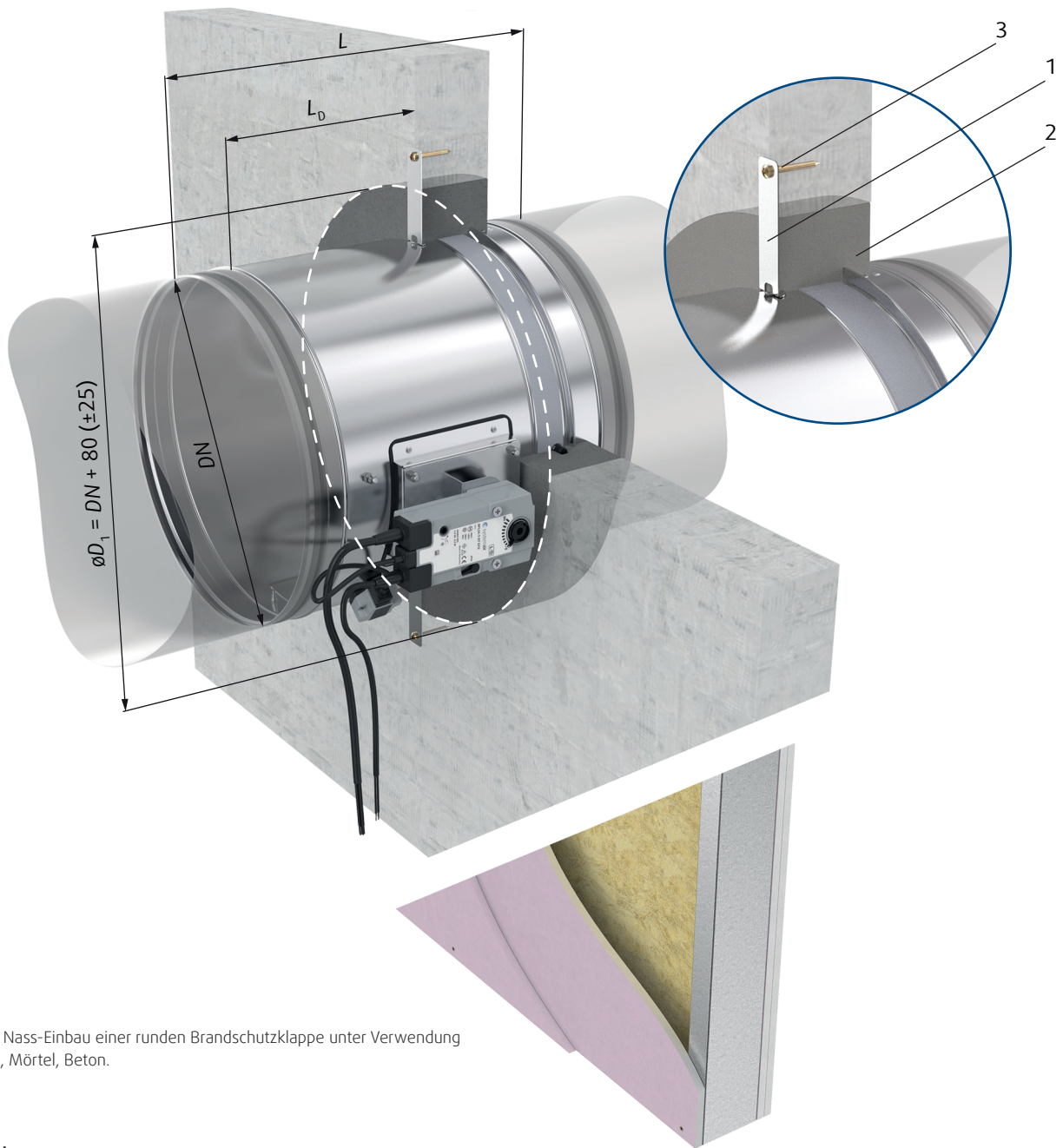


Abb. 14: Nass-Einbau einer runden Brandschutzklappe unter Verwendung von Gips, Mörtel, Beton.

Legende

1	Montagehilfe zur Fixierung der Brandschutzklappen
2	Gips/Mörtel/Beton
3	Schraube 5,5; DIN 7981

Einbau-Maßangaben sind unsere Empfehlung

gemäß DIN EN 15882 ist eine Vermörtelung nach oben hin begrenzt. Erhöhung um 50% ist gestattet d.h.
 BSK rund = DN plus 160 mm
 BSK eckig = B x H plus 200 mm
 Nach unten ist eine Abweichung gestattet, vorausgesetzt, dass eine Vermörtelung ohne Lufteinschlüsse sicher gestellt ist.

Tab. 8: Abstand des angeschlossenen Kanalendes von der Wand

DN (mm)	L_D (mm)	L (mm)
	H0, H2 ... B24T	
100 ... 630	225	450
710 ... 1000	240	500

1 Nass-Einbau

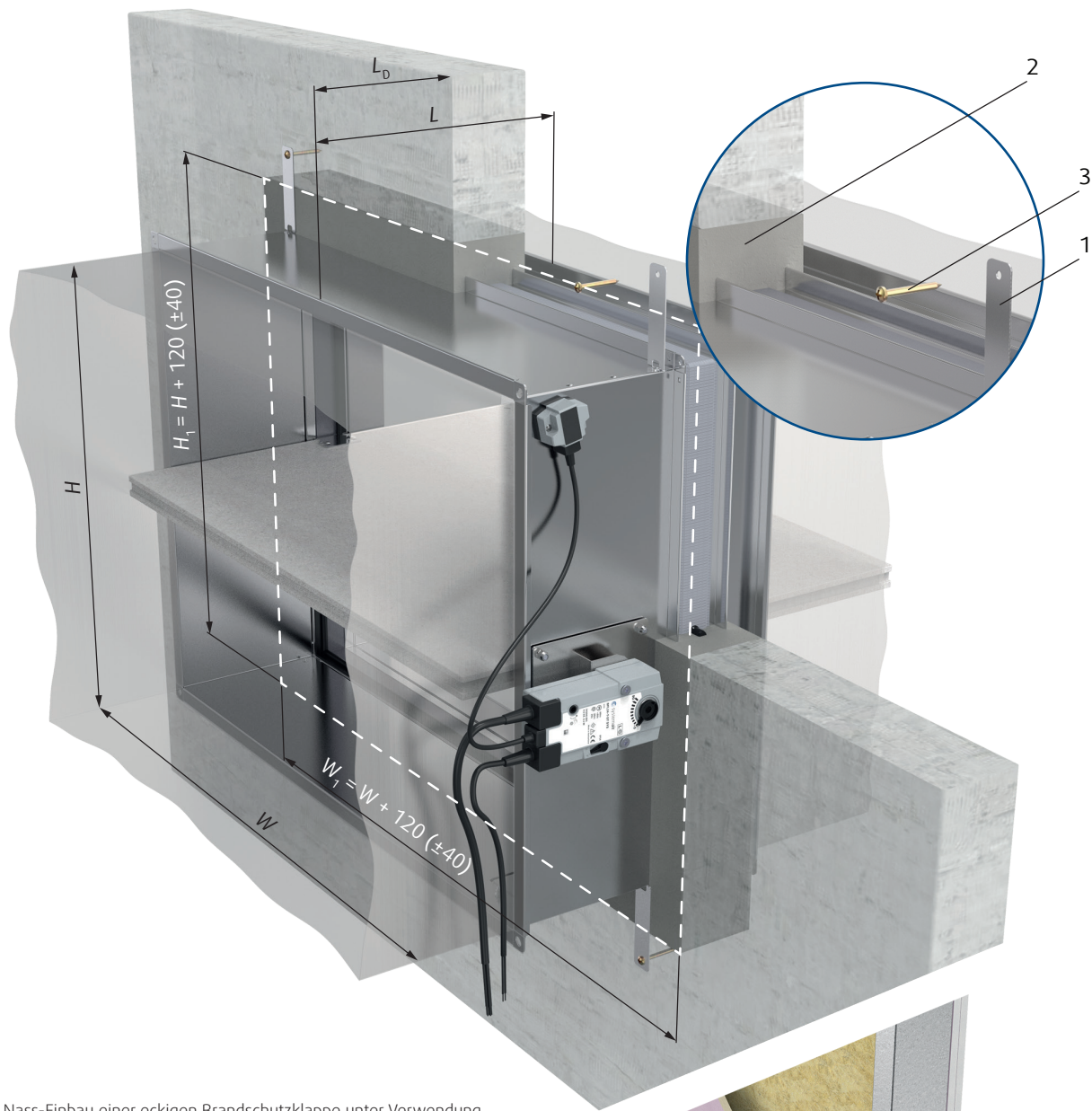


Abb. 15: Nass-Einbau einer eckigen Brandschutzklappe unter Verwendung von Gips, Mörtel, Beton.

W=B

Legende

1	Montagehilfe zur Fixierung der Brandschutzklappen
2	Gips/Mörtel/Beton
3	Schraube 5,5; DIN 7981

Tab. 9: Abstand des Brandschutzklappenendes von der Wand

	FDS-3G	FDS-EI90S	FDS-EI120S
L_0 (mm)	185	225	
L (mm)	325	350	

Einbau-Maßangaben sind unsere Empfehlung

gemäß DIN EN 15882 ist eine Vermörtelung nach oben hin begrenzt. Erhöhung um 50% ist gestattet d.h.
 BSK rund = DN plus 160 mm
 BSK eckig = B x H plus 200 mm
 Nach unten ist eine Abweichung gestattet, vorausgesetzt, dass eine Vermörtelung ohne Lufteinschlüsse sicher gestellt ist.



① Nass-Einbau

1

①.E Nass-Einbau in eine Leichtbauwand, die dünner ist als getestet

Der Einbau in eine schmalere Leichtbauwand ist unter der Bedingung erlaubt, dass zusätzliche Gipswandbauplatten an die Oberfläche der Wand angebracht werden. Die Mindestbreite der Gipswandbauplatten um die BSK beträgt 200 mm, sollte diese aus baulichen Gründen nicht möglich sein, sind gegen eine Massiv- Decke oder Wand kleinere Abstände erlaubt. Die alternative dünnere Wand muss ebenfalls gemäß EN 13501-2:2007 + A1: 2009 für Feuerwiderstandsklasse klassifiziert sein, die zur Produktanwendung erforderlich ist. Für eine hervorstehende Wand müssen die zusätzlichen Platten auf der Tragkonstruktion aus Stahl befestigt werden.

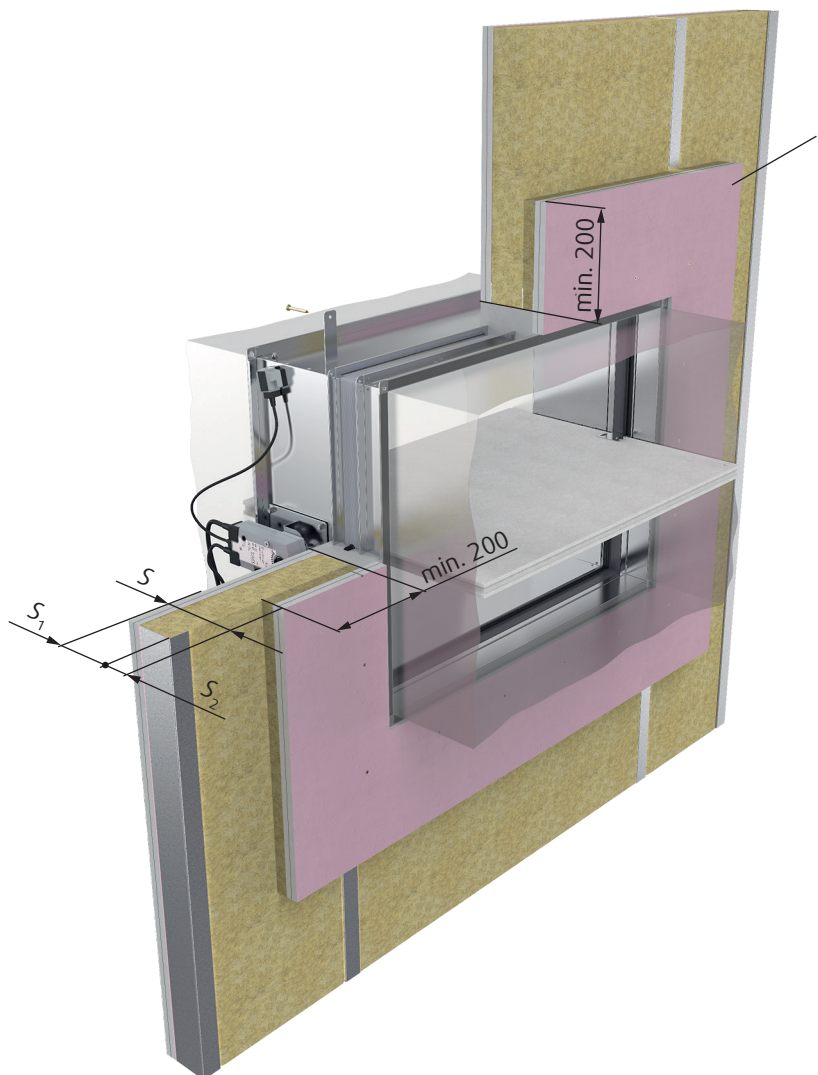


Abb. 16: Nass-Einbau einer eckigen Brandschutzklappe in eine Wand, die dünner ist als getestet.

HINWEIS: ①.E Der Einbau gilt für runde und eckige Brandschutzklappen.

Legende

1	Feuerbeständige Gips-Wandbau-Platten; Gesamtdicke = S $S_1 + S_2 = \text{min. } S$ von Tab. 3 oder Tab. 4 Kann auch auf die gegenüberliegende Seite angewendet werden.
---	--

1



1 Nass-Einbau

R1 Nass-Einbau bis zu EI90S mit kleineren Abständen

Der Abstand zwischen den einzelnen Brandschutzklappen kann auf 60 mm verringert werden, gemessen von der Oberfläche zur Oberfläche des Gehäuses. Der Abstand zwischen der Oberfläche der in die Durchführung installierten Klappe und der anliegenden Tragkonstruktion (Wand / Boden) kann auf 40 mm verringert werden, unter der Voraussetzung, dass die Feuerwiderstandsklasse folgendermaßen verringert wird: EI90 (ve i ↔ o) S.

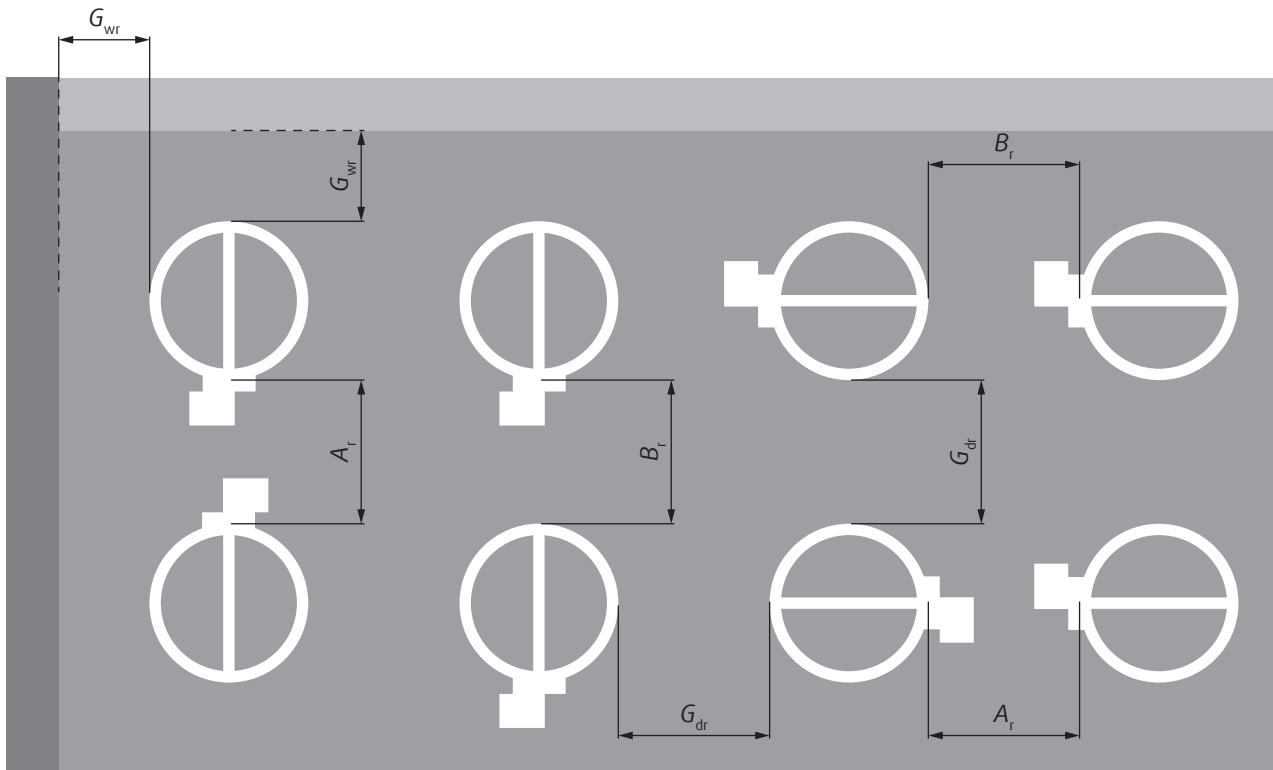


Abb. 17: Kleinere Abstände zwischen den Klappengehäusen
HINWEIS: Dies gilt ebenfalls für eckige Brandschutzklappen.

Tab. 10: Mindestabstände

Zwischenraum (mm)	Manuell		Motorisch	
	minimal	leicht zugänglich	minimal	leicht zugänglich
A_r	200	320	370	490
B_r	120	240	200	320
G_{dr}	≥60			
G_{wr}	≥40			



2 Trocken-Einbau

2

2 Trocken-Einbau

Verwendung von Mineralwolle und Abdeckplatten

1. Die Öffnung in der Tragkonstruktion muss entsprechend Abschnitt "Vorbereitung der Öffnung" (nach Abb. 1, Abb. 2 und Abb. 4) vorbereitet werden. Die Oberflächen der Öffnung müssen glatt und sauber sein. Die Öffnung in der Leichtbau-Wand ist entsprechend mit einem umlaufenden Ständerprofil zu verstärken. Die Abmessungen der Öffnungen sind über die Nennabmessungen der Brandschutzklappe zuzüglich Abstand vorgegeben.

2. (Nur für FDS-EI90S)

Die geschlossene Klappe in die Mitte der Öffnung einführen, so dass sich das Absperrklappenblatt in der Wand befindet. Den Montagebügel (1) verwenden, um die Klappe mit einer entsprechenden Schraube (5; empfohlener Schraubendurchmesser 5,5 - z.B. DIN 7981) an der Wand zu sichern.

Die Abdeckplatten PRS-PKI an den vorgebohrten Löchern mit Schrauben (5) an der Wand befestigen.

(Gilt nur für FDS-3G und FDR-3G)

Bei diesen BSK müssen die Montagebügel (1) mit entsprechenden Schrauben (3; empfohlener Schraubendurchmesser 5,5 - z.B. DIN 7981) auf den Abdeckplatten verschraubt werden. Deshalb sollte mit der Montage der Unterteile der Abdeckplatten PRR-PKI oder PRS-PKI begonnen werden. Sie sind so an der Wand zu befestigen, dass die Klappe in die Öffnung geführt werden kann. Abdeckplatten und die Klappe sind mit entsprechenden Schrauben (5; empfohlener Schraubendurchmesser 5,5 - z.B. DIN 7981) an der Wand zu sichern. Anschließend werden die restlichen Abdeckplatten von der Auslöseeinrichtung aus montiert.

- Den Bereich zwischen der Wand und Klappe mit Mineralwolle (3) Mindestdichte 50 kg/m³ lunkerfrei ausstopfen.
- Alle Fugen zwischen den Abdeckplatten, der Wand und der Brandschutzklappe sind mit einem Brandschutzkitt-Anstrich (z.B. Promaseal-A/Promat) zu verschließen.
- Falls nötig, ist die Brandschutzklappe nach dem Einbau zu reinigen.
- Die Funktion der Brandschutzklappen überprüfen.

FDR			
100 ≤ DN ≤ 1000	FDR-3G	EI90(ve i ↔ o)S	
100 ≤ DN ≤ 630	FDR-3G	EI90(ve ho i ↔ o)S	

FDS			
100 × 100 bis 1200 × 800	FDS-3G	EI90(ve i ↔ o)S	
B > 1200 und/oder H > 800 bis 1600 × 1000	FDS-EI90S	EI90(ve ho i ↔ o)S	
			*

Geeignete Tragkonstruktion für FDS	Massiv	Leichtbau
Senkrecht (Wand)	ve	ve
Horizontal (Boden/Decke)	ho	ho

Geeignete Tragkonstruktion für FDS	Massiv	Leichtbau
Senkrecht (Wand)	ve	ve
Horizontal (Boden/Decke)	ho	ho

* Hinweis: Bis 1000 × 1000

2 Trocken-Einbau

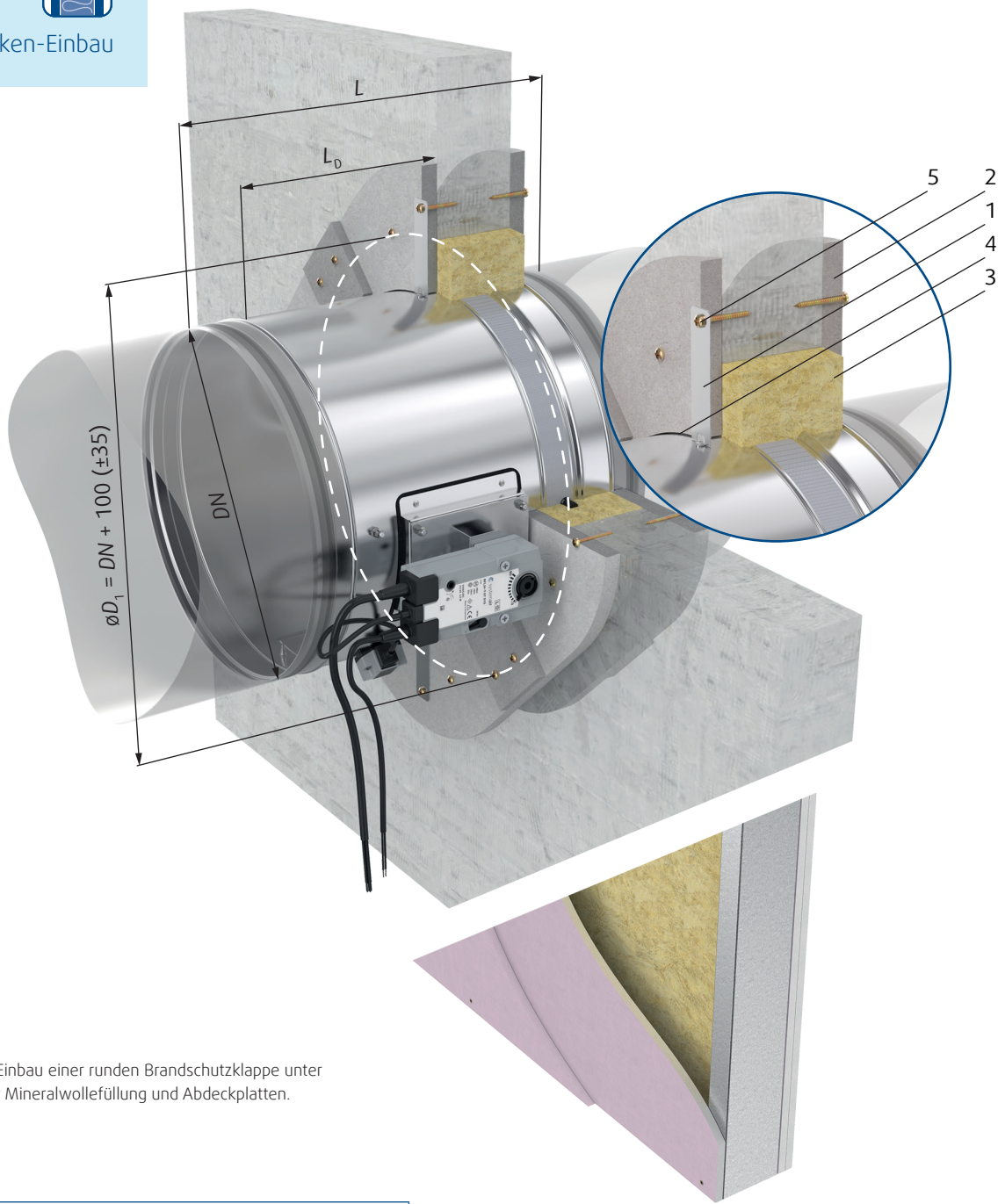


Abb. 18: Trocken-Einbau einer runden Brandschutzklappe unter Verwendung einer Mineralwollefüllung und Abdeckplatten.

Legende

1	Montagehilfe zur Fixierung der Brandschutzklappen
2	Abdeckplatte PRR-PKI (Zubehör) erforderlich
3	Mineralwolle (min. 50 kg/m ³)
4	Schicht aus Brandschutzkitt; z.B. Promastop-CC/Promat
5	Schraube ≥ 5,5; z.B. DIN 7981

Tab. 11: Abstand des angeschlossenen Kanalendes von der Wand.

DN (mm)	L_D (mm)	L (mm)
	H0, H2 ... B24T	
100 ... 630	245	450
710 ... 1000	250	500

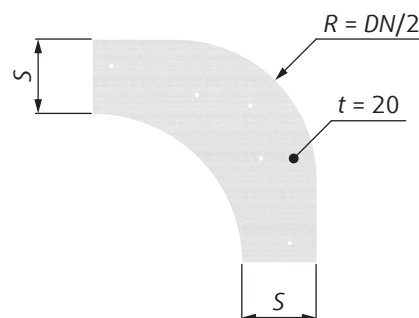


Abb. 19: Abdeckplatten für FDR-3G
 DN = 100 ... 560 mm; s = 100 mm
 DN > 560 mm; s = 150 mm



2 Trocken-Einbau

2

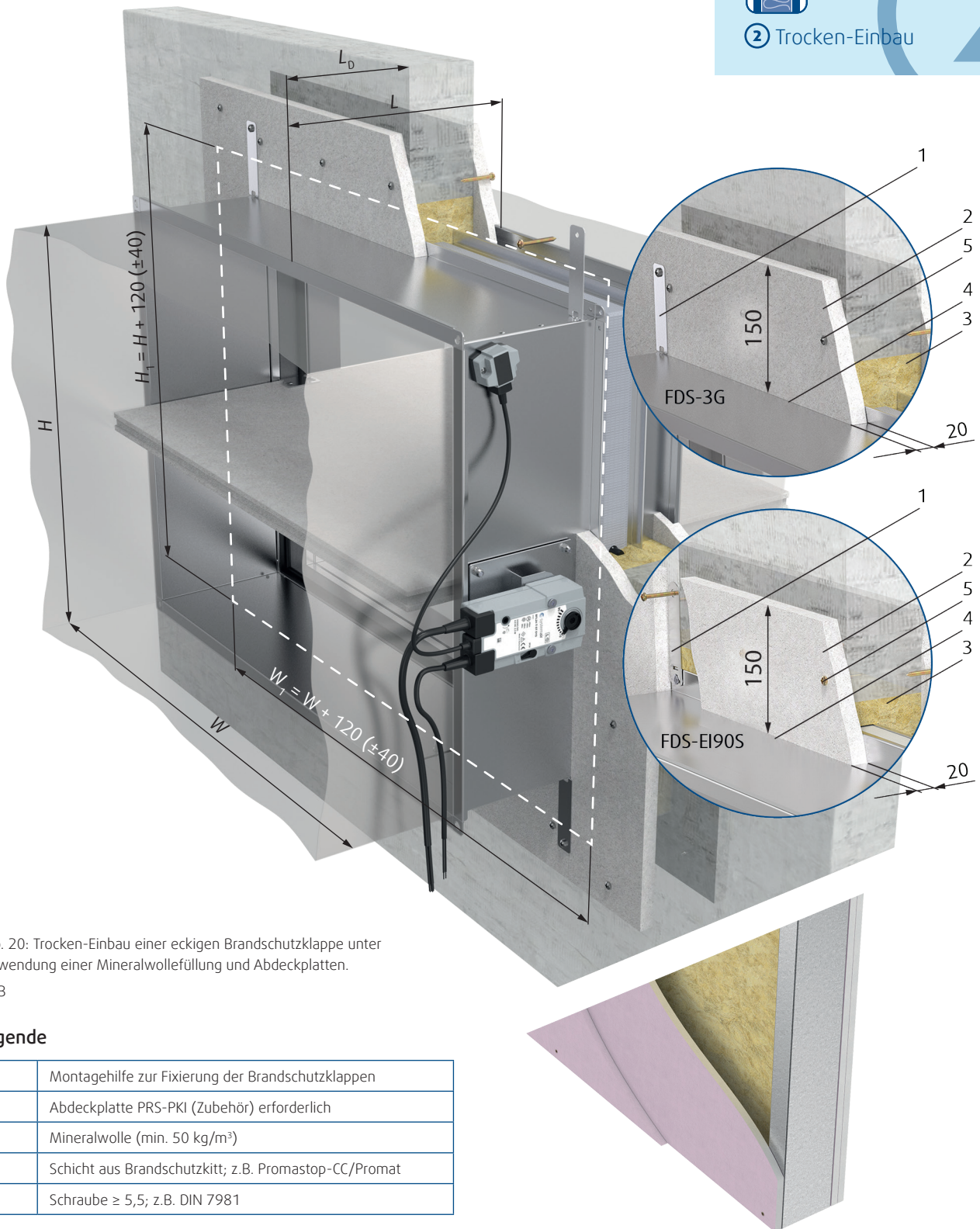


Abb. 20: Trocken-Einbau einer eckigen Brandschutzklappe unter Verwendung einer Mineralwollefüllung und Abdeckplatten.

W=B

Legende

1	Montagehilfe zur Fixierung der Brandschutzklappen
2	Abdeckplatte PRS-PKI (Zubehör) erforderlich
3	Mineralwolle (min. 50 kg/m³)
4	Schicht aus Brandschutzkitt; z.B. Promastop-CC/Promat
5	Schraube ≥ 5,5; z.B. DIN 7981

Tab. 12: Abstand des Brandschutzklappenendes von der Wand.

	FDS-3G	FDS-EI90S	FDS-EI120S
L_d (mm)	205	225	
L (mm)	325	350	

3



③ Weichschott

③ Weichschott-Einbau

1. Die Öffnung in der Tragkonstruktion muss entsprechend Abschnitt "Vorbereitung der Öffnung" (nach Abb. 1, Abb. 2 und Abb. 4) vorbereitet werden. Die Oberflächen der Öffnung müssen glatt und sauber sein. Die Öffnung in der Leichtbauwand ist entsprechend mit einem umlaufenden Ständerprofil zu verstärken.
2. Die Abmessungen der Öffnungen sind über die Nennabmessungen der Brandschutzklappen zuzüglich Abstand vorgegeben.
3. Montagesegmente mit Mineralwolle vorbereiten (2; Minstdichte 150 kg/m^3 , Dicke 100 mm).
Zuerst einen geeigneten Brandschutzkitt-Anstrich (Promastop-CC/Promat) auf die BSK im Wandbereich auftragen. Nachdem der Brandschutzkitt-Anstrich getrocknet ist, kann die Klappe mit der Füllung eingebaut werden.
4. Denselben Brandschutzkitt-Anstrich auf die Innenfläche der Wandöffnung auftragen und auf die Außenfläche der Füllung auftragen. Die BSK in der Wandöffnung platzieren und mit der Montagehilfslasche befestigen.
5. Jetzt denselben Brandschutzkitt-Anstrich (3) mit einer Dicke von mindestens 2 mm und einer Breite von 100 mm gleichmäßig von beiden Seiten auf die Öffnungsfüllung und die Wandkanten auftragen.
6. Die überflüssigen Reste des Brandschutzkitt-Anstrichs entfernen, bevor dieser trocknet.
7. Die Funktion der Brandschutzklappen überprüfen.



3 Weichschott



TIPP: Bei angeschlossenen Lüftungsleitungen die BSK grundsätzlich immer mit beidseitigen Flexstutzen anschließen.

Der Mindestabstand des geöffneten Klappenblattes zum Flexstutzen beträgt 50 mm.

Bei Feuerwiderstandsklasse EI60S kann der Brandschutzkitt-Anstrich entfallen.

Die Montage in eine Wand, die schmaler ist als getestet, ist möglich (siehe dazu Abschnitt 3.E auf Seite 28).

Der Einbau mit Abständen zwischen den Brandschutzklappen kleiner als 200 mm ist möglich (siehe dazu Abschnitt R3 auf Seite 29).

FDR			
$100 \leq DN \leq 630$	FDR-3G	EI90(ve i ↔ o)S	

Geeignete Tragkonstruktion	Massiv	Leichtbau
Senkrecht (Wand)	ve	ve
Horizontal (Boden/Decke)	ho	ho

FDS			
100×100 bis 1200×800	FDS-3G	EI90(ve ho i ↔ o)S EI120(ho i ↔ o)S	
$B > 1200$ und/oder $H > 800$ bis 1600×1000	FDS-EI90S	EI90(ve ho i ↔ o)S	*
	FDS-EI120S	EI120(ve ho i ↔ o)S	*

Geeignete Tragkonstruktion	Massiv	Leichtbau
Senkrecht (Wand)	ve	ve
Horizontal (Boden/Decke)	ho	ho

* Hinweis: Bis 1000×1000

3



3 Weichschott

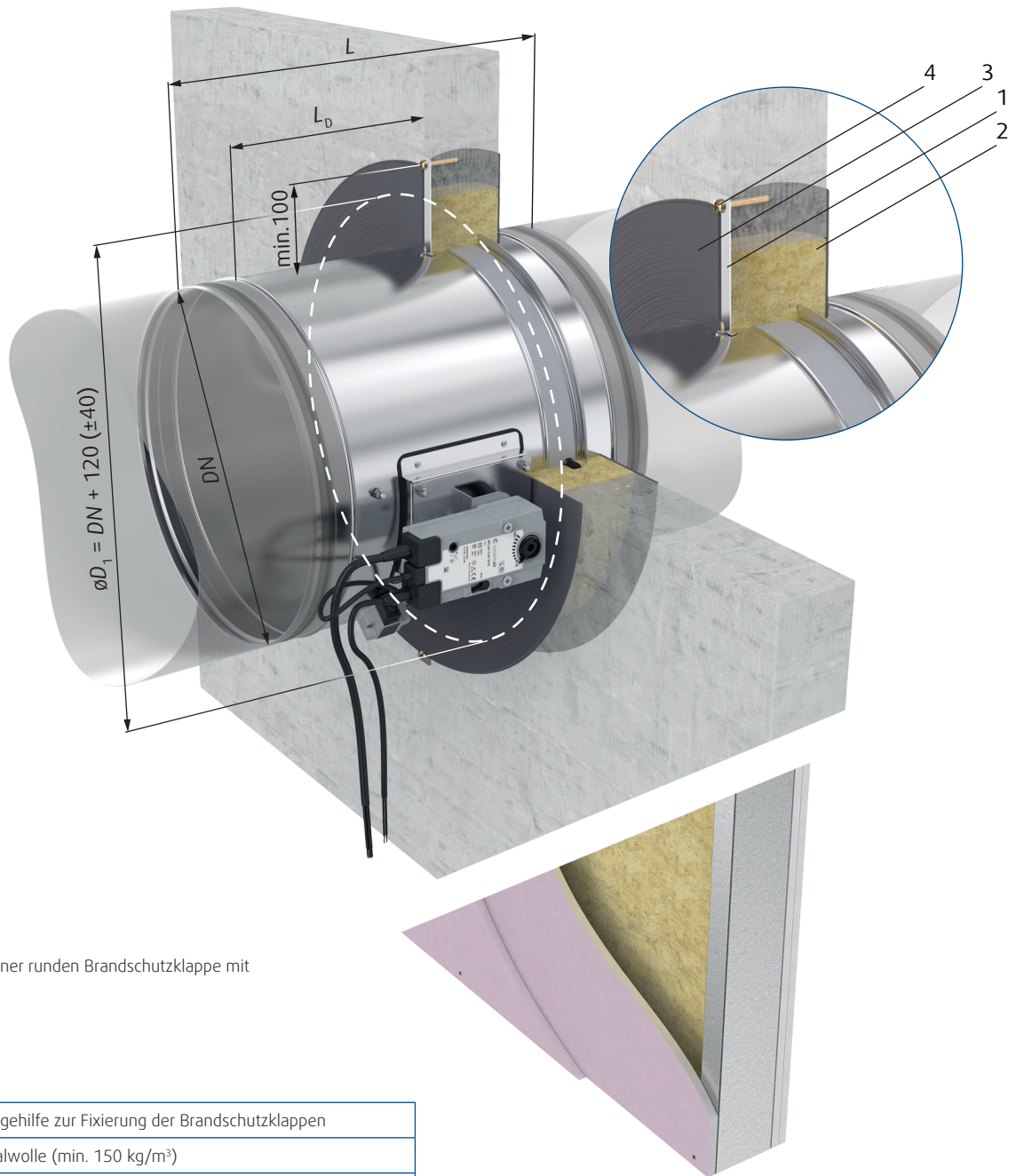


Abb. 21: Einbau einer runden Brandschutzklappe mit Weichschott.

Legende

1	Montagehilfe zur Fixierung der Brandschutzklappen
2	Mineralwolle (min. 150 kg/m ³)
3	Schicht aus Brandschutzkitt (Promastop-CC/Promat) mit einer Stärke von mindestens 2 mm
4	Schraube ≥ 5,5; z.B. DIN 7981

Tab. 13: Abstand des angeschlossenen Kanalendes von der Wand.

DN (mm)	L_D (mm)	L (mm)
	H0, H2 ... B24T	
100 ... 630	225	450
710 ... 1000	240	500



3 Weichschott

3

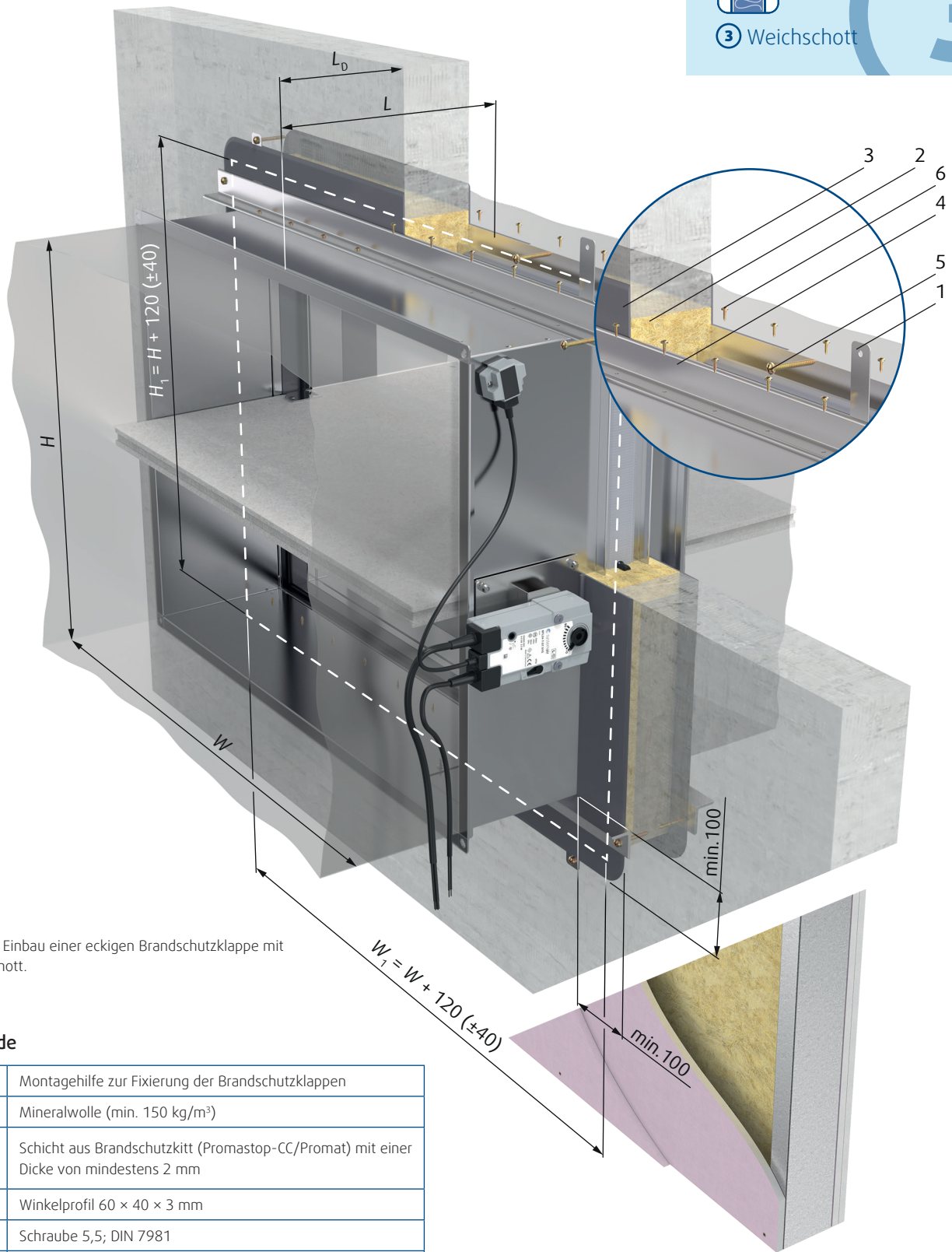


Abb. 22: Einbau einer eckigen Brandschutzklappe mit Weichschott.

W=B

Legende

1	Montagehilfe zur Fixierung der Brandschutzklappen
2	Mineralwolle (min. 150 kg/m ³)
3	Schicht aus Brandschutzkitt (Promastop-CC/Promat) mit einer Dicke von mindestens 2 mm
4	Winkelprofil 60 × 40 × 3 mm
5	Schraube 5,5; DIN 7981
6	Schraube 3,9 × max. 13; DIN 7504

Tab. 14: Abstand des Brandschutzklappenendes von der Wand.

	FDS-3G	FDS-EI90S	FDS-EI120S
L_D (mm)	185	225	
L (mm)	325	350	

3



③ Weichschott

③.E Weichschott-Einbau - in eine Leichtbauwand, die schmaler ist als getestet

Die Montage in eine schmalere Wand mit Weichschott erfolgt entsprechend den Vorgaben und Anleitungen in Kapitel ③ beginnend und ist unter der Bedingung erlaubt, dass zusätzliche Gipswandbauplatten an die Oberfläche der Wand angebracht werden. Die Mindestbreite der hinzugefügten Gipswandbauplatten um die BSK beträgt 200 mm, sollte diese aus baulichen Gründen nicht möglich sein, sind gegen eine Massiv-Decke oder Wand kleinere Abstände erlaubt. Die alternative dünnere Wand muss auch gemäß EN 13501-2:2007 + A1: 2009 für Feuerwiderstandsklasse klassifiziert sein. Für eine hervorstehende Wand müssen die zusätzlichen Platten auf der Tragkonstruktion aus Stahl befestigt werden.

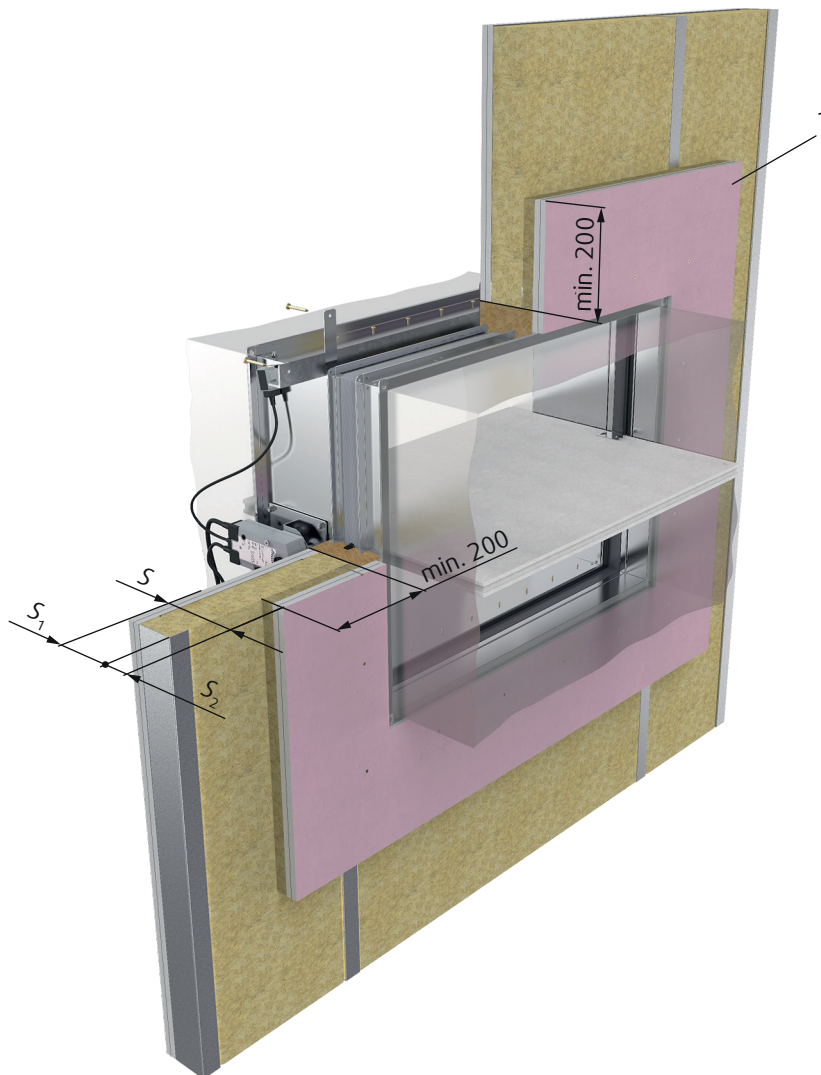


Abb. 23: Montage einer eckigen Brandschutzklappe in eine Wand, die schmaler ist als getestet.

HINWEIS: ①.E Der Einbau gilt für runde und eckige Brandschutzklappen.

Legende

1	Feuerbeständige Gips-Wandbau-Platten; Gesamtdicke = S $S_1 + S_2 = \text{min. } S$ von Tab. 3 oder Tab. 4. Gilt auch für die gegenüberliegende Seite.
---	---



3 Weichschott

3

R3 Weichschott-Einbau bis EI90S - mit kleineren Abständen

Bei Senkung der Feuerwiderstandsdauer auf EI90S können die Abstände verringert werden - siehe nachfolgende Tabelle. Der Abstand zwischen der Oberfläche, der in die Durchführung installierten Klappe, und der anliegenden Tragkonstruktion (Wand / Boden) kann auf 40 mm verringert werden.

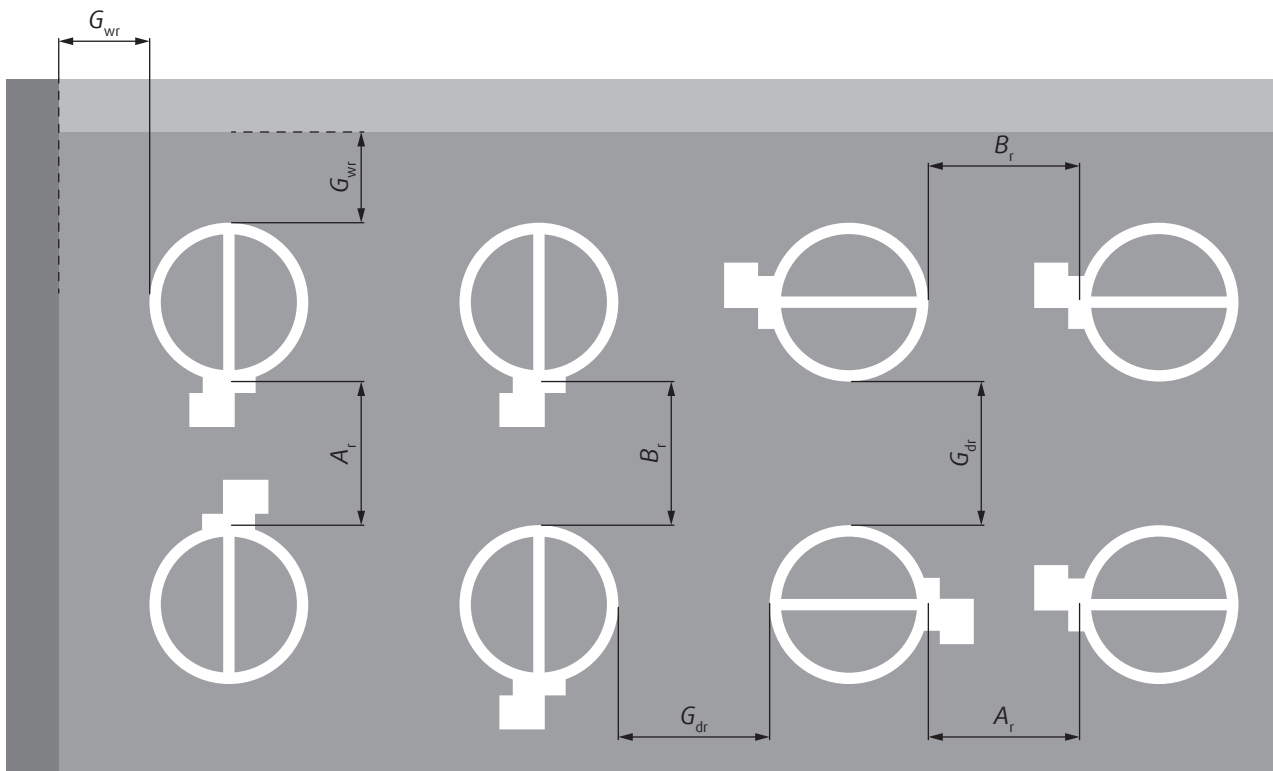


Abb. 24: Kleinere Abstände zwischen den Klappengehäusen.

HINWEIS: Dies gilt ebenfalls für eckige Brandschutzklappen.

Tab. 15: Mindestabstände

Zwischenraum (mm)	Manuell		Motorisch	
	minimal	leicht zugänglich	minimal	leicht zugänglich
A_r	200	320	370	490
B_r	120	240	200	320
G_{dr}	≥60			
G_{wr}	≥40			

4




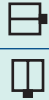
4 Montage-Kit

4 Einbau mit Montage-Kit

1. Die Öffnung in der Tragkonstruktion muss entsprechen Abschnitt "Vorbereitung der Öffnung" (nach, Abb. 1 und Abb. 3) vorbereitet werden. Die Oberflächen der Öffnung müssen glatt und sauber sein.
2. Je nach verwendetem Montage-Kit ist die Öffnung bei runden Brandschutzklappen über den Durchmesser D_1 die Abmessungen $B_1 \times B_1$ (Tab. 14 und Tab. 15) herzustellen.
Bei eckigen Brandschutzklappen ist die Öffnung über die Abmessungen $B_1 \times H_1$ (s. Abb. 23) auszuführen.
3. Die Öffnung in der Leichtbau-Wand ist entsprechend den Normen für Gips-Wandbau-Platten zu Verstärken und der Innenumfang muss mit einer zweilagigen Gipskartonplatte mit einer Dicke von 12,5 mm ausgekleidet sein (s. Abb. 20 und Abb. 23).
4. BSK dann mit Einbaustein in die Öffnung schieben und die Frontplatte an den vorgebohrten Löchern befestigen (empfohlener Schraubendurchmesser 5,5 - z.B. DIN 7981).
5. Die Funktion der Brandschutzklappen überprüfen.

WICHTIG: Das Zubehör-Montage-Kit wird immer als Komplettseinheit mit der Brandschutzklappe zum fertigen Einbau geliefert. Eine nachträgliche Umrüstung ist nicht möglich.

FDR			
$100 \leq DN \leq 630$	FDR-3G	EI120(ve i↔o)S bei 500 Pa	

FDS			
100 × 100 bis 800 × 600	FDS-3G	EI120(ve i↔o)S	

Geeignete Tragkonstruktion für FDR	Massiv	Leichtbau
Senkrecht (Wand)	ve	ve

Geeignete Tragkonstruktion für FDS	Massiv	Leichtbau
Senkrecht (Wand)	ve	ve



4 Montage-Kit

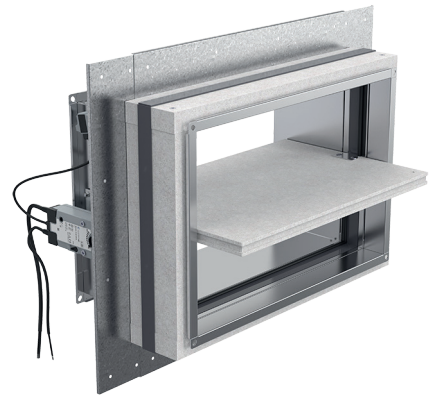
4



FDR-3G-...._KR
Rundes Montage-Kit für
runde Brandschutzklappen
bis DN = 630



FDR-3G-...._KS
Eckiges Montage-Kit für
runde Brandschutzklappen
bis DN = 630



FDS-3G-...._KR
Eckiges Montage-Kit für
eckige Brandschutzklappen
bis $B \times H = 800 \times 600$

4



4 Montage-Kit

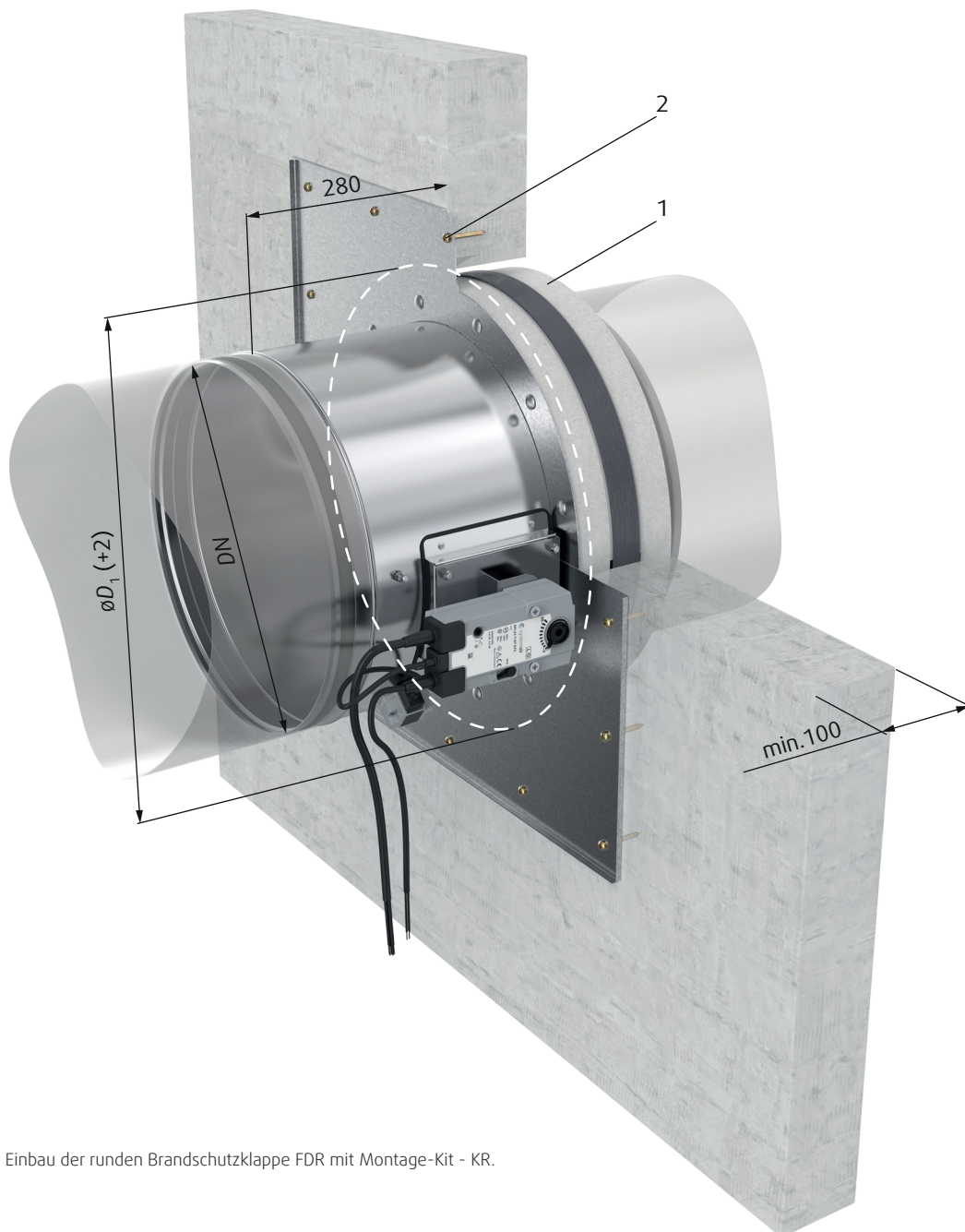


Abb. 25: Einbau der runden Brandschutzklappe FDR mit Montage-Kit - KR.

Legende

1	BSK mit Einbaustein rund
2	Schraube 5,5; z.B. DIN 7981



4 Montage-Kit

4

Tab. 16: Abmessungen von BSK mit rundem Einbaustein.

DN		100	125	150	180	200	225	250	280	315	355	400	450	500	560	600	630
$\varnothing D_1$	(mm)	200	250		300		350		400		450	500	550	600	660	700	730
$\varnothing D_2$		187	237		287		337		387		437	487	537	587	647	687	717
W_P		350	375	400	430	450	475	500	530	565	605	650	700	750	810	850	880

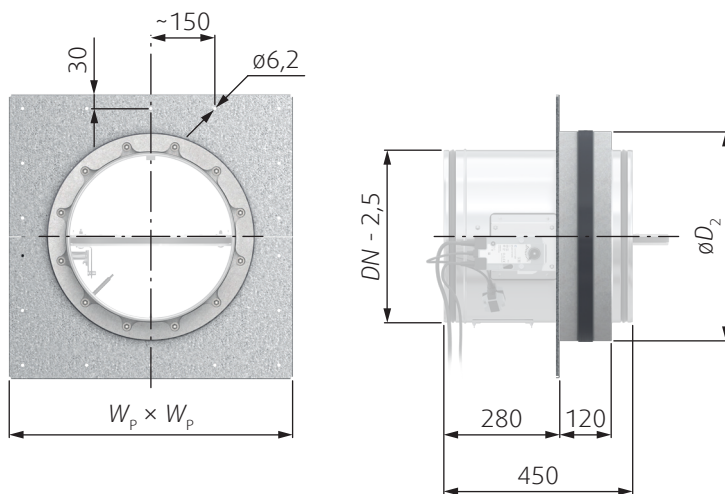
 $\varnothing D_1$ = Einbaumaß Wandöffnung

Abb. 26: Abmessungen runde BSK mit rundem Einbaustein.

4



④ Montage-Kit

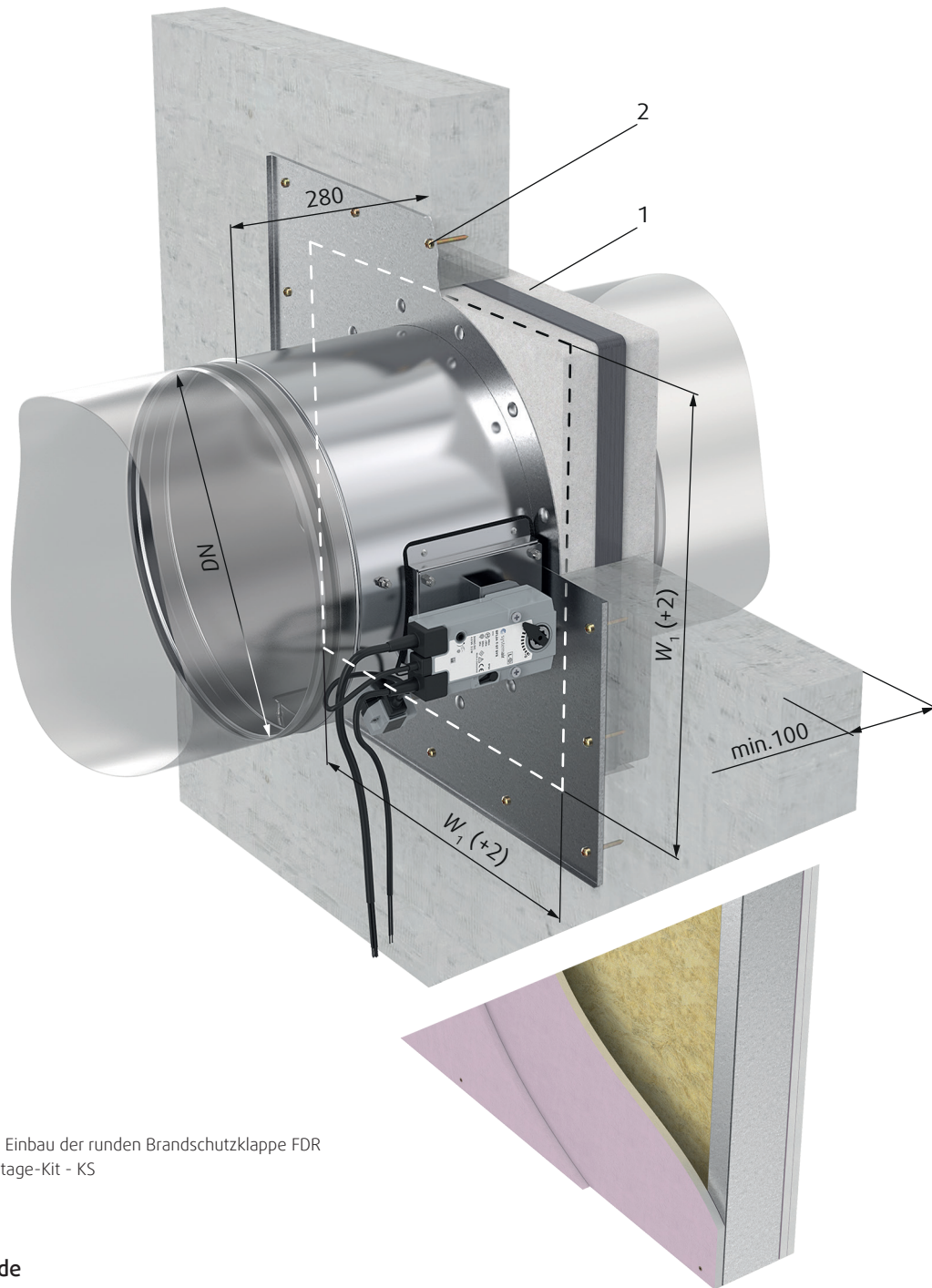


Abb. 27: Einbau der runden Brandschutzklappe FDR
mit Montage-Kit - KS

W=B

Legende

1	BSK mit Einbaustein eckig
2	Schraube 5,5; DIN 7981



4 Montage-Kit

4

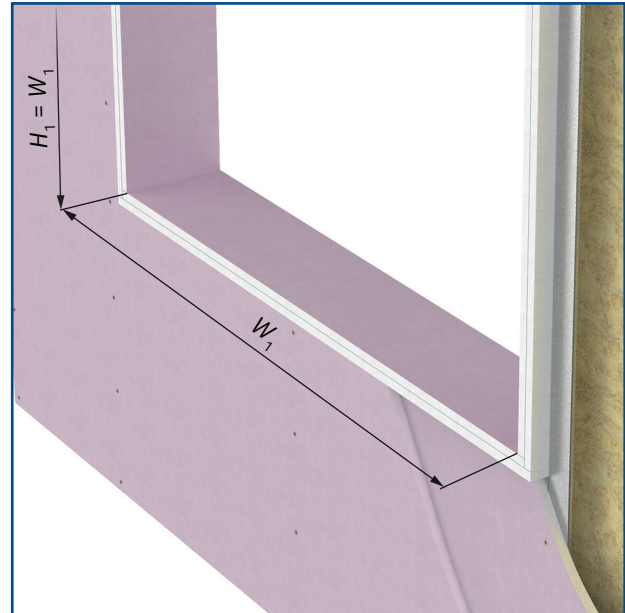
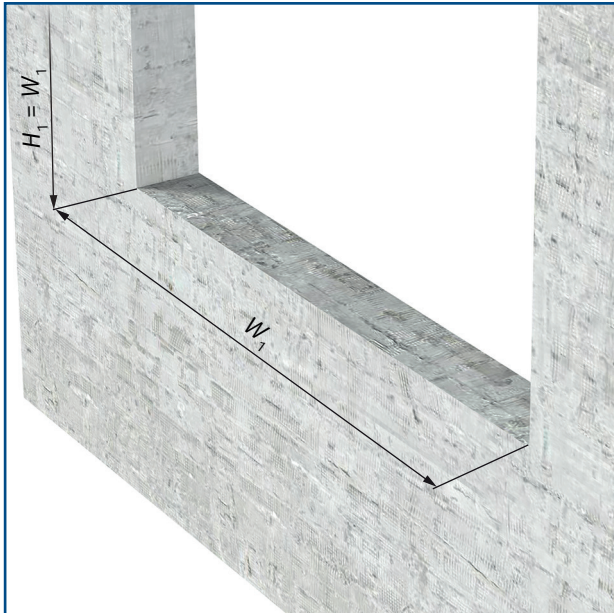


Abb. 28: Details zur Vorbereitung der Öffnung für runde Brandschutzklappen mit eckigem Montage-Kit.

Tab. 17: Abmessungen von runder BSK mit eckigen Einbaustein.

DN	(mm)	100	125	150	180	200	225	250	280	315	355	400	450	500	560	600	630
B_i		200	250		300		350		400		450	500	550	600	660	700	730
W_k		187	237		287		337		387		437	487	537	587	647	687	717
W_p		350	375	400	430	450	475	500	530	565	605	650	700	750	810	850	880

W1 x W1 = Einbaumaß Wandöffnung

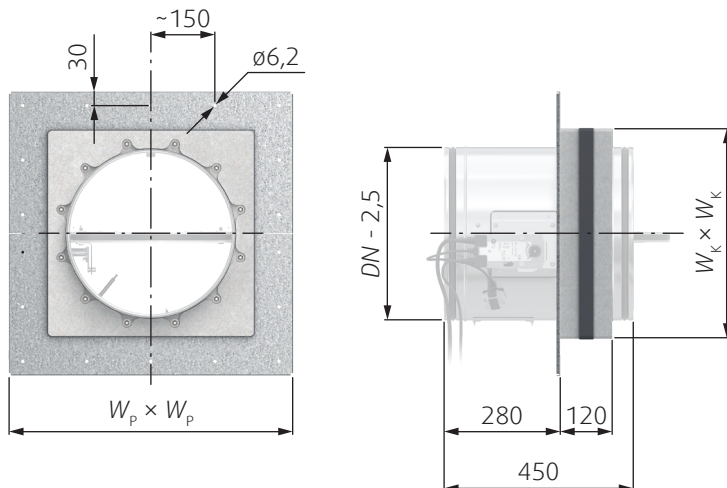


Abb. 29: Abmessungen runde BSK mit eckigen Einbaustein.

4



④ Montage-Kit

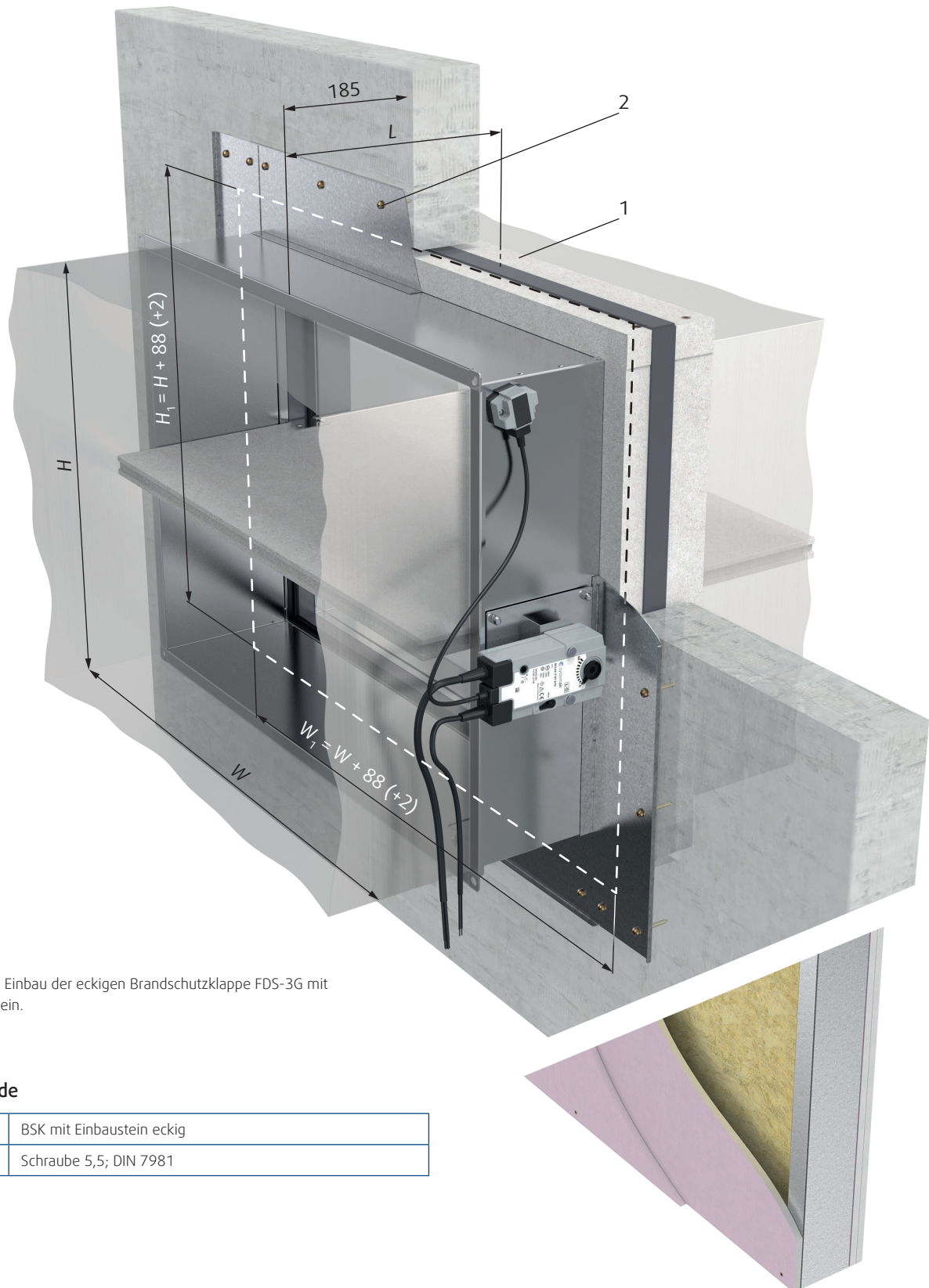


Abb. 30: Einbau der eckigen Brandschutzklappe FDS-3G mit Einbaustein.

$W=B$

Legende

1	BSK mit Einbaustein eckig
2	Schraube 5,5; DIN 7981



4 Montage-Kit

4

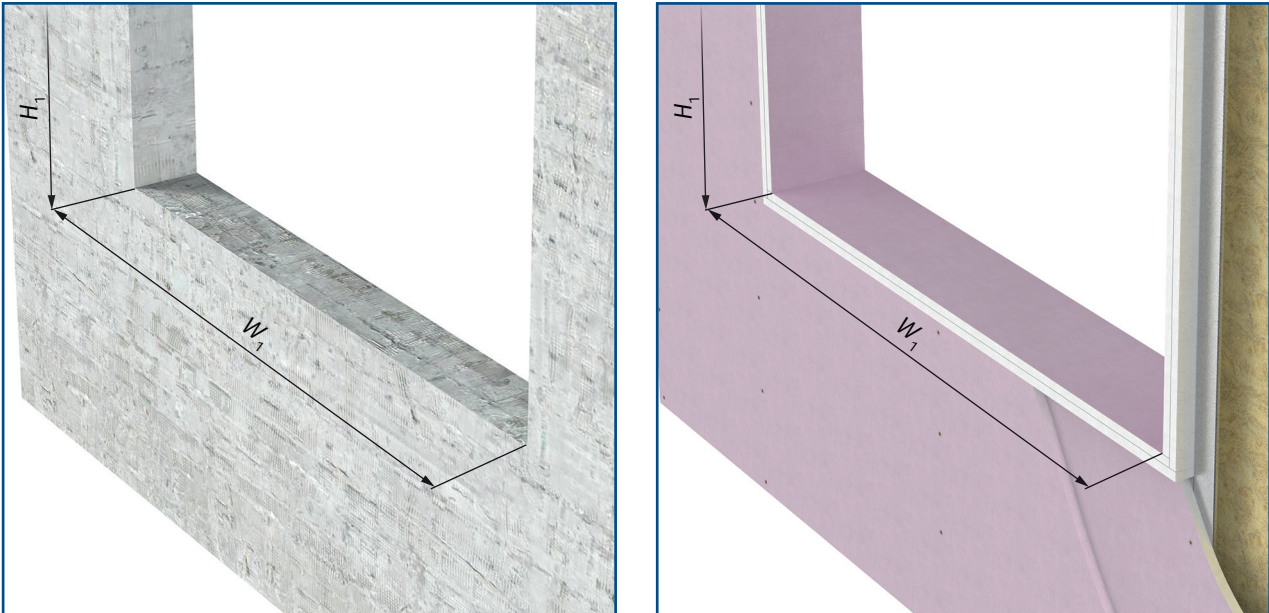


Abb. 31: Details zur Vorbereitung der Öffnung für eckige Brandschutzklappen mit eckigem Montage-Kit.

$W_1 \times H_1$ = Einbaumaß Wandöffnung ist $W \times H + 90$ mm

$W=B$

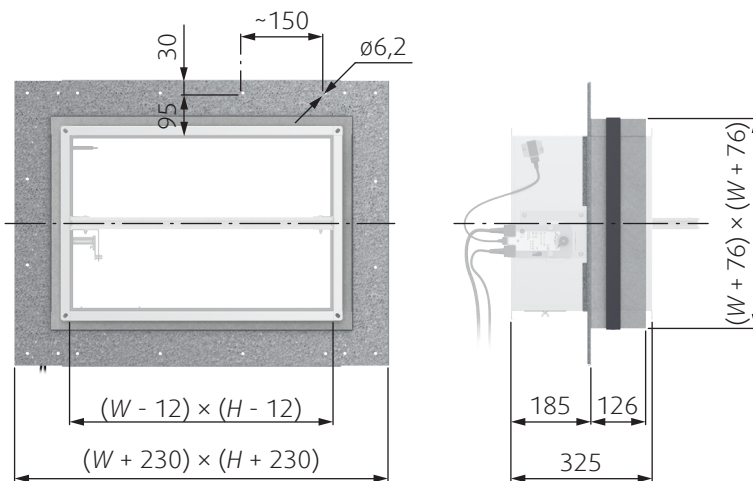


Abb. 32: Abmessungen eckige BSK mit eckigen Einbaustein.

HINWEIS: Eckiger Montage-Kit - KS nur für Brandschutzklappen bis zu den Abmessungen 800×600 mm.

4



4 Montage-Kit

4.E Einbau mit Montage-Kit - in eine Wand, die dünner ist als getestet

Die Montage in eine schmalere Leichtbauwand mit Weichschott erfolgt entsprechend den Vorgaben und Anleitungen in Kapitel 4 beginnend und ist unter der Bedingung erlaubt, dass zusätzliche Gipswandbauplatten an die Oberfläche der Wand angebracht werden. Die Mindestbreite der Gipswandwand um die BSK beträgt 200 mm sollte diese aus baulichen Gründen nicht möglich sein, sind gegen eine Massiv- Decke oder Wand kleinere Abstände erlaubt. Die alternative dünnere Wand muss auch gemäß EN 13501-2:2007 + A1: 2009 für Feuerwiderstandsklasse klassifiziert sein. Für eine hervorstehende Wand müssen die zusätzlichen Platten auf der Tragkonstruktion aus Stahl mit der Wand befestigt werden.

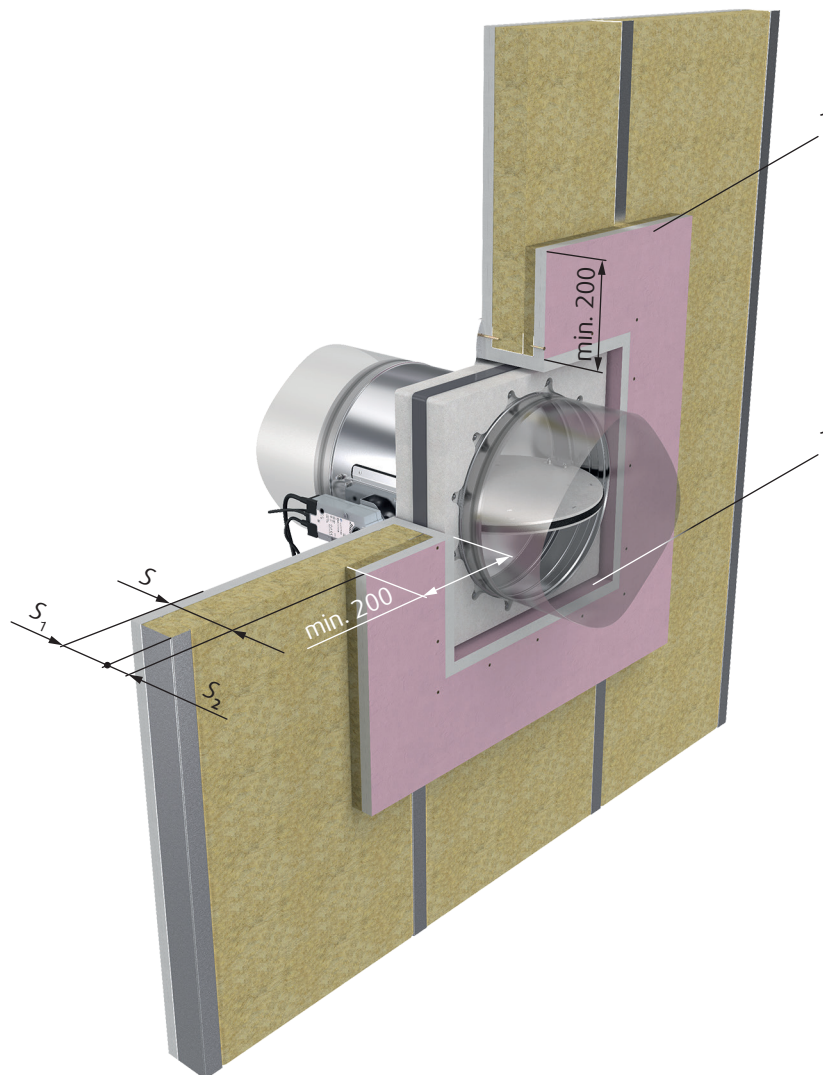


Abb. 33: Einbau einer runden Brandschutzklappe mit Montage-Kit in eine Wand, die dünner ist als getestet

HINWEIS: Gültig für alle 4 Montage-Kits

Legende

1	Feuerbeständige Gips-Wandbau-Platten; Gesamtdicke = $S_1 + S_2 = \text{min. } S$ von Tab. 3 oder Tab. 4. Gilt auch für die gegenüberliegende Seite.
---	--

5.1 & 6.1 Einbau an und außerhalb der Wand

Einbau mit Mineralwolle



5 An & 6 Außerhalb

5.1

6.1

Die Einbauart 5.1 (Montage an die Wand) entspricht 6.1 (Montage außerhalb von Wänden) unter folgenden Bedingungen:

1. Abstände von der Wand minimal
 - Kanal Eckig = 35 mm
 - Kanal Rund = 1 mm

Die Vorgaben für die Positionierung der Bügel und Kanalabhängungen richten sich nach dem Abstand der Brandschutzklappe von der Tragkonstruktion (siehe Abb. 38 und Abb. 39).

TIPP: Bei einer Kanaldurchführung kann die Einbauart 1 (Nass-Einbau) anstatt der beschriebenen 3 (Weichschott-Einbau) unter den Einbauarten 5.1 "An" & 6.1 "Außerhalb" gewählt werden.

Vorbereitung der Brandschutzklappe für den Einbau

(Gilt nur für FDR-3G - s. Abb. 30)

Die runde Klappe an der Blatt- und Perforationsstelle mit einem Keramik-Klebeband (8) befestigen und mit einem geeigneten Blechring (9) verbinden.

(Gilt nur für FDS-3G - s. Abb. 31)

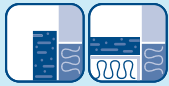
Die eckige Klappe an der Blatt-/Perforationsstelle über den Umfang mit aus Kalziumsilikat-Platten (1b) mit einer Stärke von 20 mm und einer Breite von 60 mm befestigen (kann auch als Teil des IPOS-Montagezubehörs bestellt werden, und mit U-Profilen verbinden (1c; z.B. MQ31/HILTI) und mit Gewindestangen M10 befestigen (12).

(Gilt nur für FDS-EI90S - s. Abb. 32)

Die Bleche (8) nacheinander mit Schrauben (6) an dem Teil der Dämmung der Klappe montieren.

Es dürfen nicht alle Schrauben gleichzeitig gelöst werden. Ein geschweißtes Rohrprofil 60 × 40 × 3 mm (1c - als Zubehör IPOS bestellbar) mit abgehängtem Gehäuse mit Schrauben (12) auf den eckigen Teil der Klappe mit Blatt/Dämmung montieren.

5.1



6.1 ⑤ An & ⑥ Außerhalb

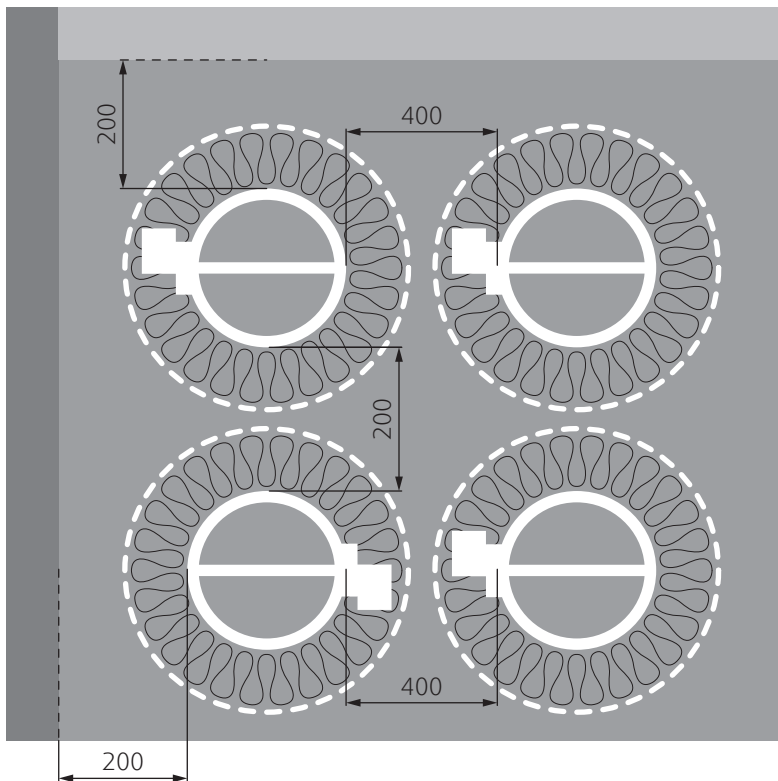


Abb. 34: Standardabstände zwischen den Klappengehäusen
HINWEIS: Dies gilt auch für eckige Brandschutzklappen.



Montageabläufe

1. Lüftungskanal mit dem nötigen Mindestabstand und der wandbündig abgeschnittenen Dämmung einbauen. Die Dämmungsoberfläche in einer Linie mit der Wand mit einem geeigneten Farbanstrich (3) bis zu einem Abstand von 100 mm von der Durchführung beschichten.
2. Die Durchführung mit L-Profilen (7) mit Schrauben an der Tragkonstruktion und selbstschneidenden Schrauben mit Höchstabständen von 200 mm (12) anbringen. Die runde BSK mit L-förmigen Blechkonsolen (7) gleichmäßig an 4 Punkten rundum anbringen. Für die eckige Klappe die gleichen Schrauben verwenden.
3. Die runde BSK wird je nach verwendeter Schelle, wie folgt abgehängt, mit:
 - Gewindestange M12 (10) bei Verwendung der Schelle MP-MX (9).
 - 2 × Gewindestange M10 (13) bei Verwendung der Schelle UVH30 (14).

Die eckige BSK, mit U-Profilen (1) oder Rohrrahmen umgebene Klappe auf die Gewindestangen (10) min. M10 an der Blattposition abhängen.

(Für FDR-3G und FDS-3G)

Die BSK und den Lüftungskanal bis zur Wand mit geeigneter Dämmung mit Brandschutzkitt an der Wand befestigen. Die Dämmung in zwei 90 mm Lagen auf der eckigen Durchführung mittels Schweißstifte (14, 15) befestigen. Bei der runden BSK die Durchführungs-dämmung mit einem Bindedraht (6) umschlingen.

(Gilt nur für FDS-EI90S)

Die BSK und die Durchführungsteile zwischen der Klappe und der Trennwand dämmen. Die Dämmung mit geeignetem Brandschutzkitt-Anstrich (3; BSF, ISOVER) an die Trennwand kleben. Die Dämmung in zwei 100 mm Schichten auf der eckigen Durchführung befestigen: Dabei Schweißstifte (14, 15) mit 100 mm (erste Schicht; 4) und 200 mm (zweite Schicht; 5) verwenden.

4. Die Dämmungsoberfläche und den Umfang bis zu einem Abstand von 150 mm von der Dämmungsecke unter Verwendung von verzinktem Blech (1a - bestellbar als Zubehör IPOR/IPOS) abdecken. Das Blech an dem Klappengehäuse nur an den Seiten befestigen, die parallel zur Klappenachse sind (gilt nur für FDS-3G). Dabei selbstschneidende Schrauben mit einem Höchstabstand von 200 mm (12) verwenden. Hierbei ist unbedingt auf den ungehinderten Freilauf des Absperrklappenblattes zu achten.
5. Die Funktionstüchtigkeit der BSK überprüfen.

FDR			
100 ≤ DN ≤ 400	FDR-3G	EI90(ve i↔o)S	
Geeignete Tragkonstruktion für FDR		Massiv	Leichtbau
Senkrecht (Wand)		ve	ve

FDS			
100 × 100 bis 1200 × 800	FDS-3G	EI90(ve i↔o)S	
B > 1200 und/oder H > 800 bis 1600 × 1000	FDS-EI90S	EI90(ve ho i↔o)S	

Geeignete Tragkonstruktion für FDS		Massiv	Leichtbau
Senkrecht (Wand)		ve	ve

5.1

6.1

5 An & 6 Außerhalb

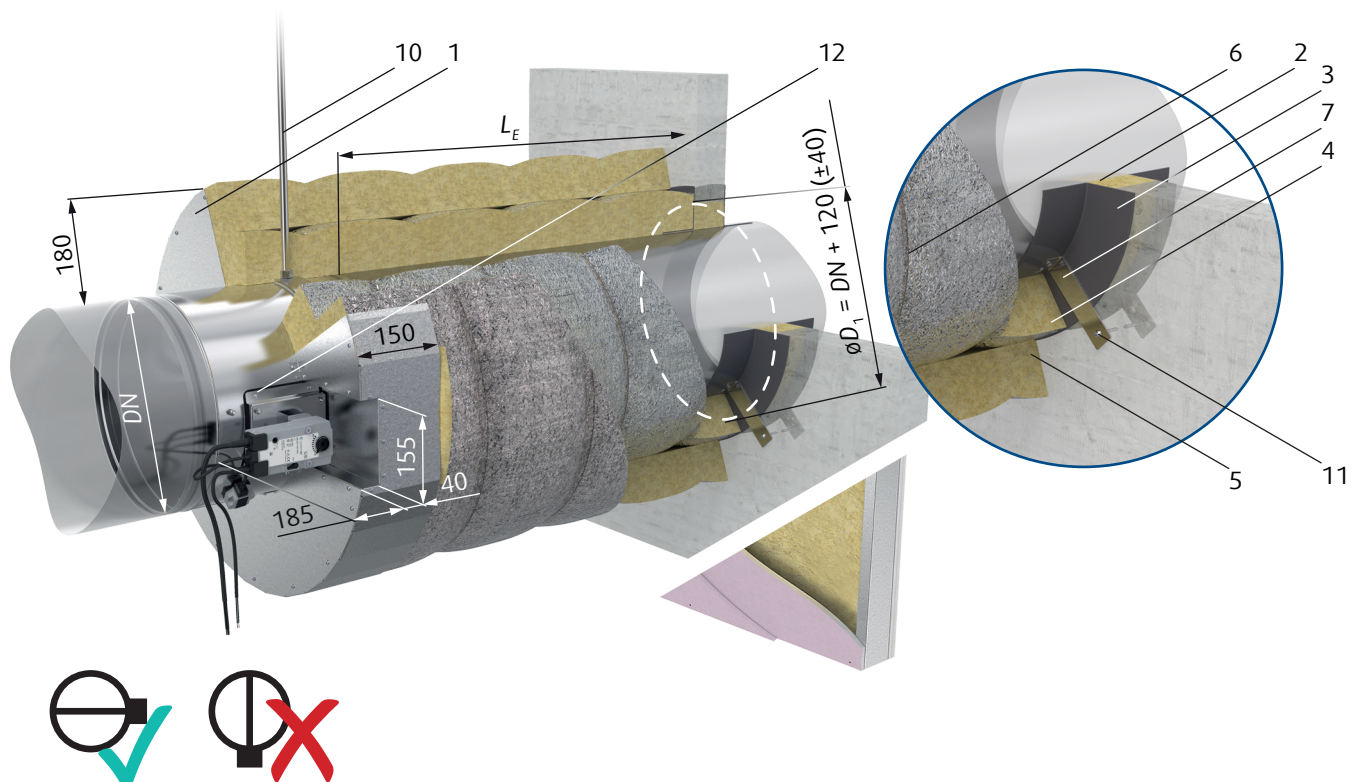


Abb. 35: EI90 Montage einer runden Brandschutzklappe an und außerhalb der Wand.

HINWEIS: Die Vorgaben für die Positionierung der Bügel und Kanalabhängungen richten sich nach dem Abstand der Brandschutzklappe von der Tragkonstruktion L_E (siehe Abb. 38 und Abb. 39).

Legende

1	Frontabdeckung zur Dämmung IPOR-DN (Zubehör)
2	Mineralwolle (min. 66 kg/m ³) - in der Wand
3	Schicht aus Brandschutzkitt (BSF/ISOVER) mit einer Dicke von mindestens 2 mm
4	Mineralwolleelement ULTIMATE Drahtnetzmatte 4.0 Alu1/ISOVER (min. 66 kg/m ³) - Lage innen
5	Mineralwolleelement ULTIMATE Drahtnetzmatte 4.0 Alu1/ISOVER (min. 66 kg/m ³) - Lage außen
6	Stahlbindendraht mit Dicke 1,6 mm
7	Blechband 40 × 2 mm in L-Form gebogen mit Seiten 35 und 160 mm
8	Keramikband (A-KERA) mit Breite 40 mm, Dicke 2 mm
9	Schelle zur Rohraufhängung (MP-MX/HILTI), bei Verwendung von Gewindestange 1 × M12
10	Gewindestange aus Stahl M12 (1 ×)
11	Schraube 5,5; z.B. DIN 7981
12	Schraube 3,9 × max. 13; DIN 7504
13	Schelle zur Rohraufhängung (UVH30, Lindab), bei Verwendung von Gewindestange 2 × M10
14	Gewindestange aus Stahl M12 (2 ×)
15	Mutter M10 (4 ×)



5.1

⑤ An & ⑥ Außerhalb

6.1

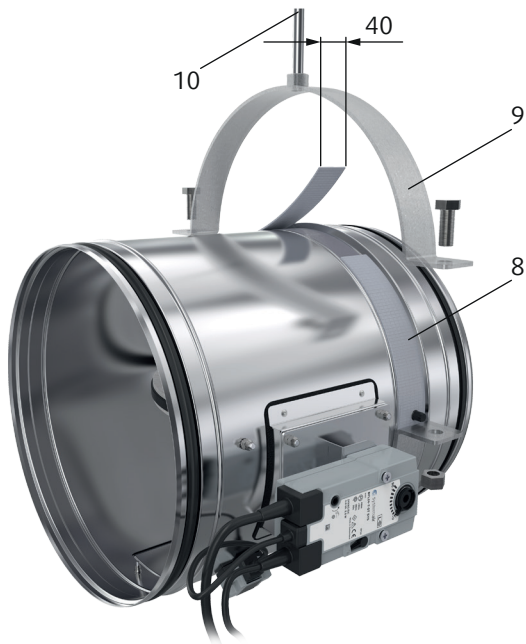


Abb. 36: Brandschutzklappe FDR-3G für den Einbau vorbereiten, dabei 1 × Gewindestange M12 verwenden oder:

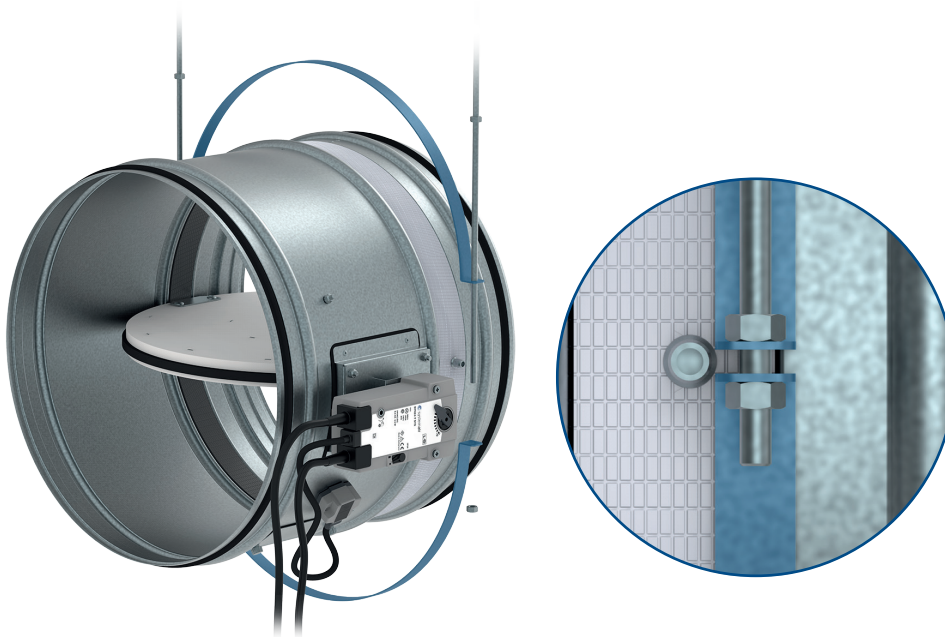


Abb. 37: Brandschutzklappe FDR-3G für den Einbau vorbereiten, dabei 2 × Gewindestangen M10 verwenden.

5.1
 6.1
 5 An & 6 Außerhalb

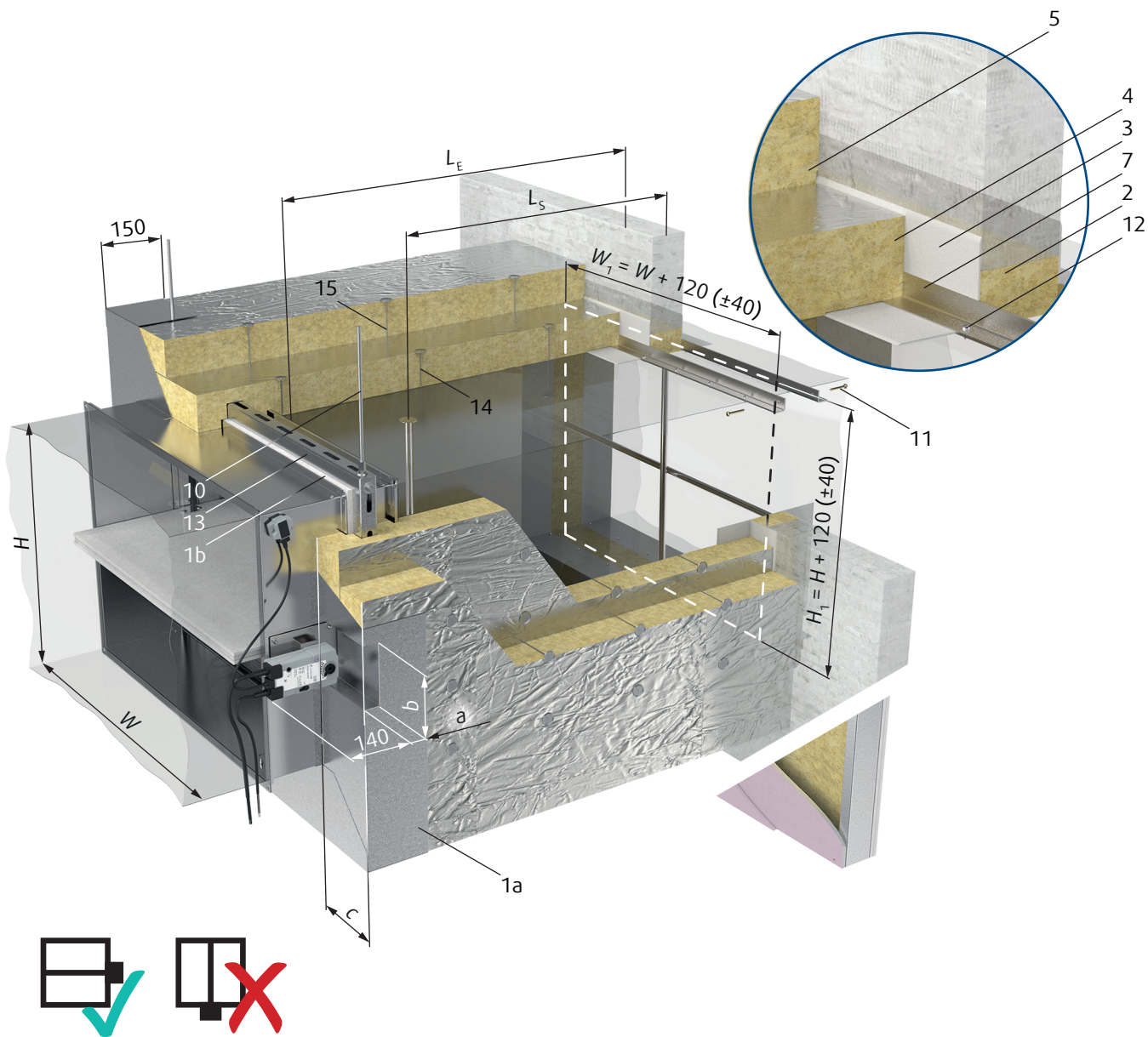


Abb. 38: EI90 Montage einer eckigen Brandschutzklappe an und außerhalb der Wand

HINWEIS: Die Vorgaben für die Positionierung der Bügel L_p und Kanalabhängungen L_s richten sich nach dem Abstand der Brandschutzklappe von der Tragkonstruktion L_E (siehe Abb. 38 und Abb. 39).

W=B

Tab. 18: Abmessungen der Aussparung in der Abdeckung für die Auslöseeinrichtung.

Auswahl Abmessungen der Abdeckung für die Auslöseeinrichtung	FDS-3G	FDS-EI90S
a	40	65
b	155	320
c	180	200



5.1

5 An & 6 Außerhalb

6.1

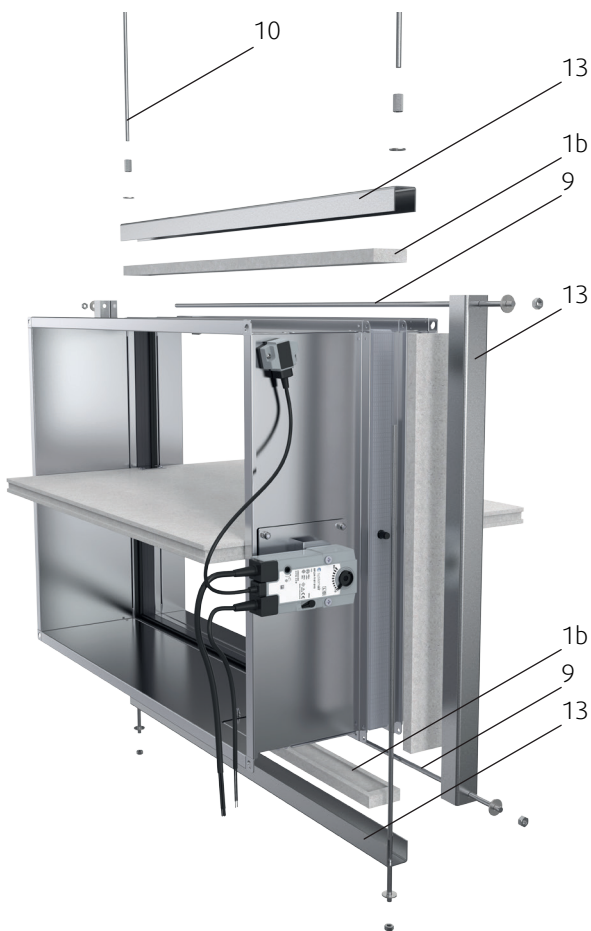


Abb. 39: Brandschutzklappe FDS-3G für den Einbau vorbereiten

Legende

1	IPOS-PKI-W×H (als Zubehör erhältlich)	
	1a	Frontabdeckung zur Dämmung, Dicke min. 0,9 mm
	1b	Kalziumsilikat-Platte 60 × 20 mm
	1c	Stahlrahmen aus HILTI-Profil, z.B. MQ31 (für FDS-3G) oder Rohrprofil 60 × 40 × 3 mm (für FDS-EI90S)
2	Mineralwolle (min. 66 kg/m ³) - in der Wand	
3	Schicht aus Brandschutzkitt (BSF/ISOVER), Dicke mind. 2 mm	
4	Mineralwolleelement ULTIMATE Protect Slab 4.0 Alu1/ISOVER (min. 66 kg/m ³) - Lage innen	
5	Mineralwolleelement ULTIMATE Protect Slab 4.0 Alu1/ISOVER (min. 66 kg/m ³) - Lage außen	
6	Schraube für die Klappendämmung	
7	L-Profil aus Stahl 60 × 40 × 3 mm, Länge B + 300 mm	
8	Blech 85 × 40 × 2,5 mm	
9	Gewindestange aus Stahl M8	
10	Gewindestange aus Stahl M10	
11	Schraube 5,5; DIN 7981	
12	Schraube 3,9 × max. 13; DIN 7504	
13	U-Profil (MQ31/HILTI)	
14	Schweißstift – Länge 180 oder 200 mm *	
15	Schweißstift – Länge 90 oder 100 mm *	

HINWEIS: * Oben mit Schweißstiften, seitlich 20 Stifte/m², unten 20 Stifte/m²; Abstand zwischen den Stiften max. 250 mm, Abstand der Stifte vom Rand 80 mm

W=B

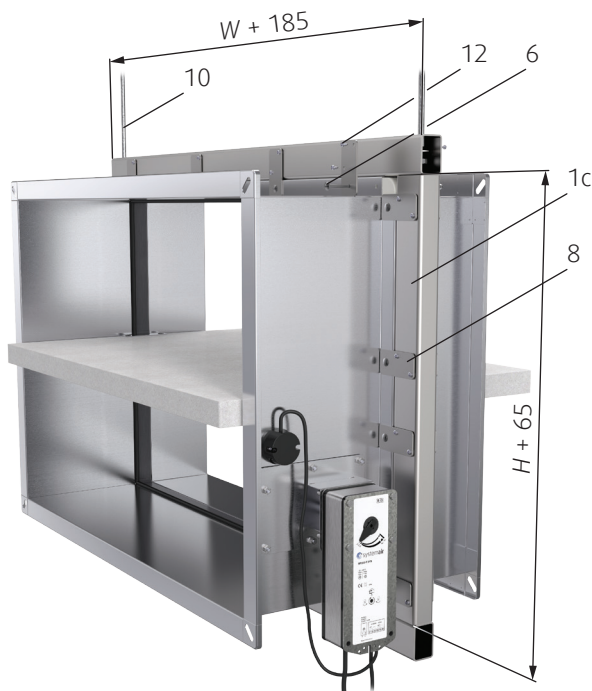


Abb. 40: Brandschutzklappe FDS-EI90S für den Einbau vorbereiten.

5.2

6.2

5 An & 6 Außerhalb

5.2 & 6.2 Einbau an und außerhalb der Wand

Einbau mit Mineralwolle

FDR			
$100 \leq DN \leq 500$	FDR-3G	EI60(ve i↔o)S	

FDS			
100 × 100 bis 1200 × 800	FDS-3G	EI60(ve i↔o)S	

Geeignete Tragkonstruktion für FDR	Massiv	Leichtbau
Senkrecht (Wand)	ve	ve

Geeignete Tragkonstruktion für FDS	Massiv	Leichtbau
Senkrecht (Wand)	ve	ve

Legende

1	Schelle zur Rohraufhängung (2×, MP-MX/HILTI), bei Verwendung von Gewindestange 1 × M12
2	Mineralwolle (min. 66 kg/m ³) - in der Wand
3	Mineralwolle Dicke 100 mm (min. 66 kg/m ³ ; ISOVER Ultimate U-Protect Wired Mat 4.0 Alu 1)
4	Schicht aus Brandschutzkitt (ISOVER Protect BSF) auf beiden Seiten, mit einer Dicke von mind. 2 mm
5	Aluminiumklebeband um die Frontseite herum und an Stellen ohne Aluminiumfolie
6	Schicht aus Brandschutzkitt (ISOVER Protect BSF)
7	Drahtklammer zur Befestigung U-ProtectWiredMat

8	Schelle zur Rohraufhängung (MP-MX/HILTI), bei Verwendung von Gewindestange 1 × M12
9	Gewindestange aus Stahl M12 (1 ×)
10	Schelle zur Rohraufhängung (UVH30, Lindab), bei Verwendung von Gewindestangen 2 × M10
11	Gewindestange aus Stahl M12 (2 ×)
12	Mutter M10 (4 ×)



5.2

⑤ An & ⑥ Außerhalb

6.2

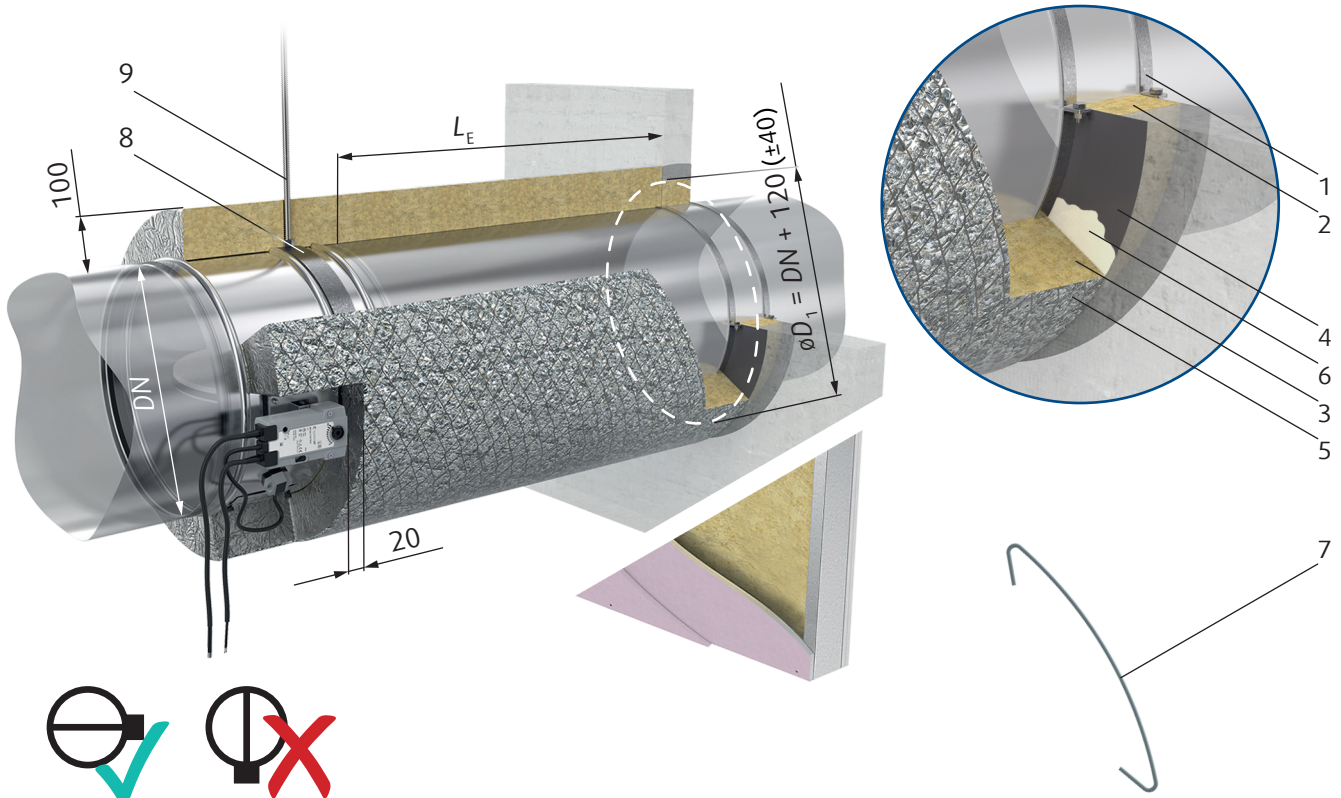


Abb. 41: EI60 Montage einer runden Brandschutzklappe an und außerhalb der Wand.

HINWEIS: Die Vorgaben für die Positionierung der Bügel L_p und Kanalabhängungen L_s richten sich nach dem Abstand der Brandschutzklappe von der Tragkonstruktion L_E (siehe Abb. 38 und Abb. 39).

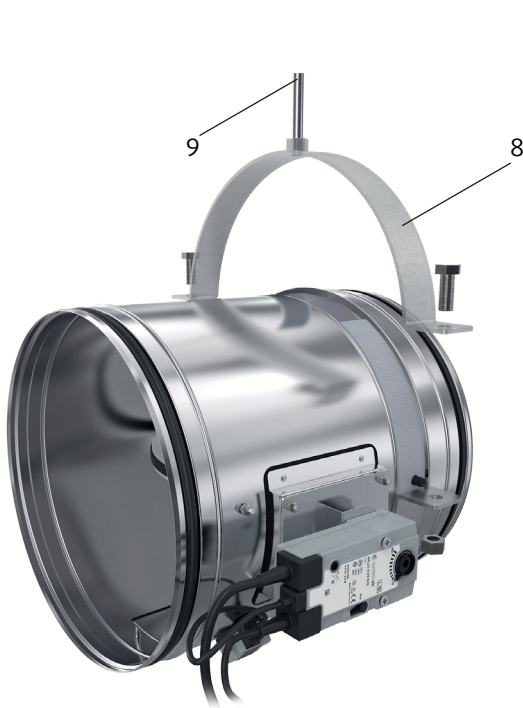


Abb. 42: Brandschutzklappe FDR-3G für den Einbau vorbereiten, dabei 1 x Gewindestange M12 verwenden.

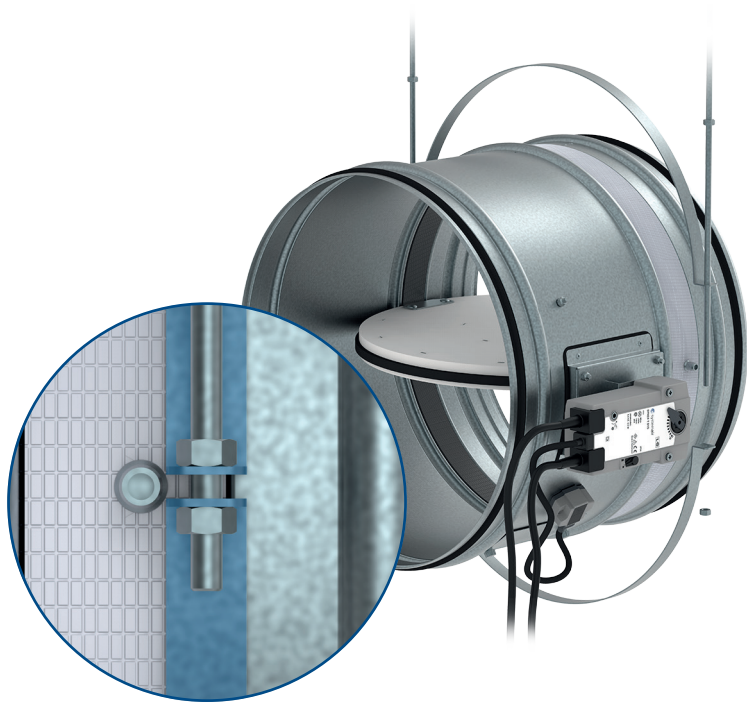


Abb. 43: Brandschutzklappe FDR-3G für den Einbau vorbereiten, dabei 2 x Gewindestange M10 verwenden.

5.2

6.2

5 An & 6 Außerhalb

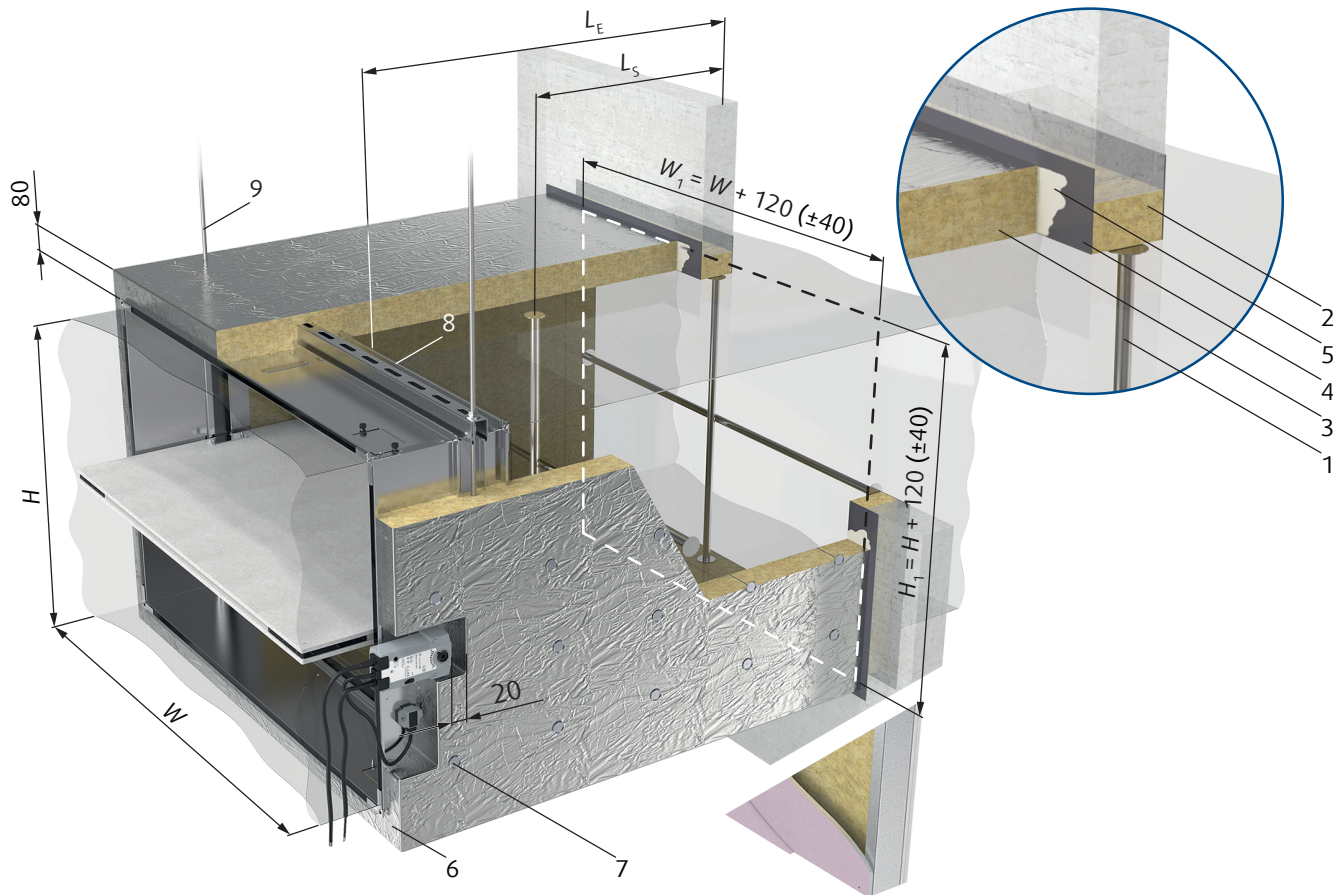


Abb. 44: EI60 Montage einer eckigen Brandschutzklappe an und außerhalb der Wand.

HINWEIS: Die Vorgaben für die Positionierung der Bügel L_p und Kanalabhängungen L_s richten sich nach dem Abstand der Brandschutzklappe von der Tragkonstruktion L_E (siehe Abb. 38 und Abb. 39).

W=B

Legende

1	Stützstreben: horizontal für $B > 600$ mm; vertikal für $H > 400$ mm
2	Mineralwolle (min. 66 kg/m^3)
3	Mineralwolle Dicke 80 mm, (min. 66 kg/m^3 ; ISOVER Ultimate U-Protect Slab 4.0 Alu1)
4	Schicht aus Brandschutzkitt (ISOVER Protect BSF) auf beiden Seiten, mit einer Dicke von mind. 2 mm
5	Schicht aus Brandschutzkitt (ISOVER Protect BSF)
6	Aluminiumklebeband um die Frontseite herum und an Stellen ohne Aluminiumfolie
7	Schweißstifte - Länge 80 mm, oben ohne Schweißstifte, seitlich 20 Stifte/m ² , unten 20 Stifte/m ² ; Abstand zwischen den Stiften max. 250 mm, Abstand der Stifte vom Rand 80 mm.
8	U-Profil (MQ31/HILTI) oben und unten
9	Gewindestange aus Stahl M10

Vorgaben Kanalmontage

⑤.1, ⑥.1 & ⑤.2, ⑥.2 Einbau an die Wand oder außerhalb der Wand mit Mineralwolle



⑤ An & ⑥ Außerhalb

5.2

5.1

6.2

6.1

Die Vorgaben für die Positionierung der Bügel und Kanalabhängungen richten sich nach dem Abstand der Brandschutzklappe von der Tragkonstruktion. Der vorgegebene Abstand von Wand bis Ende des Kanalanschlusses mit Brandschutzklappe wird in zwei Bereiche unterteilt:

- Abstand von BSK rund 1 mm, BSK eckig 35 mm bis max. 1500 mm
- Abstände größer als 1500 mm

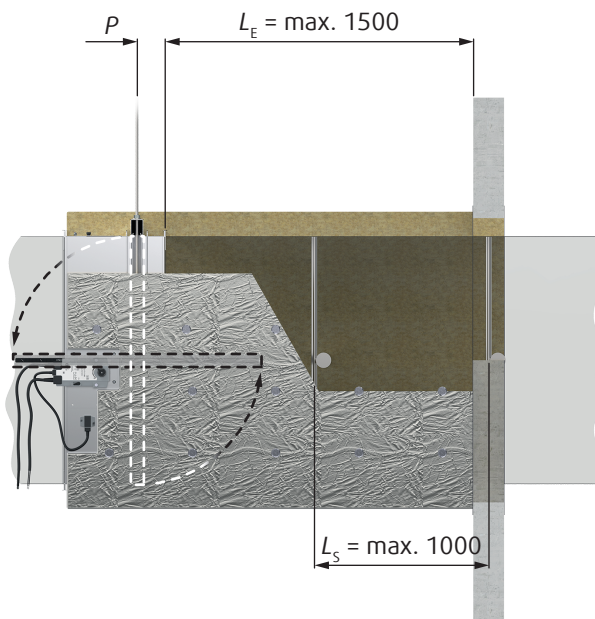


Abb. 45: Die Vorgaben für die Positionierung der Bügel und Kanalabhängungen richten sich nach dem Abstand der Tragkonstruktion $L_E \leq 1500$ mm.

HINWEISE:

Die Abhängung muss sich an der Position der Blattachse befinden.

Der Abstand P hängt vom Typ der Brandschutzklappe ab.

Kanalabhängungen innerhalb des Kanals werden bei runden Kanälen nicht benötigt.

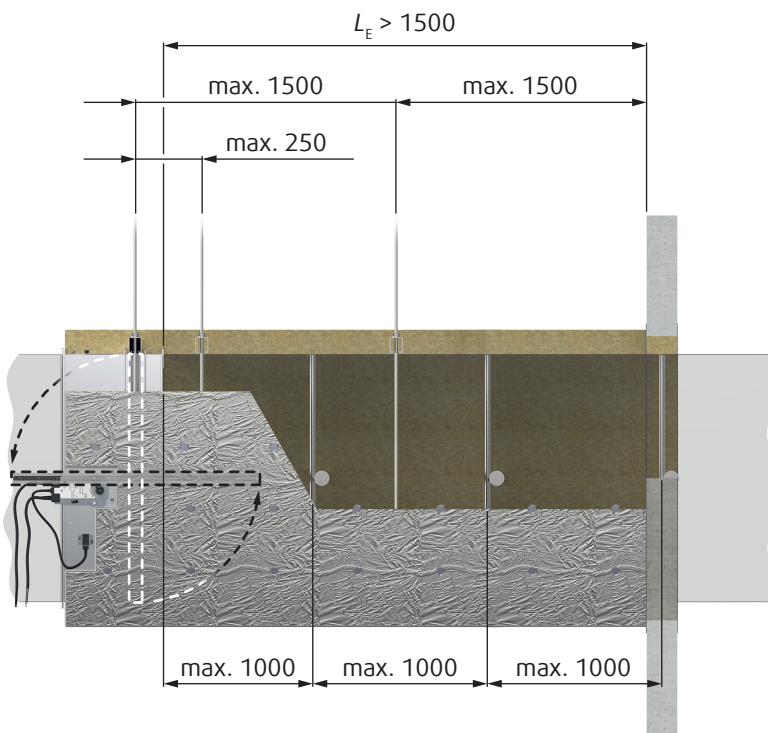


Abb. 46: Die Vorgaben für die Positionierung der Bügel und Kanalabhängungen richten sich nach dem Abstand der Tragkonstruktion $L_E > 1500$ mm.

HINWEIS: Kanalabhängungen innerhalb des Kanals werden bei runden Kanälen nicht benötigt.



5.3 & 6.3 Einbau an und außerhalb der Wand

Unter Verwendung von Promatect-Bauplatten, Einbau mit Feuerwiderstandsdauer von EI90S

Die Einbauart 5.3 (Montage an die Wand) entspricht 6.3 (Montage außerhalb der Wand), unter folgenden Bedingungen:

1. Abstände von der Wand eckiger Kanal mindestens 35 mm.

Die Öffnung in der Leichtbau-Wand muss entsprechend den Normen für Gips-Wandbau-Platten verstärkt werden. Die Vorgaben für die Positionierung der Bügel und Kanalabhängungen richten sich nach dem Abstand der Brandschutzklappe von der Tragkonstruktion (siehe Abb. 46 und Abb. 47).

TIPP: Bei einer Kanaldurchführung kann die Einbauart 1 (Nass-Einbau) anstatt der beschriebenen 3 (Weichschott-Einbau) unter den Einbauarten 5.3 "An" & "Außerhalb" 6.3 gewählt werden.

Vorbereitung der Brandschutzklappe für den Einbau

Alle 4 Teile des Montagesatzes IKOWS-PKI um die Perforation herum gemäß Abb. 42 anbringen und einen geeigneten Brandschutzkitt-Anstrich (6) auf die Kontaktflächen der Platten und der BSK aufbringen. Mit den beiliegenden Schrauben befestigen.



5.3

⑤ An & ⑥ Außerhalb

6.3

Montageabläufe

1. Lüftungskanal mit dem nötigen Mindestabstand und der wandbündig abgeschnittenen Dämmung einbauen. Die Dämmungsoberfläche in einer Linie mit der Wand mit einem geeigneten Brandschutzkitt-Anstrich (6) bis zu einem Abstand von 100 mm von der Durchführung streichen, um die Dämmung und den Teil der Wand abzudecken.
2. Den Durchbruch vierseitig mit 4 Platten (5) mit einer Breite von 100 mm umlaufend verschließen und mit geeigneten Schrauben befestigen. Ein L-Profil (7) an der Wand auf der Klappenseite anbringen. 4 Platten (4) durch Zusammenfügen in den Ecken mit Schrauben befestigen.
3. Den Montagesatz IKOWS (1) und die Platten (4) über die gesamte Länge mit Platten (3) mit einer Dicke von 40 mm abdecken. Brandschutzkitt-Anstrich (6) auf alle Verbindungen auftragen und mit Schrauben (10) befestigen.
4. Die BSK an Ober- und Unterseite mit einem Profil (8) und Gewindestangen (9) befestigen. Die Gewindestangen dürfen max. 50 mm von der seitlichen Dämmungsoberfläche entfernt sein.
5. Die Funktion der Brandschutzklappen überprüfen.

FDS			
100 × 100 bis 1200 × 800	FDS-3G	EI90(ve i↔o)S	

Geeignete Tragkonstruktion für FDS	Massiv	Leichtbau
Senkrecht (Wand)	ve	ve

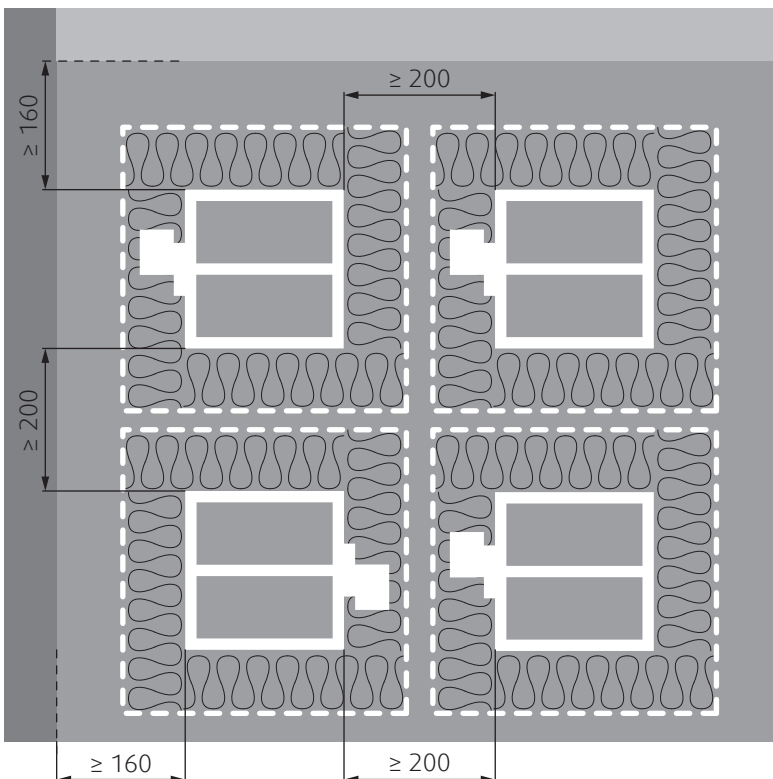


Abb. 47: Standardabstände zwischen den Klappengehäusen

5.3  
 5 An & 6 Außerhalb

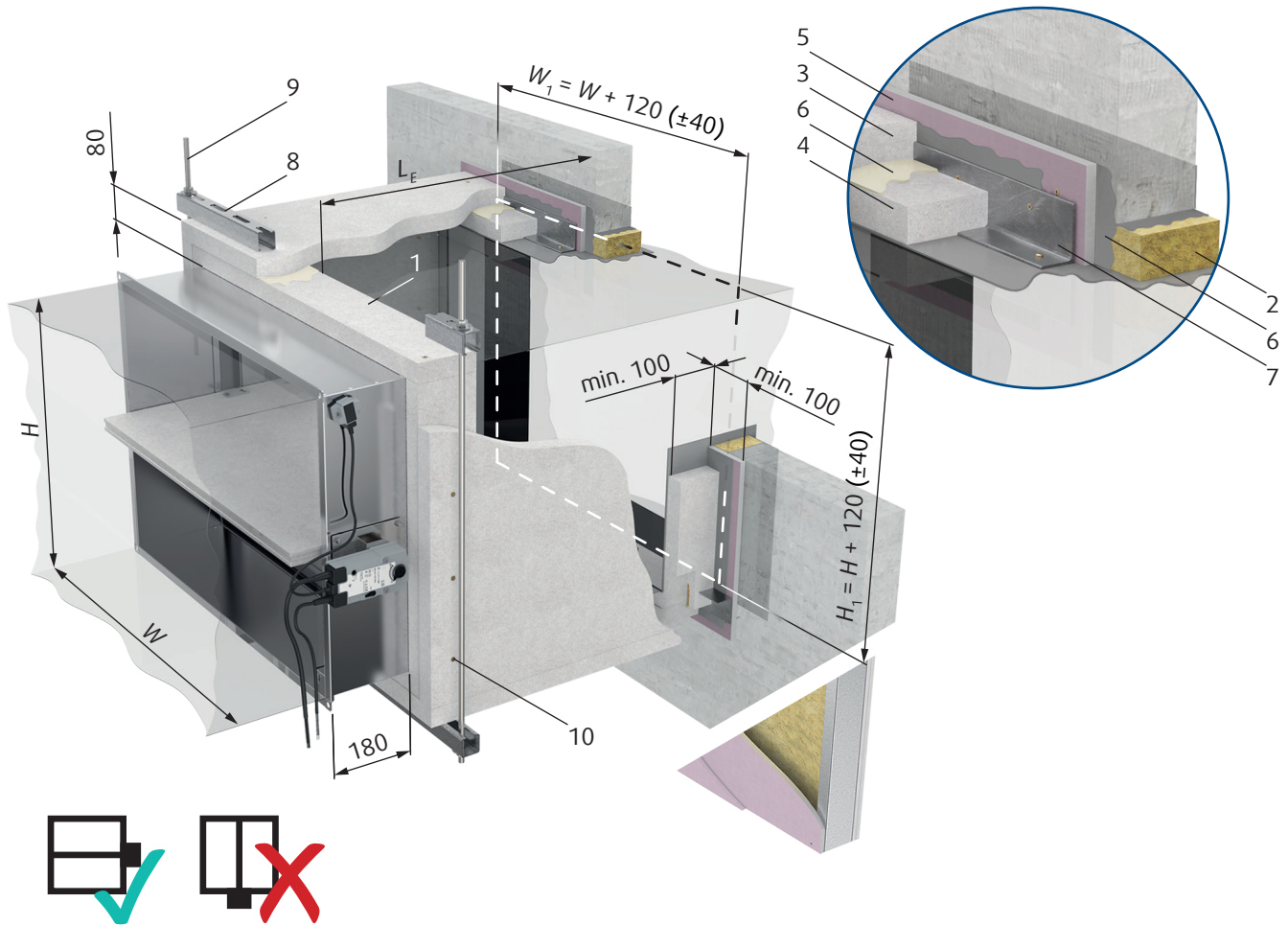
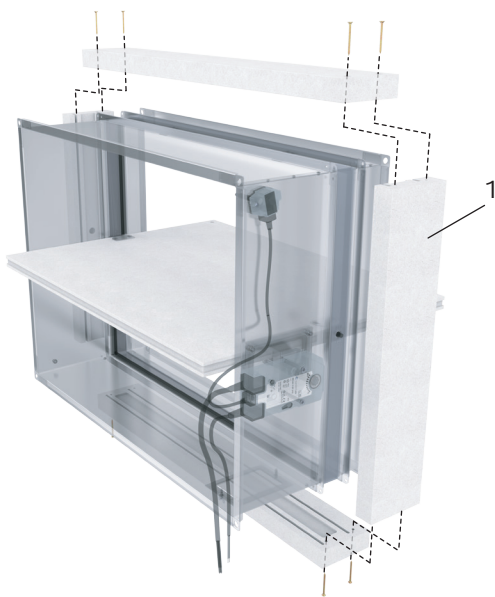


Abb. 48: EI90 Montage einer eckigen Brandschutzklappe an/außerhalb von Wänden mit Promatect-Bauplatten.
 W=B



Legende

1	Montage-Kit IKOWS-B×H (Zubehör)
2	Mineralwolle 50 mm; min. 150 kg/m ³ , in der Wand
3	Kalziumsilikat-Platte, Dicke 40 mm; Promatect L500/Promat
4	Kalziumsilikat-Platte, Dicke 40 mm; Breite min. 100 mm; Promatect L500/Promat
5	Gips-Wandbau-Platte Dicke 15 mm; Breite min. 100 mm
6	Brandschutzkitt-Anstrich; z.B. Promat-Kleber K84/Promat
7	L-Profil 25 × 25 × 2 mm
8	U-Profil (MQ41/HILTI)
9	Gewindestange aus Stahl M10
10	Schraube 5 × 80; DIN 7997

Abb. 49: Zubehör IKOWS, Montage-Kit für die Einbauarten  &  in Verbindung mit Promatect-Bauplatten.

5.4 & 6.4 Einbau an und außerhalb der Wand

Unter Verwendung von Promatect-Bauplatten
Einbau mit Feuerwiderstandsdauer von EI60S



5 An & 6 Außerhalb

5.4

6.4

Die Einbauart 5.4 (Montage an die Wand) entspricht 6.4 (Montage außerhalb der Wand), unter folgenden Bedingungen:

1. Der Abstand eines eckigen Klappenendes sowie des Durchführungsflansches (der Flansch ist in die Wand installiert) von der Wand beträgt 35 mm.
2. Das Ende einer runden Durchführung (in die Wand installiert) steht 1 mm aus der Wandoberfläche heraus, an die die Klappe angrenzt.

Bei eckigen Brandschutzklappen ist die Öffnung über die Abmessungen B_1 und H_1 (nach Abb. 1 bis Abb. 4) herzustellen. Die Oberflächen der Öffnung müssen eben und sauber sein. Die Öffnung in der Leichtbau-Wand muss entsprechend den Normen für Gips-Wandbau-Platten verstärkt werden.

Die Vorgaben für die Positionierung der Bügel und Kanalabhängungen richten sich nach dem Abstand der Brandschutzklappe von der Tragkonstruktion (siehe Abb. 46 und Abb. 47).

TIPP: Bei einer Kanaldurchführung kann die Einbauart 1 (Nass-Einbau) anstatt der beschriebenen 3 (Weischott-Einbau) unter den Einbauarten 5.4 "An" & "Außerhalb" 6.4 gewählt werden.

Vorbereitung der Brandschutzklappe für Einbau

Alle 4 Teile des Montagesatzes IKOWS-PKI um die Perforation herum gemäß Abb. 45 anbringen und einen geeigneten Brandschutzkitt-Anstrich (7) auf die Kontaktflächen der Platten und der Klappe aufbringen. Mit den Schrauben befestigen, die dem Montagesatz IKOWS-PKI beiliegen.


5.4

6.4

5 An & 6 Außerhalb

Montageabläufe

1. Schritte 1 und 2 wie zuvor ausführen.
2. Schritte 1 und 2 wie zuvor ausführen.
3. Mineralwolle (3) um die Brandschutzklappe zwischen den Platten (5) und dem Montagesatz IKOWS-PKI (1) einbringen. Den Montagesatz IKOWS (1) und die Platten (5) über die gesamte Länge mit Platten (4) mit einer Stärke von 20 mm abdecken. Brandschutzkitt-Anstrich (7) auf alle Verbindungen auftragen und mit Schrauben (11) befestigen.
4. Die Klappe an Ober- und Unterseite mit einem Profil (9) und Gewindestangen (10) befestigen. Die Gewindestangen dürfen max. 50 mm von der seitlichen Dämmungsfläche entfernt sein.
5. Die Funktion der Brandschutzklappen überprüfen.

FDS			
100 × 100 bis 1200 × 800	FDS-3G	EI60(ve i↔o)S	

Geeignete Tragkonstruktion für FDS	Massiv	Leichtbau
Senkrecht (Wand)	ve	ve

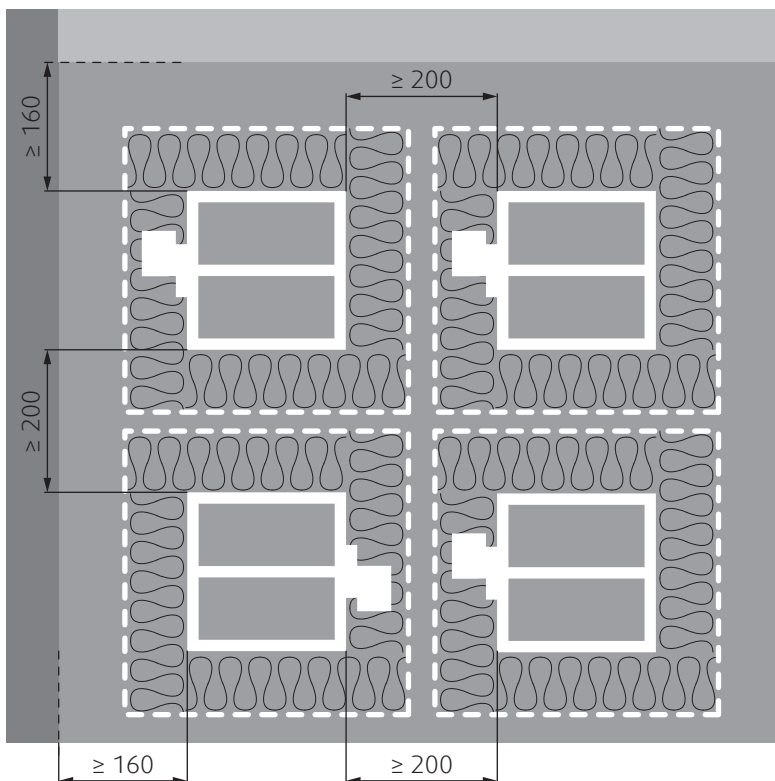


Abb. 50: Standardabstände zwischen den Klappengehäusen.



5.4

5 An & 6 Außerhalb

6.4

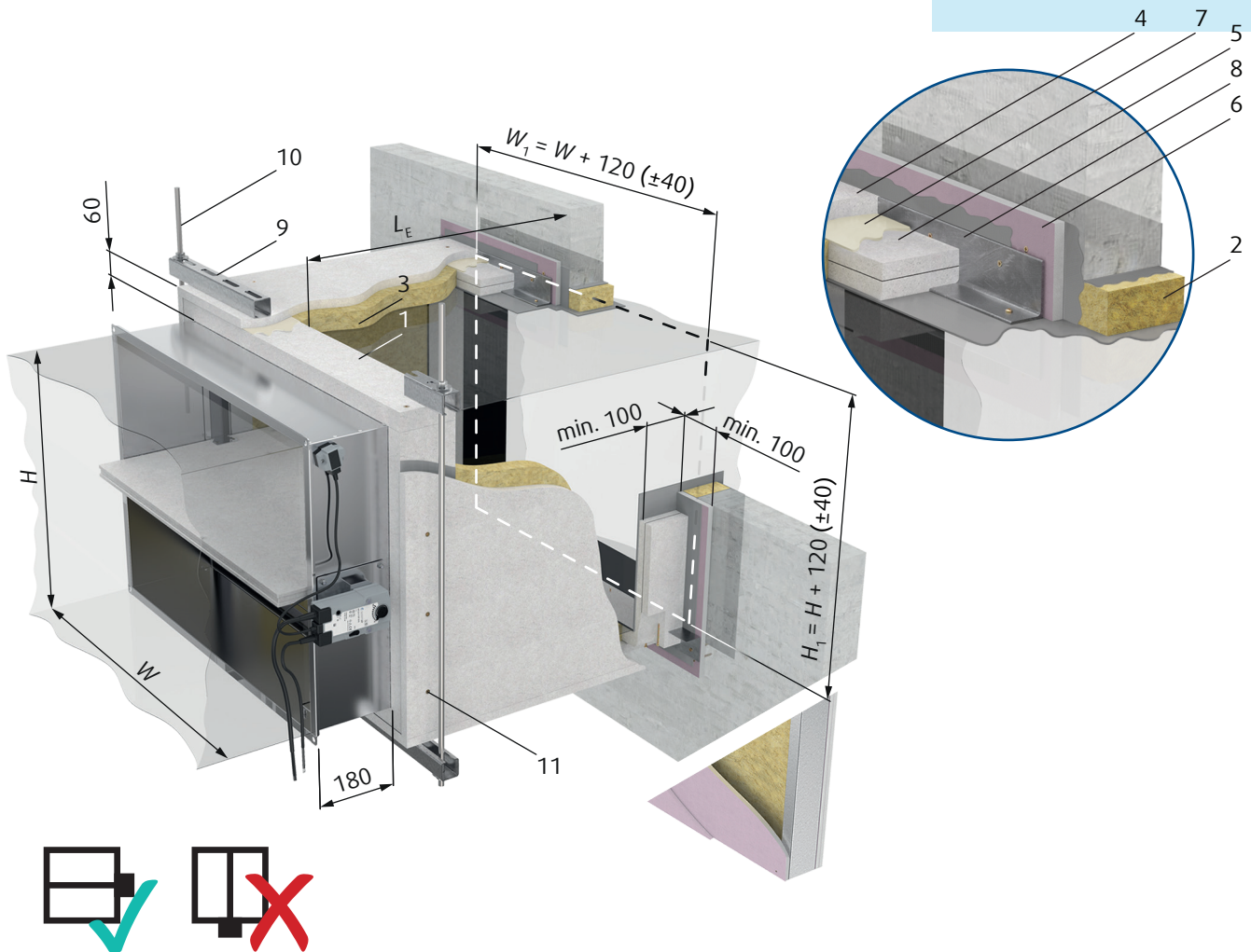
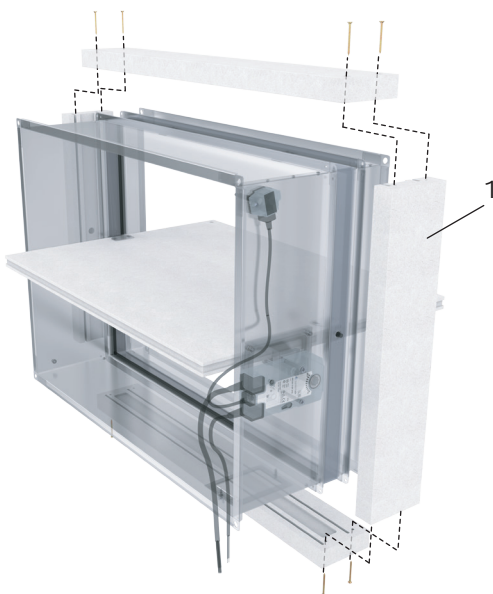


Abb. 51: EI60 Montage einer eckigen Brandschutzklappe an und außerhalb der Wand mit Promatect-Bauplatten.

W=B



1	Montage-Kit IKOWS-BxH (Zubehör)
2	Mineralwolle 50 mm; min. 150 kg/m ³
3	Mineralwolle 40 mm; min. 45 kg/m ³
4	Kalziumsilikat-Platte, Dicke 20 mm; Promatect L500/Promat
5	Kalziumsilikat-Platte, Dicke 40 mm; Breite min. 100 mm; 2 Lagen; Promatect L500/Promat
6	Gips-Wandbau-Platte Dicke 15 mm; Breite min. 100 mm
7	Brandschutzkitt-Anstrich; Promat-Kleber K84/Promat
8	L-Profil 25 × 25 × 2 mm
9	U-Profil (MQ41/HILTI)
10	Gewindestange aus Stahl M12
11	Schraube 5 × 80; z.B. DIN 7997

Abb. 52: Zubehör IKOWS-PKI, Montage-Kit für die Einbauarten 5.3 & 6.3 in Verbindung mit Promatect-Bauplatten.



Vorgaben Kanalmontage

5.3, 6.3 & 5.4, 6.4 Montage an und außerhalb der Wand mit Promatect-Bauplatten

Die Vorgaben für die Positionierung der Bügel und Kanalabhängungen richten sich nach dem Abstand der Brandschutzklappe von der Tragkonstruktion. Der vorgegebene Abstand von Wand bis Ende des Kanalanschlusses mit Brandschutzklappe wird in zwei Bereiche unterteilt:

- Abstand von 35 mm bis max. 1500 mm für FDS
- Abstände größer als 1500 mm

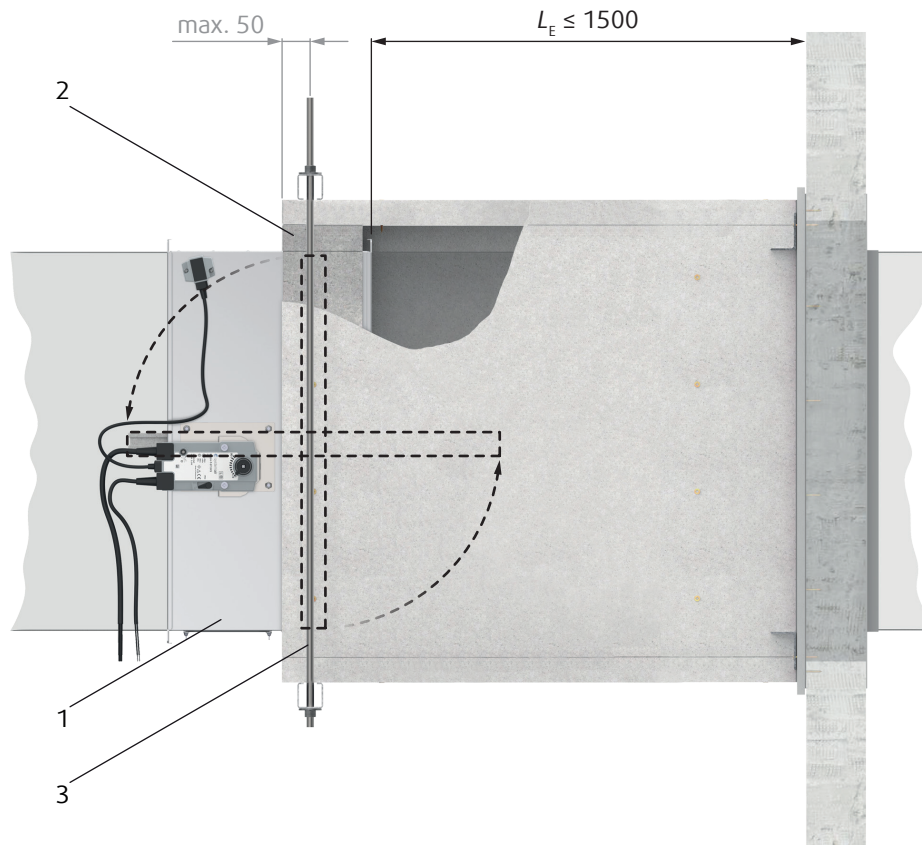


Abb. 53: Die Vorgaben für die Positionierung der Bügel und Kanalabhängungen richten sich nach dem Abstand der Tragkonstruktion $L_E \leq 1500$ mm.

HINWEISE:

Die Gewindestangen dürfen max. 50 mm vom Rand des IKOWS-PKI entfernt sein.
Bei der Kanalabhängung sind die Vorgaben der jeweiligen Hersteller zu beachten.

Legende

1	Brandschutzklappe FDS-3G
2	Montage-Kit IKOWS
3	Aufhängung im Klappenblattbereich der BSK



⑤ An & ⑥ Außerhalb

5.4

5.3

6.4

6.3

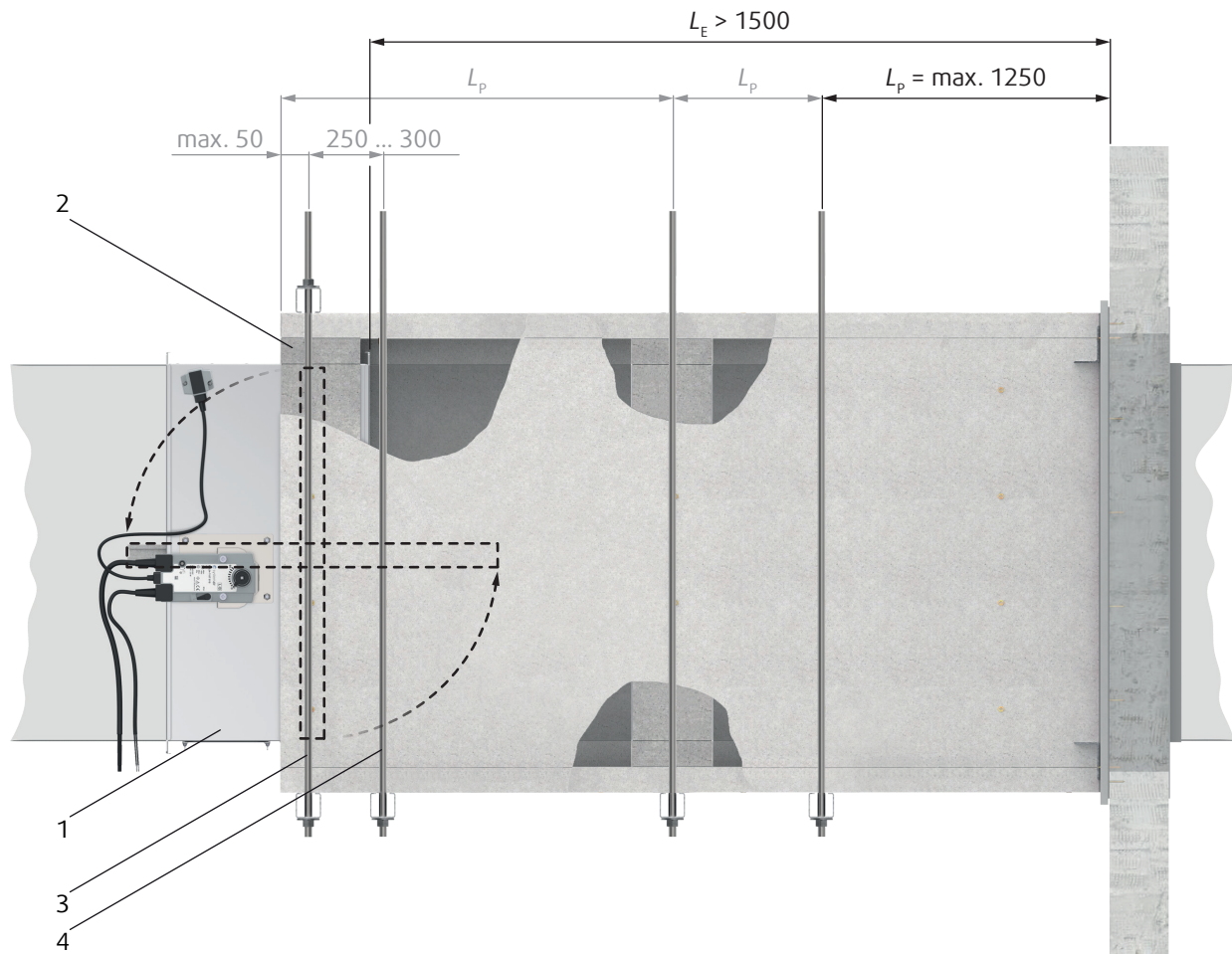


Abb. 54: Die Vorgaben für die Positionierung der Bügel und Kanalabhängungen richten sich nach dem Abstand der Tragkonstruktion $L_E > 1500$ mm.

HINWEISE:

Die Gewindestangen dürfen max. 50 mm vom Rand des IKOWS entfernt sein.

Bei der Kanalabhängung sind die Vorgaben der jeweiligen Hersteller zu beachten.

L_p - Die empfohlene Länge des Herstellers für die Promatect-Bauplatten beträgt 1250 mm; der erlaubte Stützabstand beträgt 1500 mm.

Legende

1	Brandschutzklappe FDR-3G oder FDS
2	Montage-Kit IKOWS
3	Aufhängung im Klappenblattbereich der BSK
4	Aufhängung am Ende vom Promatkanal

5



5 An & 6 Außerhalb

A Zulässige Sondermontage - unter der Decke

5 & 6 Einbau an und außerhalb der Wand

Einbau in dreiseitigem Promatkanal unter einer Massiv-Decke

Diese Einbauart A (Einbau unter der Decke) entspricht den Einbauarten 5.3, 6.3 oder 5.4, 6.4 (Montage an oder außerhalb der Wand mit Promatect-Bauplatten) mit den folgenden Ausnahmen:

1. Das IKOWS-PKI-Zubehör berührt die Decke an der oberen Seite, sodass ein Abstand von 40 mm zwischen dem Klappengehäuse und der Decke besteht. Der gleiche Abstand besteht bei Platten mit einer Dicke von 40 mm zwischen der Durchführung und der Decke an Halterungsstellen.
2. Die Seitenwände der Dämmung reichen bis zur Decke, wo sie mittels L-Profilen mit 60 × 40 × 1 und Promatect-Bauplatten mit 60 × 40 befestigt werden.

TIPP: Diese spezielle Einbauart ist auch für die Einbauarten 5.1, 6.1 & 5.2, 6.2 (außerhalb einer Wand mit Mineralwolle) erlaubt.



5 An & 6 Außerhalb

5

6

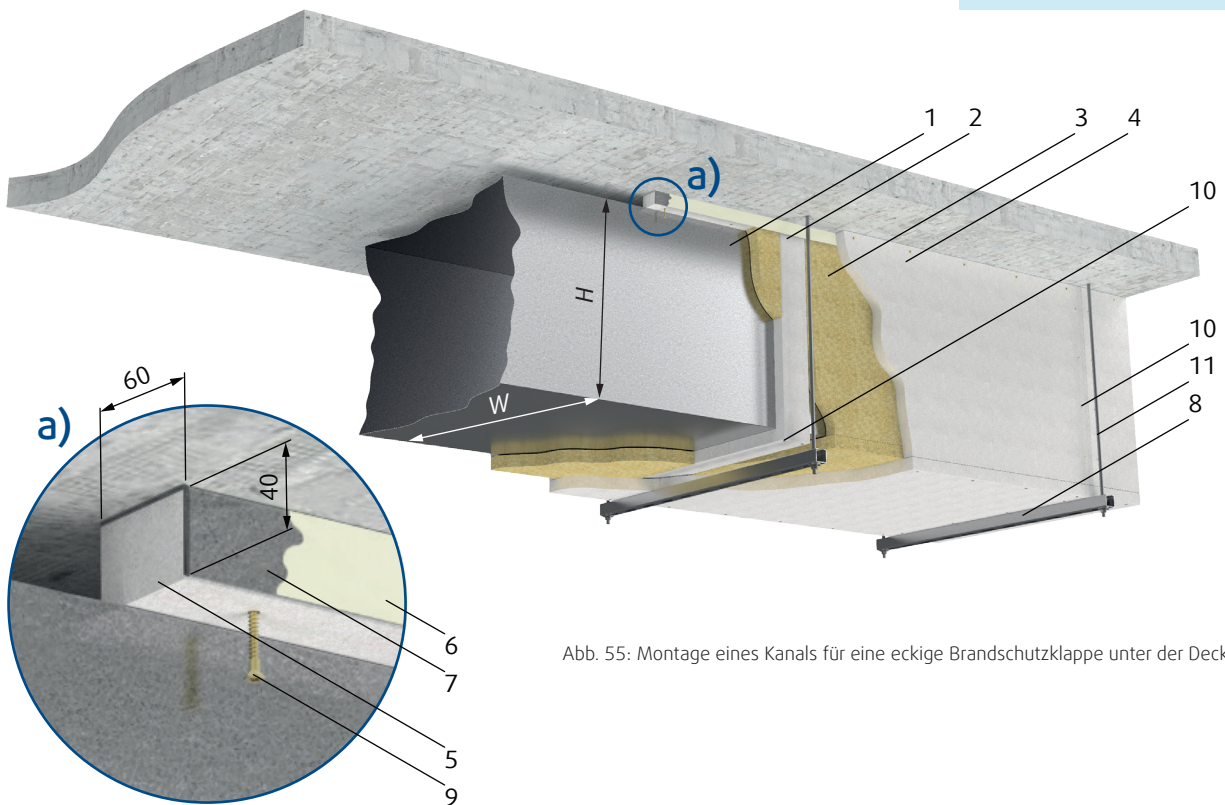


Abb. 55: Montage eines Kanals für eine eckige Brandschutzklappe unter der Decke

Legende

1	Kanal $B \times H$
2	Kalziumsilikat-Platte, Dicke 40 (20+20) \times 100 mm; Promatect L500/Promat
3	Mineralwolle 40 mm, min. 40 kg/m ³ (nur EI60)
4	Kalziumsilikat-Platte, Dicke 20 mm (EI60) oder 40 mm (EI90); Promatect L500/Promat
5	Kalziumsilikat-Platte, Dicke 40 \times 60 mm; Promatect L500/Promat
6	Brandschutzkitt-Anstrich; z.B. Promat-Kleber K84/Promat
7	L-Profil 60 \times 40 \times 1 mm
8	U-Profil; MQ41/HILTI
9	Schraube mit Dübel, Spannweite max. 250 mm
10	Schraube 5 \times 80; z.B. DIN 7997
11	Gewindestange aus Stahl M10

5



5 An & 6 Außerhalb

Ⓑ Zulässige Sondermontage - in einer Ecke

Ⓒ Einbau an und außerhalb der Wand

Einbau in zweiseitigem Promatkanal unter einer Massiv-Decke und einer Wand

Diese Einbauart Ⓑ (Einbau unter der Decke) entspricht den Einbauarten Ⓒ.3, Ⓒ.3 oder Ⓒ.4, Ⓒ.4 (Montage an oder außerhalb der Wand mit Promatect-Bauplatten) mit den folgenden Ausnahmen:

1. Das IKOWS-PKI-Zubehör berührt die Decke an der oberen Seite, sodass ein Abstand von 40 mm zwischen dem Klappengehäuse und der Decke sowie zwischen dem Gehäuse und der Wand besteht. Der gleiche Abstand besteht bei Platten mit einer Dicke von 40 mm zwischen der Durchführung und der Decke an Halterungsstellen.
2. Die Seitenwände der Dämmung reichen nur auf einer Seite bis zur Decke, wo sie mittels L-Profilen mit 60 × 40 × 1 und Promatect-Bauplatten mit 60 × 40 an der Decke befestigt werden. Auf der anderen Seite gibt es keine Dämmung.

TIPP: Diese spezielle Einbauart ist auch für die Einbauarten Ⓒ.1, Ⓒ.1 & Ⓒ.2, Ⓒ.2 (außerhalb einer Wand mit Mineralwolle) erlaubt.



5
6

5 An & 6 Außerhalb

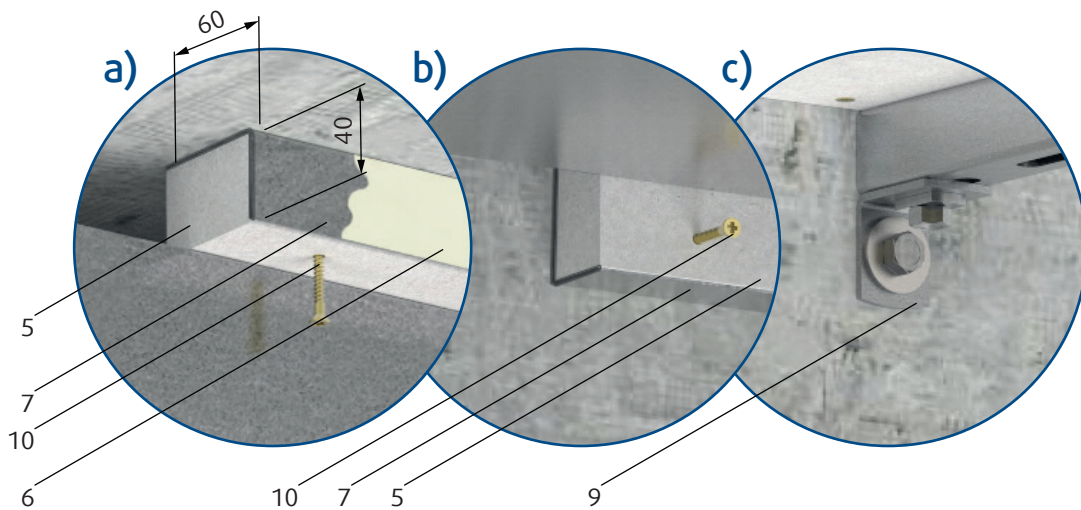
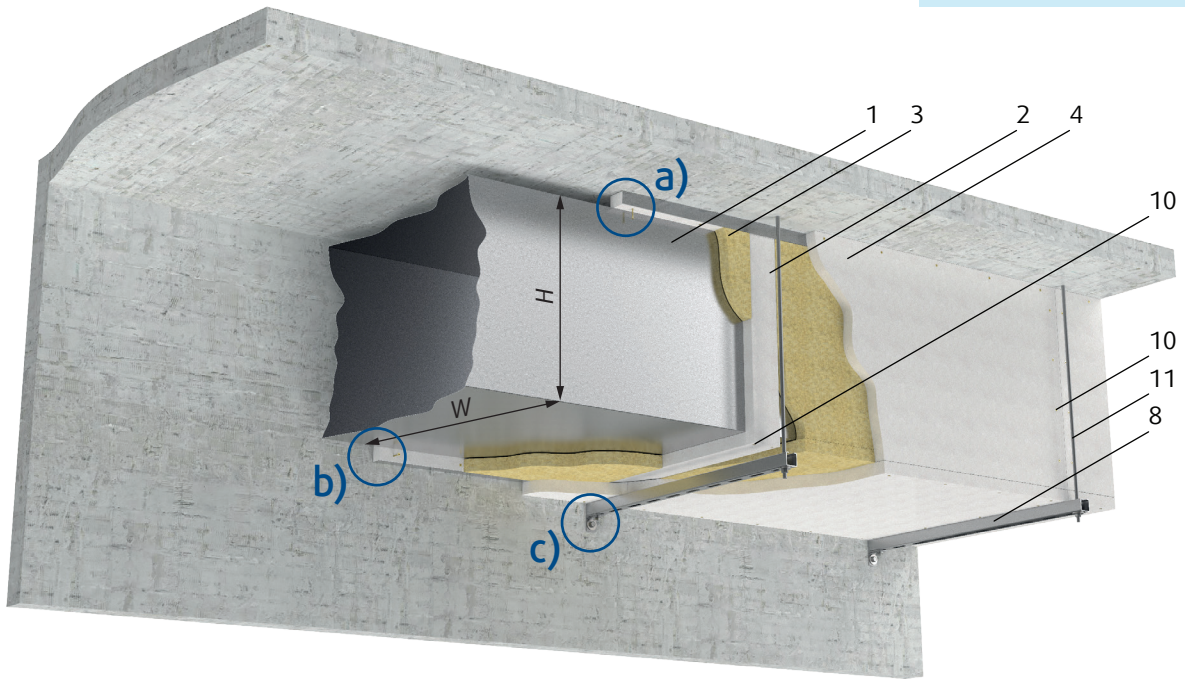


Abb. 56: Montage eines zweiseitigen Kanals für eine Brandschutzklappe in einer Ecke

Legende

1	Kanal $B \times H$
2	Kalziumsilikat-Platte, Dicke 40 (20+20) \times 100 mm; Promatect L500/Promat
3	Mineralwolle 40 mm, min. 40 kg/m ³ (nur EI60)
4	Kalziumsilikat-Platte, Dicke 20 mm (EI60) oder 40 mm (EI90); Promatect L500/Promat
5	Kalziumsilikat-Platte, Dicke 40 \times 60 mm; Promatect L500/Promat

6	Brandschutzkitt-Anstrich; z.B. Promat-Kleber K84/Promat
7	L-Profil 60 \times 40 \times 1 mm
8	U-Profil; MQ41/HILTI
9	Eckverbinder; MQP-1/HILTI
10	Schraube mit Dübel, Spannweite max. 250 mm
11	Schraube 5 \times 80; z.B. DIN 7997
12	Gewindestange aus Stahl M10

7



7 Multi

7 Mehrfach-Wandeinbau Brandschutzklappen


Montage eines Satzes von Brandschutzklappen FDS-EI90S

1. Für den Einbau der Brandschutzklappe (nach Abb. 1 bis Abb. 4) ist eine quadratische Öffnung mit den Abmessungen $B_{1,1}$ und H_1 herzustellen. Die Oberflächen der Öffnung müssen glatt und sauber sein.
2. Die Unterkante der Kanaldurchführung ist festzulegen und mit L-Profilen auf beiden Wandseiten zu versehen. Bei der Befestigung mit Schrauben (6), sind die L-Profile waagrecht auszurichten. Den abgegrenzten Bereich mit Mineralwolle (2) in den unteren und die seitlichen Bereiche der Öffnung auffüllen. Vor dem Einfügen in die Öffnung muss eine feuerbeständige Schicht/Brandschutzkitt-Anstrich (3) auf die Kontaktflächen der Mineralwolle aufgetragen werden. Vor dem Einsetzen der Brandschutzklappe auf die L-Profile ist ein Längsschlitz in die Mineralwolle über die gesamte Länge der Öffnung einzuschneiden. Dieser Längsschlitz hält den hervorstehenden Klappenrahmen in Absperrklappenblattposition. Der Längsschlitz ist rundum bei allen Brandschutzklappen in der Mineralwolle herzustellen.
3. Die Dämmung sowie die Kontaktflächen zur BSK mit einer feuerbeständigen Schicht (3) anstreichen. Danach die untere Brandschutzklappe FDS-1A einschieben.
4. Die Klappe unter Verwendung von selbstschneidenden Schrauben (7), empfohlener Schraubendurchmesser $3,9 \times$ max. 13 - z.B. DIN 7504) mit Abständen von max. 200 mm befestigen.
5. Die Seiten der Klappe FDS-1A begrenzen die Mitte der mit Kleber befestigten Blocks aus Mineralwolle (2) mit einer Dicke von 80 mm mit einer feuerbeständigen Schicht / Brandschutzkitt-Anstrich (Promastop CC/fa. Promat). Die Abmessungen müssen so gewählt werden, dass der gesamte Bereich zwischen den Klappen FDS-1A und FDS-1B gefüllt ist. Eine feuerbeständige Schicht auf die externen Kontaktflächen der Wolle und der Klappe FDS-1A auftragen.
6. Die zweite Klappe FDS-1B auf die L-Profile platzieren, wobei der Federrücklaufantrieb nach außen zeigt, und so gegen die erste Klappe drücken, dass sich die Klappen gegenseitig mit anderen Flanschen auf beiden Seiten berühren und mit entsprechenden Anschlussklemmen befestigen. Vom Boden aus durch das L-Profil unter Verwendung von selbstschneidenden Schrauben (7) mit Abständen von max. 200 mm befestigen. Die Klappen untereinander mit Blechband (4) auf beiden Seiten mit Schrauben (8) über die gesamte Flanschkontaktfläche sichern. Der erlaubte Maximalabstand zwischen den Schrauben beträgt 200 mm.
7. Auf der oberen Seite der Klappen FDS-1A und FDS-1B, die eine Trennlinie der zukünftigen zweiten Reihe FDS-2A und FDS-2B darstellen, den Brandschutzkitt-Anstrich auftragen und Mineralwolle mit einer Dicke von 80 mm (2) anbringen. Mit einem Blechband (4) wird ein Anschlag mit der Länge W_L von einer Seite der Montage hergestellt und mit Schrauben (6) befestigt. Wenn die Stabilität der Brandschutzklappe FDS-2A verbessert werden muss, ist diese provisorisch mit einem L-Profil (5) an der Seite der Wand zu fixieren.
8. Der Einbau der Brandschutzklappen FDS-2A und FDS-2B erfolgt entsprechend. Die Auslösemechanismen befinden sich dann jeweils rechts und links.
9. Der gesamte Bereich zwischen den BSK's und der Wand sind vollflächig mit Mineralwolle auszufüllen und mit Brandschutzkitt-Anstrich zu behandeln.
10. Die oberen Klappen unter Verwendung von L-Profilen (5) mit Schrauben (6) an der Wand befestigen und das Profil mit der Klappe unter Verwendung von selbstbohrenden Schrauben (7) mit Maximalabständen von 200 mm befestigen.
11. Alle L-Profile müssen an Konsolen (1) geschweißt sein. In einen Satz mit den Nennabmessungen B_L ist eine Konsole in der Mitte und für die Abmessungen B_L sind zwei Konsolen auf $1/3$ und $2/3$ der Länge des L-Profils erforderlich. Sie sind mit den Schrauben (8) an der Wand zu befestigen.
12. Es ist sicherzustellen, dass alle sich berührenden Flansche mit Blechband (4) verbunden und mit Schrauben (6) befestigt sind. Der erlaubte Höchstabstand zwischen den Schrauben beträgt 200 mm.
13. Den Brandschutzkitt-Anstrich (3) auf die Dämmfüllung, das Klappengehäuse um die Öffnung herum sowie zwischen den Klappen auftragen. Schichtdicke mind. 2 mm, Breite des beschichteten Bereichs mind. 100 mm.
14. Die überflüssigen Reste des Brandschutzkitt-Anstrichs entfernen, bevor dieser trocknet.
15. Bei Bedarf die BSK's nach der Montage reinigen.
16. Es ist sicherzustellen, dass der Freilauf des Absperrklappenblatts nicht behindert wird.
17. Die Funktion der Brandschutzklappen überprüfen.



7 Multi

7

FDS			
$B > 1200$ und/oder $H > 800$ bis 1600×1000	FDS-EI90S	EI90(ve i↔o)S	

Geeignete Tragkonstruktion für FDS	Massiv
Senkrecht (Wand)	ve

Legende (zu Abb. 50 folgende)

1	Konsole $150 \times 40 \times 3$ mm mit zwei Öffnungen mit 6 mm
2	Mineralwolle (150 kg/m^3)
3	Schicht aus Brandschutzkitt (z.B. Promastop-CC/Promat)
4	Blechband $80 \times 0,9$ mm
5	L-Profil $60 \times 40 \times 3$ mm; Länge $B_L + 300$ mm
6	Schraube $3,5 \times \text{max. } 13$; DIN 7504
7	Schraube $3,9 \times \text{max. } 13$; DIN 7504
8	Schraube 5,5; z.B. DIN 7981

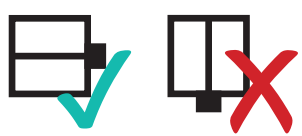
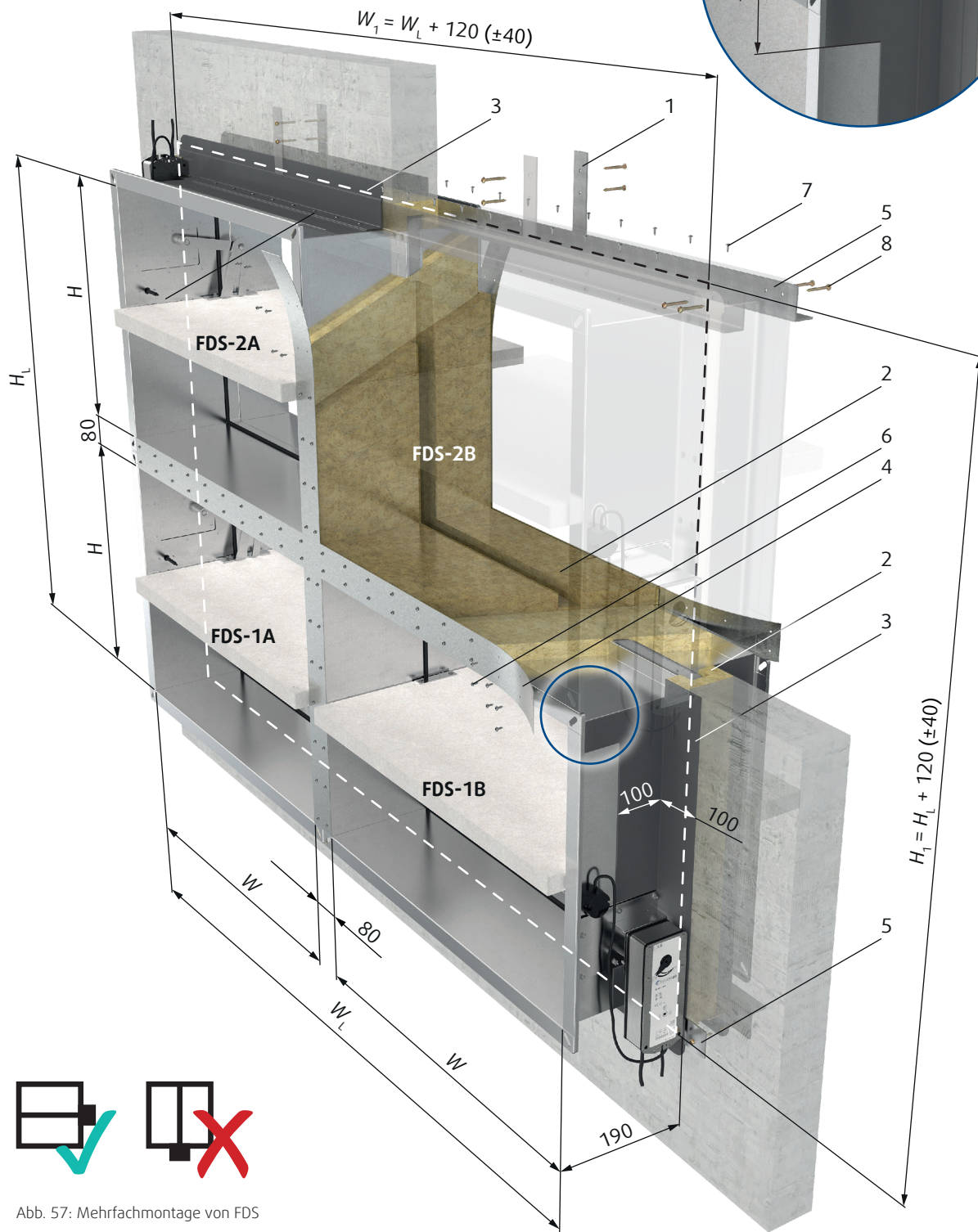
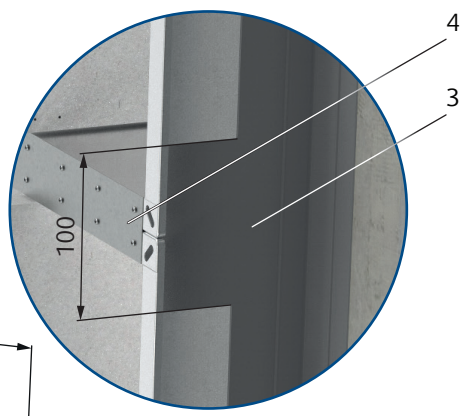


Abb. 57: Mehrfachmontage von FDS
 HINWEISE:
 B_L und H_L sind die Nennabmessungen des Satzes. $B_L = 2 \times B + 80$ mm; $H_L = 2 \times H + 80$ mm
 siehe Legende vorherige Seite
 $W=B$

Auslöseeinrichtungen für Brandschutzklappen

Die Auslöseeinrichtungen für Brandschutzklappen sind bei Kompatibilität untereinander austauschbar.

Bitte beachten sie hierzu das Datenblatt bzw. die Bedienungsanleitung.

Tab. 19: Übersicht der Auslöseeinrichtungen

Auslöseeinrichtung	Typ	Stromart	Spannung (V)	Typ der Auslöseeinrichtung (Code)																
				Manuell				Motorisch												
				H0	H2	H5-2	H6-2	B230T	B24T	BST0	B24T-W	B24T-SR *	G230T	G24T	GST0	G24T-W	G24TSR *	DV7-9-T		
Anzeige Offen/Geschlossen	Micro-Endschalter	AC, AC/DC	230, 24		•	•	•													
Elektromagnet	Elektromagnetischer Impuls	AC/DC	24			•														
		AC	230				•													
Federrücklaufantrieb Belimo BFL oder BFN oder BF	230-T	AC	230					•												
	24-T	AC/DC	24						•											
	24-T-ST	AC/DC	24							•	•									
	24-SR-T	AC/DC	24									•								
Federrücklaufantrieb Gruner 340 oder 360	TA 230 ...	AC	230									•								
	TA 24 ...	AC/DC	24										•	•	•					
	CTA 24 ...	AC/DC	24																•	

HINWEIS: * Nur für FDR-3G mit $DN \geq 160$ mm und für FDS-3G mit $H \geq 160$ mm. Für FDS-EI90S/EI120S nicht verfügbar.

Legende

DC	Gleichstrom
AC	Wechselstrom
230	Federrücklaufantrieb 230 V
24	Federrücklaufantrieb 24 V
T	Thermische Schmelzlotsicherung
ST	Steuer- und Kommunikationseinheit
W	Kabel für die Steuer- und Kommunikationseinheit
SR	Modulierender Federrücklaufantrieb mit Regelspannung 0 V ... 10 V

Elektrische Anschlüsse

WICHTIG: Stromschlaggefahr!

Vor Arbeiten an der elektrischen Ausstattung ist die Spannungsversorgung zu trennen.

Elektroarbeiten dürfen nur von Elektrofachkräften vorgenommen werden.

Tab. 20: Elektrische Parameter der Micro-Endschalter, Elektromagneten und Federrücklaufantriebe nach Typ der Auslöseeinrichtung.

Aktivierungsarten	Elektrische Ausstattung	Spannungsversorgung	Elektrische Parameter
H0	keine	-	-
H2	Micro-Endschalter	AC 125/250 V oder DC 12/24 V	3A
	Elektromagnetischer Impuls	-	-
H5-2	Micro-Endschalter	AC 125/250 V oder DC 12/24 V	3A
	Elektromagnetischer Impuls	AC (50/60 Hz)/DC 24 V	50 VA **, Lastfaktor 10%
H6-2	Micro-Endschalter	AC 125/250 V oder DC 12/24 V	3A
	Elektromagnetischer Impuls	AC 230 V, 50/60 Hz	50 VA **, Lastfaktor 40%
B230T	Federrücklaufantrieb Belimo	AC 230 V, 50/60 Hz	Tab. 20 und Tab. 21
B24T (B24T-W)		AC (50/60 Hz)/DC 24 V	
BST0			
B24T-SR *			
G230T	Federrücklaufantrieb Gruner	AC 230 V, 50/60 Hz	Tab. 22 und Tab. 22
G24T (G24T-W)		AC (50/60 Hz)/DC 24 V	
GST0			
G24T-SR *			

HINWEISE:

Lastfaktor: 10% - maximal 30 Sekunden im Betrieb

Lastfaktor: 40% - maximal 120 Sekunden im Betrieb

* Für FDS-EI90S/EI120S nicht verfügbar

** 50 VA = Nennauslöseleistung, maximal zulässige Magnetlast = 300 VA

Tab. 21: Elektrische Parameter der Belimo-Federrücklaufantriebe für FDR-3G nach Typ der Auslöseeinrichtung.

DN (mm)	100	125	140	150	160	180	200	225	250	280	315	355	400	450	500	560	630	710	800	850	900	950	1000
Typ/ Leistungsverbrauch	B230T/6,5 VA B24T (B24T-W)/4 VA BST0/11 VAG24T (G24T-W)/6,5 VA											B230T/10 VA B24T (B24T-W)/6 VA BST0/11 VA B24T-SR/8,5 VA						B230T/11 VA B24T (B24T-W)/10 VA BST0/11 VA B24T-SR/9,5 VA					

Tab. 22: Elektrische Parameter der Belimo-Federrücklaufantriebe für FDS nach Typ der Auslöseeinrichtung (Teil 1/2).

Typ/Leistungsverbrauch	B (mm)																																	
	100	150	200	250	300	315	350	355	400	450	500	550	560	600	630	650	700	710	750	800														
H (mm)	100	B230T/6,5 VA B24T (B24T-W)/4 VA BST0/11 VA B24T-SR/6,5 VA																																
	150																																	
	175																																	
	180																																	
	200																																	
	250																																	
	300																																	
	315																																	
	350																																	
	355																																	
	400																																	
	450																																	
	500																																	
	550																																	
	560																																	
	600																																	
	630	B230T/10 VA B24T (B24T-W)/6 VA BST0/11 VA B24T-SR/8,5 VA																																
	650																																	
	700																																	
	710																																	
750																																		
800																																		
850	B230T/11 VA B24T (B24T-W)/10 VA BST0/11 VA B24T-SR/9,5 VA																																	
900																																		
950																																		
1000																																		

Elektrische Parameter der Belimo-Federrücklaufantriebe für FDS nach Typ der Auslöseeinrichtung (Teil 2/2).

Typ/Leistungsverbrauch		B (mm)																								
		850	900	950	1000	1050	1100	1120	1150	1200	1250	1300	1350	1400	1450	1500	1550	1600								
H (mm)	100																									
	150																									
	175																									
	180																									
	200	B230T/6,5 VA B24T (B24T-W)/4 VA BST0/11 VA B24T-SR/6,5 VA																								
	250																									
	300																									
	315																									
	350																									
	355																									
	400																									
	450	B230T/10 VA B24T (B24T-W)/6 VA BST0/11 VA B24T-SR/8,5 VA																								
	500																									
	550																									
	560																									
	600																									
	630																									
	650	B230T/10 VA B24T (B24T-W)/6 VA BST0/11 VA B24T-SR/8,5 VA																								
	700																									
	710																									
750																										
800																										
850																										
900																										
950																										
1000																										
		B230T/11 VA B24T (B24T-W)/10 VA BST0/11 VA B24T-SR/9,5 VA																								

Tab. 23: Elektrische Parameter der Gruner-Federrücklaufantriebe für FDR-3G nach Typ der Auslöseeinrichtung.

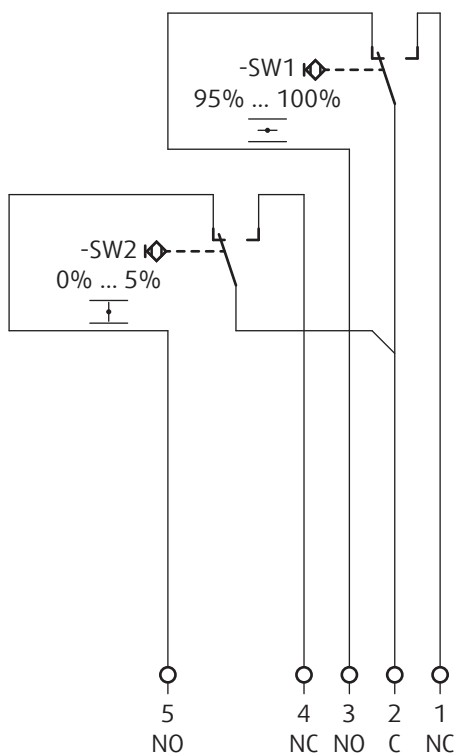
DN (mm)	100	125	140	150	160	180	200	225	250	280	315	355	400	450	500	560	630	710	800	850	900	950	1000	
Typ/ Leistungsverbrauch	G230T/9 VA G24T (G24T-W)/6 VA GST0/8 VA G24T-SR/9 VA											G230T/9,5 VA G24T (G24T-W)/9 VA GST0/11 VA G24T-SR/7,5 VA			G230T/11,5 VA G24T (G24T-W)/7 VA GST0/9 VA G24T-SR/8 VA									

Tab. 24: Elektrische Parameter der Gruner-Federrücklaufantriebe für FDS nach Typ der Auslöseeinrichtung (Teil 1/2).

Typ/Leistungsverbrauch		B (mm)																			
		100	150	200	250	300	315	350	355	400	450	500	550	560	600	630	650	700	710	750	800
H (mm)	100	G230T/9 VA G24T (G24T-W)/6 VA GST0/8 VA G24T-SR/9 VA																			
	150																				
	175																				
	180																				
	200																				
	250																				
	300																				
	315																				
	350																				
	355																				
	400																				
	450																				
	500																				
	550																				
	560																				
	600																				
	630	G230T/9,5 VA G24T (G24T-W)/9 VA GST0/11 VA G24T-SR/7,5 VA																			
	650																				
	700																				
	710																				
750	G230T/11,5 VA G24T (G24T-W)/7 VA GST0/9 VA G24T-SR/8 VA																				
800																					
850																					
900																					
950																					
1000																					

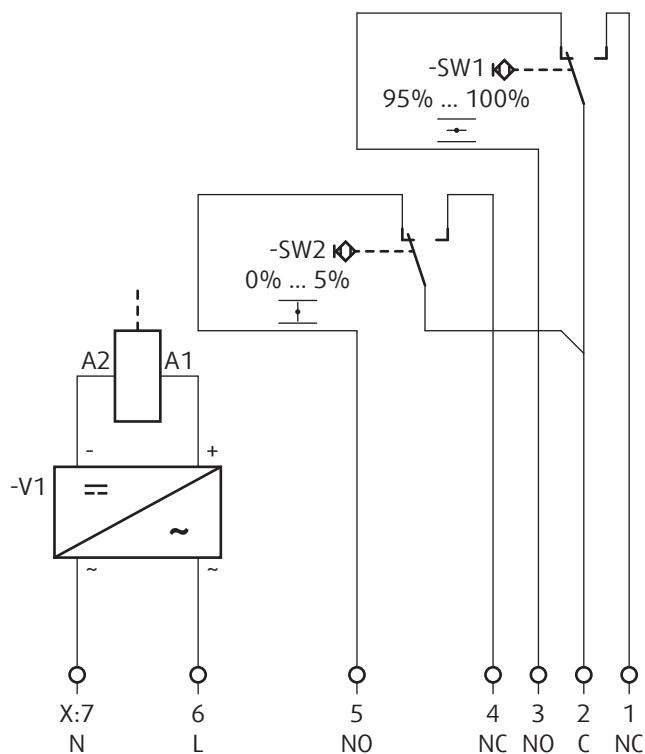
Elektrische Parameter der Gruner-Federrücklaufantriebe für FDS nach Typ der Auslöseeinrichtung (Teil 2/2).

Typ/Leistungsverbrauch		B (mm)																									
		850	900	950	1000	1050	1100	1120	1150	1200	1250	1300	1350	1400	1450	1500	1550	1600									
H (mm)	100																										
	150																										
	175																										
	180																										
	200	G230T/9 VA G24T (G24T-W)/6 VA GST0/8 VA G24T-SR/9 VA																									
	250																										
	300																										
	315																										
	350																										
	355																										
	400																										
	450																										
	500	G230T/9,5 VA G24T (G24T-W)/9 VA GST0/11 VA G24T-SR/7,5 VA																									
	550																										
	560																										
	600																										
	630																										
	650																										
	700																										
	710																										
750																											
800																											
850	G230T/11,5 VA G24T (G24T-W)/7 VA GST0/9 VA G24T-SR/8 VA																										
900																											
950																											
1000																											



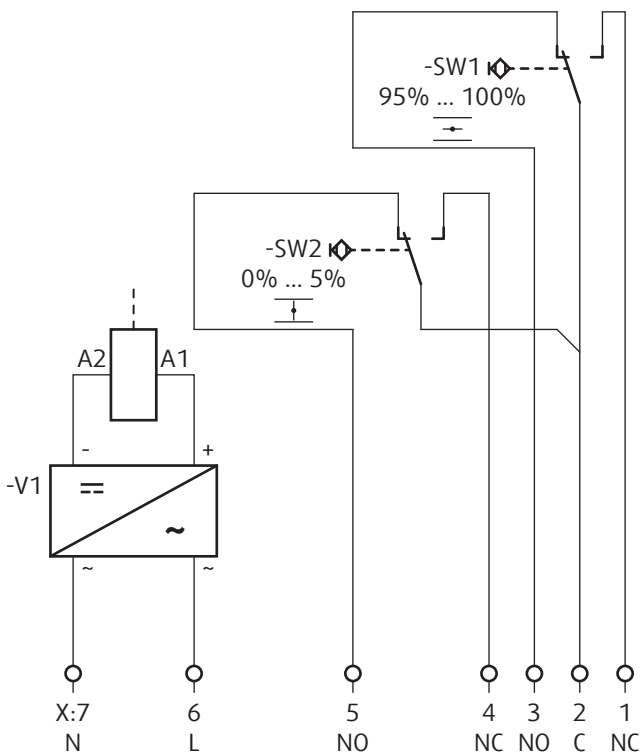
24 V AC/DC or 230 V AC

Abb. 58: Manuelle Auslöseeinrichtung und Anzeige über Micro-Endschalter (H2).



230 V AC

Abb. 60: Manuelle Auslöseeinrichtung und Anzeige über Micro-Endschalter und elektromagnetischen Impuls nach dem Arbeitsstromprinzip 230 V AC (H6-2).

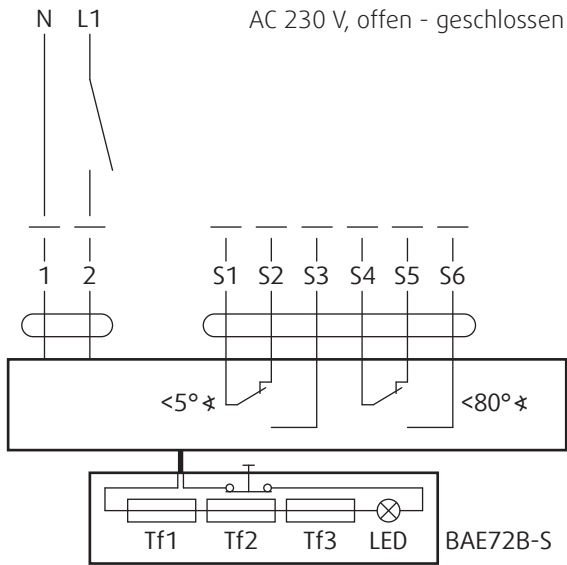


24 V AC/DC

Abb. 59: Manuelle Auslöseeinrichtung und Anzeige über Micro-Endschalter und elektromagnetischen Impuls nach dem Arbeitsstromprinzip 24 V AC/DC (H5-2).

Legende

1	Kabelfarbe Grau
2	Kabelfarbe Orange
3	Kabelfarbe Pink
4	Kabelfarbe Weiß
5	Kabelfarbe Rot
6	Kabelfarbe Braun
X:7	Kabelfarbe Blau



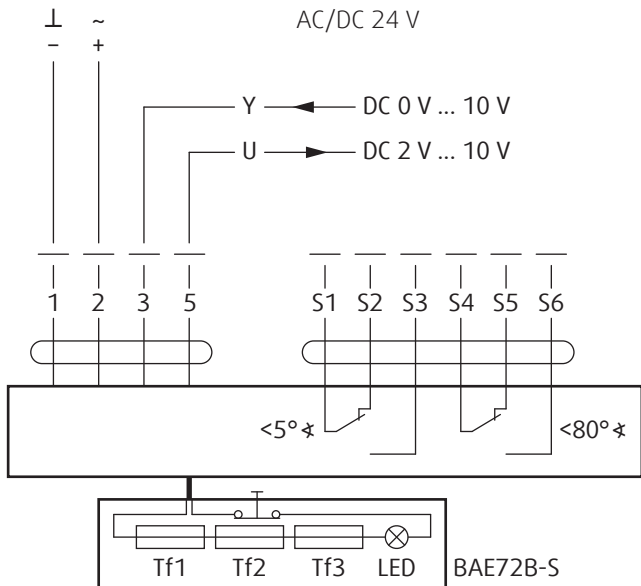
Legende

1	Kabelfarbe Blau
2	Kabelfarbe Braun
3	Kabelfarbe Weiß
5	Kabelfarbe Weiß
S1	Kabelfarbe Violett
S2	Kabelfarbe Rot
S3	Kabelfarbe Weiß
S4	Kabelfarbe Orange
S5	Kabelfarbe Pink
S6	Kabelfarbe Grau
Tf	Thermische Schmelzlotsicherung

Abb. 61: Anschlussschema B230T; Belimo-Federrücklaufantrieb BLF230-T und BF230-T

HINWEISE:

- Achtung! Hauptnetzanschluss! ⚠
- Eine allpolige Trennvorrichtung mit mind. 3 mm Luftstrecke muss in den Netzanschluss integriert werden.
- Parallelanschluss mehrerer Federrücklaufantriebe möglich.
- Anschlussspannungen beachten! ⚠



Legende

1	Kabelfarbe Blau
2	Kabelfarbe Braun
3	Kabelfarbe Weiß
5	Kabelfarbe Weiß
S1	Kabelfarbe Violett
S2	Kabelfarbe Rot
S3	Kabelfarbe Weiß
S4	Kabelfarbe Orange
S5	Kabelfarbe Pink
S6	Kabelfarbe Grau
Tf	Thermische Schmelzlotsicherung

Abb. 62: Anschlussschema B24T-SR; Belimo-Federrücklaufantrieb BF24-SR-T

HINWEISE:

- Spannungsversorgung über Sicherheitstransformator.
- Parallelanschluss mehrerer Federrücklaufantriebe möglich.
- Anschlussspannungen beachten! ⚠

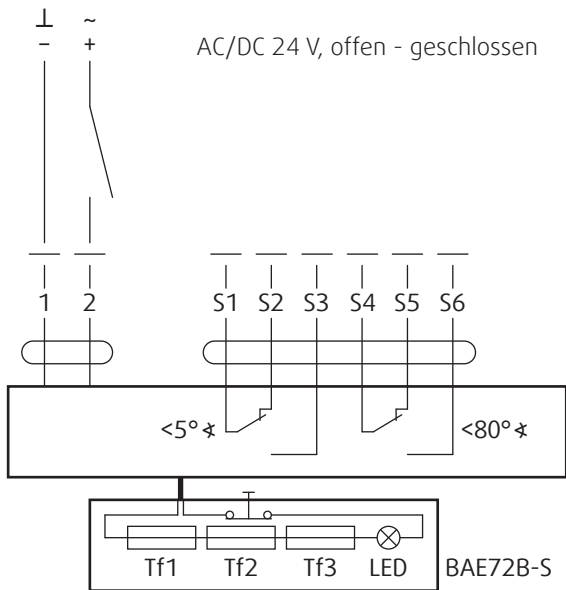


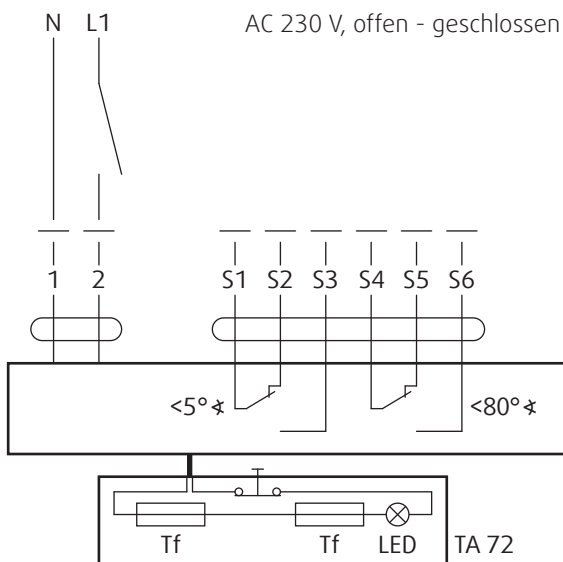
Abb. 63: Anschlussschema B24T; Belimo-Federrücklaufantrieb BLF24-T und BF24-T

HINWEISE:

- Spannungsversorgung über Sicherheitstransformator.
- Parallelanschluss mehrerer Federrücklaufantriebe möglich.
- Anschlussspannungen beachten! ⚠

Legende

1	Kabelfarbe Blau
2	Kabelfarbe Braun
S1	Kabelfarbe Violett
S2	Kabelfarbe Rot
S3	Kabelfarbe Weiß
S4	Kabelfarbe Orange
S5	Kabelfarbe Pink
S6	Kabelfarbe Grau
Tf	Thermische Schmelzlotsicherung



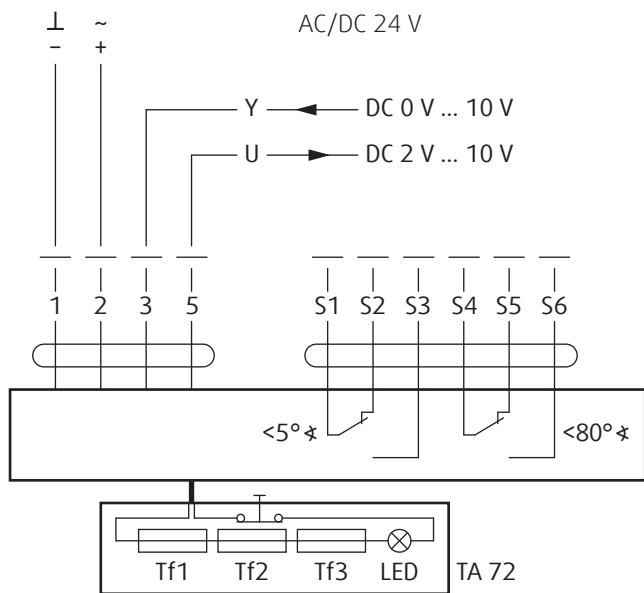
Legende

1	Kabelfarbe Blau
2	Kabelfarbe Braun
S1	Kabelfarbe Violett
S2	Kabelfarbe Rot
S3	Kabelfarbe Weiß
S4	Kabelfarbe Orange
S5	Kabelfarbe Pink
S6	Kabelfarbe Grau
Tf	Thermische Schmelzlotsicherung

Abb. 64: Anschlussschema G230T; Federrücklaufantriebe Gruner 340TA-230D-03-S2, 340TA-230-05-S2 und 360TA-230-12-S2

HINWEISE:

- Achtung! Hauptnetzanschluss! ⚠
- Eine allpolige Trennvorrichtung mit mind. 3 mm Luftstrecke muss in den Netzanschluss integriert werden.
- Parallelanschluss mehrerer Federrücklaufantriebe möglich.
- Anschlussspannungen beachten! ⚠

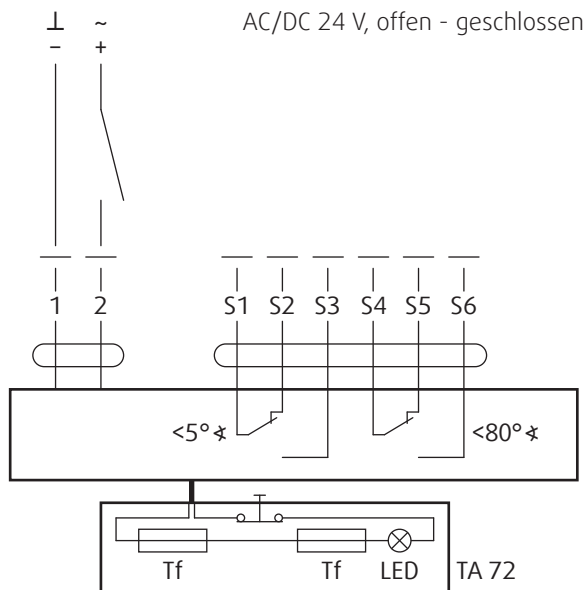


Legende

1	Kabelfarbe Blau
2	Kabelfarbe Braun
3	Kabelfarbe Schwarz
4	Kabelfarbe Grau
S1	Kabelfarbe Violett
S2	Kabelfarbe Rot
S3	Kabelfarbe Weiß
S4	Kabelfarbe Orange
S5	Kabelfarbe Pink
S6	Kabelfarbe Grau
Tf	Thermische Schmelzlotsicherung

Abb. 65: Anschlussschema G24T-SR; Federrücklaufantriebe Gruner 340CTA-024D-03-S2, 340CTA-024-05-S2 und 360CTA-024-12-S2

HINWEIS: Spannungsversorgung über Sicherheitstransformator.

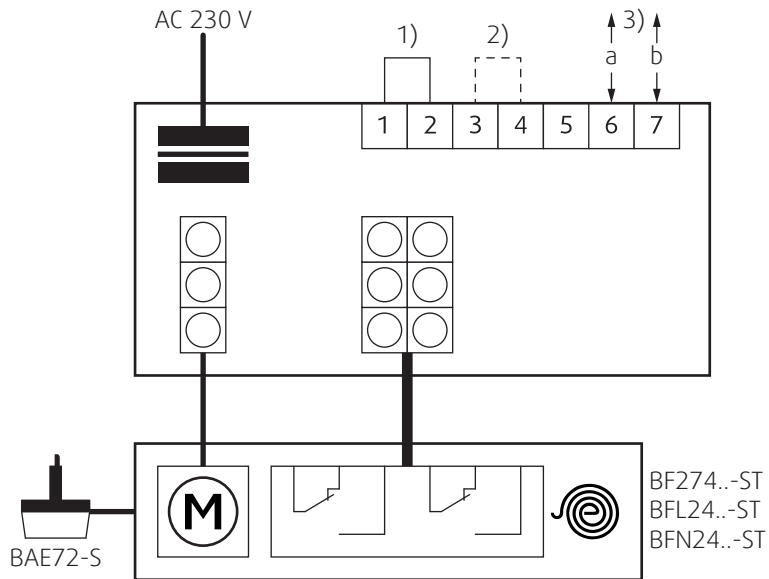


Legende

1	Kabelfarbe Blau
2	Kabelfarbe Braun
S1	Kabelfarbe Violett
S2	Kabelfarbe Rot
S3	Kabelfarbe Weiß
S4	Kabelfarbe Orange
S5	Kabelfarbe Pink
S6	Kabelfarbe Grau
Tf	Thermische Schmelzlotsicherung

Abb. 66: G24T Anschlussschema; Federrücklaufantriebe Gruner 340TA-024D-03-S2, 340TA-024-05-S2 und 360TA-024-12-S2

HINWEIS: Spannungsversorgung über Sicherheitstransformator.



DV9-ST Anschlussplan für Standardanschluss von BKN230-24.

Systemanbindung siehe BKN230-24 unter www.belimo.com

Abb. 67: BST0 Anschlussplan; Stellantrieb Belimo BLF24-T und BFN24-T durch Versorgungs- und Kommunikationseinheit BKN230-24-24

HINWEISE:

- 1) Brücke werkseitig gesetzt. Kann bei Bedarf entfernt und durch eine thermoelektrische Auslöseeinrichtung ersetzt werden (die Sicherheitsfunktion wird aktiviert, wenn die Klemmen 1 und 2 nicht verbunden sind).
- 2) Brücke nur für Inbetriebnahme und ohne BKS24-.. !
- 3) 2-Draht-Leitung zu BKS24-..

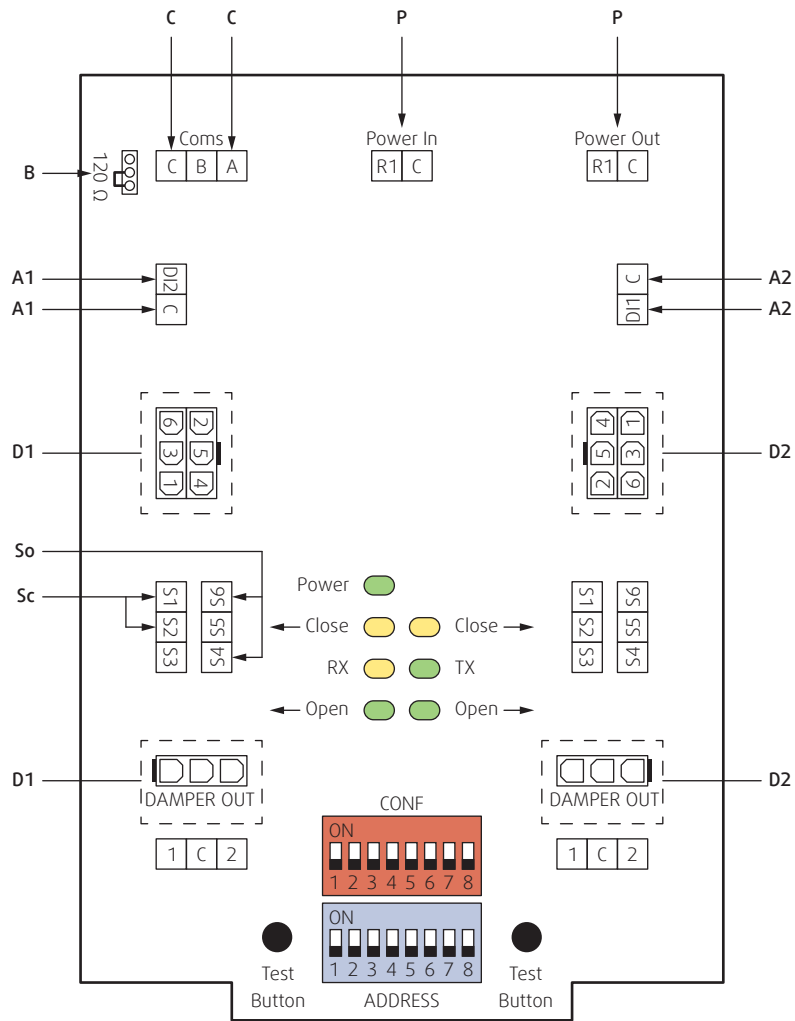


Abb. 68: GST-Anschluss-Schema; Kommunikationseinheit mit 1 oder 2 Gruner-Stellantrieben

Legende

A1, A2	Analoge Anwendung; Digitaleingang für manuelle Betätigung Über den Bus wählbar als „Normally Open“ (= Standard offen) oder „Normally Closed“ (= Standard geschlossen) Grundeinstellung: „Normal Open“
B	Position des Leitungsabschlusses 120 Ohm, wenn FS-UFC24-2 das letzte Modbus- oder BACnet-Gerät in der Leitung ist.
C	RS-485 Coms; Modbus RTU oder BACnet MS/TP DIP-Schalter auswählbar
D1, D2	Klappe 1, Klappe 2; Anwendung Brandschutz oder Rauchabzug
P	Versorgungsspannung 24 V AC/DC; parallele Versorgung der FS-UFC24-2
So	Öffner-Kontakt
Sc	Kontakt geschlossen

Betriebsanleitung

Nach der Montage die Brandschutzklappe in ihre Betriebsstellung „offen“ bringen

Motorische Auslöseeinrichtung und Federrücklauf

Die elektrische Auslöseeinrichtung an die vorgegebene Spannungsversorgung anschließen (Abb. 54 bis Abb. 61).
Bei Stromzufuhr zum Federrücklaufmotor gehen die BSK in die Betriebsstellung.

Manuelle Auslöseeinrichtung

Den Hebel in die Position „OFFEN“ drehen. Das Absperrklappenblatt öffnet sich und wenn die BSK über einen angeschlossenen Endschalter (Abb. 51) verbunden ist, gibt das Kontrollsystem die offene Position des Absperrklappenblatts an.

Manuelle Auslöseeinrichtung und Elektromagnet

Der Vorgang entspricht Abschnitt "Manuelle Auslöseeinrichtung". Zusätzlich muss der Elektromagnet mit dem Kontrollsystem verbunden werden, um ihn bei Aktivierung der Brandschutzklappe mit der Regelung zu steuern (Abb. 52 bis Abb. 53).

Funktionsprüfung der Brandschutzklappen

Manuelle Auslöseeinrichtung

1. BSK öffnen – den roten Handhebel (2) bei größeren BSK Abmessungen mit Hilfe eines Vierkantschlüssel Nr. 10 (5) in die Stellung „OFFEN“ (3) drehen und dort einrasten lassen. Wenn ein Microsoft-Endschalter für die Stellung „auf“ angeschlossen ist sollte hier die Stellung offen angezeigt werden.
2. Klappe schließen – den Mechanismus mit dem roten Auslöseknopf auslösen (1), – der rote Handhebel muss in Stellung „GESCHLOSSEN“ (4) springen und dort einrasten. Bei angeschlossenem Micro-Endschalter sollte jetzt auch die Stellung zu angezeigt werden.
3. Anschließend BSK wieder öffnen siehe Punkt 1.

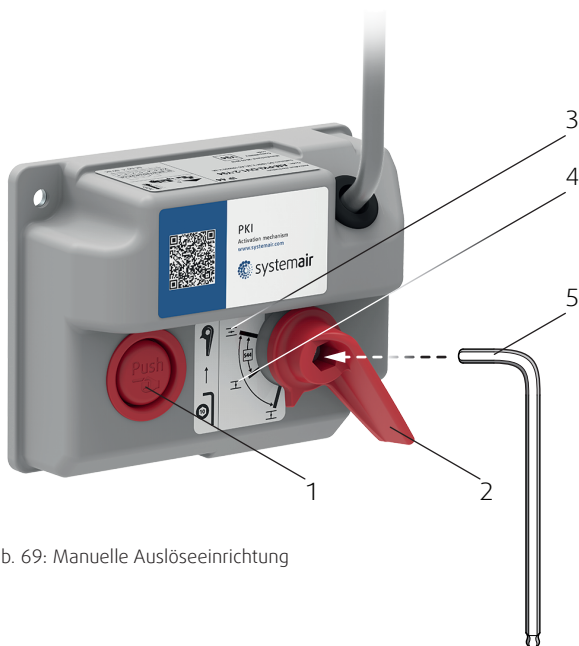


Abb. 69: Manuelle Auslöseeinrichtung

Legende

1	Auslöseknopf
2	Handhebel
3	← Position offen
4	↑ Position geschlossen
5	Vierkantschlüssel Nr. 10

Motorische Auslöseeinrichtung und Federrücklauf

1. Nach Stromzufuhr des Federrücklaufantriebes muss sich die Brandschutzklappe automatisch öffnen - der Pfeil auf der Achse die Position 0° anzeigen.
2. Die Prüftaste (1) an der thermischen Schmelzlotsicherung (Abb. 63) drücken und solange halten, bis die Brandschutzklappe vollständig geschlossen ist – der Pfeil auf der Achse des Federrücklaufantriebs muss die Position 90° anzeigen.
3. Die Prüftaste der thermischen Schmelzlotsicherung loslassen. Die Brandschutzklappe öffnet wieder selbständig – der Pfeil auf der Achse des Federrücklaufantriebs zeigt die Position 0° an.

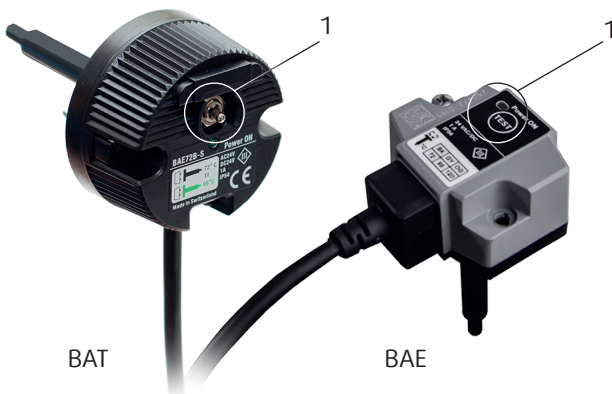


Abb. 70: Thermische Schmelzlotsicherung

Legende

1	Prüftaste
---	-----------

Wartung der Brandschutzklappen

Durch die Auslöseeinrichtung bleiben die Klappen während ihrer gesamten Lebensdauer gemäß der vom Hersteller herausgegebenen Montage-, Betriebs- und Wartungsanleitung für Brandschutzklappen im Standby-Modus. Ohne die Zustimmung des Herstellers dürfen die BSK nicht umgebaut oder deren Konstruktion geändert werden.

Der Betreiber der Anlage ist für die ordnungsgemäße Funktion und einer regelmäßigen Funktionskontrolle der Brandschutzklappen verantwortlich. Er kann diese Verantwortung aber auch auf externe Wartungsfirmen übertragen. Das sachkundige Personal fertigt dafür für jede eingebaute Brandschutzklappe einen Bericht an. Das Formblatt welches auf den nächsten Seiten kommt kann verwendet werden oder als Hilfsvorlage dienen.

TIPP: VOR ÖFFNEN DER REVISIONSDECKEL SOLLTE DIE LÜFTUNGSANLAGE ABGESCHALTET WERDEN.

Empfohlene Vorgehensweise und Prüfprotokoll gemäß EN 15 650:

1. Identifizierung der BSK.
2. Inspektionsdatum
3. Überprüfung des elektrischen Anschlusses der Auslöseeinrichtung (falls vorhanden).
4. Die Klappe auf Sauberkeit und eventuellen Reinigungsbedarf überprüfen.
5. Überprüfung des Zustands der Absperrklappenblattes und der Dichtung.
6. Funktionstüchtigkeit der BSK überprüfen – das beinhaltet Öffnen und Schließen und gegebenenfalls das Überprüfen des Kontrollsystems der Brandschutzklappe.
7. Wenn vorhanden, die Funktion der Endschalter in offener und geschlossener Position überprüfen (auch im Schaltschrank- wird hier die richtige BSK angezeigt), eventuell Korrektur und Protokoll (falls erforderlich).
8. Brandschutzklappen sind gewöhnlich ein Teil eines Systems. Deshalb ist die Funktion der Gesamtanlage regelmäßig zu überprüfen.

Garantiebedingungen

Die Garantiebedingungen können bei den Systemair-Mitarbeitern im jeweiligen Land erfragt werden.

Bevor die BSK installiert wird, ist ihre Funktion zu überprüfen.

KEINE FUNKTIONSUNTÜCHTIGEN BRANDSCHUTZKLAPPEN INSTALLIEREN!

Änderungen der Funktionstüchtigkeit der Brandschutzklappe, die auf Transport oder Montage zurückzuführen sind (Verformungen, Schäden, mechanische Beschädigungen des Dichtungsmaterials, Fremdobjekte, die die Bewegung des Blatts einschränken, falsche Nutzung der Auslöseeinrichtung usw.) können nach der Montage nicht geltend gemacht werden.

Betriebsbedingungen

Brandschutzklappen können als Verschluss von Lüftungskanälen an Wand- oder Deckendurchführungen verwendet werden, die die Grenzen des Brandabschnitts darstellen. Im Brandfall funktionieren die Klappen als Brandschutzelement und verhindern in geschlossenem Zustand, dass sich Feuer und Rauch während einer bestimmten Zeit durch den Lüftungskanal ausbreiten können.

Bestimmungsgemäße Verwendung der Brandschutzklappen:

- sie sind an einem witterungsgeschützten Ort einzusetzen
- in Lüftungssystemen ohne chemische Verschmutzung
- für maximale Strömungsgeschwindigkeit von 12 m/s
- bei Lagertemperaturen von -20 °C bis maximal 50 °C bei Wärmeschmelzloten entsprechend höher 80°.
- geeignet für dauerhafte Luftfeuchtigkeit bis 90%














Zubehör

- AM: Auslöseeinrichtung
- PRR-PKI und PRS-PKI: Abdeckplatten
- MPA-PKI: METO-PG20 Adapter
- CBS-FD = Abdeckplatten eckig beidseitig für preiswerten Trockeneinbau in Massiv- Wänden und Decken sowie Leichtbauwänden
- CBR-FD = Abdeckplatten rund beidseitig für preiswerten Trockeneinbau in Massiv- Wänden und Decken sowie Leichtbauwänden
- IPOS-FD= Vorbaurahmen Ausführung mit Mineralwolle an und außerhalb von Wänden
- IKOWS = Anbaurahmen an und außerhalb von Wänden mit Promatplatten
- FCS = Flexible Stützen eckig inklusive Potenzialausgleich und Kabelschuh
- FCR = Flexible Stützen rund inklusive Potenzialausgleich und Kabelschuh (wahlweise auch als Flanschausführung (FCR-F))
- KS = Einbaustein eckig bis B x H 800 x 600
- KR = Einbaustein rund bis DN 630 ideal für Kernlochbohrungen geeignet für Massive Wände- und Decken
- KS = Einbaustein eckig bis DN 630 ideal für Leichtbauwände

Das Zubehör kann zusammen mit den Brandschutzklappen bestellt werden.

Standardmäßig sind alle manuellen und mit einem Federrücklaufantrieb betriebenen Brandschutzklappen mit einer Schmelzlotsicherung ausgestattet, die nach Erreichen von 74 °C (± 2 °C) die Antriebsfeder aktiviert, die das Absperrklappenblatt schließt bzw. die Stromzufuhr unterbricht und den Schließvorgang einleitet.

Prüfprotokoll

Aktivierung der Brandschutzklappe												
Die angewendete Einbauart ankreuzen:												
												
①	②	③	④	⑤.1	⑤.2	⑤.3	⑤.4	⑥.1	⑥.2	⑥.3	⑥.4	⑦
nass	trocken	Weich	Kit	An	An	An	An	Aus	Aus	Aus	Aus	Multi
Datum	Beschreibung des überprüften Zustands der BSK (OK aber auch Mängel)										Unterschrift des Inspektionstechnikers	

HINWEIS: Die angegebene Einbauartart ist auf dem Etikett auf der Brandschutzklappe anzugeben.

Regelmäßige Inspektionen der Klappe – nach den nationalen Vorgaben		
Datum	Beschreibung des überprüften Zustands der BSK (OK aber auch Mängel)	Unterschrift des Inspektionstechnikers

Regelmäßige Inspektionen der Klappe – nach den nationalen Vorgaben		
Datum	Beschreibung des überprüften Zustands der BSK (OK aber auch Mängel)	Unterschrift des Inspektionstechnikers

19 CE 1396
Systemair Production a.s. 90043 Kalinkovo 371, Slovakia 1396-CPR-0017 FDR-3G
EN 15650 : 2011 Runde Brandschutzklappen
Nennbedingungen Aktivierung/ Empfindlichkeit: bestanden - Belastbarkeit des Sensorelements - Ansprechtemperatur des Sensorelements
Ansprechverzögerung (Ansprechzeit): bestanden - Schließzeit
Funktionssicherheit: bestanden - motorbetrieben 10200 Zyklen - manuell 50 Zyklen - modulierend 20200 Zyklen
Feuerwiderstandsklasse: - Aufrechterhaltung des Querschnitts (unter E) - Integrität E Widerstand je nach Installationsmethode und Situation - Isolierung I - Rauchdichtigkeit S - mechanische Beständigkeit (unter E) - Querschnitt (unter E)
Beständigkeit der Ansprechverzögerung: bestanden - Ansprechtemperatur und Belastbarkeit des Sensorelements
Beständigkeit der Funktionssicherheit: bestanden - Öffnungs- und Schließzyklus

19 CE 1396
Systemair Production a.s. 90043 Kalinkovo 371, Slovakia 1396-CPR-0015 FDS-EI90S, FDS-EI120S 1396-CPR-0016 FDS-3G
EN 15650 : 2011 Rechteckige Brandschutzklappen
Nennbedingungen Aktivierung/ Empfindlichkeit: bestanden - Belastbarkeit des Sensorelements - Ansprechtemperatur des Sensorelements
Ansprechverzögerung (Ansprechzeit): bestanden - Schließzeit
Funktionssicherheit: bestanden - motorbetrieben 10200 Zyklen - manuell 50 Zyklen - modulierend 20200 Zyklen
Feuerwiderstandsklasse: - Aufrechterhaltung des Querschnitts (unter E) - Integrität E FDS- EI90(ve ho i↔o)S EI120(ve hi i↔o)S 3G Widerstand je nach Installationsmethode und Situation - Isolierung I - Rauchdichtigkeit S - mechanische Beständigkeit (unter E) - Querschnitt (unter E)
Beständigkeit der Ansprechverzögerung: bestanden - Ansprechtemperatur und Belastbarkeit des Sensorelements
Beständigkeit der Funktionssicherheit: bestanden - Öffnungs- und Schließzyklus

Identifizierung der Klappe	
Gebäude, Objekt	
Einbau	
Raum-Nr.	
Positions-Nr.	
Kennung	
Signalisierung	