

Zubehör

PB-KSV

Anschlusskasten



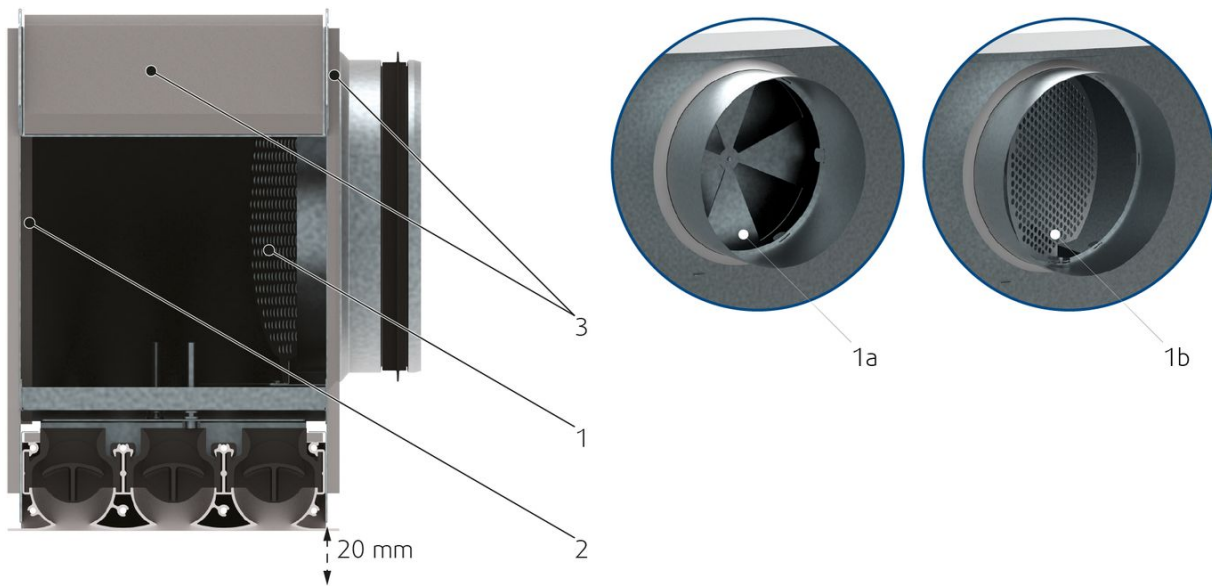
Beschreibung

Der PB-KSV Anschlusskasten wird verwendet, um eine gleichmäßige Luftverteilung über die Gesamtlänge des KSV Durchlasses zu erreichen, die in der Größe und Anzahl der Schlitze übereinstimmen.

Ausführung

Der PB-KSV ist aus verzinktem Stahlblech gefertigt, ausgestattet mit runden Anschlüssen mit Dichtung. Der Luftstromvolumen kann an dem im Anschlusskasten verbauten Regulierelement eingestellt werden.

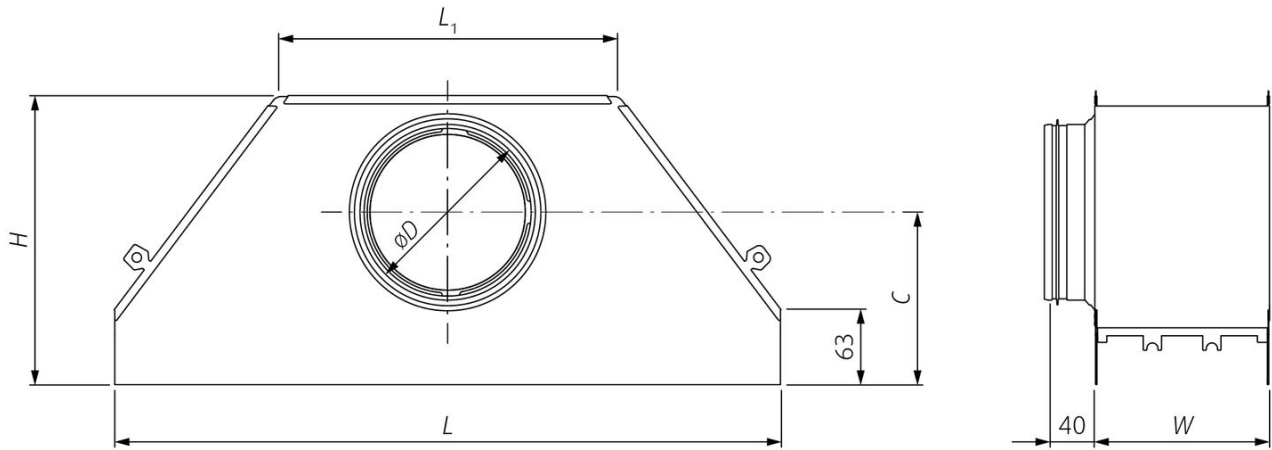
Produktkomponenten



Legende

- 1** Regulierelement
- 1^a** Regulierelement bei PB-KSV-1 und PB-KSV-2
- 1^b** Regulierelement bei PB-KSV-3 und PB-KSV-4
- 2** Innendämmung
- 3** Außendämmung

Abmessungen



| PB-KSV-... | H | D | W | L | L ₁ | C | m |
|------------|------|------|-----|------|----------------|-----|-----|
| | (mm) | (kg) | | | | | |
| 1-600 | 230 | 125 | 54 | 600 | 269 | 143 | 1,9 |
| 1-750 | 230 | 125 | 54 | 750 | 268 | 143 | 2,3 |
| 1-900 | 230 | 125 | 54 | 900 | 267 | 143 | 2,7 |
| 1-1050 | 230 | 125 | 54 | 1050 | 267 | 143 | 3,2 |
| 1-1200 | 260 | 160 | 54 | 1200 | 302 | 155 | 3,6 |
| 2-600 | 260 | 160 | 103 | 600 | 305 | 155 | 2,4 |
| 2-750 | 260 | 160 | 103 | 750 | 304 | 155 | 2,9 |
| 2-900 | 260 | 160 | 103 | 900 | 303 | 155 | 3,6 |
| 2-1050 | 260 | 160 | 103 | 1050 | 302 | 155 | 4,1 |
| 2-1200 | 300 | 200 | 103 | 1200 | 342 | 175 | 4,7 |
| 3-600 | 260 | 160 | 156 | 600 | 305 | 155 | 2,5 |
| 3-750 | 260 | 160 | 156 | 750 | 304 | 155 | 2,9 |
| 3-900 | 260 | 160 | 156 | 900 | 303 | 155 | 3,3 |
| 3-1050 | 260 | 160 | 156 | 1050 | 302 | 155 | 3,8 |
| 3-1200 | 300 | 200 | 156 | 1200 | 342 | 175 | 4,5 |
| 4-600 | 300 | 200 | 207 | 600 | 346 | 175 | 3 |
| 4-750 | 300 | 200 | 207 | 750 | 344 | 175 | 3,4 |
| 4-900 | 300 | 200 | 207 | 900 | 343 | 175 | 4,1 |
| 4-1050 | 300 | 200 | 207 | 1050 | 343 | 175 | 4,6 |
| 4-1200 | 300 | 200 | 207 | 1200 | 342 | 175 | 5 |

Bestellschlüssel

####PB-KSV Anschlusskasten

####Anzahl der Schlitze ¹⁾

- 1
- 2
- 3
- 4

Länge L (mm) ²⁾

- 600
- 750
- 900
- 1050
- 1200
- 1350
- 1500
- 1650
- 1800
- 1950

Dämmung ³⁾

- I1 Innendämmung
- J Außendämmung

HINWEISE:

¹⁾ Der Bestellschlüssel für den Anschlusskasten enthält die Länge und die Anzahl der Schlitze des entsprechenden KSV-Auslasses.

²⁾ Die Anschlusskästen für Auslässe mit einer Länge von mehr als 1200 mm werden aus zwei Kästen mit kleineren Längen kombiniert. Jeder von ihnen hat einen eigenen Anschlussstutzen.

³⁾ Wenn in der Bestellbezeichnung keine Dämmung angegeben ist, wird der Anschlusskasten ohne Dämmung (weder innen noch außen) geliefert.

Der Anschlusskasten PB-KSV und die Montagebrücke MB-KSV schließen sich in Verbindung mit dem gleichen Durchlass KSV gegenseitig aus.

Beispiel für den Bestellschlüssel

PB-KSV-2-900-I1

Anschlusskasten für Schlitzauslass KSV mit zwei Schlitzen, 900 mm lang, mit Innendämmung.

Zuordnung der Anschlusskästen zu den entsprechenden Auslässen

| L (mm) | PB-KSV | | | |
|-----------|-------------------------------------|-------------------------------------|-------------------------------------|-------------------------------------|
| | KSV-1 | KSV-2 | KSV-3 | KSV-4 |
| 600 | 1 × PB-KSV1-600 | 1 × PB-KSV2-600 | 1 × PB-KSV3-600 | 1 × PB-KSV4-600 |
| 750 | 1 × PB-KSV1-750 | 1 × PB-KSV2-750 | 1 × PB-KSV3-750 | 1 × PB-KSV4-750 |
| 900 | 1 × PB-KSV1-900 | 1 × PB-KSV2-900 | 1 × PB-KSV3-900 | 1 × PB-KSV4-900 |
| 1050 | 1 × PB-KSV1-1050 | 1 × PB-KSV2-1050 | 1 × PB-KSV3-1050 | 1 × PB-KSV4-1050 |
| 1200 | 1 × PB-KSV1-1200 | 1 × PB-KSV2-1200 | 1 × PB-KSV3-1200 | 1 × PB-KSV4-1200 |
| 1350 | 1 × PB-KSV1-600 1 × PB-KSV1-750 | 1 × PB-KSV2-600 1 × PB-KSV2-750 | 1 × PB-KSV3-600 1 × PB-KSV3-750 | 1 × PB-KSV4-600 1 × PB-KSV4-750 |
| 1500 | 2 × PB-KSV1-750 | 2 × PB-KSV2-750 | 2 × PB-KSV3-750 | 2 × PB-KSV4-750 |
| 1650 | 1 × PB-KSV1-750 1 × PB-KSV1-900 | 1 × PB-KSV2-750 1 × PB-KSV2-900 | 1 × PB-KSV3-750 1 × PB-KSV3-900 | 1 × PB-KSV4-750 1 × PB-KSV4-900 |
| 1800 | 2 × PB-KSV1-900 | 2 × PB-KSV2-900 | 2 × PB-KSV3-900 | 2 × PB-KSV4-900 |
| 1950 | 1 × PB-KSV1-900 1 × PB-KSV1-1050 | 1 × PB-KSV2-900 1 × PB-KSV2-1050 | 1 × PB-KSV3-900 1 × PB-KSV3-1050 | 1 × PB-KSV4-900 1 × PB-KSV4-1050 |

MB-KSV

Montagebrücke



Beschreibung

Die Montagebrücke dient zum Einbau von KSV Auslässen in abgehängte Decken ohne Anschlusskästen.

Design

Die MB-KSV wird aus verzinktem Stahl gefertigt. Sie hat eine Einnietmutter zur Befestigung des Auslasses. Für jede Anzahl von Schlitten am Auslass KSV ist eine andere Größe von MB-KSV vorgesehen. Jeder Auslass KSV benötigt 2x MB-KSV für die Montage.

Artikelnummern

MB-KSV-1 (Art.-Nr. 136435)

MB-KSV-2 (Art.-Nr. 136436)

MB-KSV-3 (Art.-Nr. 136437)

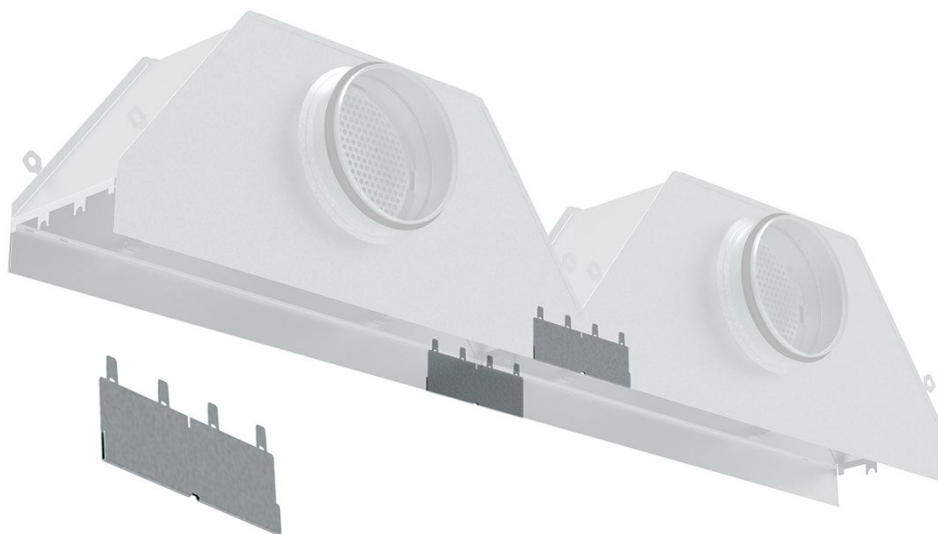
MB-KSV-4 (Art.-Nr. 136438)

ANMERKUNGEN:

Die Montagebrücke MB-KSV und der Anschlusskasten PB-KSV schließen sich gegenseitig aus, wenn sie mit demselben Auslass KSV verwendet werden.

CP-PB-KSV

Verbindungsbleche



Beschreibung

CP-PB-KSV Verbindungsbleche dienen der mechanischen Verbindung von zwei Anschlusskästen.

Ausführung

Die CP-PB-KSV werden aus verzinktem Stahl hergestellt. die Bleche werden an der Verbindungsstelle der Anschlusskästen aufgeschoben und durch Umbiegen der vier Laschen fixiert.

Hinweis

Im Lieferumfang ist 1 Stück Verbindungsblech enthalten.

Bestellnummer

CP-PB-KSV (Artikel Nr. 230481)

S-KSV

Abstandshalter



Beschreibung

Der S-KSV ist ein Abstandshalter zur temporären Versteifung des Anschlusskastens während des Einbaus und der Bauphase um eine Verformung zu vermeiden.

Ausführung

Der S-KSV wird aus verzinktem Stahl gefertigt. Für jede Kastenbreite ist ein passender Abstandshalter verfügbar. Der S-KSV wird in den Anschlusskasten eingesetzt und mit Klebeband fixiert. Bei längeren Anschlusskästen (>1m) können zwei Abstandshalter verwendet werden.

Bestellnummern

S-KSV-1 (Art.-Nr. 230482)

S-KSV-2 (Art.-Nr. 230483)

S-KSV-3 (Art.-Nr. 230484)

S-KSV-4 (Art.-Nr. 230485)

EC-KSV

Enddeckel



Beschreibung

Die Enddeckel EC-KSV sind Teil des Rahmens und dienen dem Verdecken des Einbauausschnittes. Wenn mehrere Auslässe verbunden werden sollen, sind die Enddeckel zu entfernen.

Design

Die EC-KSV werden aus Aluminiumprofilen gefertigt und sind entweder pulverbeschichtet oder lackiert ähnlich eloxiertem Aluminium. Die Enddeckel werden mit Schrauben (im Lieferumfang enthalten) am Auslass befestigt

Bestellschlüssel

Anzahl der Schlitze am Auslass

- 1
- 2
- 3
- 4

Oberflächenbeschaffenheit

AN Eloxierte Aluminiumoberfläche

SW Pulverbeschichtung - Signal weiß RAL9003

RALXXXX Pulverbeschichtung - andere RAL Farbe

HINWEIS:

EC-KSV wird mit 4 Schrauben geliefert.

Beispiel für den Bestellschlüssel

EC-KSV-2-AN

Enddeckel für Schlitzauslass KSV mit zwei Schlitzen, Oberfläche Aluminium eloxiert.

CP-HELLA

Verbindungsstifte



Beschreibung

CP-HELLA ist ein Verbindungsstift zum Verbinden benachbarter Auslässe KSV in einer Reihe.

Ausführung

Runder Profilstift aus verzinktem Stahl. Die Stifte werden in die Löcher an den Enden der Längsrahmenprofilen des Auslasses KSV eingesetzt.

Andere Spezifikation

Mit der folgenden Formel können Sie die Anzahl der benötigten CP-HELLA ermitteln:

$$p = 4 \times (n - 1)$$

p = erforderliche Anzahl von CP-HELLA Stiften

n = Anzahl der KSV Durchlässe in der Anordnung

Bestellnummern

CP-HELLA (Art.-Nr. 141358)