

CFC-A

Čistý nástavec s kazetovým HEPA filtrem





Rozšířené možnosti pro lepší kvalitu vzduchu

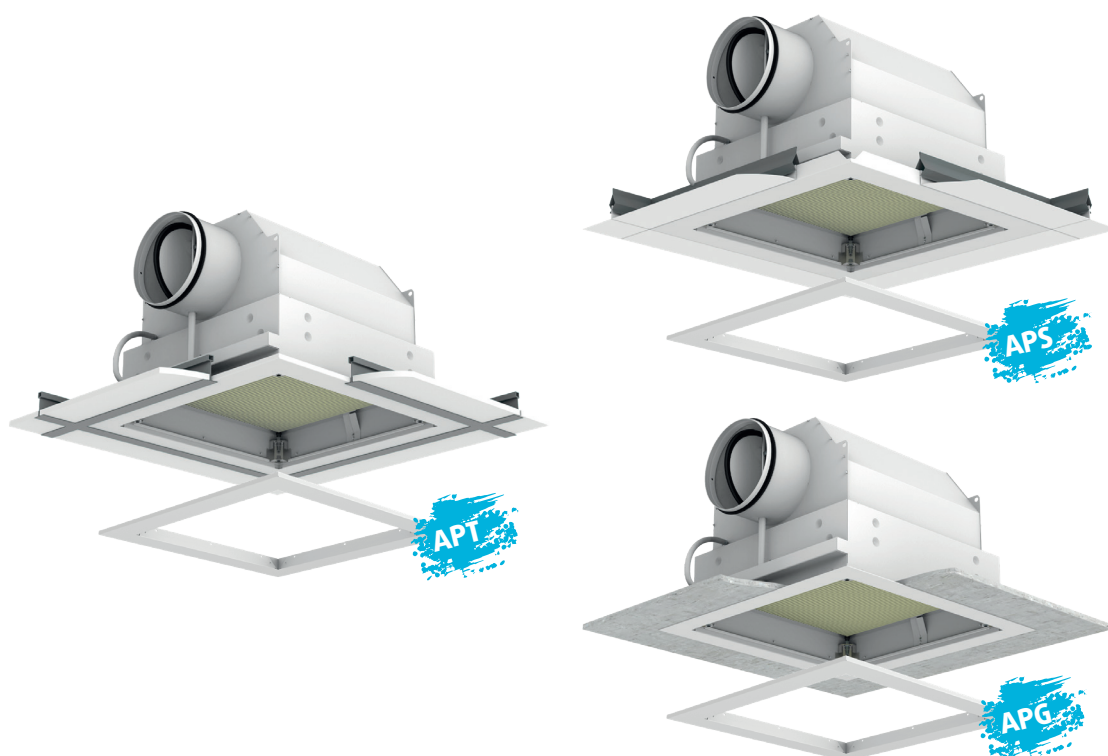
Inovativní konstrukce čistého nástavce s HEPA filtrem slibuje vysokou kvalitu čistoty vzduchu a díky široké nabídce dostupných kombinací zajišťuje vysoce flexibilní použití.

Jednotný design pro bezproblémové začlenění

CFC-A je nabízen s pěti různými typy čelních desek se standardizovaným způsobem upínání, které umožňují perfektní dosednutí ke každé stropní konstrukci.

Vyjímečná kvalita čistoty vzduchu

Modernizovaná konstrukce zajišťuje vysokou těsnost mezi filtrační kazetou a samotnou konstrukcí nástavce a zajišťuje tak dlouhodobou spolehlivost. Velkokapacitní HEPA filtr v hliníkovém rámečku se sítí proti nežádoucímu dotyku zajišťuje požadovanou třídu filtrace při relativně nízkých tlakových ztrátách. Díky tomu je CFC-A ideálním řešením pro všechny typy aplikací. Uplatnění nalezne ve zdravotnictví, na jednotkách intenzivní péče, ve farmaceutickém průmyslu a čistých průmyslových výrobních závodech.



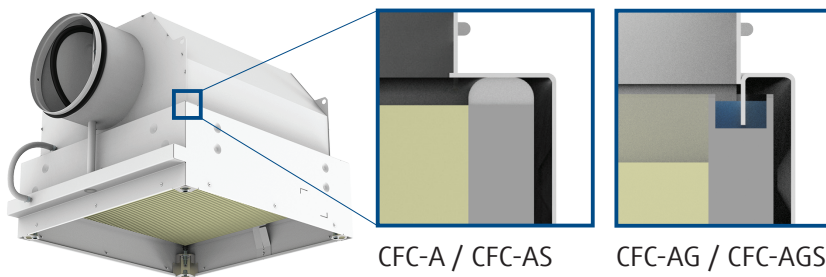


Flexibilita a všestrannost

Díky své jedinečné konstrukci nabízí CFC-A širokou škálu možností, které se týkají zejména vlastností prvku, funkce a příslušenství. Prvek je vhodný pro každý typ stropní konstrukce a uplatnění nalezne v každém projekčním řešení. Čistě nástavce lze použít jak pro přívod, tak i pro odvod vzduchu s možností volby přípojovacího hrdla.

Plenum boxy s kruhovým hrdlem jsou vhodné pro standardní mezistropní prostory. Plenum boxy s hranatým hrdlem jsou určeny speciálně pro aplikace s nutností malé konstrukční výšky do 300 mm. Každou velikost čistého nástavce s kruhovým hrdlem lze vybavit uzavírací klapkou se zaručenou těsností.

**Zaručeně vysoká
kvalita čistého
VZDUCHU**



CFC-A / CFC-AS

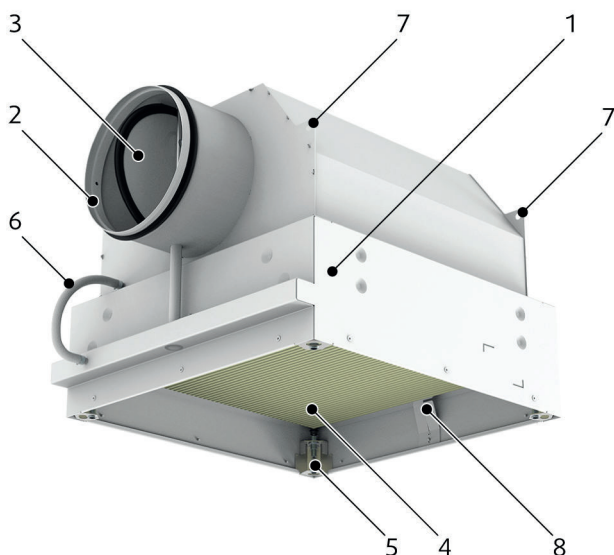
CFC-AG / CFC-AGS

Dle místa použití lze vybrat gelové

CFC-AG / CFC-AGS, nebo ploché **CFC-A / CFC-AS** těsnění filtrační kazety.

Popis

Čistý nástavec CFC-A s kazetovým HEPA filtrem se používá jako koncový prvek ve vzduchotechnice s požadavkem pro zajištění přívodu vzduchu s nároky na vysokou účinnost filtrace částic vzduchu. Čisté nástavce naleznou uplatnění především v nemocničním prostředí, jako jsou operační sály, jednotky intenzivní péče, čisté farmaceutické laboratoře nebo čisté průmyslové výrobní závody.



Typy

	CFC-	
Ploché těsnění, kruhové hrdlo	A	
Gelové těsnění, kruhové hrdlo	AG	
Ploché těsnění, hranaté hrdlo*	AS	
Gelové těsnění, hranaté hrdlo*	AGS	
Vertikální hrdlo	V	
Horizontální hrdlo	H	
Uzavírací klapka*	D	
Bez klapky*	-	

*Uzavírací klapka pouze u kruhového hrdla.

Legenda

- 1 Bodově svařovaná konstrukce nástavce s vnitřním tmelením spojů
- 2 Připojovací hrdlo s břitovým těsněním
- 3 Uzavírací klapka se zaručenou těsností
- 4 Kazeta HEPA filtru
- 5 Rohové držáky pro instalaci filtrační kazety a zároveň čelní desky
- 6 Propojovací místa pro měření tlakové diference (měření zanesení filtru)
- 7 Závěsná oka
- 8 Zpětná pružina

Konstrukční vyhotovení

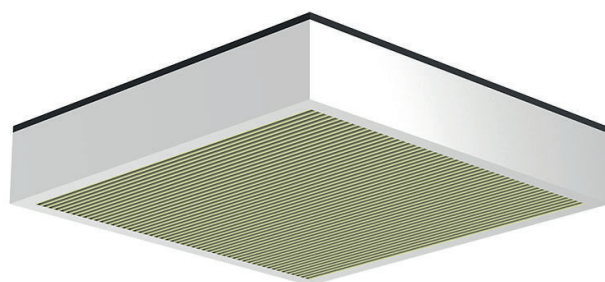
Čistý nástavec CFC-A vyrobený z ocelového plechu je bodově svařovaný a utěsněný polymerovým tmelem. Nástavec může být vybaven kruhovým nebo hranatým připojovacím hrdlem. Kruhové hrdlo s pryžovým břitovým těsněním může být opatřeno těsnou klapkou. Horizontální klapka se ovládá ručně z prostoru místnosti a vertikální klapka z prostoru stropní konstrukce.

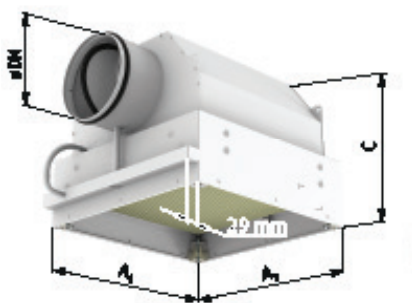
Hranaté hrdlo s přírubou je vždy bez uzavírací klapky. Vzduchotěsnost pláště a klapky se zkouší při statickém tlaku do 600 Pa metodou detekce mýdlových bublin, případně kouřovou metodou. Konstrukce čistého nástavce je vhodná pro jemné HEPA/ULPA filtry od třídy E11 do U18.

Verze CFC-A/AS je konstrukčně zhotovena pro D-profil pryžového těsnění kazetového filtru a verze CFC-AG/AGS pro gelové (labyrintové) těsnění. Gelové těsnění je speciálně určené pro aplikace s nutností konečné validace prostoru. Propojovací místa na plášti nástavce slouží pro měření tlakové diference, resp. měření zanesení filtru. Stropní rámečky APS, APT a APG umožňují při montáži čistých nástavců přizpůsobit se různým typům stropním konstrukcím.

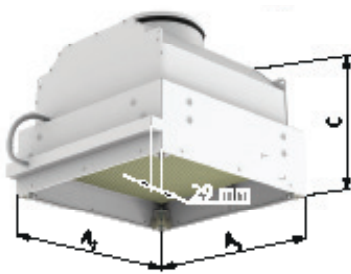
Filtry

Standardní třída filtrace používaná pro CFC-A je E11 a H14 s tloušťkou kazety 78 mm. Pro zvýšení hygienického standardu je filtrační tkanina vsazena do hliníkového rámečku. Hliníková mřížka na čelní straně kazety slouží jako ochrana proti dotyku a tím i znehodnocení filtru v průběhu montáže.

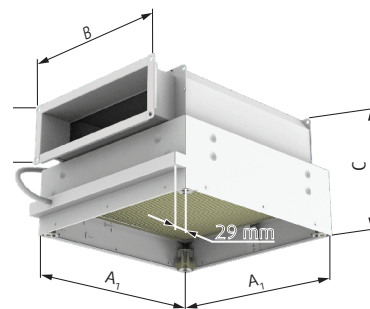




s horizontálním kruhovým hrdlem

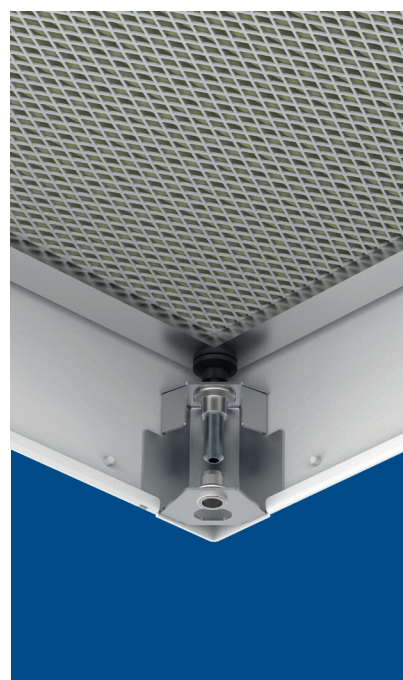


CFC-A-V
s vertikálním kruhovým hrdlem



CFC-AS
s horizontálním hranatým hrdlem

CFC-A				CFC-AS	
Velikost filtru	A ₁	DN	C	B	C
(mm)					
305 x 305 x 80	318	125	307	318	287
		160	342		
457 x 457 x 80	470	160	342	470	
		200	382		
535 x 535 x 80	548	160	342	548	
		200	382		
557 x 557 x 80	570	200	382	570	
		250	432		
575 x 575 x 80	588	200	382	588	
		250	432		
610 x 610 x 80	623	250	432	623	
		315	497		

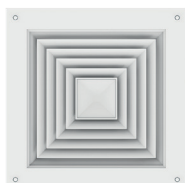
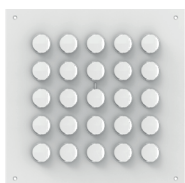
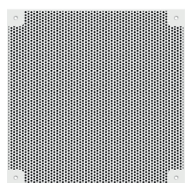


Čelní panely

Různé varianty čelních panelů slouží požadovanou distribuci nebo obraz proudění v daném prostoru. Perforovaná čelní deska PP-CFC umožňuje pouze vertikální proudění vzduchu.

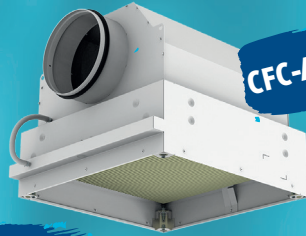
Čelní deska s pevnými lamelami VVKN-CFC je nejrozšířenější varianta spojující jednoduchost a kvalitní distribuci vzduchu. Čelní panel ADQ-CFC umožňuje přenést maximální množství vzduchu do prostoru při dodržení nízkého hluku a ostatních důležitých parametrů.

Čelní desky s nastavitelnými lamelami VVKR-CFC, resp. natočitelnými dýzami CAP-CFC umožňují měnit obraz proudění přímo na místě instalace a tím se i přizpůsobit danému prostoru.





CFC-A-S



CFC-A-H



CFC-A-H-D



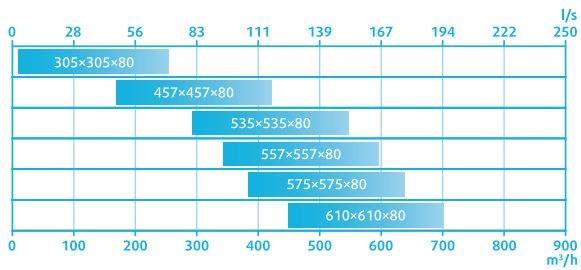
CFC-A-V



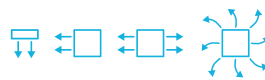
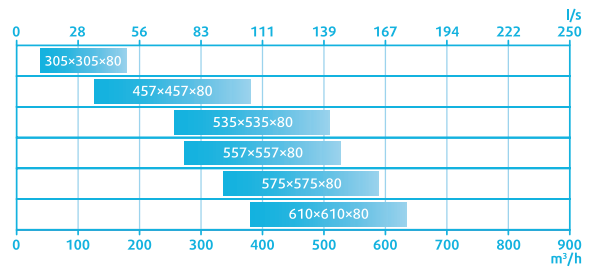
CFC-A-V-D



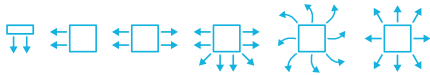
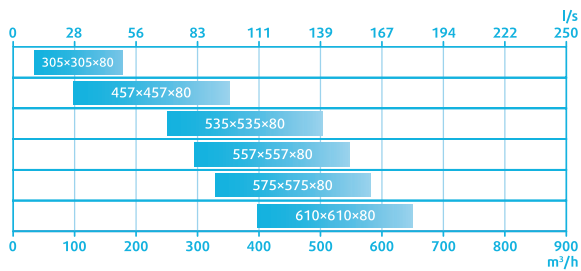
PP-CFC-A



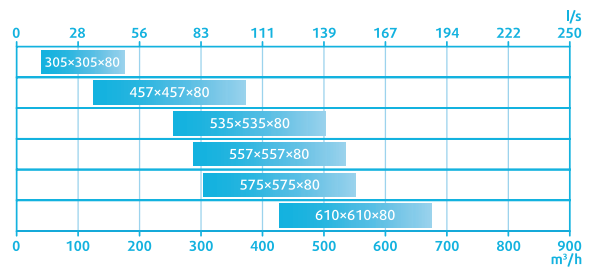
VVKR-CFC-A



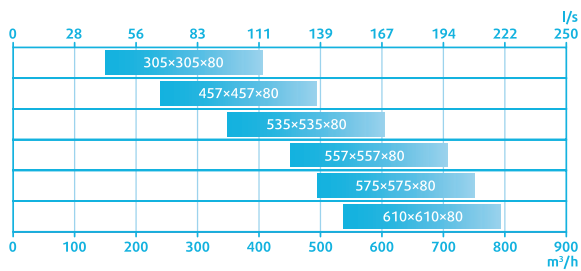
CAP-CFC-A



VVKN-CFC-A



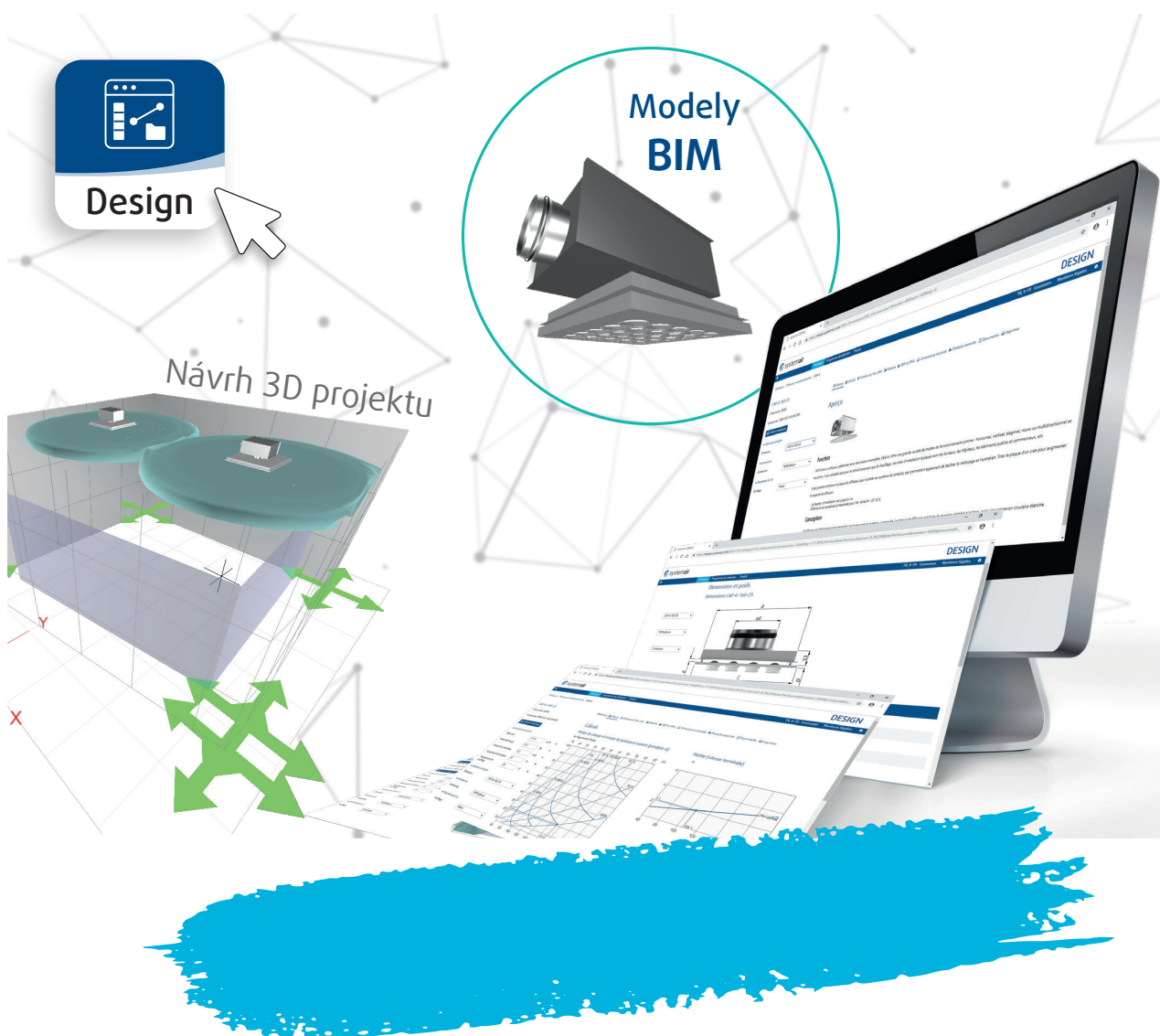
ADQ-CFC-A



Systemair DESIGN

Návrhový software Systemair DESIGN je nástroj pro výběr distribučních elementů volně dosažitelný na našich webových stránkách www.systemair.cz. Celý návrhový program je řešen jako intuitivní s důrazem na snadný výběr a rychlou orientaci v sortimentu distribučních elementů, regulátorů průtoku a prvků požární ochrany.

Pomocí dynamických grafů je možné zvolit pracovní bod s požadovanými parametry. V návrhovém programu je možné získat představu o obrazu proudění přiváděného vzduchu pro zvolené elementy. Pro jednoduché generování výsledků do projektové dokumentace lze využít tiskové funkce do formátu PDF či čerpat z obsahu knihovny soubory DXF nebo 3D BIM modelů RFA.



Technické informace najdete v našem návrhovém programu **Systemair DESIGN**.

Nenechte si ujít krátkou **animaci CFC-A** na Systemair kanálu YouTube.



Systemair, a.s.
Oderská 333/5
CZ-196 00 Praha 9 - Čakovice

Tel. +420 283 910 900-2

central@systemair.cz
www.systemair.cz

Provozovna a centrální sklad
Obchodní zastoupení
Praha, střední a severní Čechy
Hlavní 826
CZ-250 64 Hovorčovice
Tel. +420 283 910 900-2
paha@systemair.cz

Obchodní zastoupení
východní Čechy
Průmyslová 526
CZ-530 03 Pardubice
Tel. +420 466 612 475-6
pardubice@systemair.cz

Obchodní zastoupení
západní a jižní Čechy
Komenského 1386
CZ-399 01 Milevsko
Tel. +420 725 526 441
milevsko@systemair.cz

Obchodní zastoupení
severní Morava
Fryštátská 238/47
CZ-733 01 Karviná - Fryštát
Tel. +420 725 851 520
karvina@systemair.cz

Obchodní zastoupení
jižní Morava
Gajdošova 7
CZ-615 00 Brno
Tel. +420 533 432 401
Tel. +420 604 428 482
brno@systemair.cz