

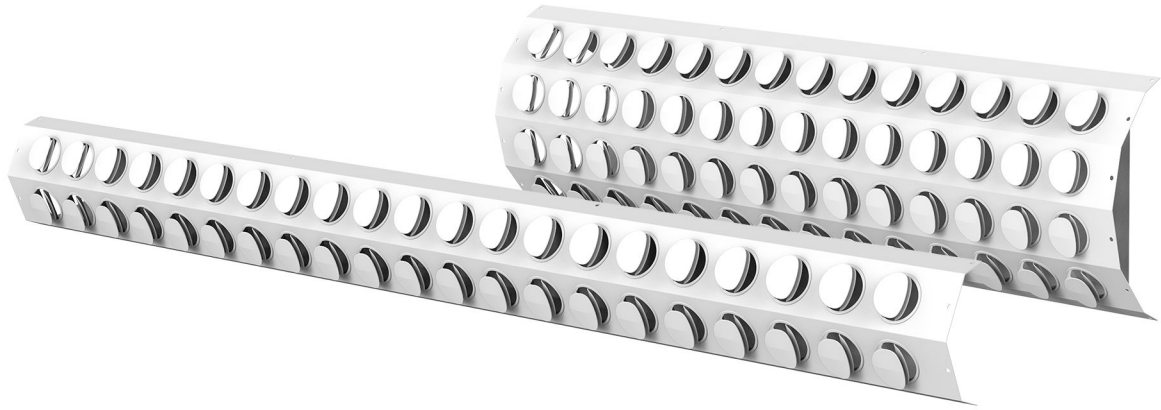
CAP-RD

Diffusori a ugelli orientabili per canali circolari



Tabella dei Contenuti

<u>Descrizione</u>3
<u>Dimensioni</u>5
<u>Codice di ordinazione</u>7
<u>Parametri tecnici</u>8
<u>Installazione</u>12
<u>Trasporto, stoccaggio e funzionamento</u>13
<u>Supplemento</u>14



Descrizione

CAP-RD è un diffusore lineare multi-ugello per installazione su canale circolare. Idoneo sia per la mandata che per la ripresa dell'aria, CAP-RD è particolarmente indicato per installazione in open space, bar, ristoranti, negozi, supermercati, palestre. Altezze di installazione fino a 6 m.

Caratteristiche

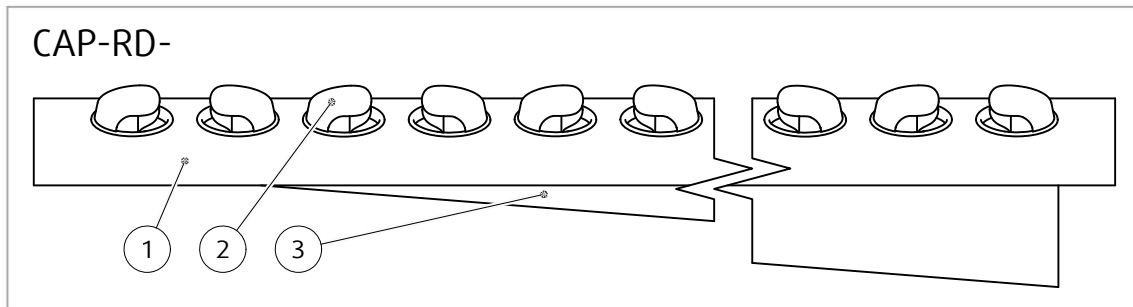
- Ugelli singolarmente orientabili
- Alta induzione
- Basse rumorosità

Design

Piastra anteriore curva per integrazione si canali circolari e rete equalizzatrice realizzate in acciaio zincato, ugelli in plastica (ABS). Ugelli singolarmente regolabili per la gestione della direzione di lancio. Il diffusore può essere fissato al canale tramite viti.

Finitura superficiale con verniciatura a polvere di colore bianco signal RAL 9003, gloss 30 %. Ugelli bianchi. Altri colori RAL a richiesta.

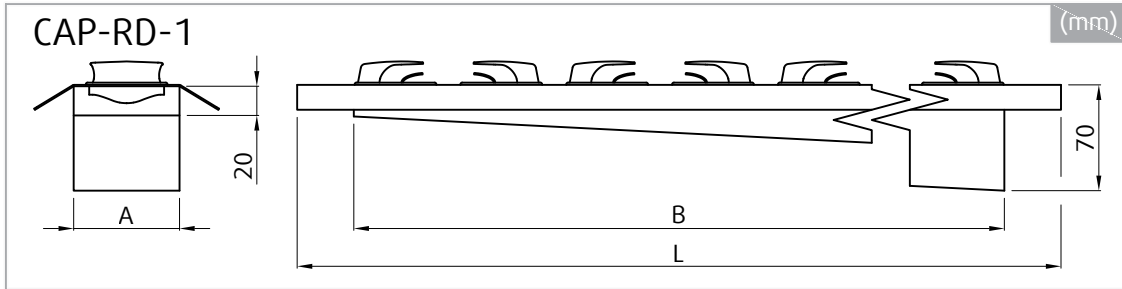
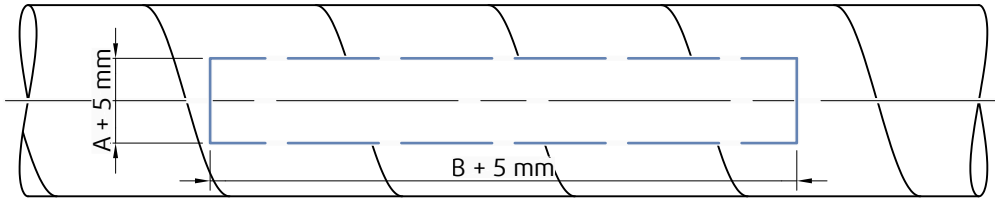
Componenti



Legenda

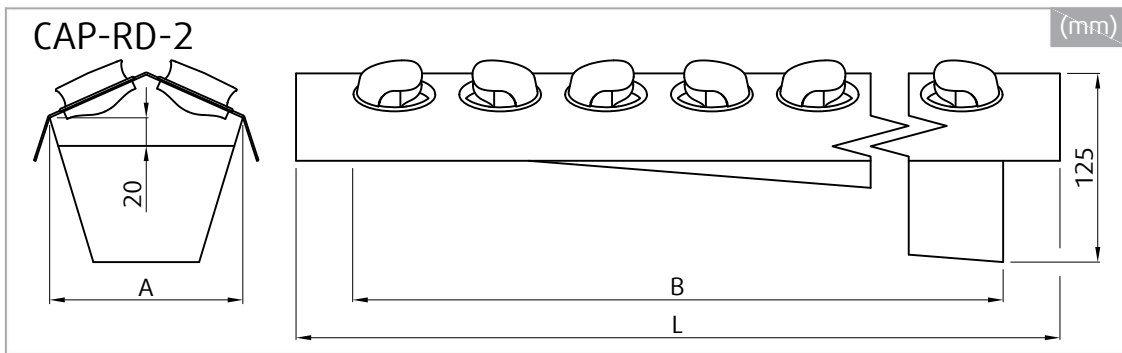
- 1 Telaio
- 2 Ugelli
- 3 Rete equalizzatrice

Dimensioni



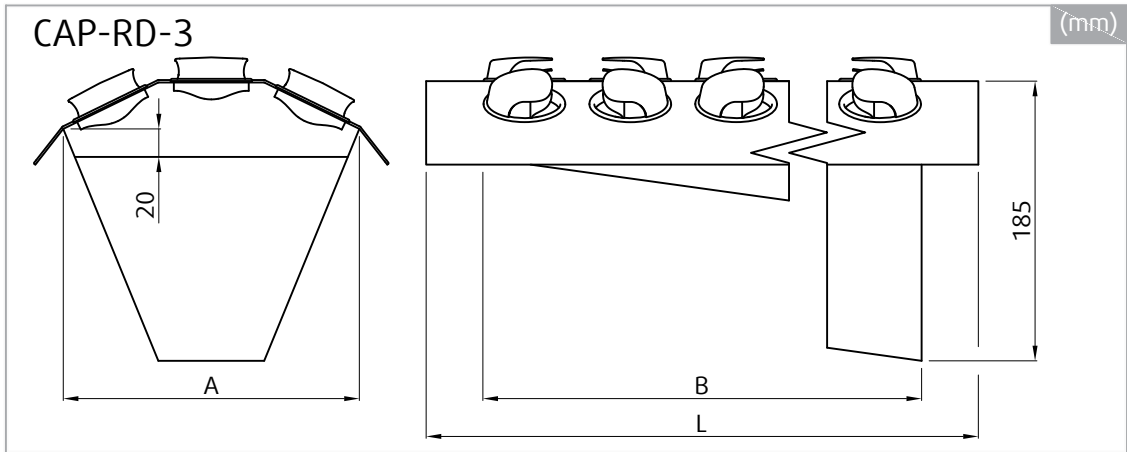
CAP-RD-1-1000	L	A	B	m
	mm			kg
CAP-RD-1-1000-100	1040	70	965	1,7
CAP-RD-1-1000-125				
CAP-RD-1-1000-140				
CAP-RD-1-1000-160				
CAP-RD-1-1000-180				
CAP-RD-1-1000-200				
CAP-RD-1-1000-225				
CAP-RD-1-1000-250				

CAP-RD-1-1500	L	A	B	m
	mm			kg
CAP-RD-1-1500-100	1540	70	1465	2,5
CAP-RD-1-1500-125				
CAP-RD-1-1500-140				
CAP-RD-1-1500-160				
CAP-RD-1-1500-180				
CAP-RD-1-1500-200				
CAP-RD-1-1500-225				
CAP-RD-1-1500-250				



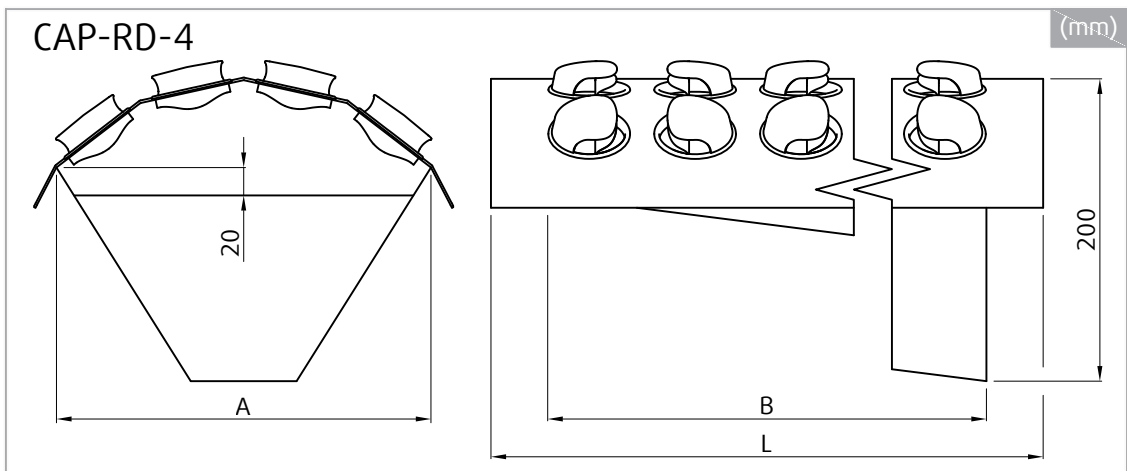
CAP-RD-2-1000	L	A	B	m
	mm			kg
CAP-RD-2-1000-160	1040	129	965	2,4
CAP-RD-2-1000-180		131		
CAP-RD-2-1000-200		133		
CAP-RD-2-1000-225		134		
CAP-RD-2-1000-250		135		
CAP-RD-2-1000-280		136		
CAP-RD-2-1000-315		137		

CAP-RD-2-1500	L	A	B	m
	mm			kg
CAP-RD-2-1500-160	1540	129	1465	3,5
CAP-RD-2-1500-180		131		
CAP-RD-2-1500-200		133		
CAP-RD-2-1500-225		134		
CAP-RD-2-1500-250		135		
CAP-RD-2-1500-280		136		
CAP-RD-2-1500-315		137		



CAP-RD-3-1000	L	A	B	m
	mm			kg
CAP-RD-3-1000-315	1040	197	965	3,3
CAP-RD-3-1000-355		200		
CAP-RD-3-1000-400		202		
CAP-RD-3-1000-450		204		
CAP-RD-3-1000-500		205		
CAP-RD-3-1000-560		206		
CAP-RD-3-1000-630		207		

CAP-RD-3-1500	L	A	B	m
	mm			kg
CAP-RD-3-1500-315	1540	197	1465	4,8
CAP-RD-3-1500-355		200		
CAP-RD-3-1500-400		202		
CAP-RD-3-1500-450		204		
CAP-RD-3-1500-500		205		
CAP-RD-3-1500-560		206		
CAP-RD-3-1500-630		207		



CAP-RD-4-1000	L	A	B	m
	mm			kg
CAP-RD-4-1000-315	1040	249	965	3,8
CAP-RD-4-1000-355		256		
CAP-RD-4-1000-400		260		
CAP-RD-4-1000-450		264		
CAP-RD-4-1000-500		267		
CAP-RD-4-1000-560		270		
CAP-RD-4-1000-630		272		

CAP-RD-4-1500	L	A	B	m
	mm			kg
CAP-RD-4-1500-315	1540	249	1465	5,6
CAP-RD-4-1500-355		256		
CAP-RD-4-1500-400		260		
CAP-RD-4-1500-450		264		
CAP-RD-4-1500-500		267		
CAP-RD-4-1500-560		270		
CAP-RD-4-1500-630		272		

Codice di ordinazione

Numero di file di ugelli

- 1
- 2
- 3
- 4

Dimensione

- 1000
- 1500

Diametro del condotto (mm)

- 100
- 125
- 140
- 160
- 180
- 200
- 225
- 250
- 280
- 315
- 355
- 400
- 450
- 500
- 560
- 630

Finitura superficiale

SW Bianco Signal (RAL9003, gloss 30%)

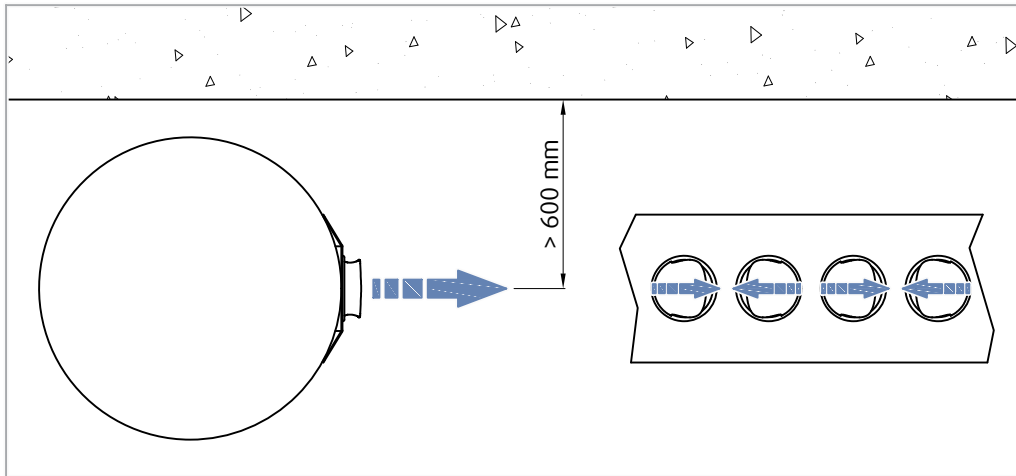
W Bianco (RAL9010, gloss 30%)

Esempio codice d'ordine

CAP-RD-1-1000-100-SW

Diffusore con 1 fila di ugelli, lunghezza 1000 mm per canale diametro 100 mm, bianco signal RAL9003.

Parametri tecnici

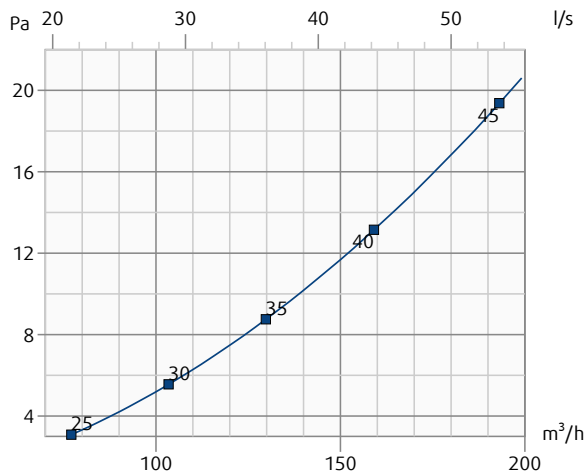


Configurazione

Perdite di carico e livello di potenza sonora in funzione della portata d'aria
 Lancio con velocità terminale 0,2 m/s in funzione della portata d'aria.

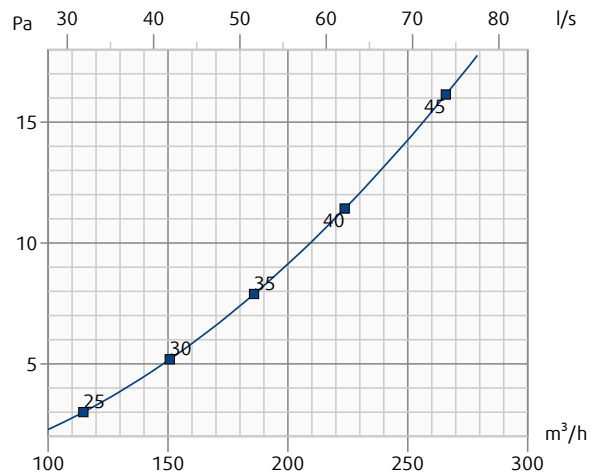
CAP-RD-1-1000-100-SW

Perdita di carico e livello di pressione sonora ponderata-A (dB(A))



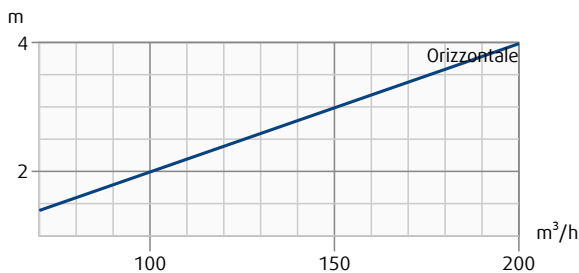
CAP-RD-1-1500-100-SW

Perdita di carico e livello di pressione sonora ponderata-A (dB(A))



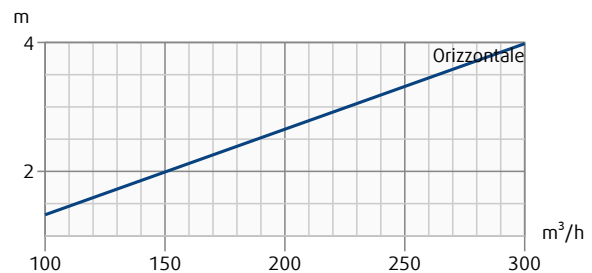
CAP-RD-1-1000-100-SW

Lunghezza lancio (velocità terminale 0.2 m/s)



CAP-RD-1-1500-100-SW

Lunghezza lancio (velocità terminale 0.2 m/s)

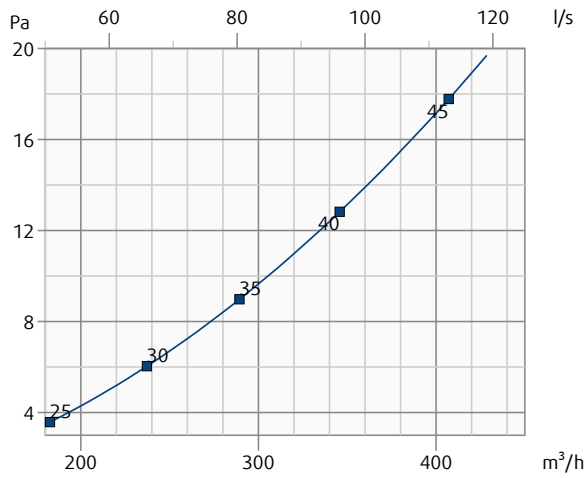


Perdite di carico e livello di potenza sonora in funzione della portata d'aria

Lancio con velocità terminale 0,2 m/s in funzione della portata d'aria.

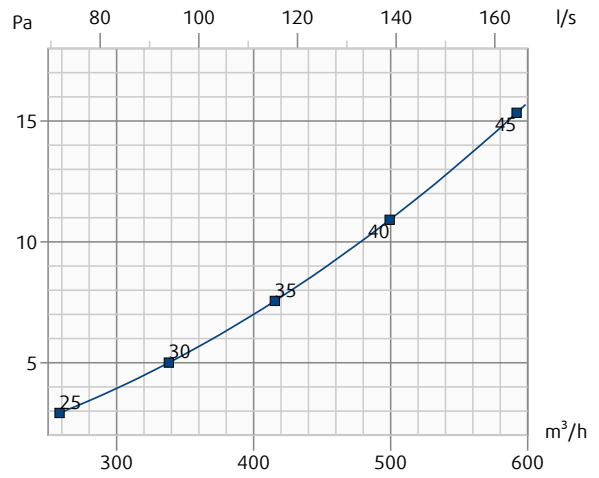
CAP-RD-2-1000-160-SW

Perdita di carico e livello di pressione sonora ponderata-A (dB(A))



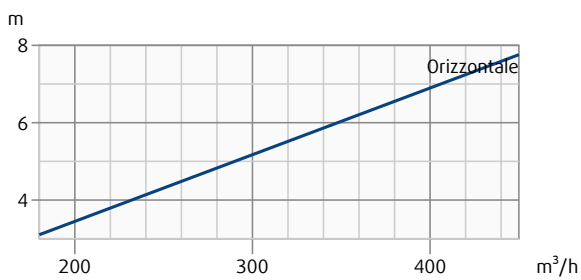
CAP-RD-2-1500-160-SW

Perdita di carico e livello di pressione sonora ponderata-A (dB(A))



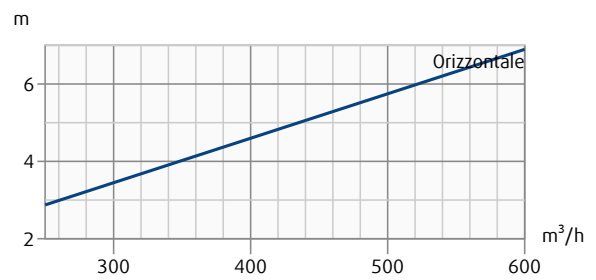
CAP-RD-2-1000-160-SW

Lunghezza lancio (velocità terminale 0.2 m/s)



CAP-RD-2-1500-160-SW

Lunghezza lancio (velocità terminale 0.2 m/s)

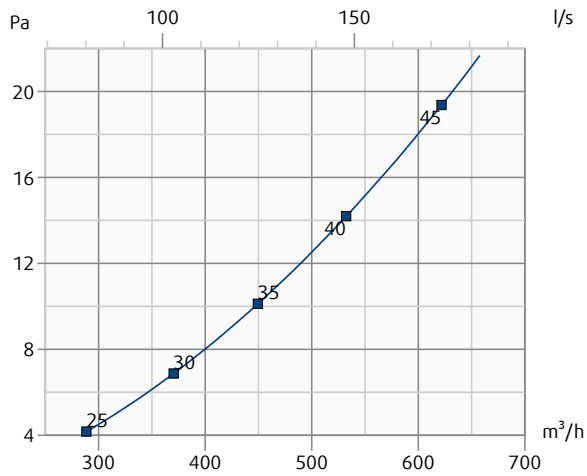


Perdite di carico e livello di potenza sonora in funzione della portata d'aria

Lancio con velocità terminale 0,2 m/s in funzione della portata d'aria.

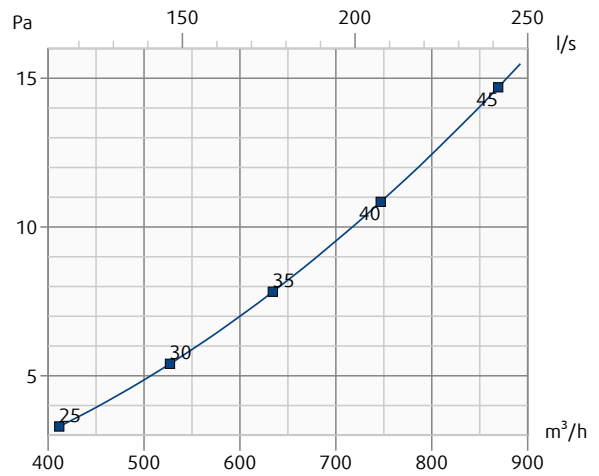
CAP-RD-3-1000-315-SW

Perdita di carico e livello di pressione sonora ponderata-A (dB(A))



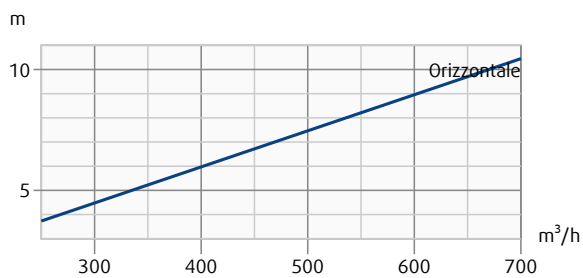
CAP-RD-3-1500-315-SW

Perdita di carico e livello di pressione sonora ponderata-A (dB(A))



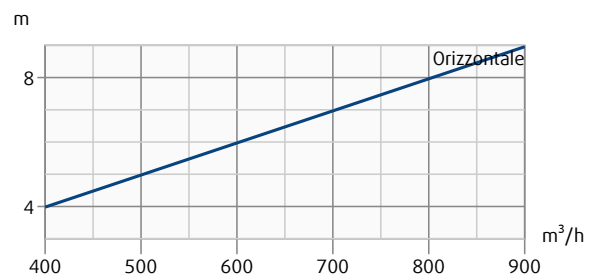
CAP-RD-3-1000-315-SW

Lunghezza lancio (velocità terminale 0.2 m/s)



CAP-RD-3-1500-315-SW

Lunghezza lancio (velocità terminale 0.2 m/s)

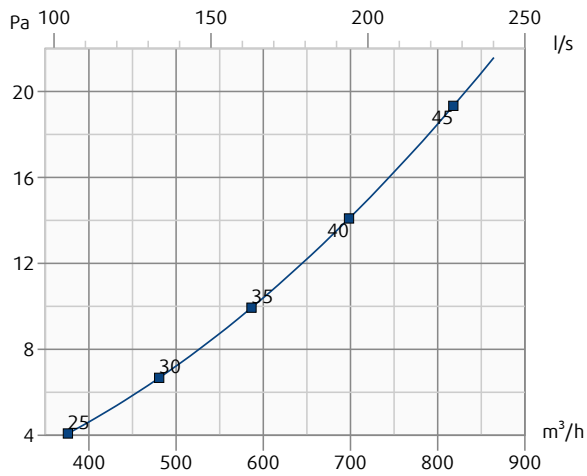


Perdite di carico e livello di potenza sonora in funzione della portata d'aria

Lancio con velocità terminale 0,2 m/s in funzione della portata d'aria.

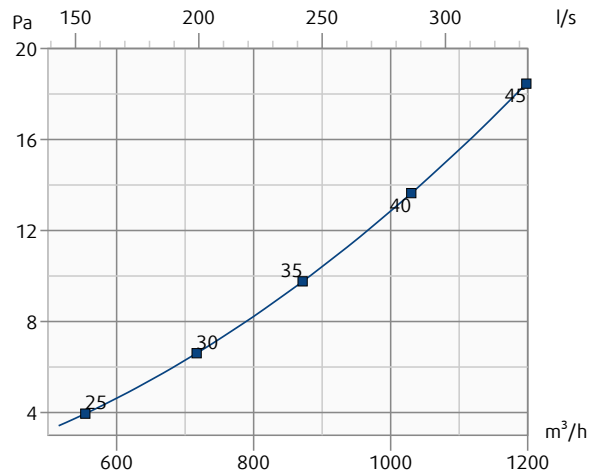
CAP-RD-4-1000-315-SW

Perdita di carico e livello di pressione sonora ponderata-A (dB(A))



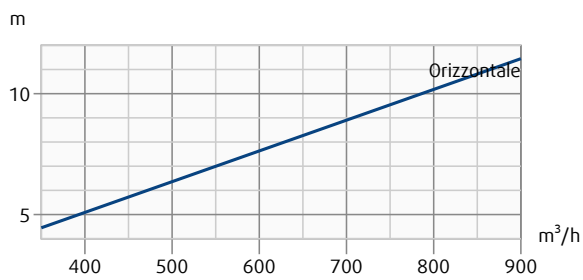
CAP-RD-4-1500-315-SW

Perdita di carico e livello di pressione sonora ponderata-A (dB(A))



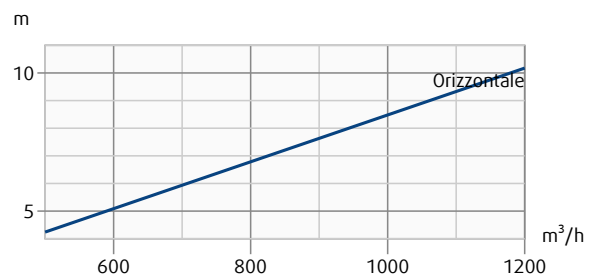
CAP-RD-4-1000-315-SW

Lunghezza lancio (velocità terminale 0.2 m/s)



CAP-RD-4-1500-315-SW

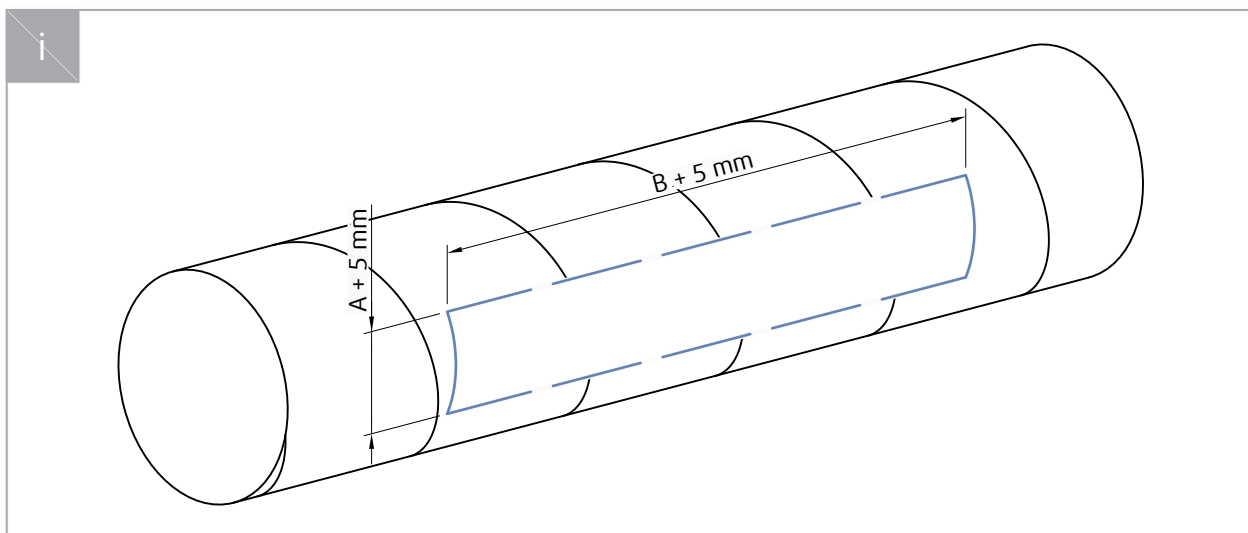
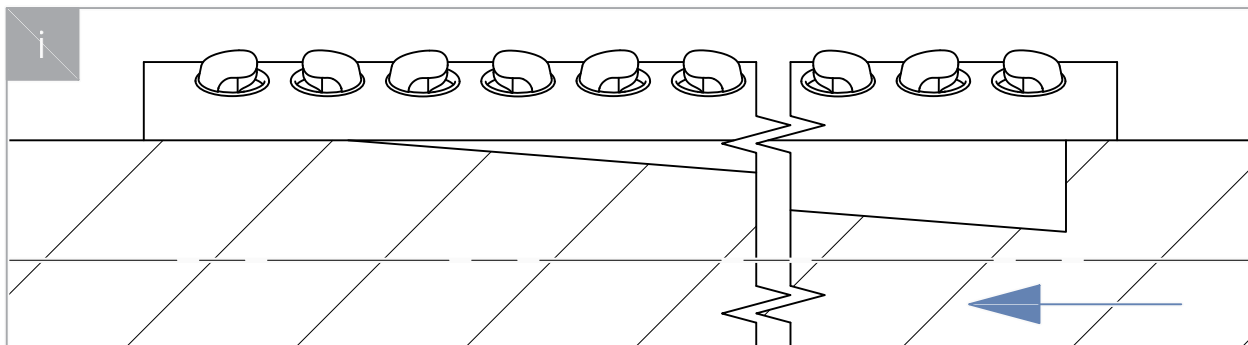
Lunghezza lancio (velocità terminale 0.2 m/s)



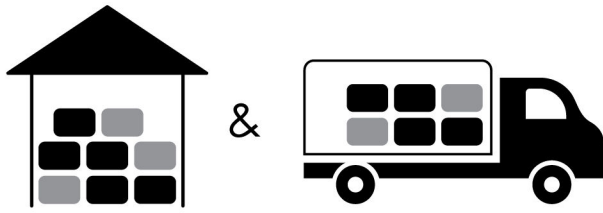
Installazione

CAP-RD viene installato direttamente a canale, sulla cornice del diffusore sono presenti dei fori per fissaggio tramite viti.


NB: considerare il corretto orientamento dell'equalizzatore rispetto alla direzione del flusso d'aria.



Trasporto, stoccaggio e funzionamento




 °C -40°C ... +50°C

 % ≤ 95%



 °C -20°C ... +70°C

 % ≤ 95%

Supplemento

Ogni eventuale modifica delle specifiche tecniche contenute nel presente documento dovrà essere valutata con il produttore. Ci riserviamo il diritto di apportare modifiche al prodotto senza preavviso, a condizione che tali modifiche non influiscano sulla qualità del prodotto e sui parametri richiesti.

Le informazioni aggiornate su tutti i prodotti sono disponibili su design.systemair.com.

