

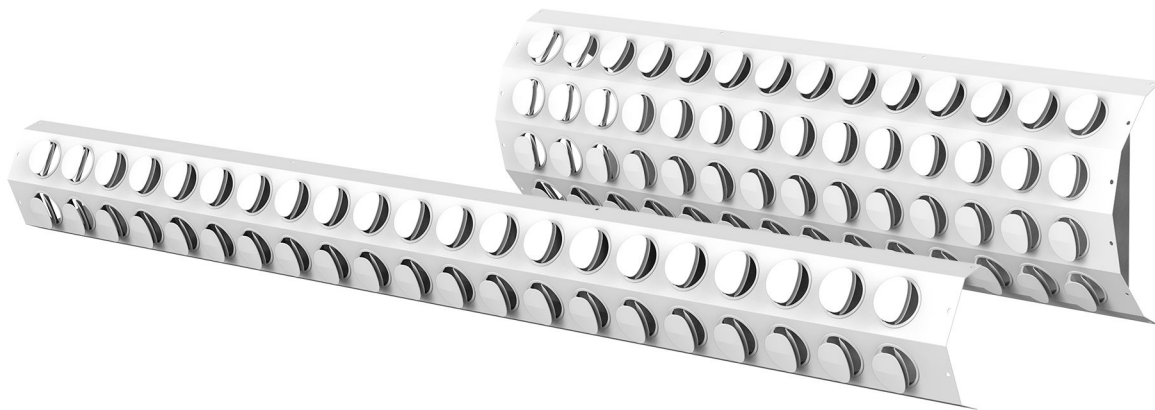
CAP-RD

Tryskový difuzor na kruhové potrubí



Obsah

<u>Popis</u>3
<u>Rozměry</u>5
<u>Objednávkový kód</u>7
<u>Technické parametry</u>8
<u>Způsoby instalace</u>12
<u>Doprava, skladování a provoz</u>13
<u>Dodatek</u>14



Popis

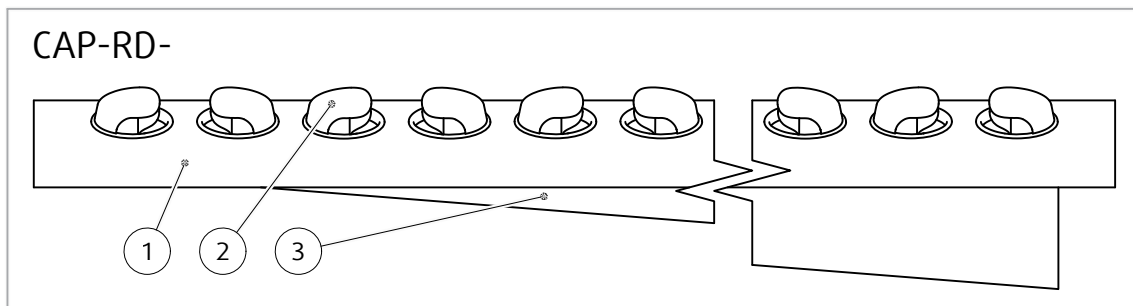
Tryskový difuzor CAP-RD určený pro instalaci na kruhové vzduchotechnické potrubí. Je určen primárně pro zajištění přívodu vzduchu, je též vhodný jako prvek určený pro odsávání. Tryskový difuzor CAP-RD nalezne uplatnění v průmyslových nebo veřejných prostorách s přiznaným vzduchotechnickým potrubím. Doporučená výška pro instalaci CAP-RD je až do 6 metrů.

- Individuálně nastavitelné trysky pro širokou škálu vzorů proudění vzduchu
- Vynikající indukce vzduchu
- Nízký akustický výkon

Konstrukční provedení

Tryskový difuzor CAP-RD je vyroben z pozinkované oceli, která se skládá z přední desky difuzoru s polymerními tryskami a zadní perforované vyrovnávací skříňe proudění vzduchu. Trysky lze jednotlivě otáčet o 360 ° v rovině desky difuzoru. Správné směrové nastavení jednotlivých trysek vede k požadovanému obrazu proudění přiváděného vzduchu. Difuzor lze připevnit k potrubí pomocí šroubů. Samolepící pěnové těsnění je součástí dodávky. Pěnové těsnění zajišťuje dobré spojení mezi difuzorem potrubím. Standardní povrchovou úpravou difuzoru je prášková barva v signální bílé barvě RAL 9003, lesk 30%. Nastavitelné trysky jsou též v RAL 9003. Jiné barvy RAL na vyžádání.

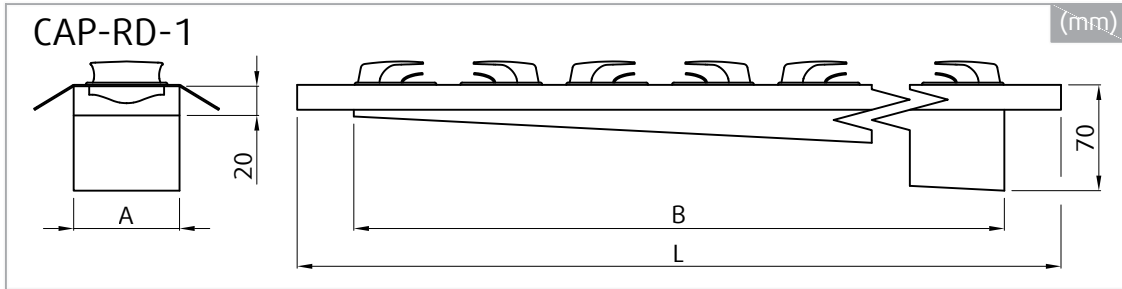
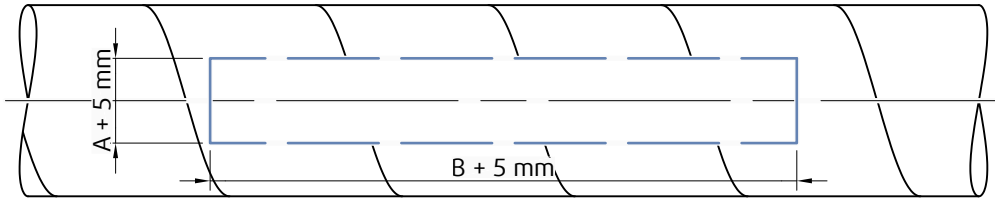
Části výrobku



Legenda

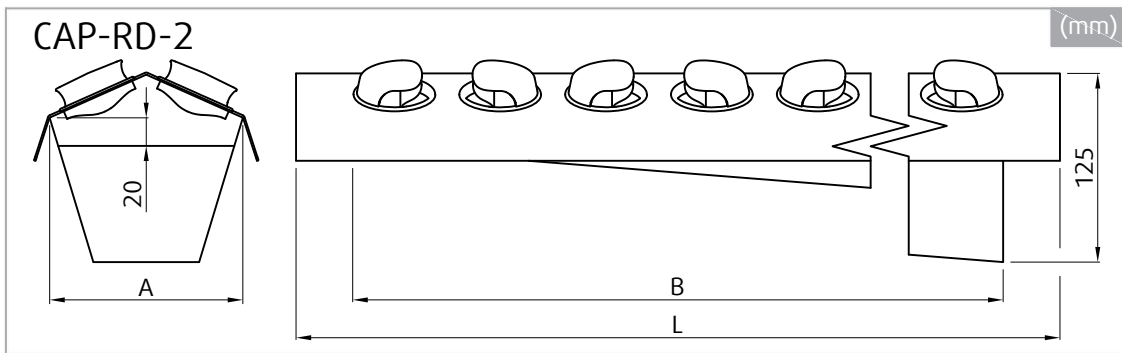
- 1 Rám
- 2 Natáček trysky
- 3 vyvažovací perforovaný plech

Rozměry



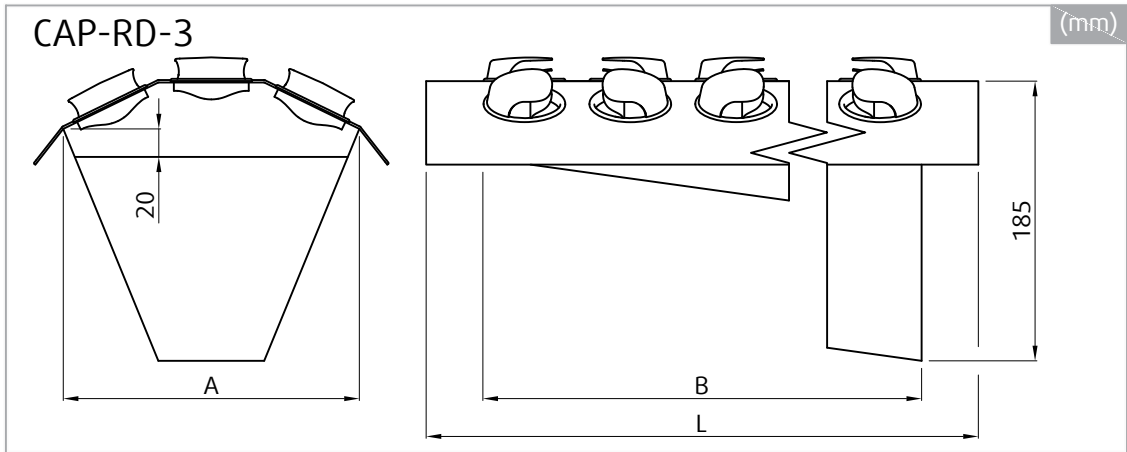
CAP-RD-1-1000	L	A	B	m
	mm			kg
CAP-RD-1-1000-100	1040	70	965	1,7
CAP-RD-1-1000-125				
CAP-RD-1-1000-140				
CAP-RD-1-1000-160				
CAP-RD-1-1000-180				
CAP-RD-1-1000-200				
CAP-RD-1-1000-225				
CAP-RD-1-1000-250				

CAP-RD-1-1500	L	A	B	m
	mm			kg
CAP-RD-1-1500-100	1540	70	1465	2,5
CAP-RD-1-1500-125				
CAP-RD-1-1500-140				
CAP-RD-1-1500-160				
CAP-RD-1-1500-180				
CAP-RD-1-1500-200				
CAP-RD-1-1500-225				
CAP-RD-1-1500-250				



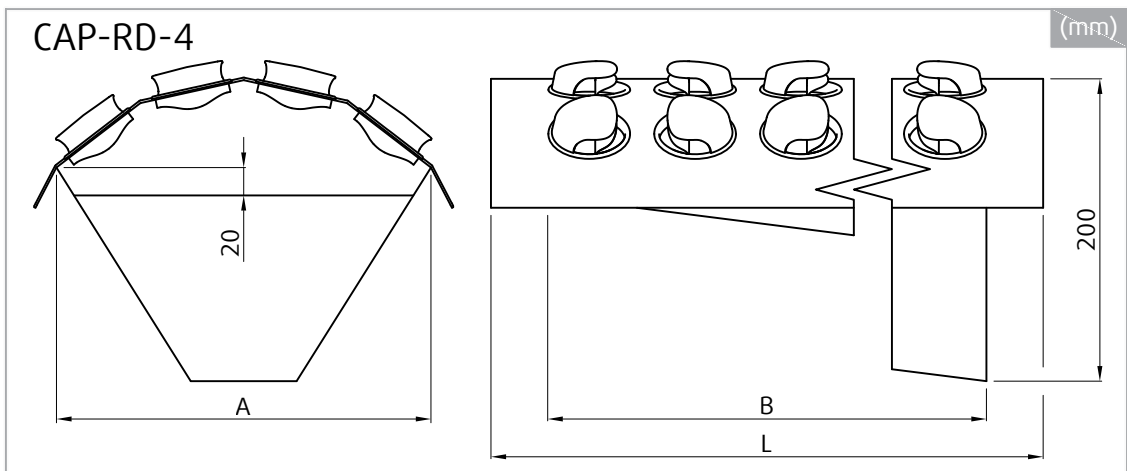
CAP-RD-2-1000	L	A	B	m
	mm			kg
CAP-RD-2-1000-160	1040	129	965	2,4
CAP-RD-2-1000-180		131		
CAP-RD-2-1000-200		133		
CAP-RD-2-1000-225		134		
CAP-RD-2-1000-250		135		
CAP-RD-2-1000-280		136		
CAP-RD-2-1000-315		137		

CAP-RD-2-1500	L	A	B	m
	mm			kg
CAP-RD-2-1500-160	1540	129	1465	3,5
CAP-RD-2-1500-180		131		
CAP-RD-2-1500-200		133		
CAP-RD-2-1500-225		134		
CAP-RD-2-1500-250		135		
CAP-RD-2-1500-280		136		
CAP-RD-2-1500-315		137		



CAP-RD-3-1000	L	A	B	m
	mm			kg
CAP-RD-3-1000-315	1040	197	965	3,3
CAP-RD-3-1000-355		200		
CAP-RD-3-1000-400		202		
CAP-RD-3-1000-450		204		
CAP-RD-3-1000-500		205		
CAP-RD-3-1000-560		206		
CAP-RD-3-1000-630		207		

CAP-RD-3-1500	L	A	B	m
	mm			kg
CAP-RD-3-1500-315	1540	197	1465	4,8
CAP-RD-3-1500-355		200		
CAP-RD-3-1500-400		202		
CAP-RD-3-1500-450		204		
CAP-RD-3-1500-500		205		
CAP-RD-3-1500-560		206		
CAP-RD-3-1500-630		207		



CAP-RD-4-1000	L	A	B	m
	mm			kg
CAP-RD-4-1000-315	1040	249	965	3,8
CAP-RD-4-1000-355		256		
CAP-RD-4-1000-400		260		
CAP-RD-4-1000-450		264		
CAP-RD-4-1000-500		267		
CAP-RD-4-1000-560		270		
CAP-RD-4-1000-630		272		

CAP-RD-4-1500	L	A	B	m
	mm			kg
CAP-RD-4-1500-315	1540	249	1465	5,6
CAP-RD-4-1500-355		256		
CAP-RD-4-1500-400		260		
CAP-RD-4-1500-450		264		
CAP-RD-4-1500-500		267		
CAP-RD-4-1500-560		270		
CAP-RD-4-1500-630		272		

Objednávkový kód

Počet řád trysek

- 1
- 2
- 3
- 4

Velikost

- 1000
- 1500

Průměr potrubí (mm)

- 100
- 125
- 140
- 160
- 180
- 200
- 225
- 250
- 280
- 315
- 355
- 400
- 450
- 500
- 560
- 630

Surface

SW Signal bílá (RAL9003, **) lesknice 30%

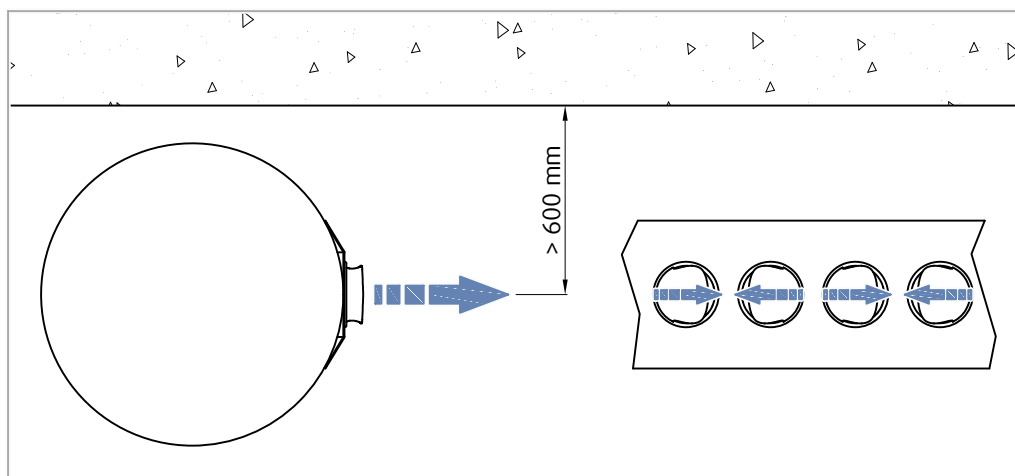
W signální bílá (RAL9010, lesknice 30%)

Příklad objednání výrobku

CAP-RD-1-1000-100-SW

Tryskový difuzor s jednou řadou trysek, délky 1000 mm pro průměr potrubí 100 mm, signální bílá RAL9003.

Technické parametry

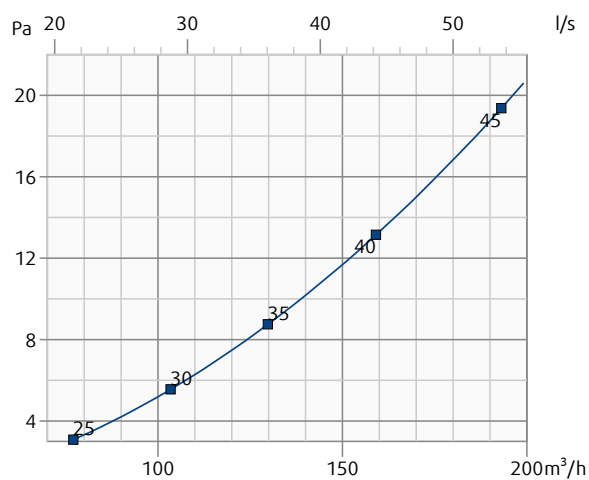


Nastavení při měření

Tlaková ztráta a vyzařovaná hladina akustického výkonu závislá na průtoku vzduchu. délka dosahu s koncovou rychlostí 0,2 m/s v závislosti na průtoku vzduchu.

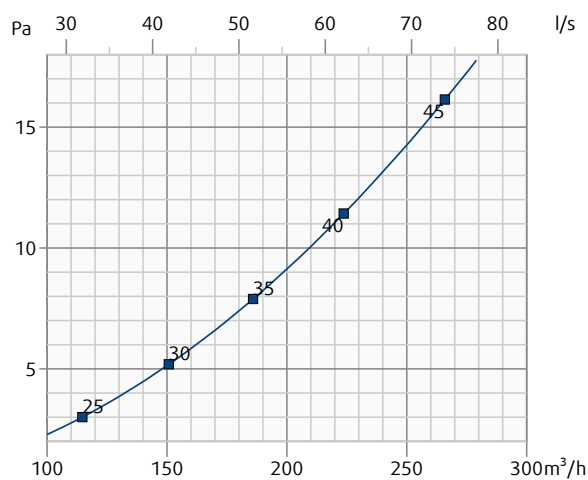
CAP-RD-1-1000-100-SW

Tlaková ztráta a hladina akustického výkonu s váhovým filtrem-A (dB(A))



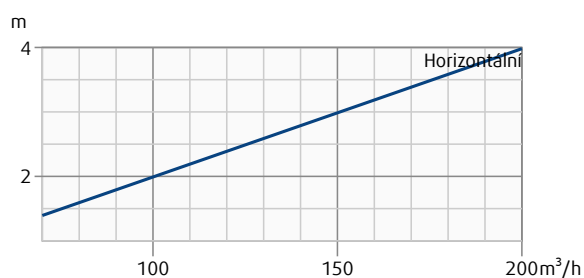
CAP-RD-1-1500-100-SW

Tlaková ztráta a hladina akustického výkonu s váhovým filtrem-A (dB(A))



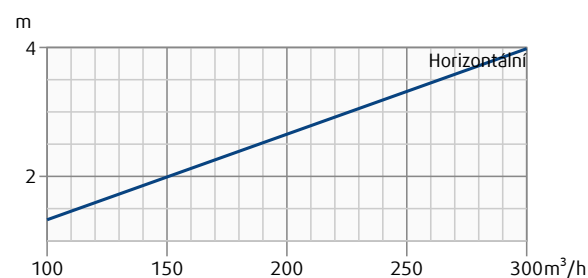
CAP-RD-1-1000-100-SW

Dosah proudu vzduchu (koncová rychlost 0.2 m/s)



CAP-RD-1-1500-100-SW

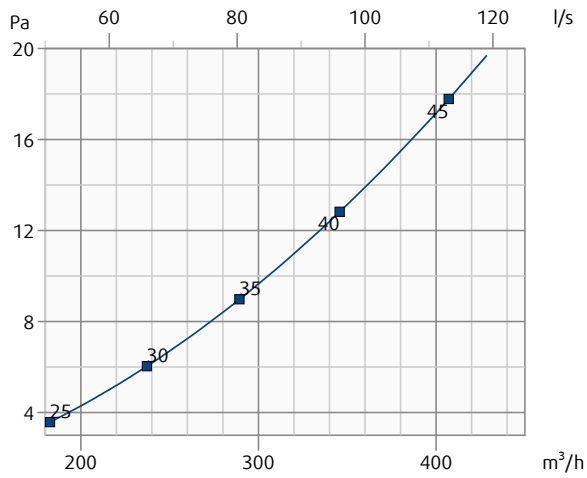
Dosah proudu vzduchu (koncová rychlost 0.2 m/s)



Tlaková ztráta a vyzářovaná hladina akustického výkonu závislá na průtoku vzduchu. délka dosahu s koncovou rychlostí 0,2 m/s v závislosti na průtoku vzduchu.

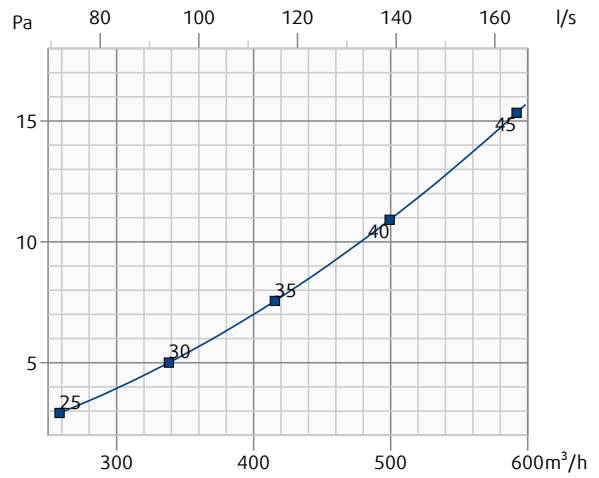
CAP-RD-2-1000-160-SW

Tlaková ztráta a hladina akustického výkonu s váhovým filtrem-A (dB(A))



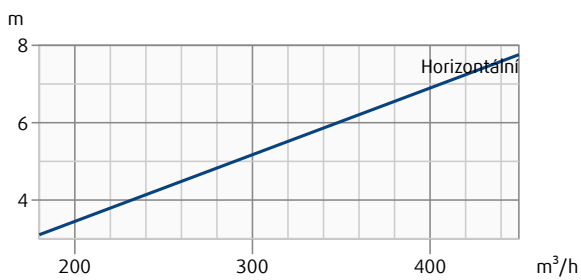
CAP-RD-2-1500-160-SW

Tlaková ztráta a hladina akustického výkonu s váhovým filtrem-A (dB(A))



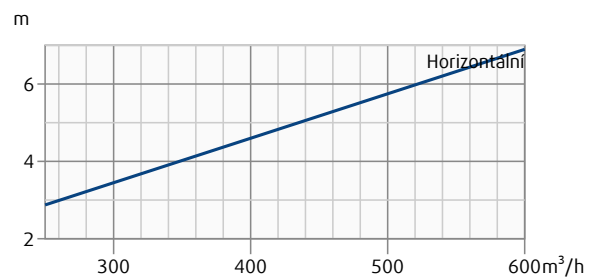
CAP-RD-2-1000-160-SW

Dosah proudu vzduchu (koncová rychlost 0.2 m/s)



CAP-RD-2-1500-160-SW

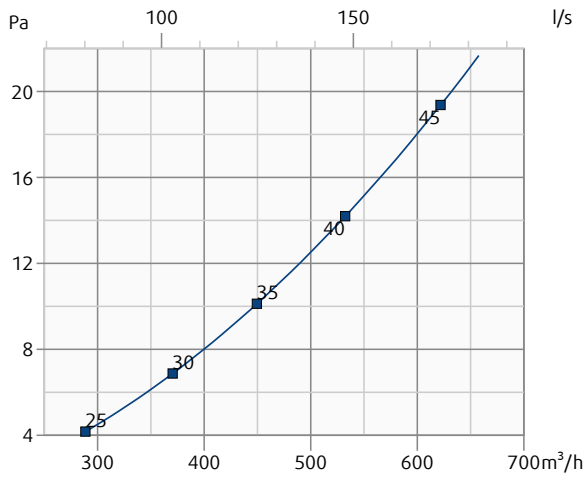
Dosah proudu vzduchu (koncová rychlost 0.2 m/s)



Tlaková ztráta a vyzářovaná hladina akustického výkonu závislá na průtoku vzduchu.
 délka dosahu s koncovou rychlostí 0,2 m/s v závislosti na průtoku vzduchu.

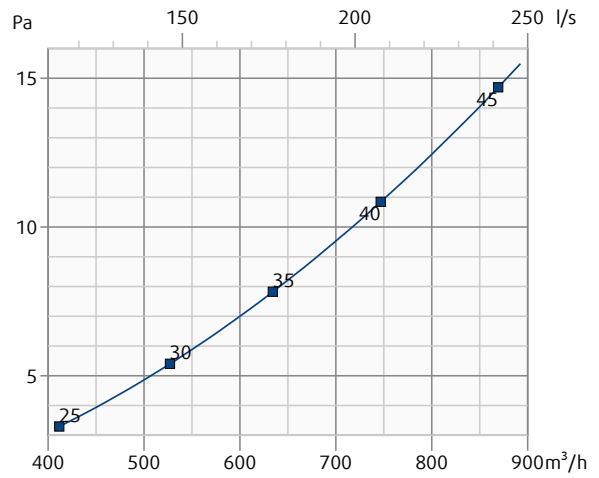
CAP-RD-3-1000-315-SW

Tlaková ztráta a hladina akustického výkonu s váhovým filtrem-A (dB(A))



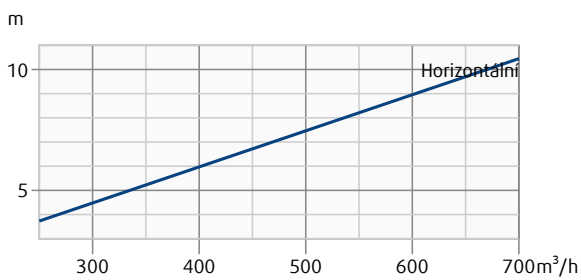
CAP-RD-3-1500-315-SW

Tlaková ztráta a hladina akustického výkonu s váhovým filtrem-A (dB(A))



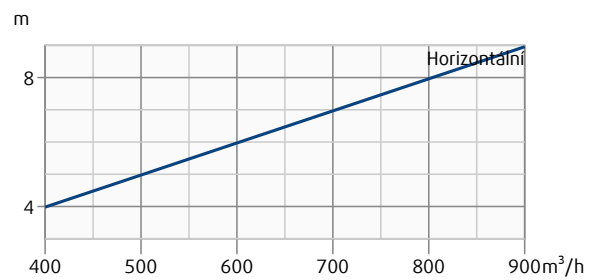
CAP-RD-3-1000-315-SW

Dosah proudu vzduchu (koncová rychlost 0.2 m/s)



CAP-RD-3-1500-315-SW

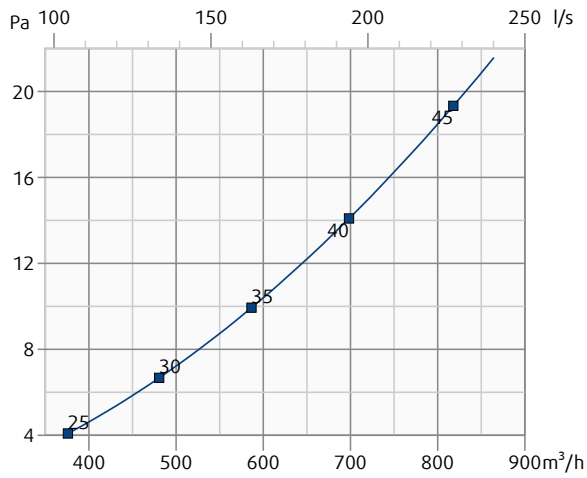
Dosah proudu vzduchu (koncová rychlost 0.2 m/s)



Tlaková ztráta a vyzářovaná hladina akustického výkonu závislá na průtoku vzduchu.
 délka dosahu s koncovou rychlostí 0,2 m/s v závislosti na průtoku vzduchu.

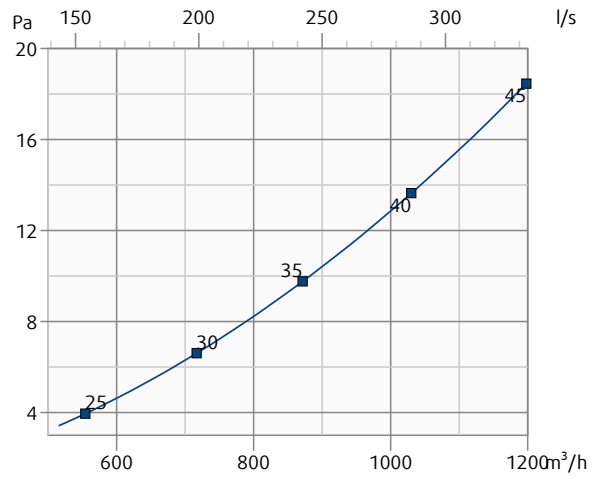
CAP-RD-4-1000-315-SW

Tlaková ztráta a hladina akustického výkonu s váhovým filtrem-A (dB(A))



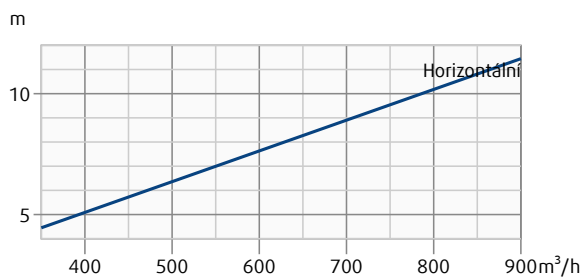
CAP-RD-4-1500-315-SW

Tlaková ztráta a hladina akustického výkonu s váhovým filtrem-A (dB(A))



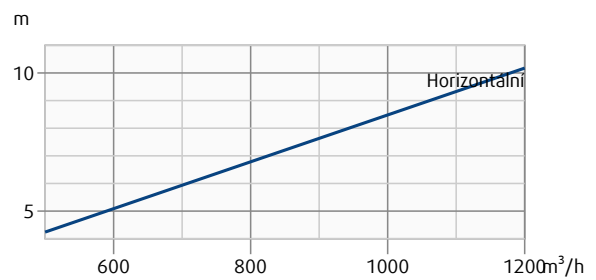
CAP-RD-4-1000-315-SW

Dosah proudu vzduchu (koncová rychlost 0.2 m/s)



CAP-RD-4-1500-315-SW

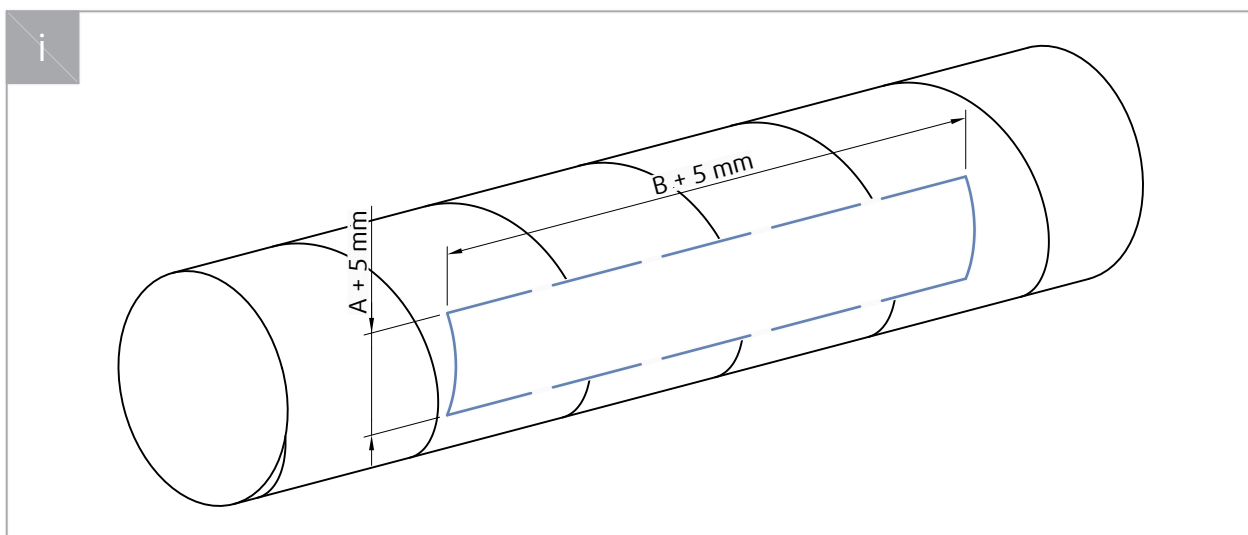
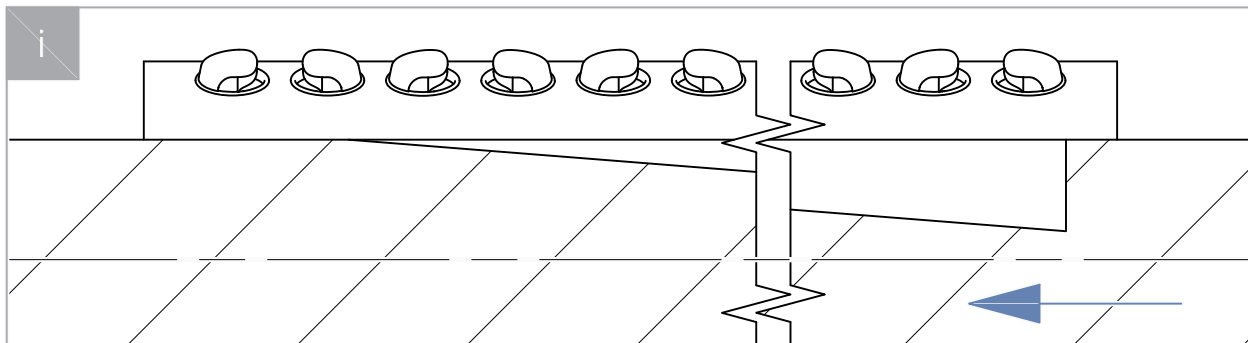
Dosah proudu vzduchu (koncová rychlost 0.2 m/s)



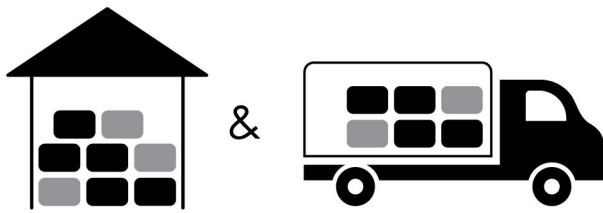
Způsoby instalace

Tryskový difuzor CAP-RD se k potrubí připevňuje šrouby skrz otvory v rámu difuzoru.


Při instalaci je nutné vzít v úvahu správnou orientaci vyvažovací perforace na směr proudění vzduchu



Doprava, skladování a provoz




 °C -40°C ... +50°C

 % ≤ 95%



 °C -20°C ... +70°C

 % ≤ 95%

Dodatek

Jakékoli odchylky od uvedených technických specifikací a podmínek je třeba projednat s výrobcem. Výrobce si vyhrazuje právo na jakékoli změny na výrobku bez předchozího upozornění za předpokladu, že tyto změny nemají vliv na kvalitu

a požadované parametry výrobku.

Aktuálně informace o všech výrobcích naleznete na v návrhovém programu Systemair DESIGN.

