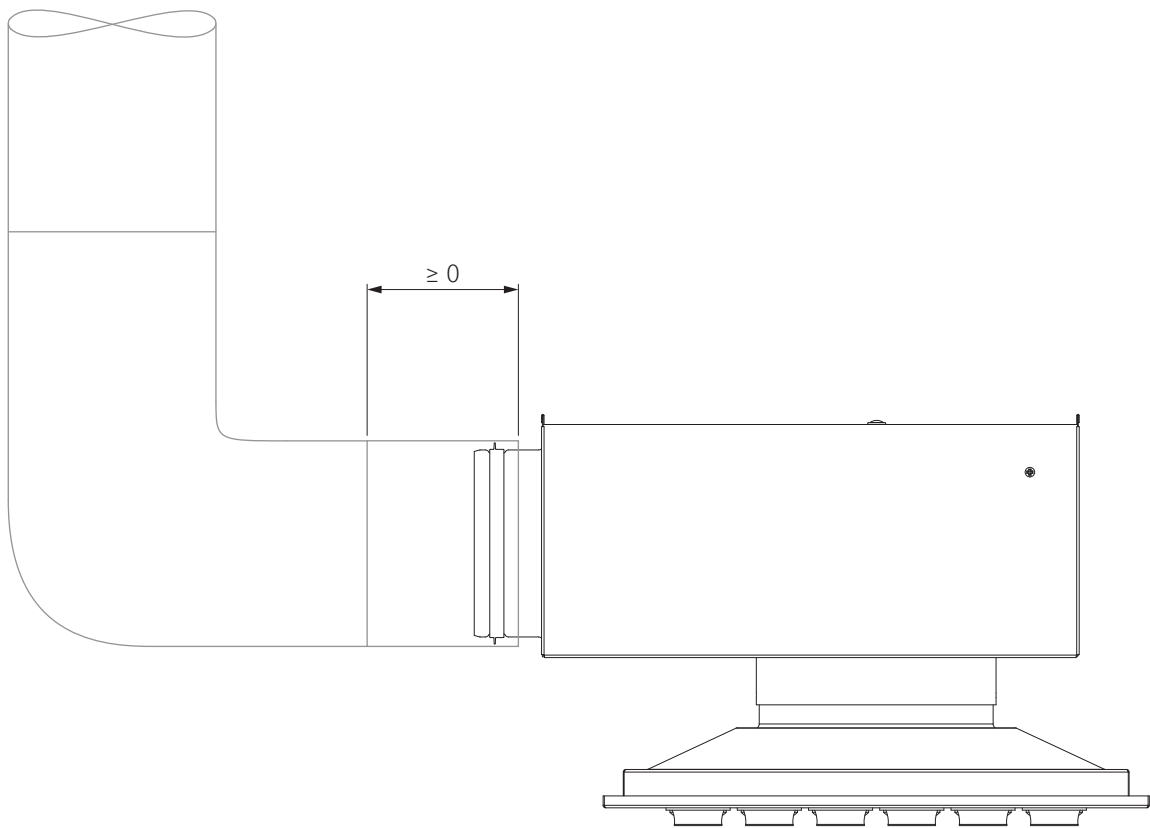
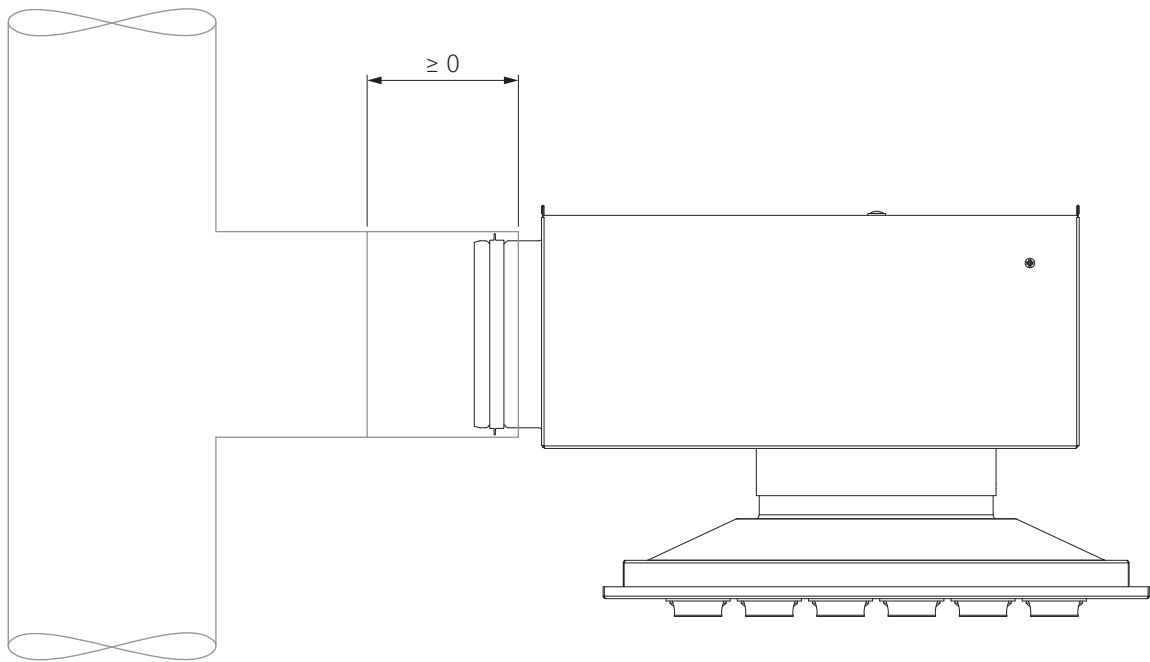


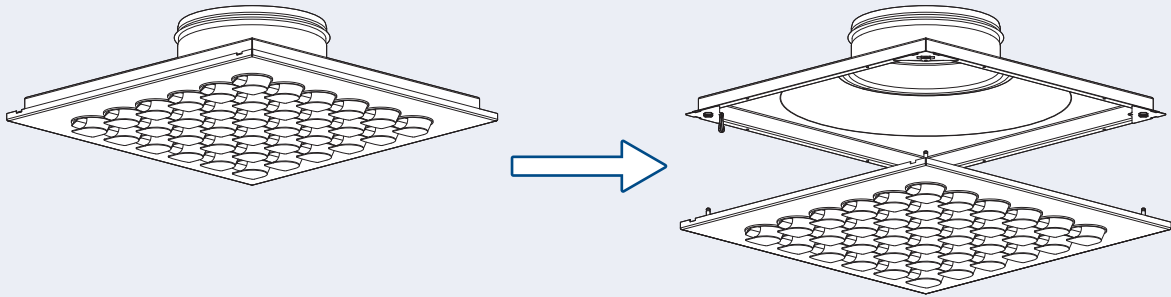
CAP-G

Düsenauslass

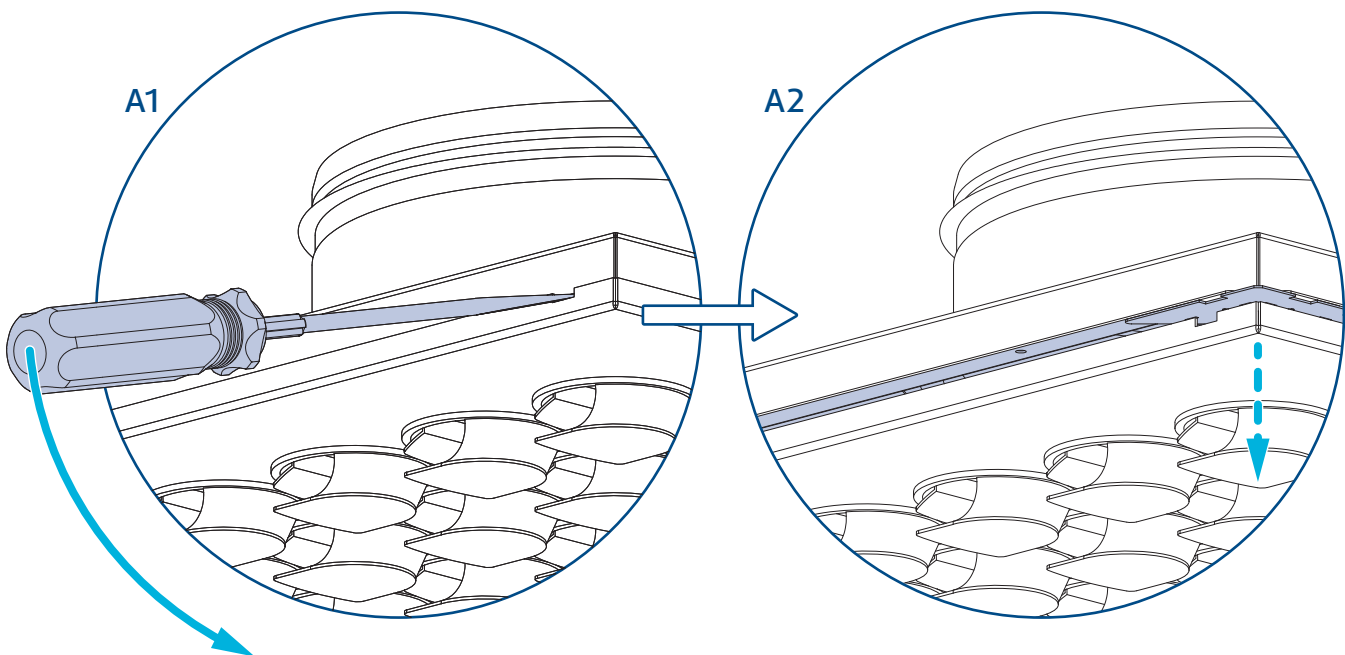
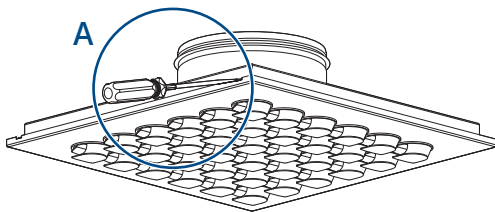
Bedienungsanleitung



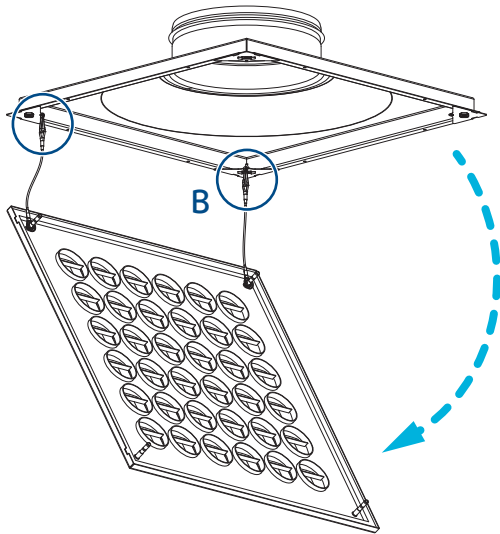




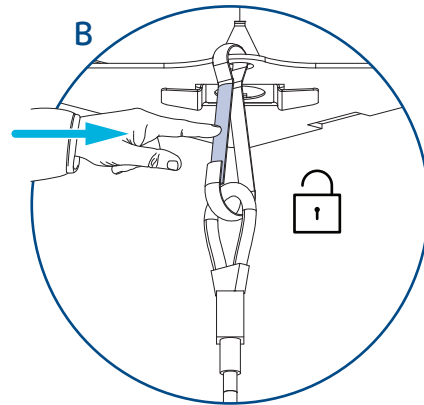
1.



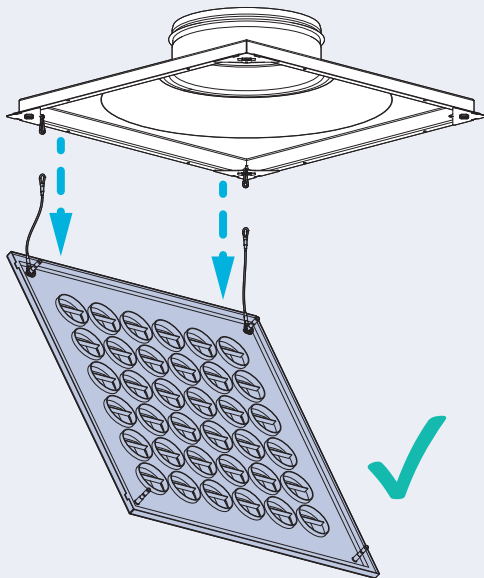
2.

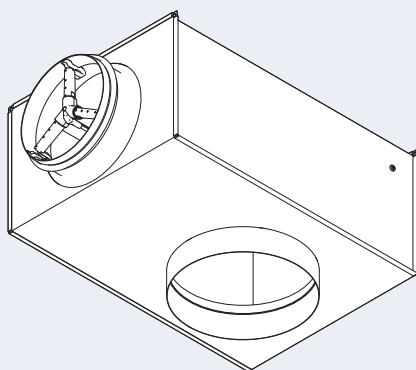


3.



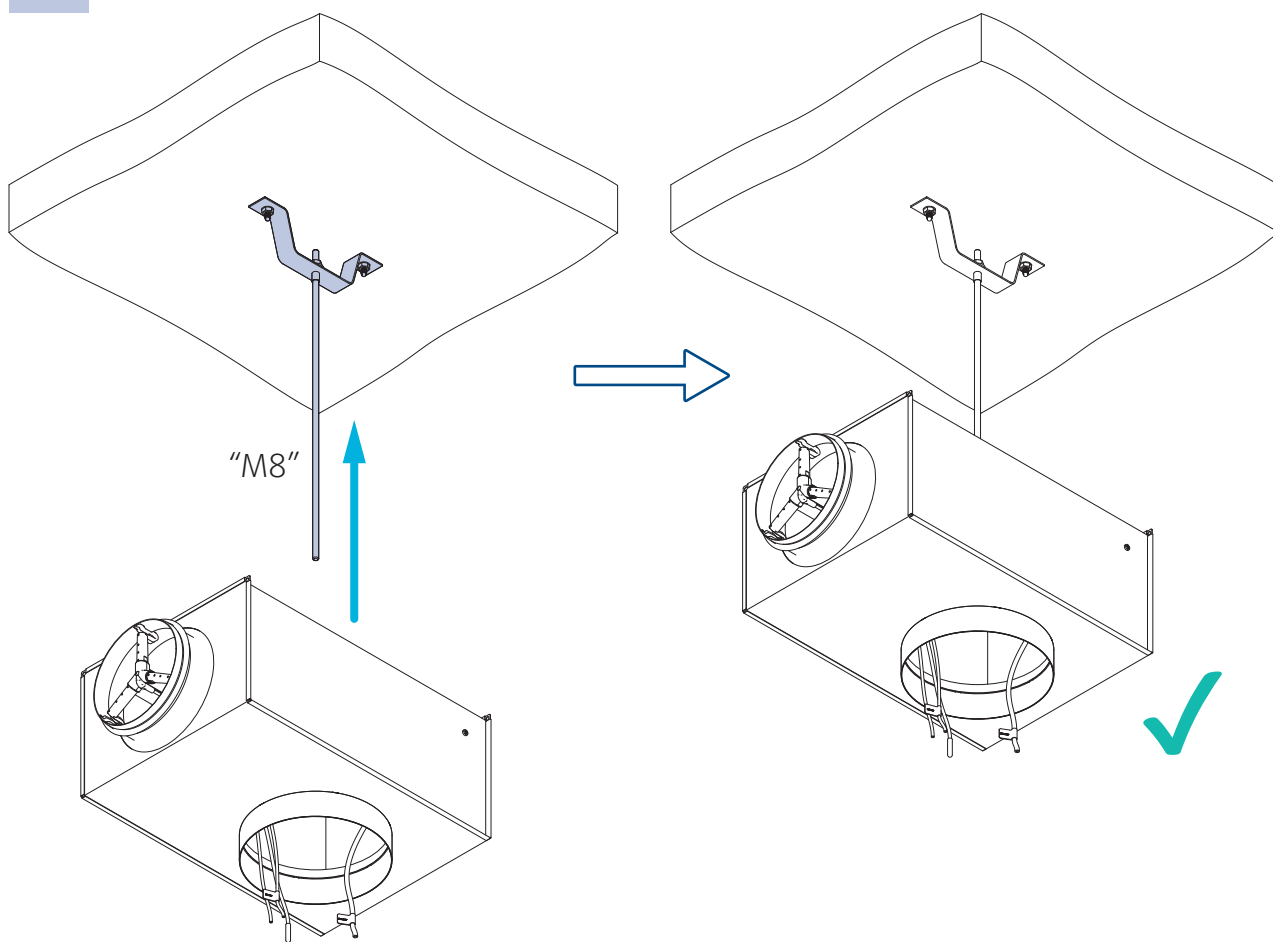
4.



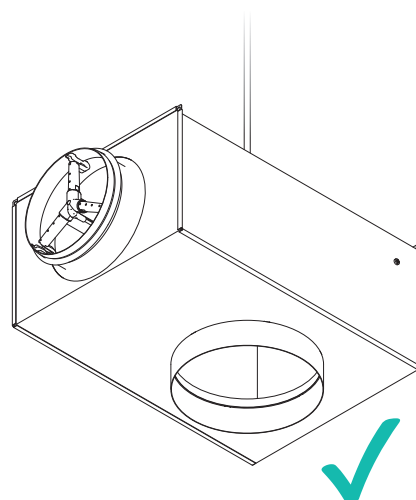
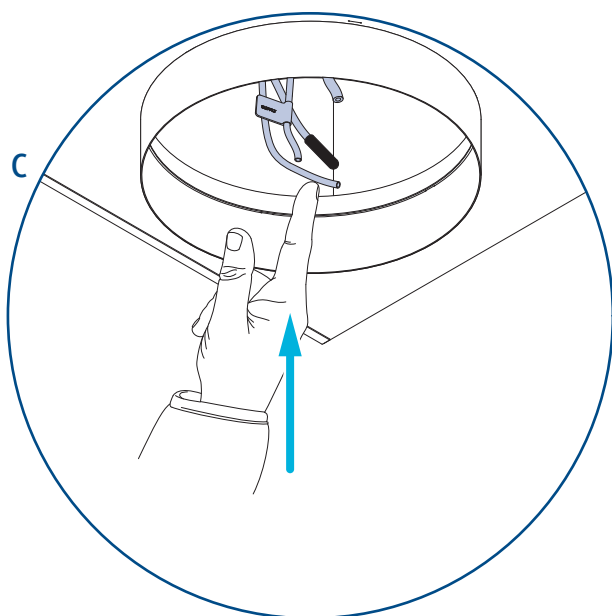
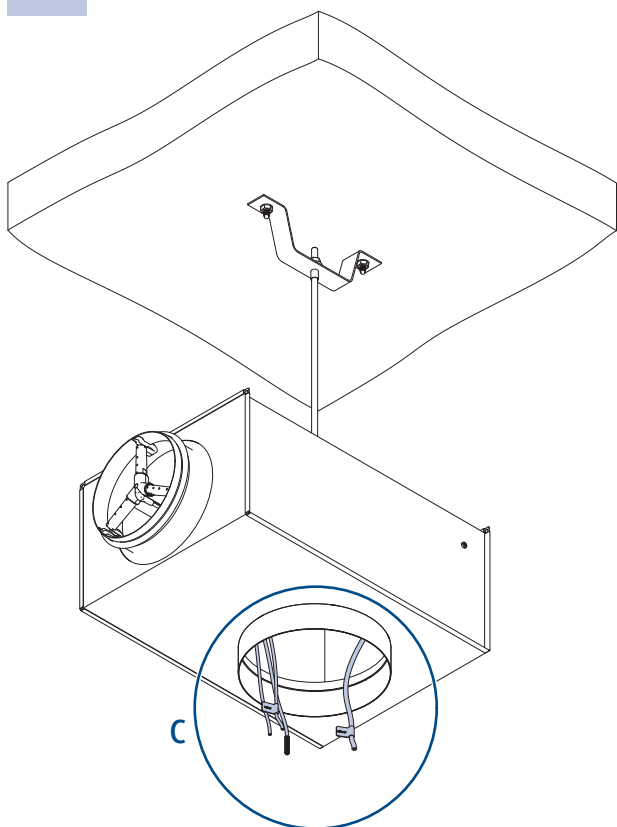


"THOR"

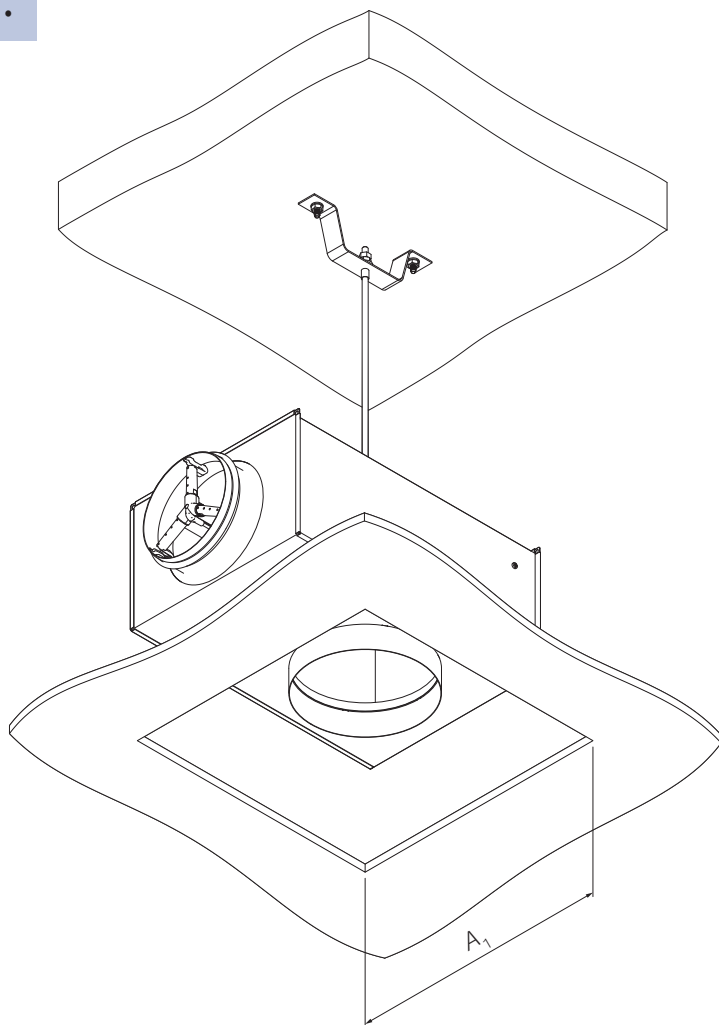
5.



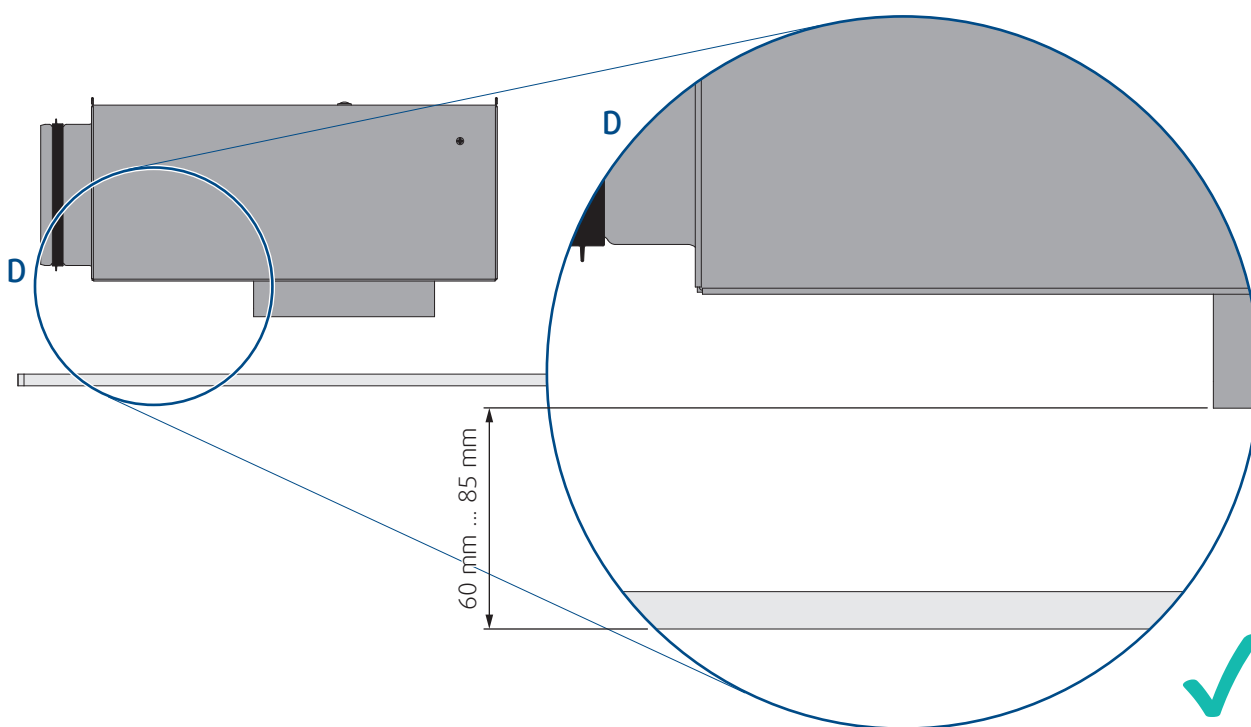
6.

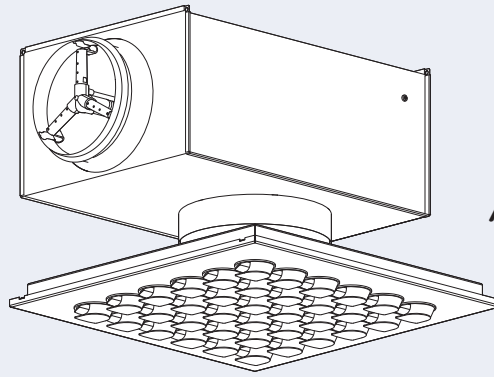


7.



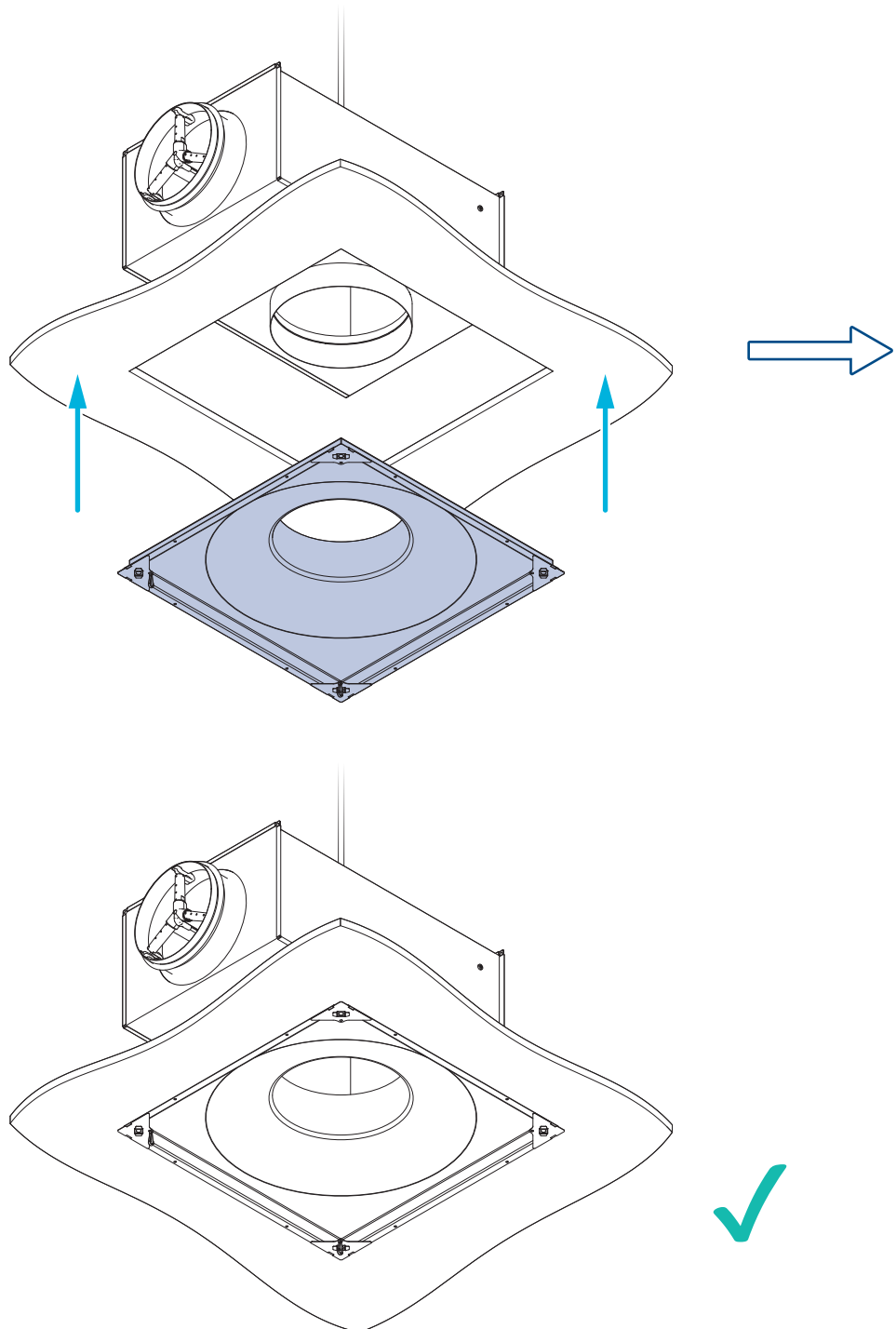
CAP-G	A ₁ (mm)
CAP-G-125-16	330
CAP-G-160-25	
CAP-G-200-36	430
CAP-G-250-49	570
CAP-G-315-81	



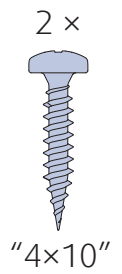
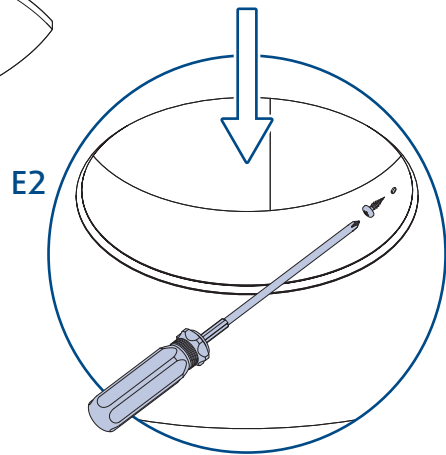
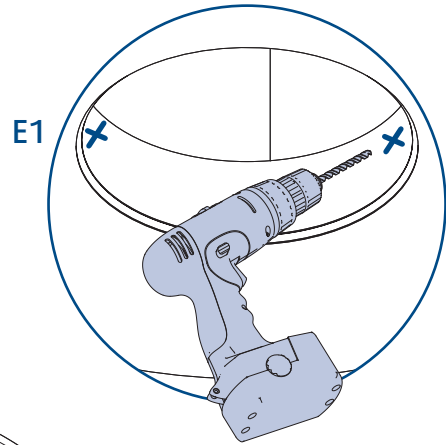
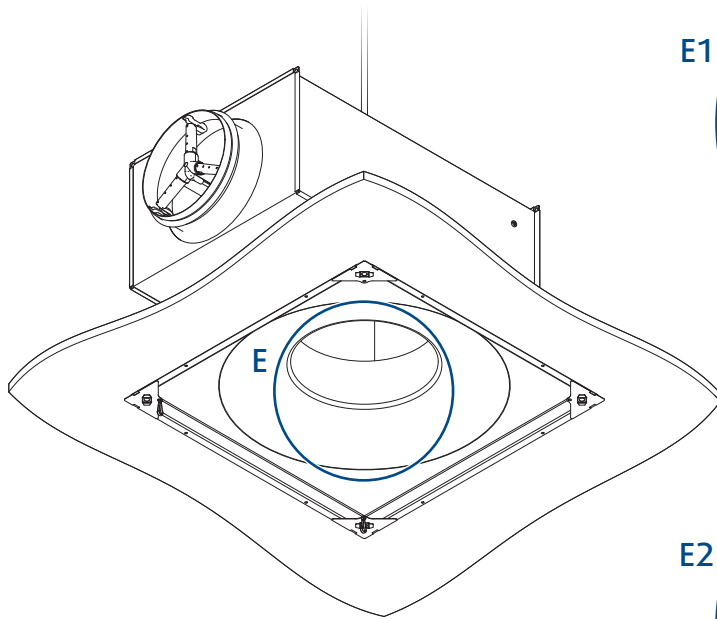


"THOR"
+
"CAP-G"

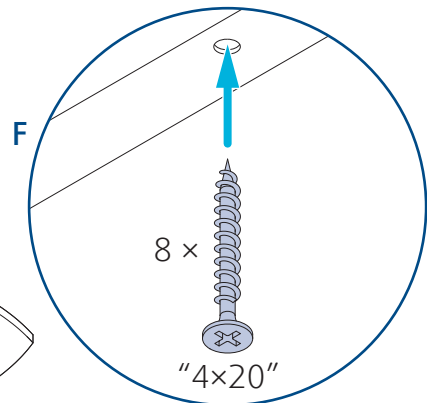
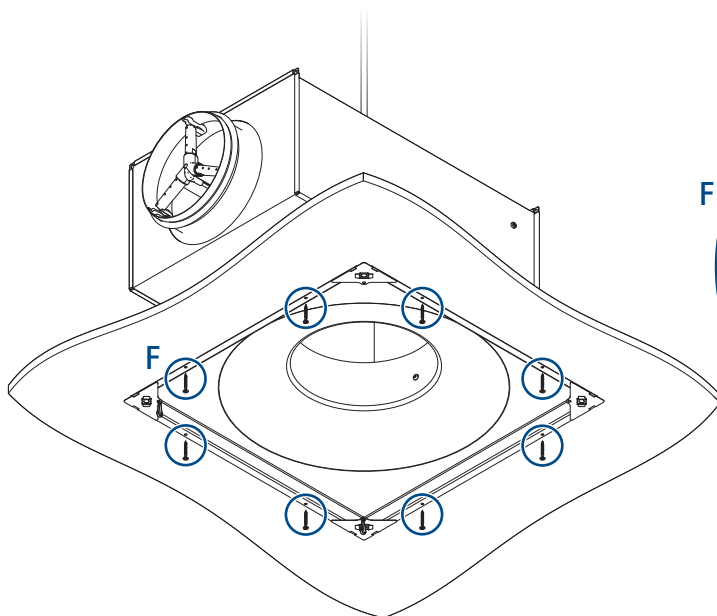
8.



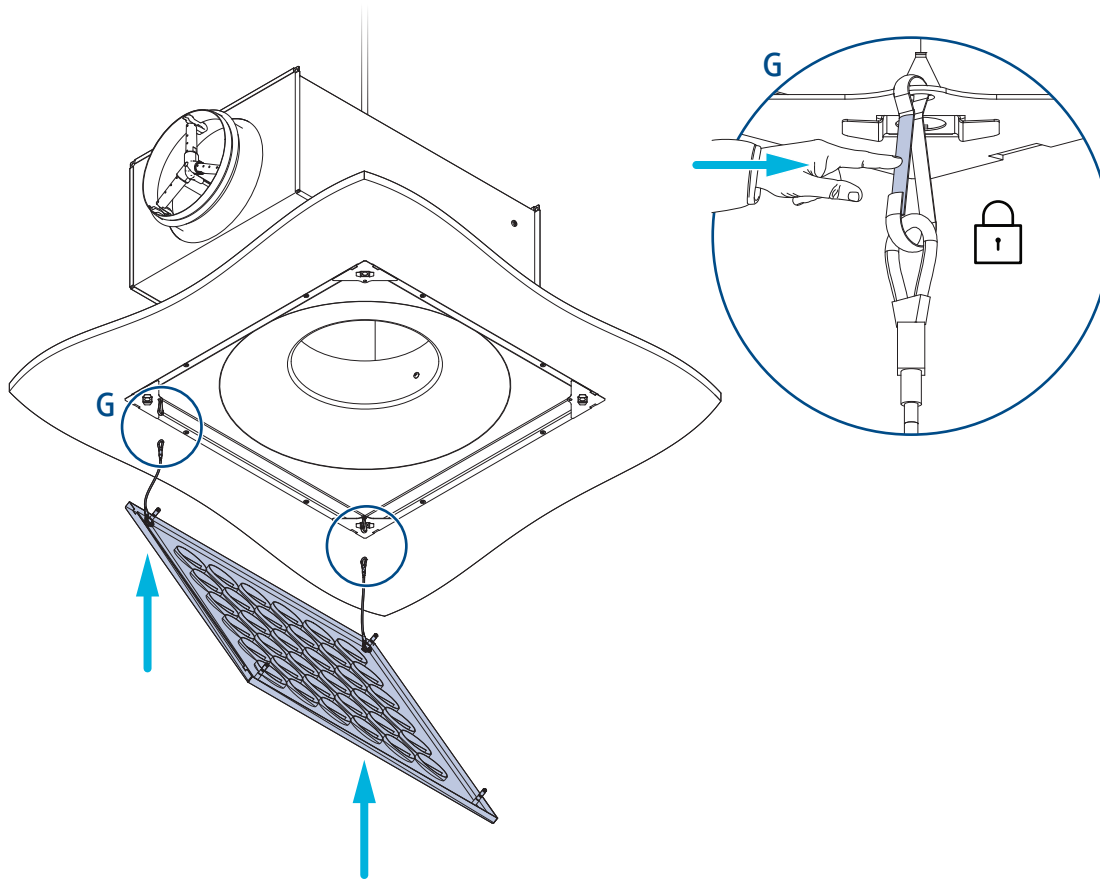
9.



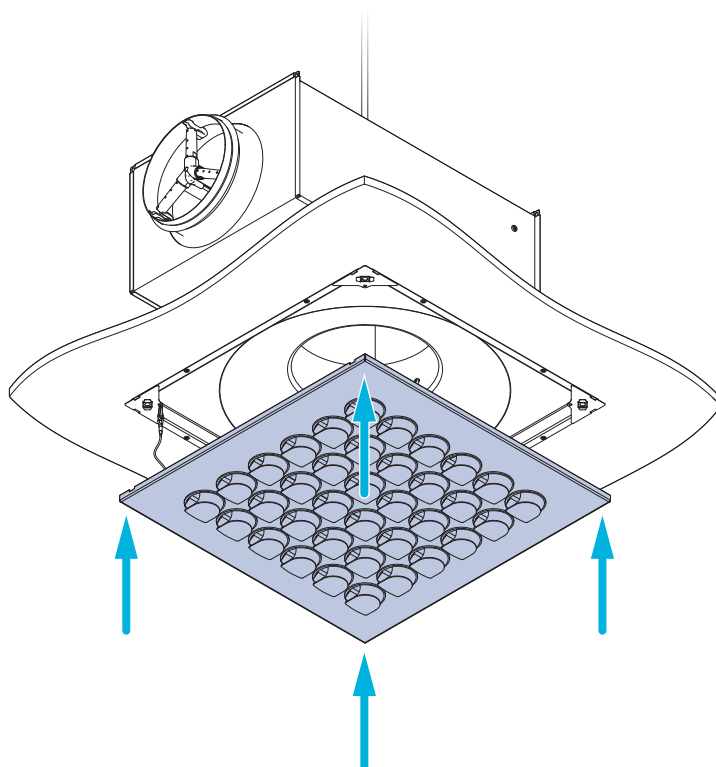
10.



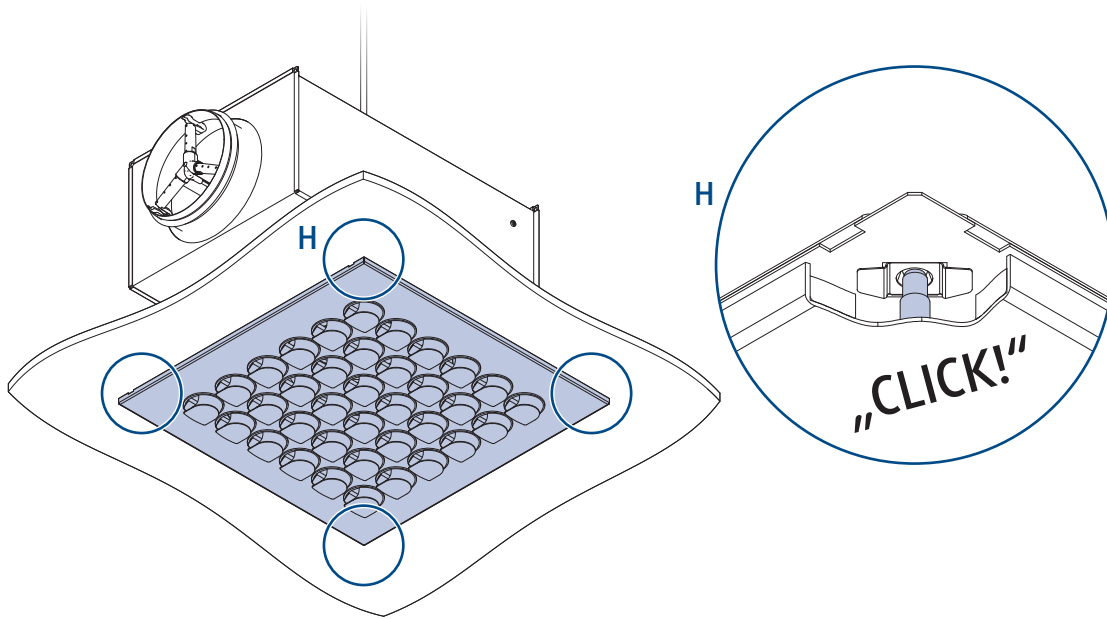
11.



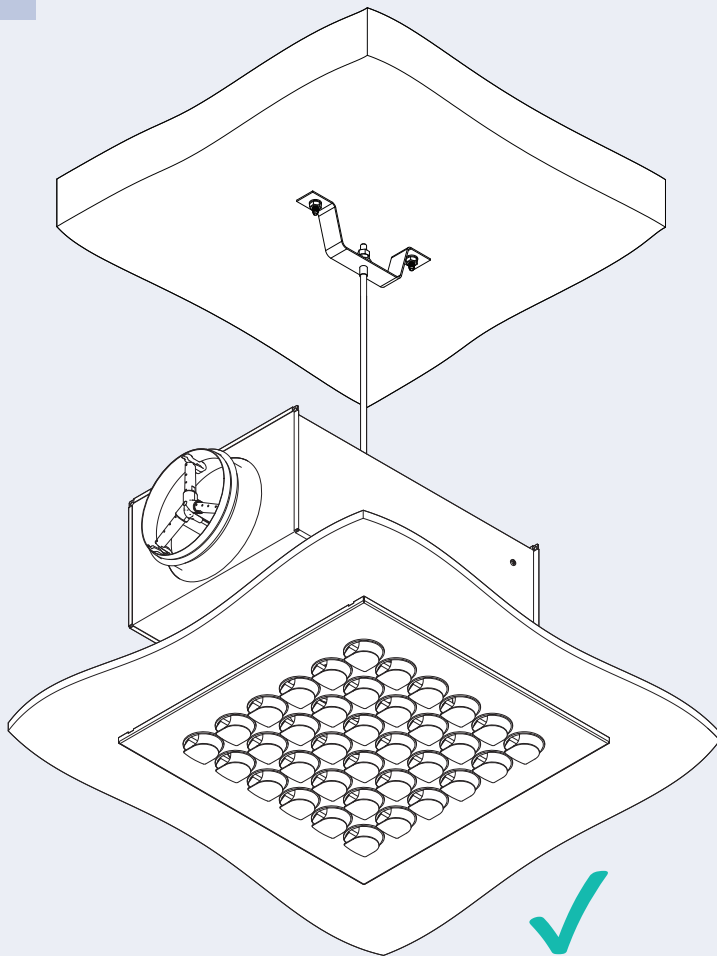
12.

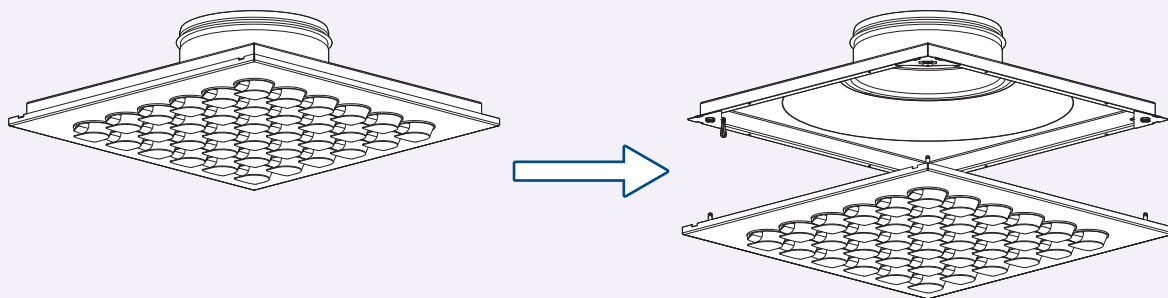


13.

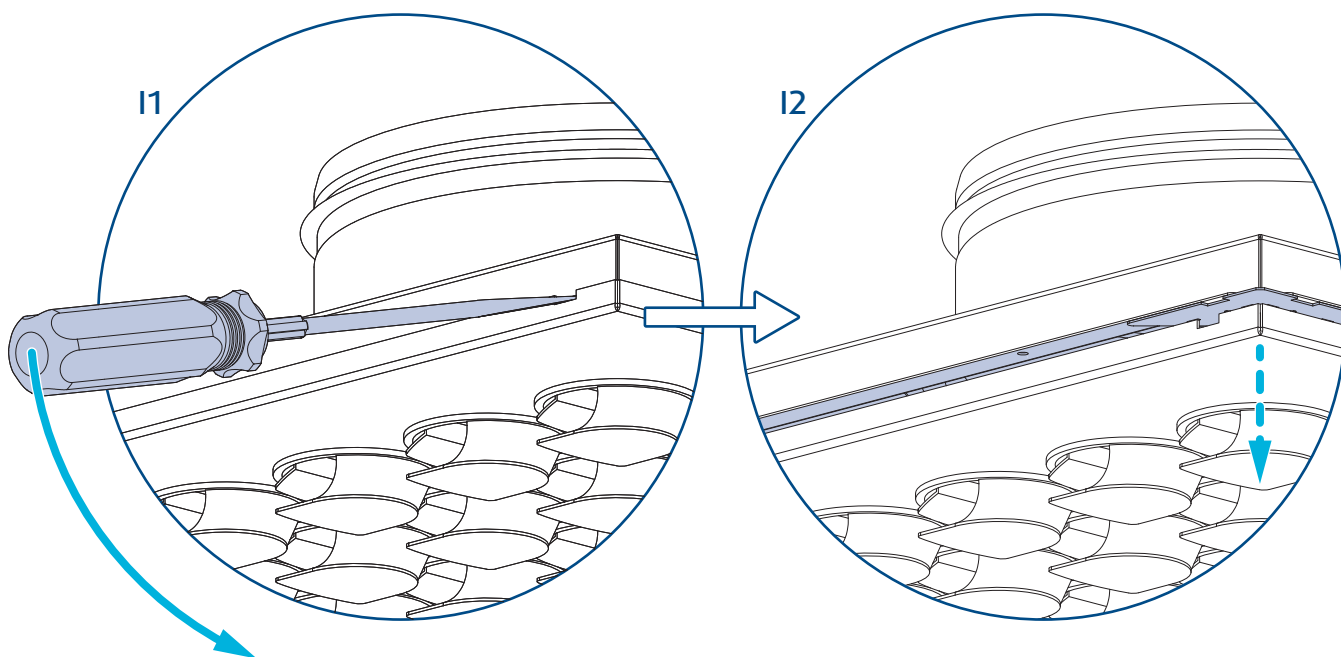
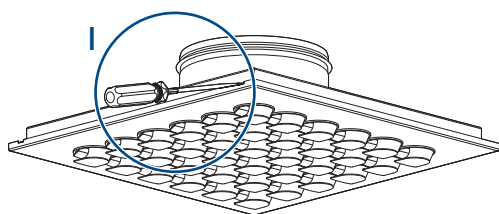


14.

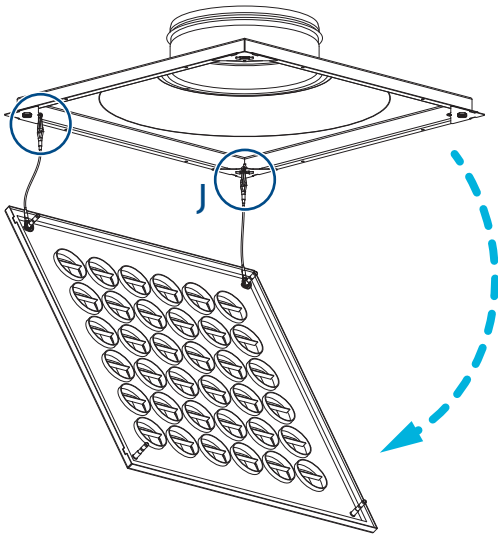




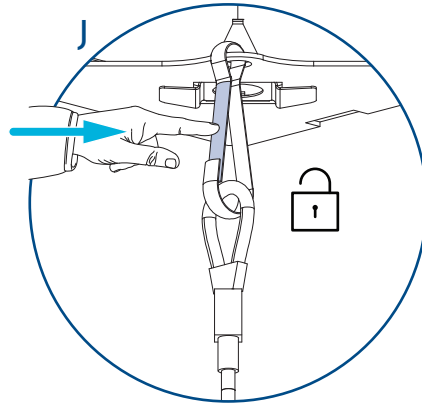
1.



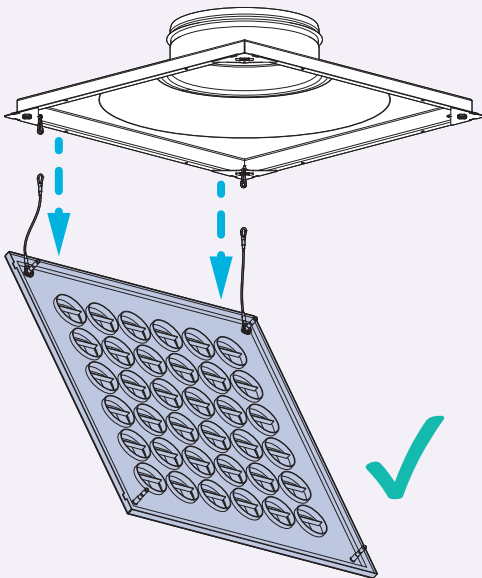
2.



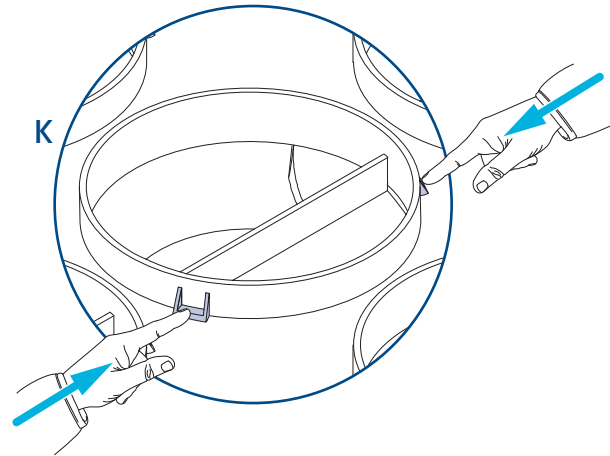
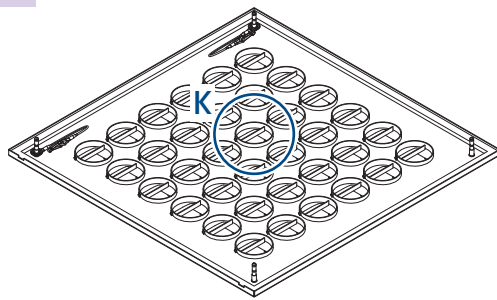
3.



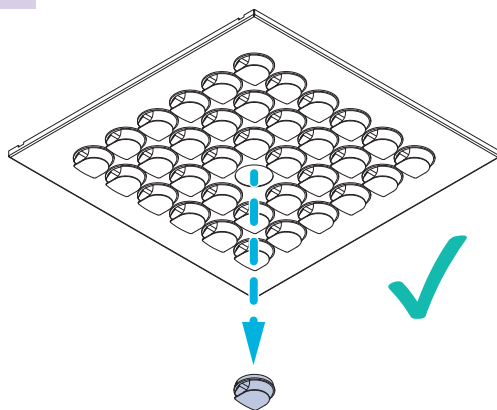
4.



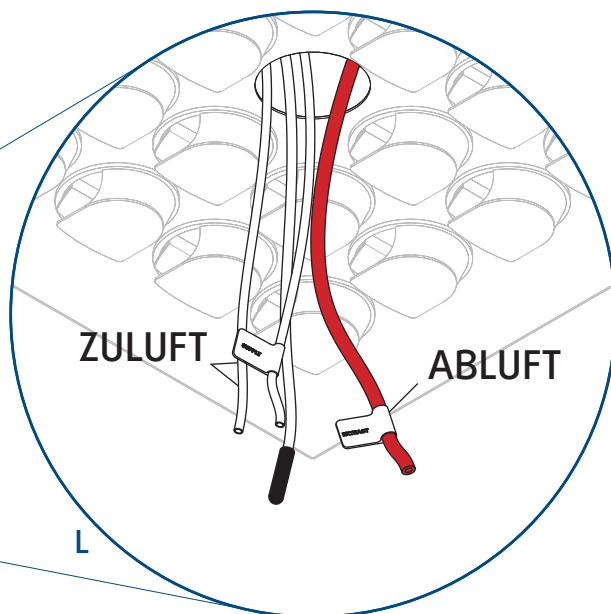
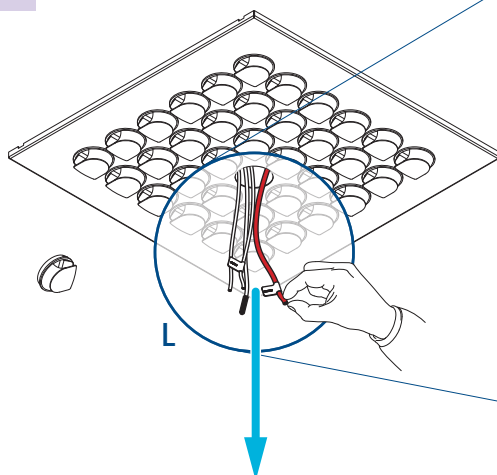
5.



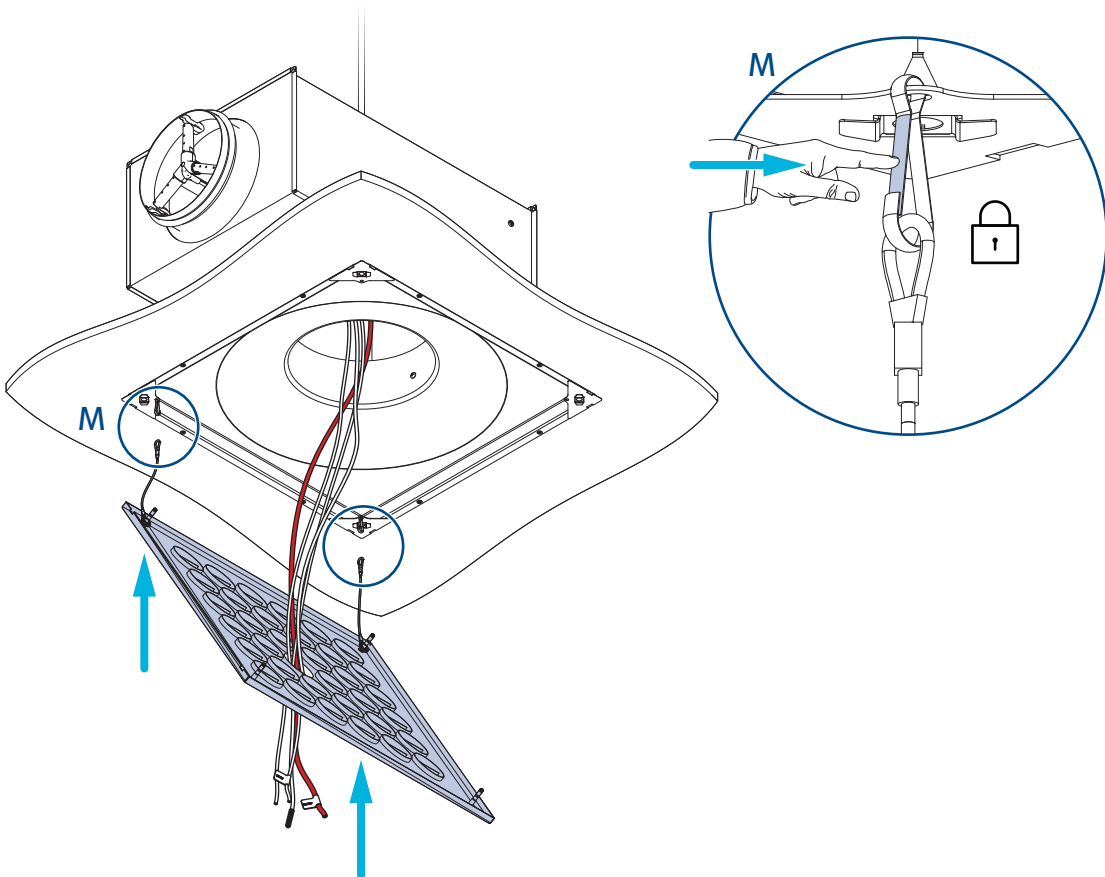
6.



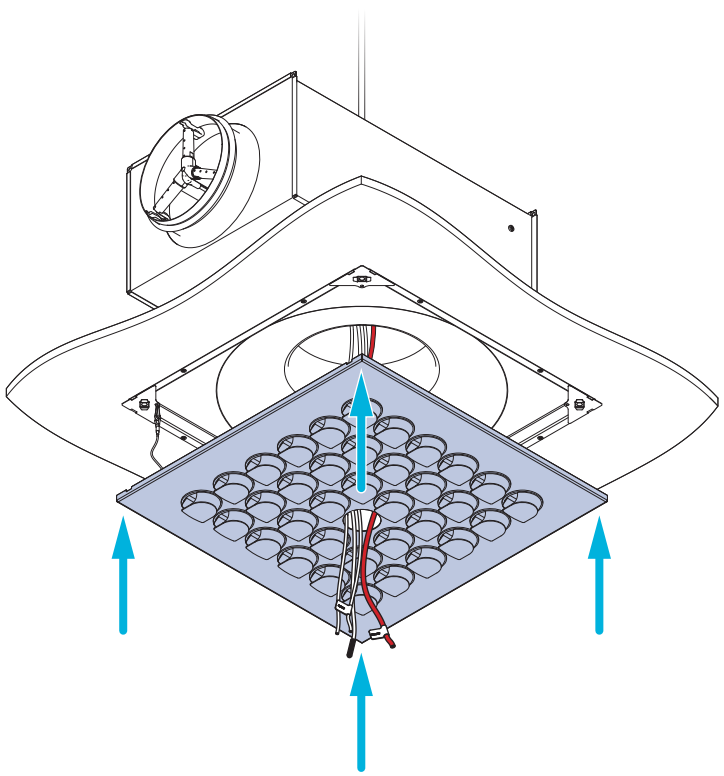
7.



8.

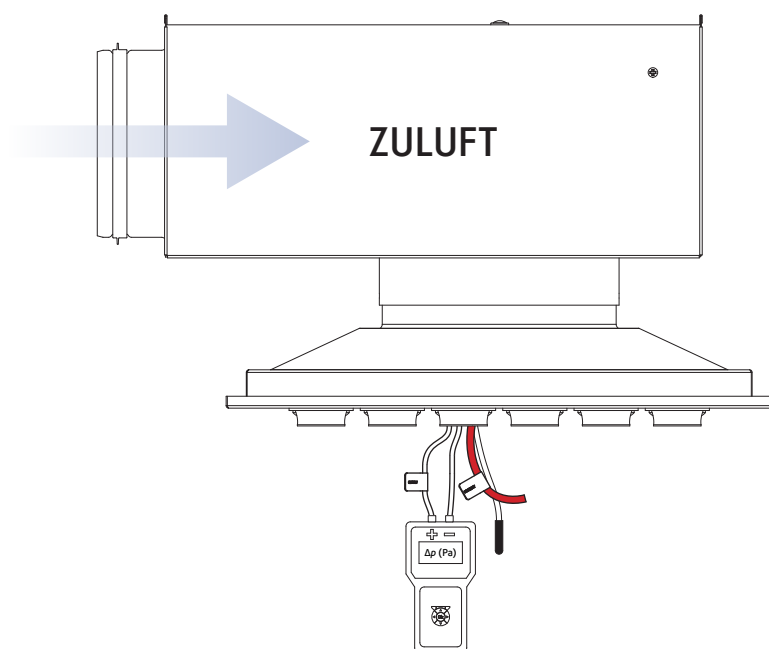


9.

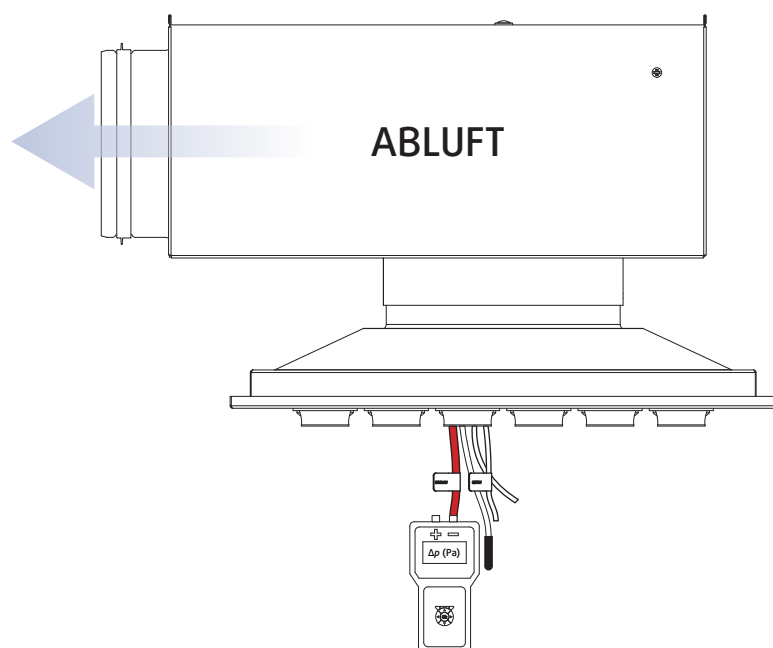
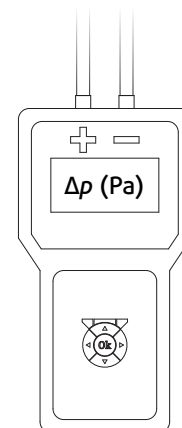


10.

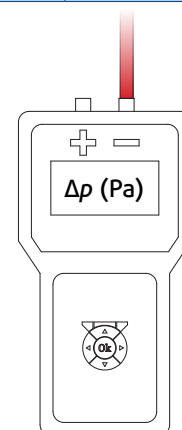
$$Q = k \sqrt{\Delta p \text{ (Pa)}}$$



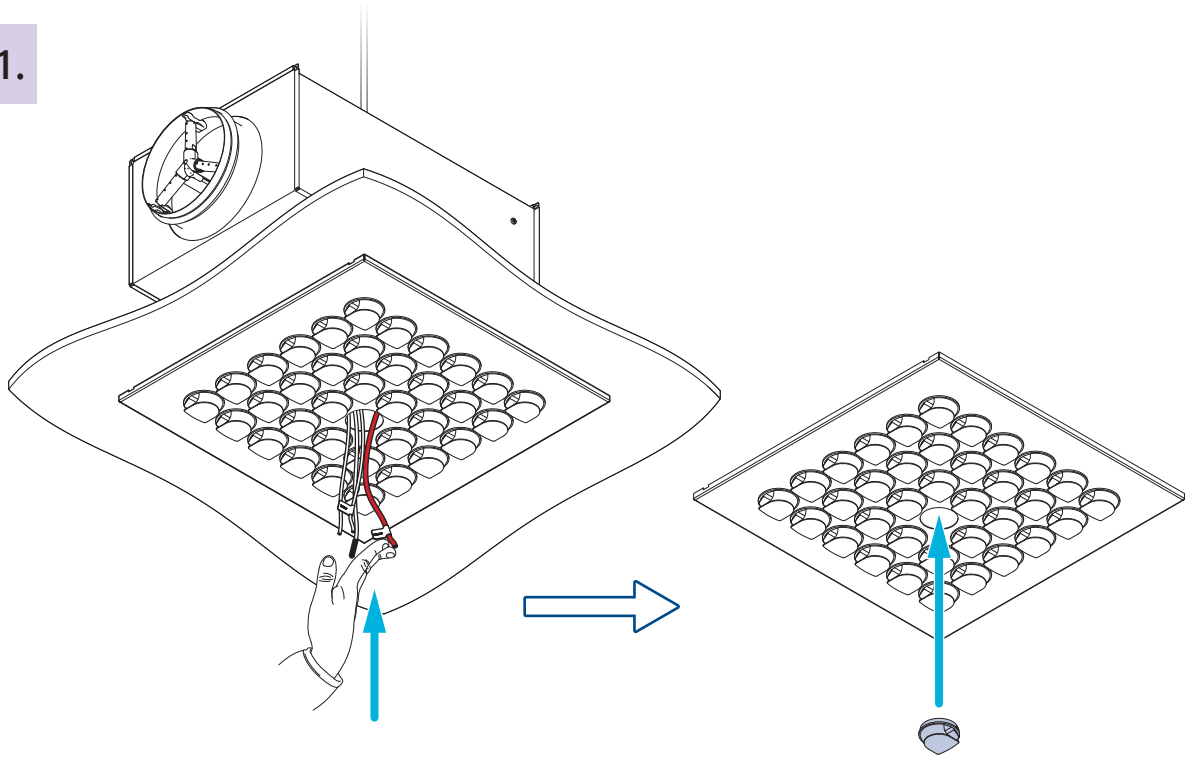
<i>k</i>	m ³ /h	l/s
CAP-G-125-16	19,1	5,3
CAP-G-160-25	33,1	9,2
CAP-G-200-36	57,2	15,9
CAP-G-250-49	93,6	26,0
CAP-G-315-81	150,1	41,7



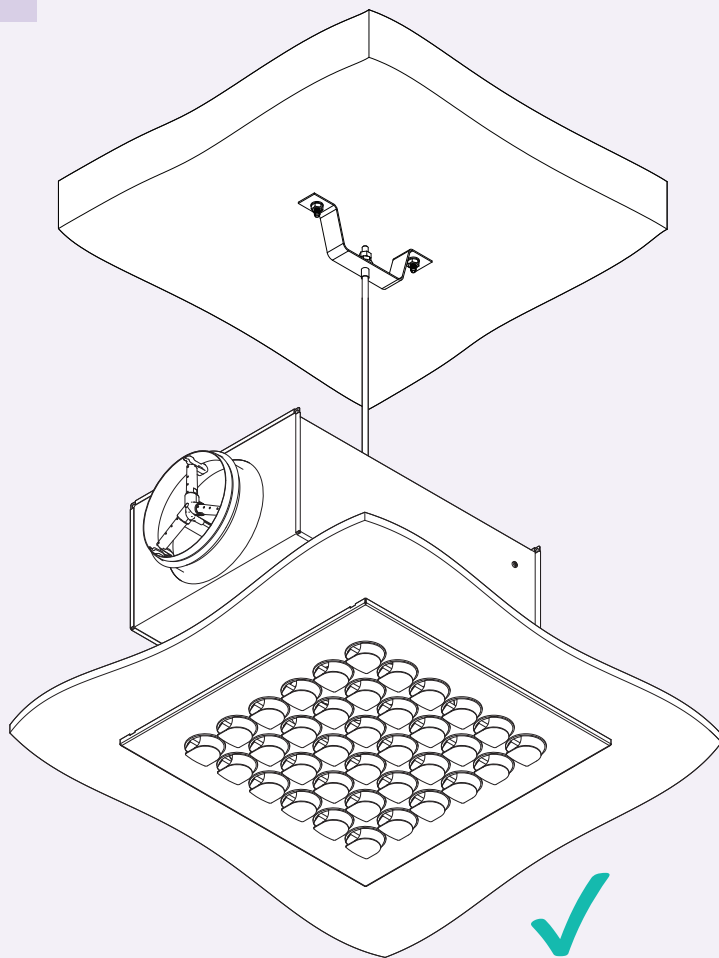
<i>k</i>	m ³ /h	l/s
CAP-G-125-16	32,6	9,0
CAP-G-160-25	59,1	16,4
CAP-G-200-36	79,7	22,1
CAP-G-250-49	96,9	26,9
CAP-G-315-81	177,3	49,2

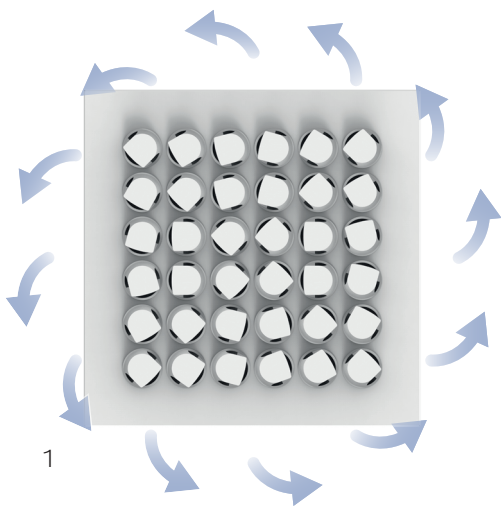


11.

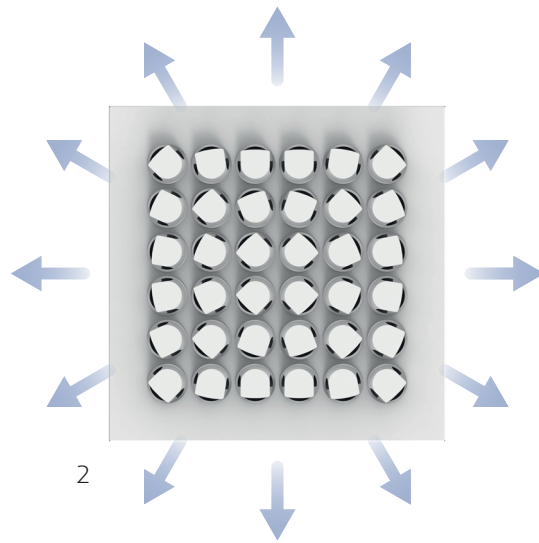


12.

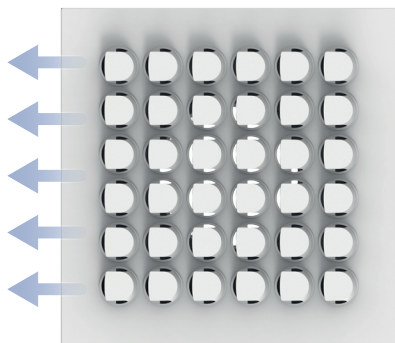




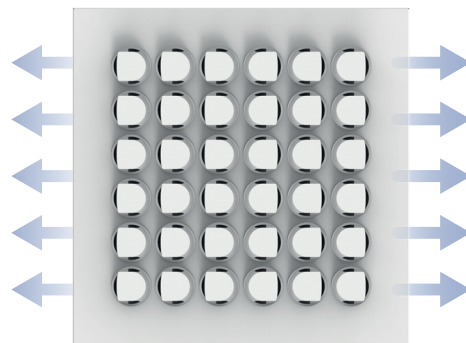
1



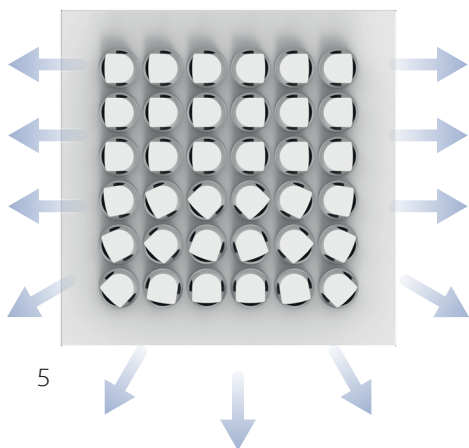
2



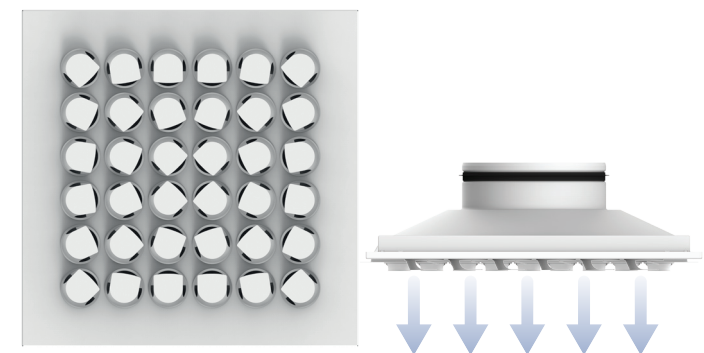
3



4



5



6

