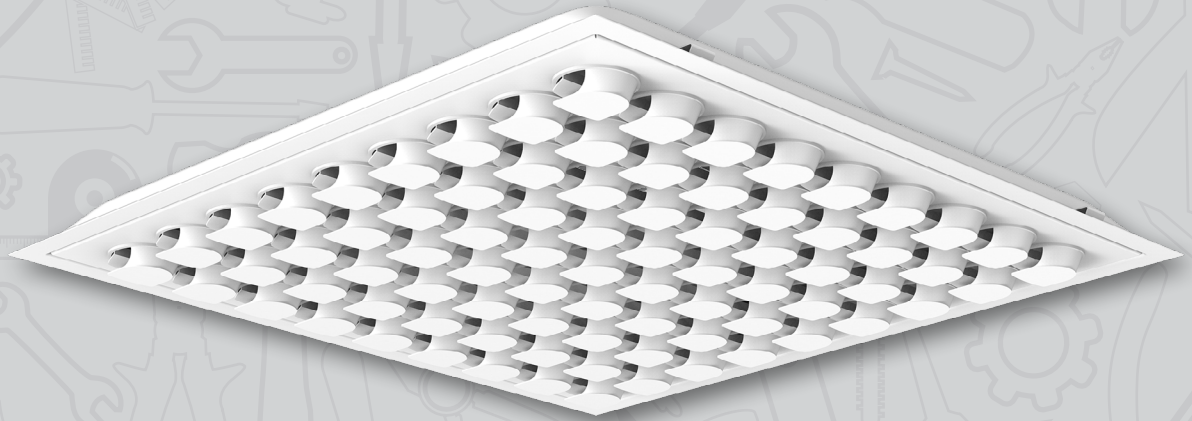
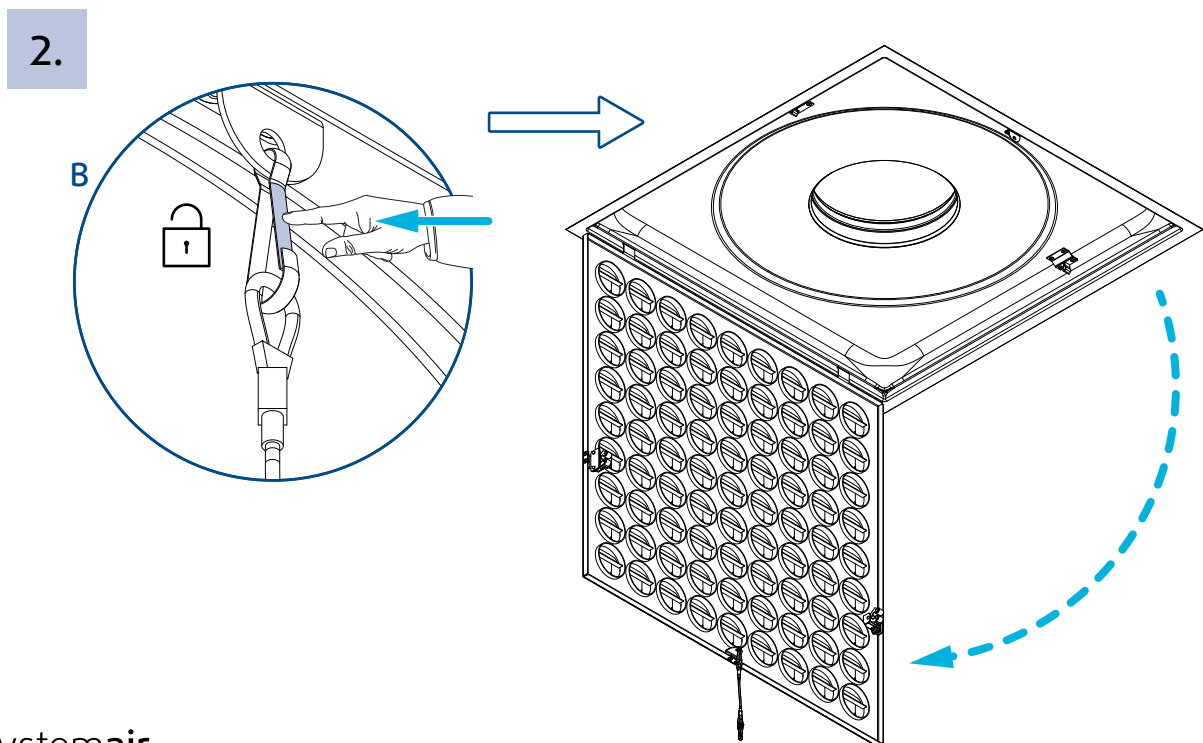
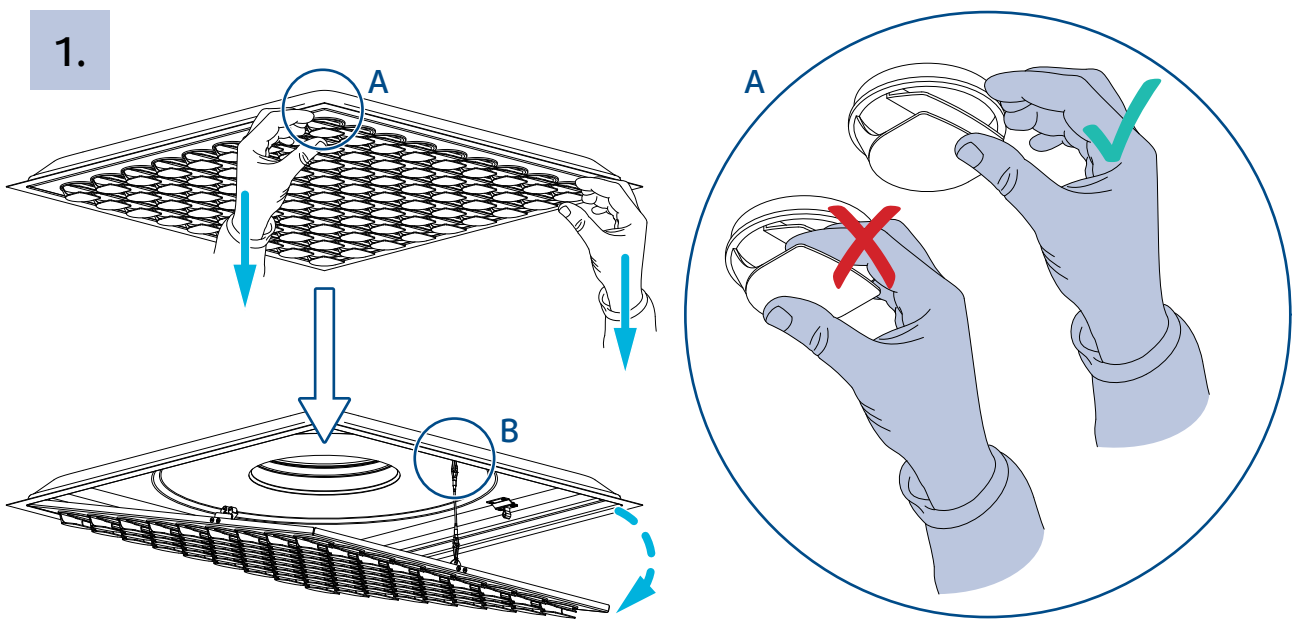
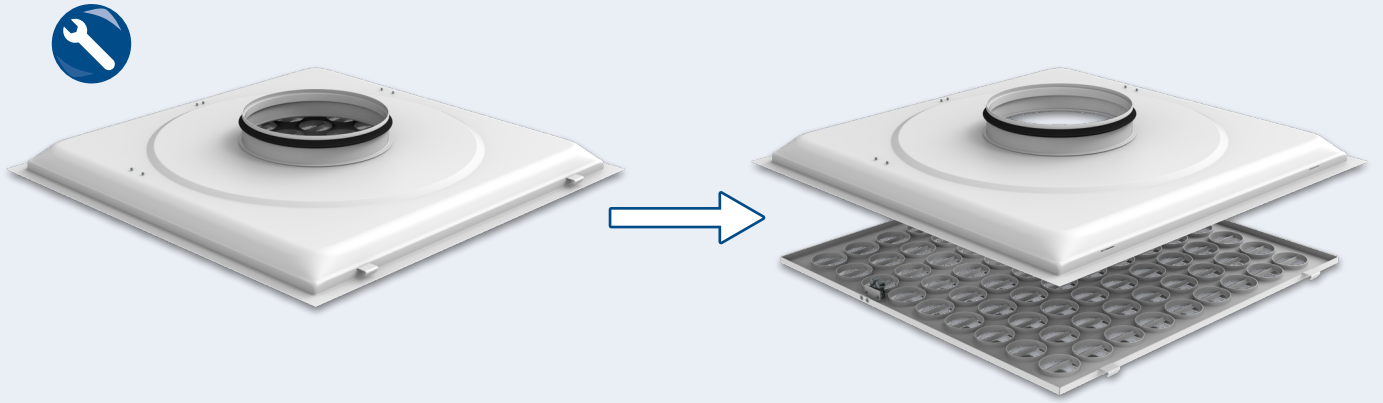


CAP-F

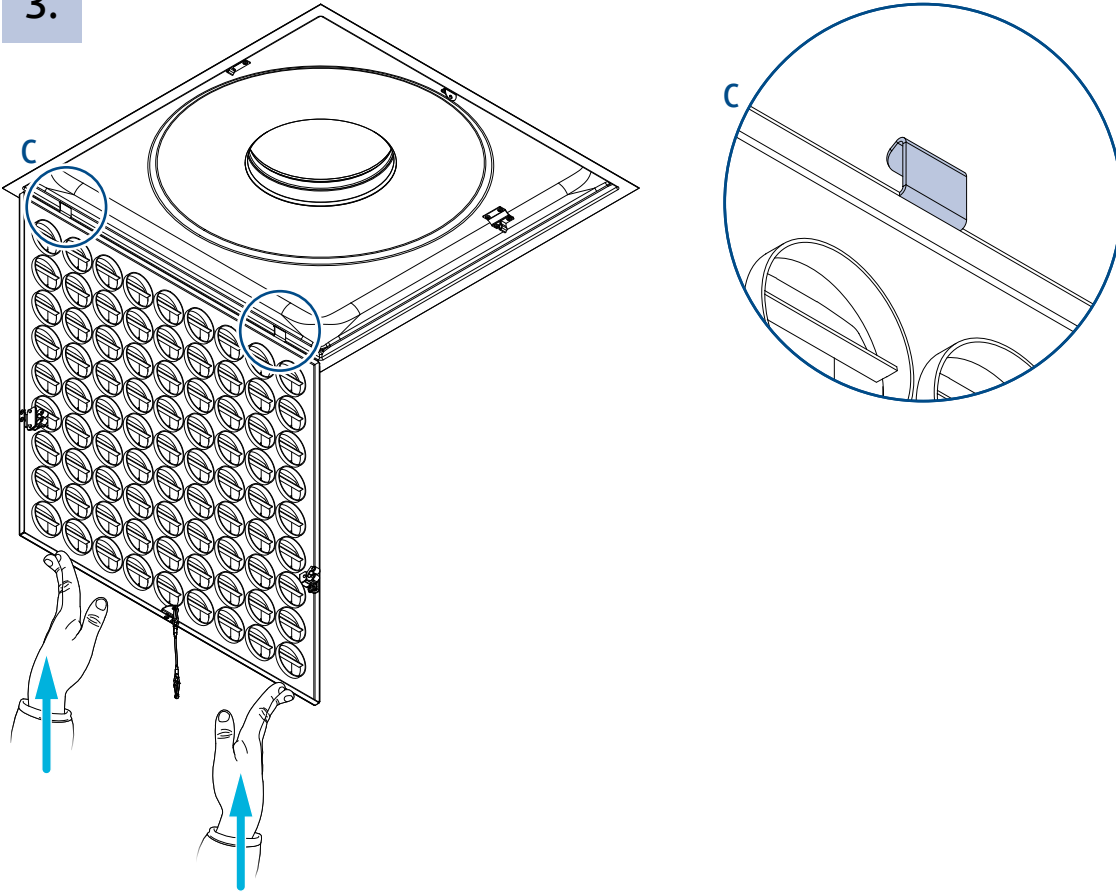
Multi-Nozzle Diffuser

User Manual

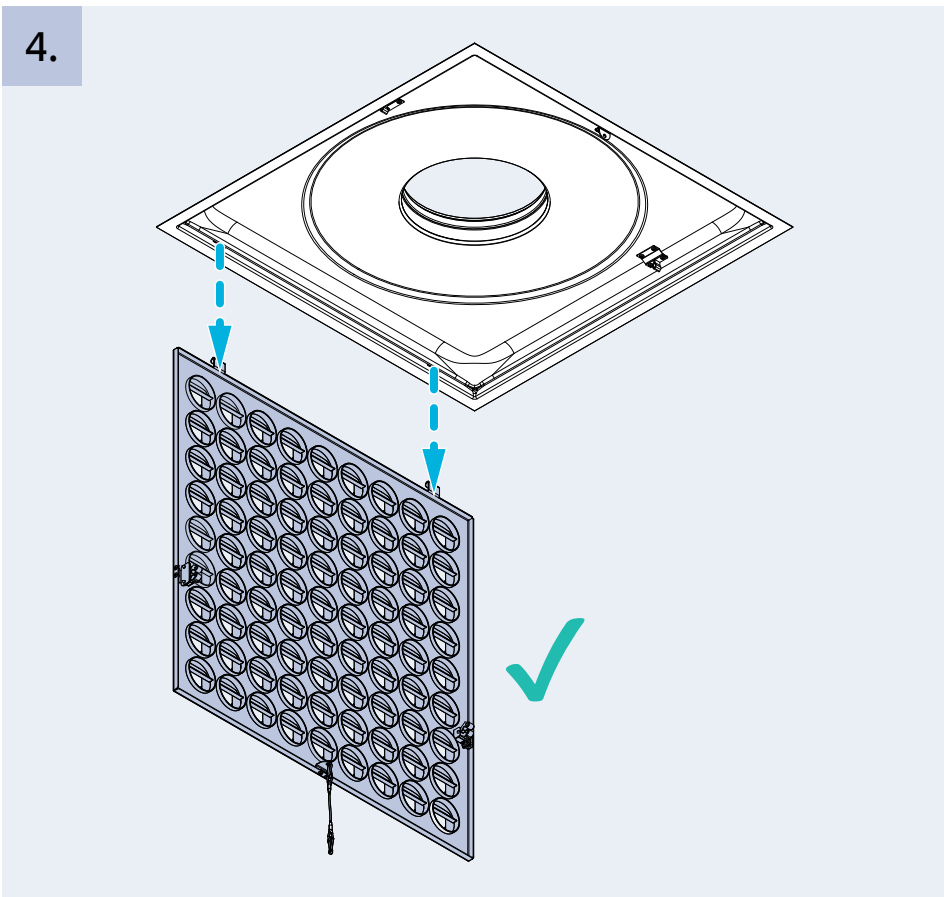


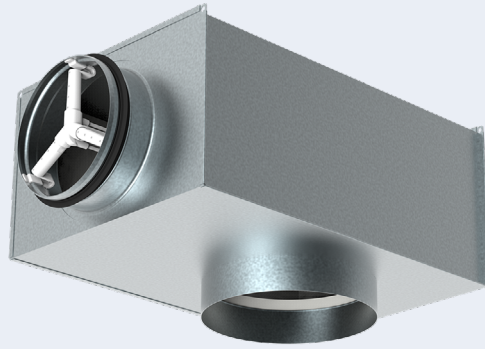


3.



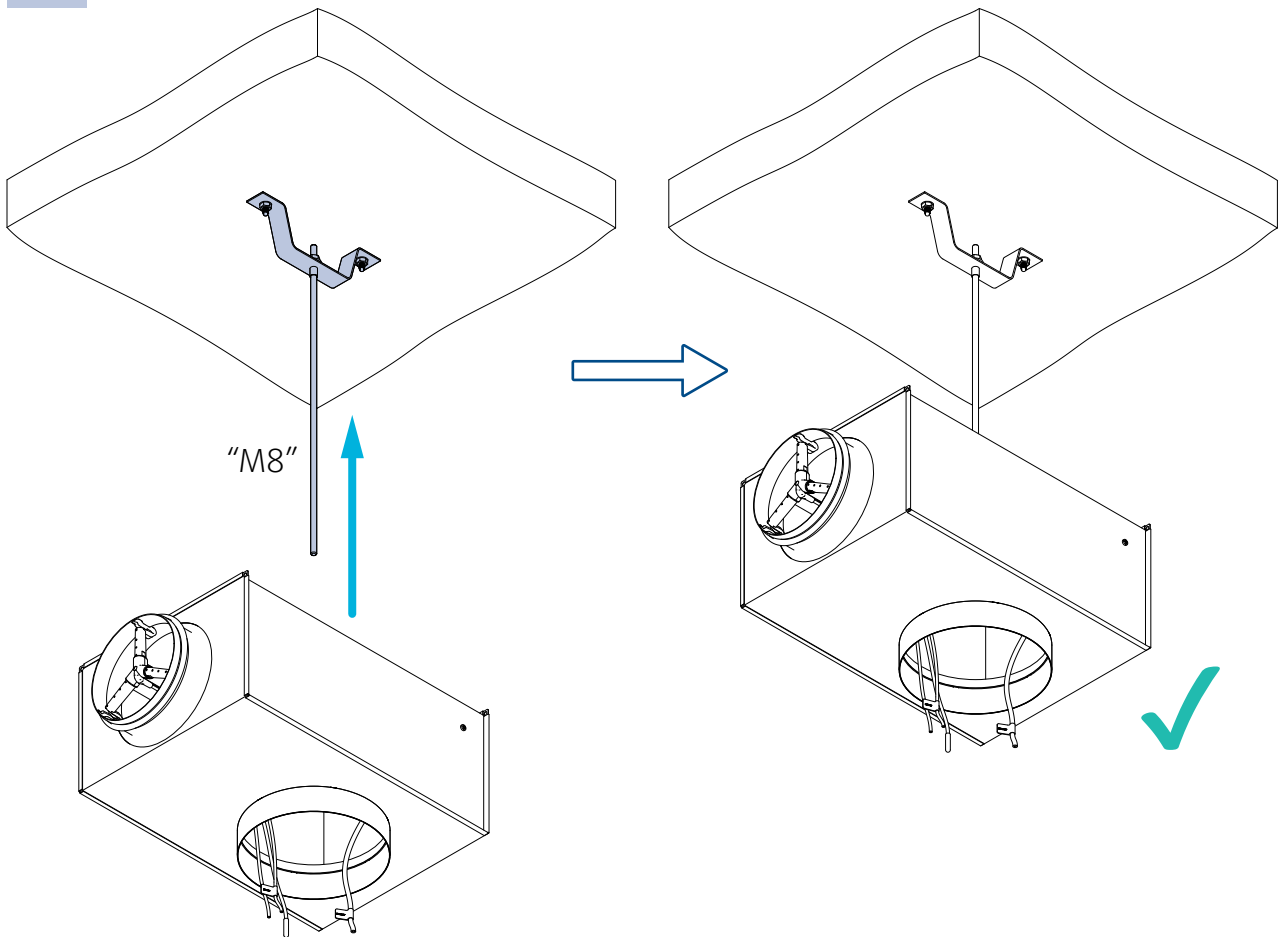
4.



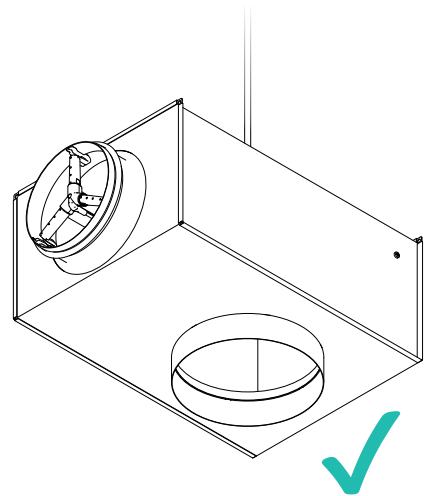
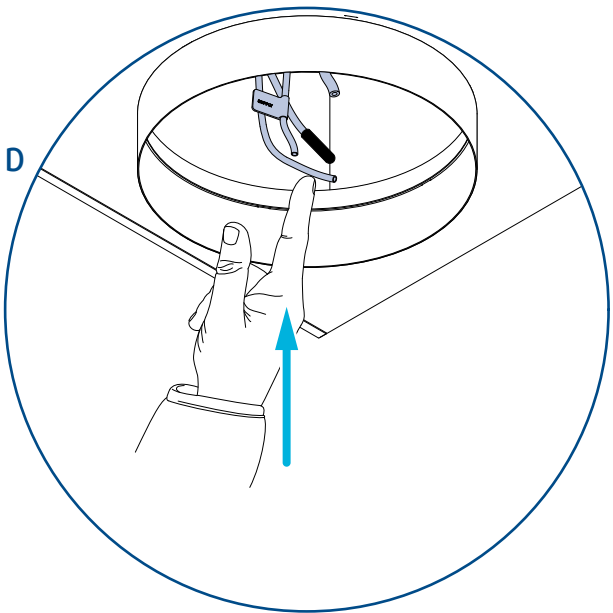
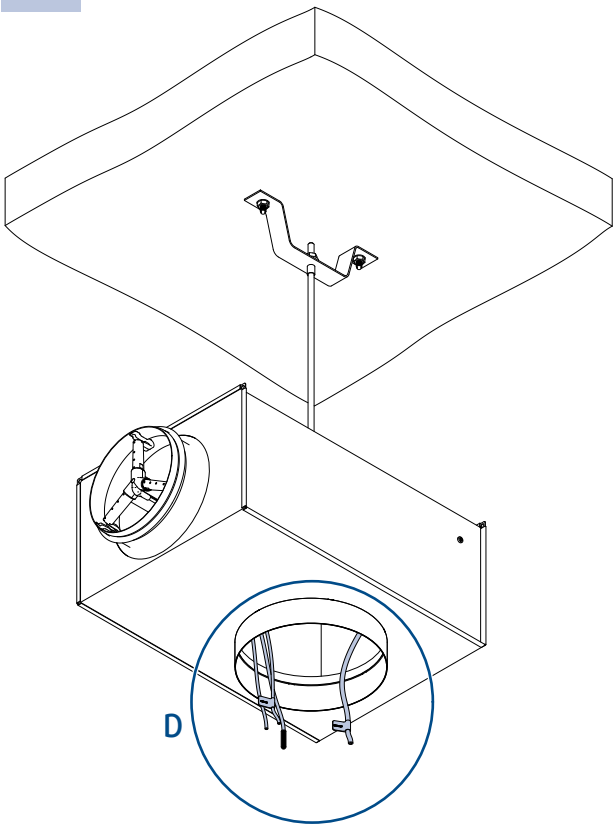


"THOR"

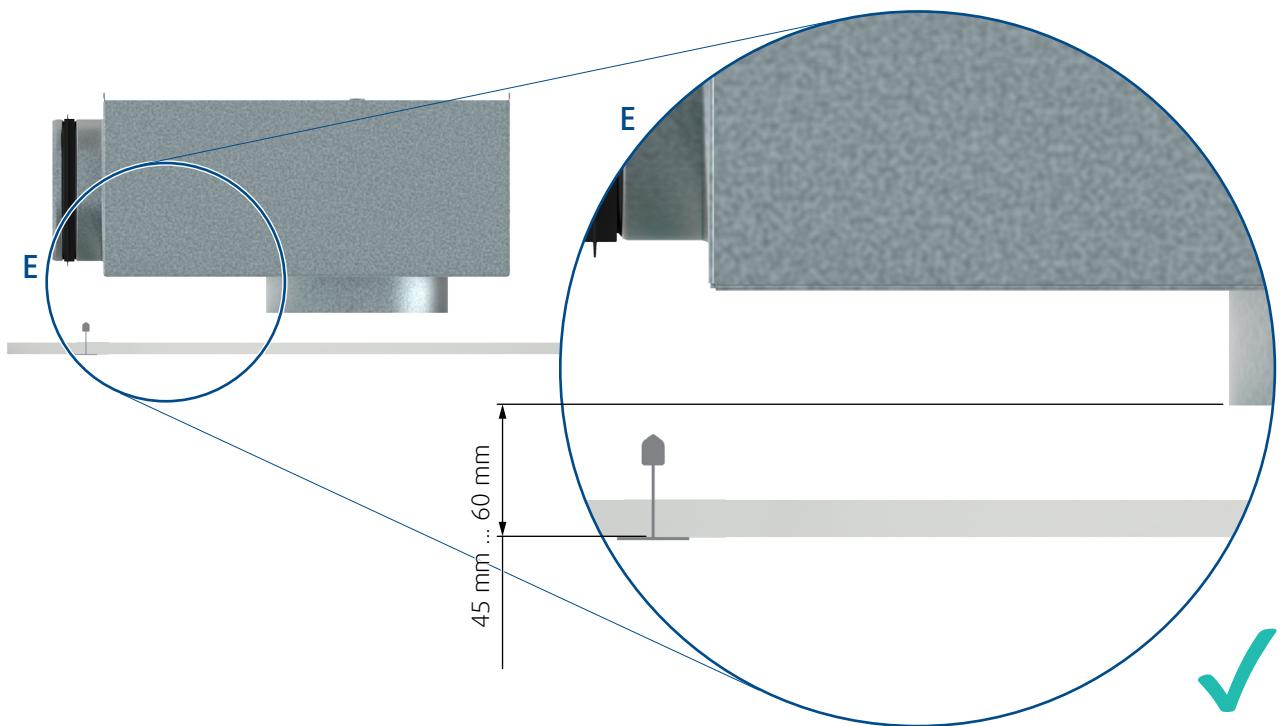
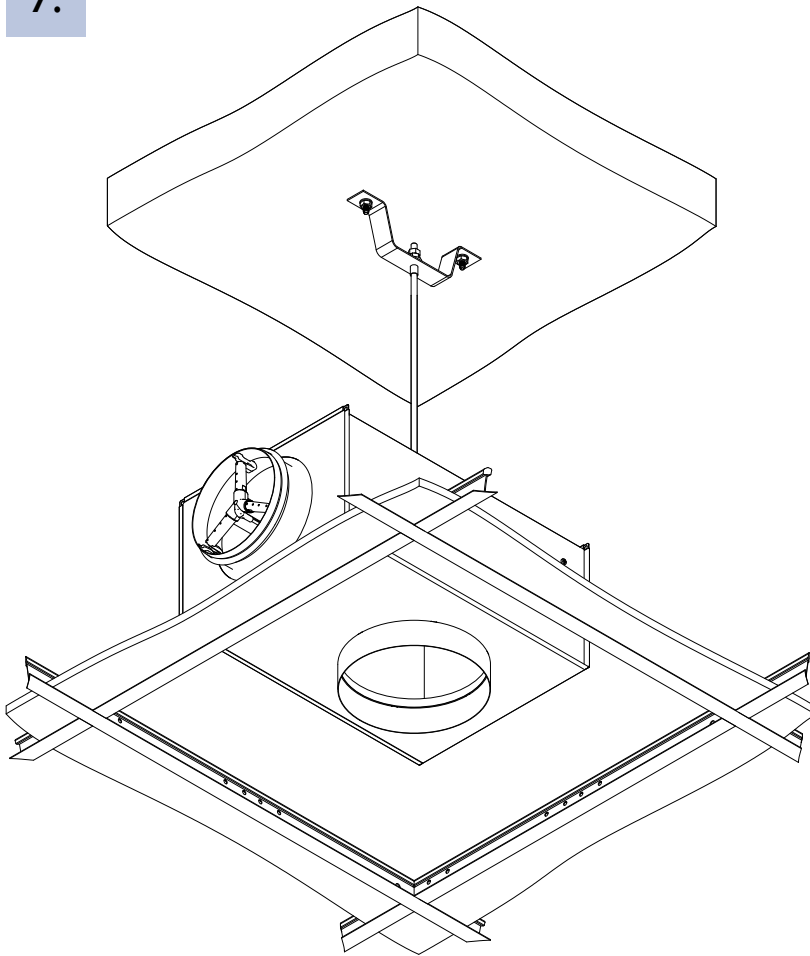
5.

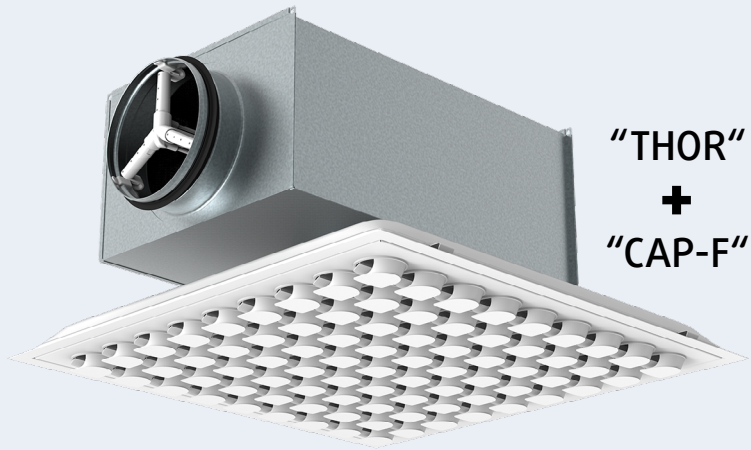


6.

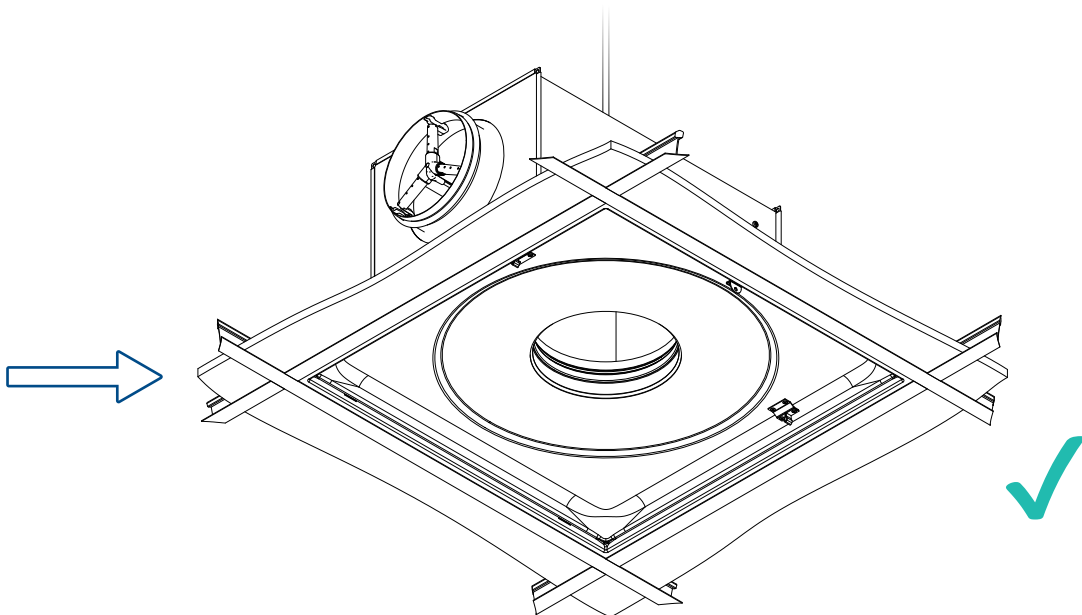
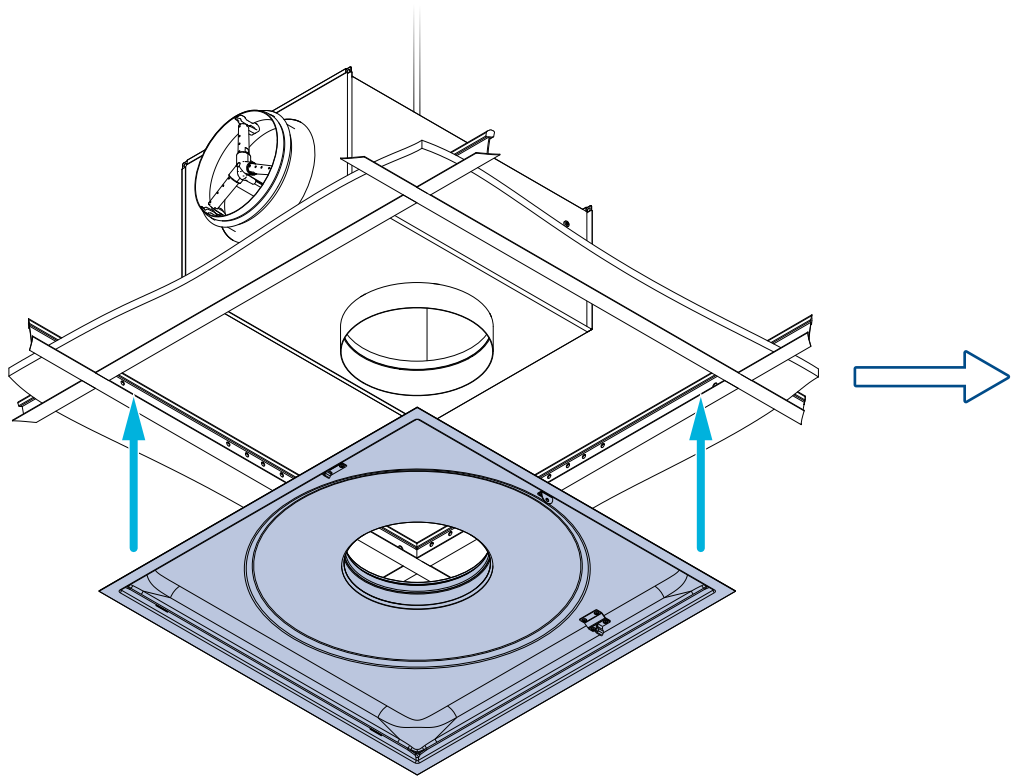


7.

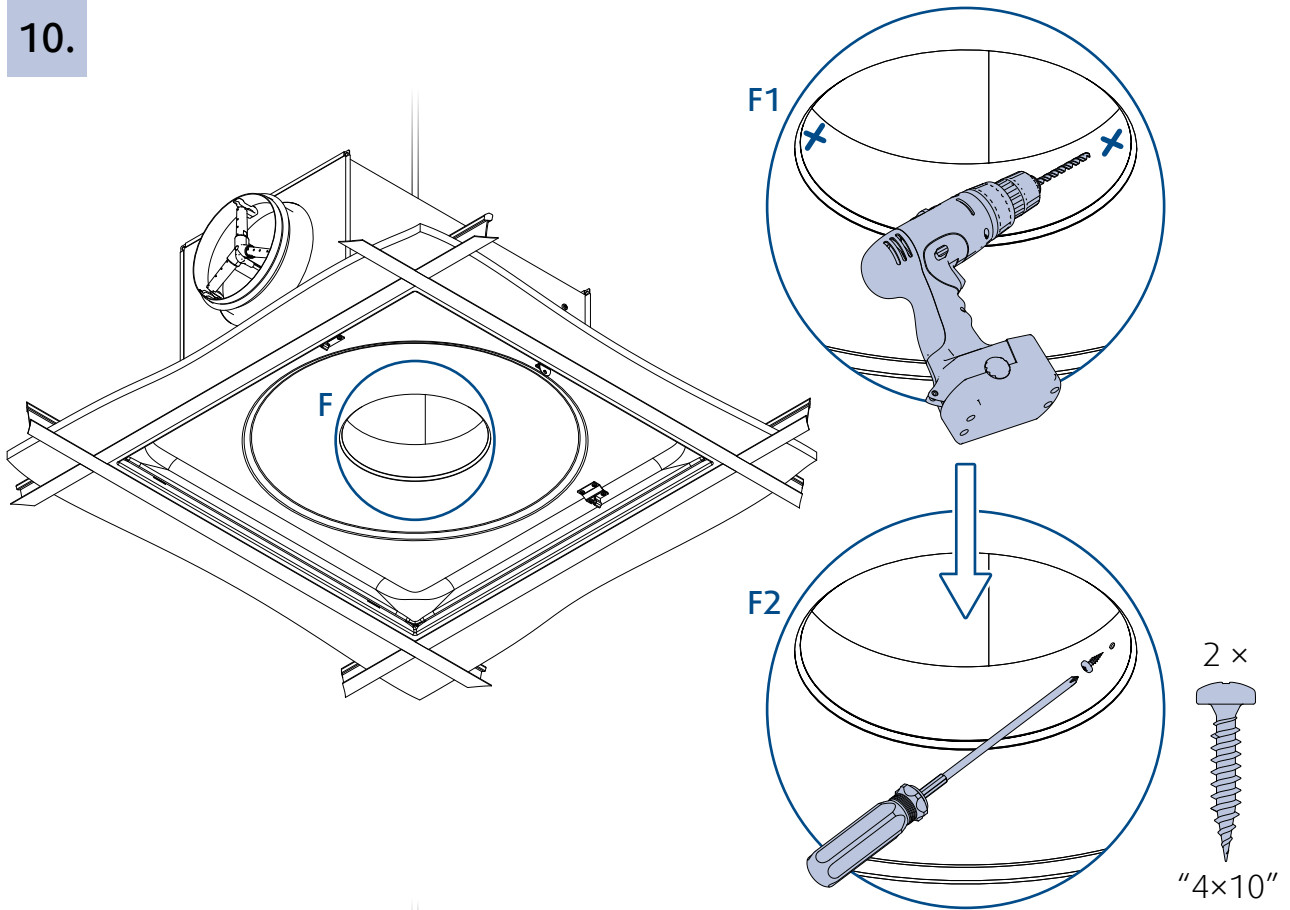




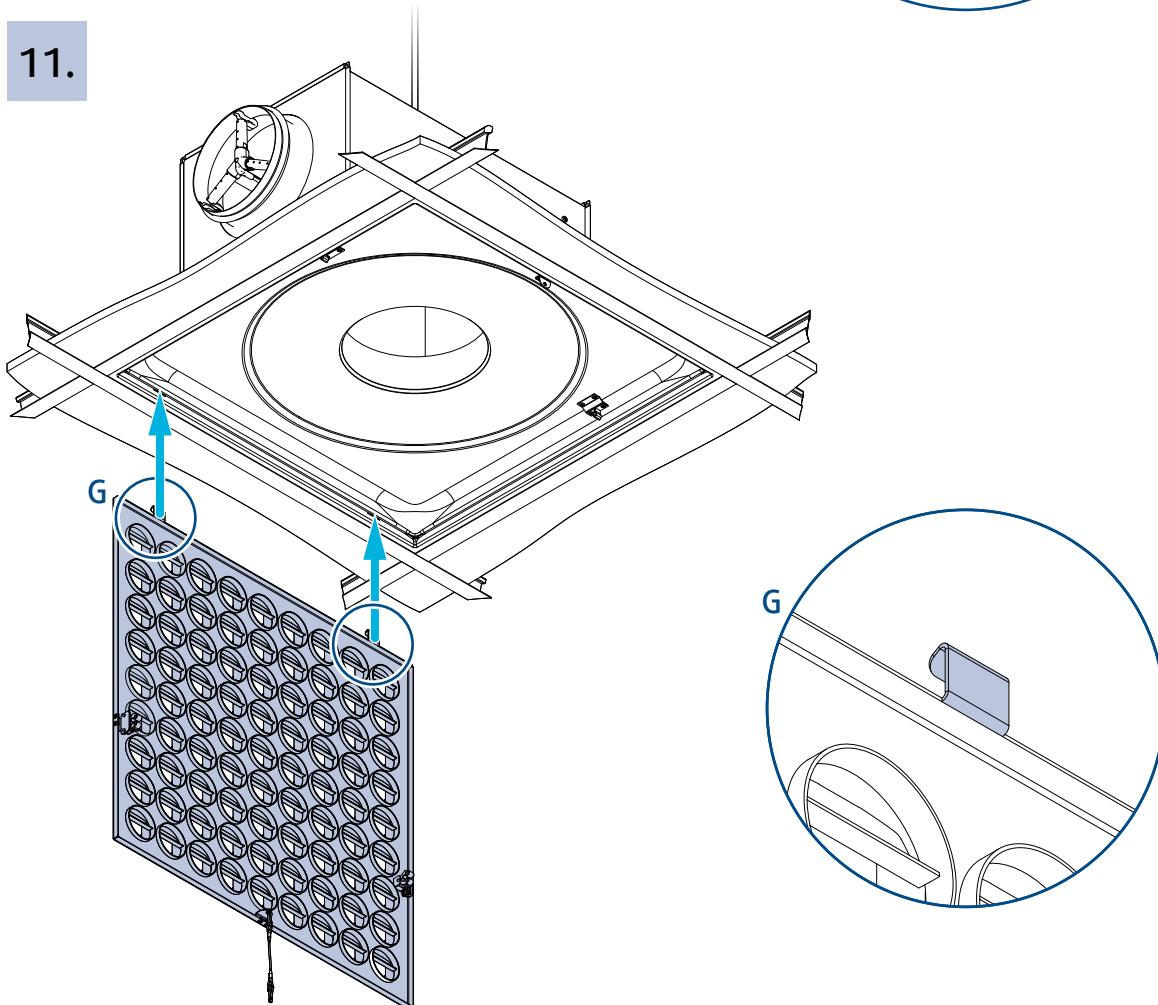
9.



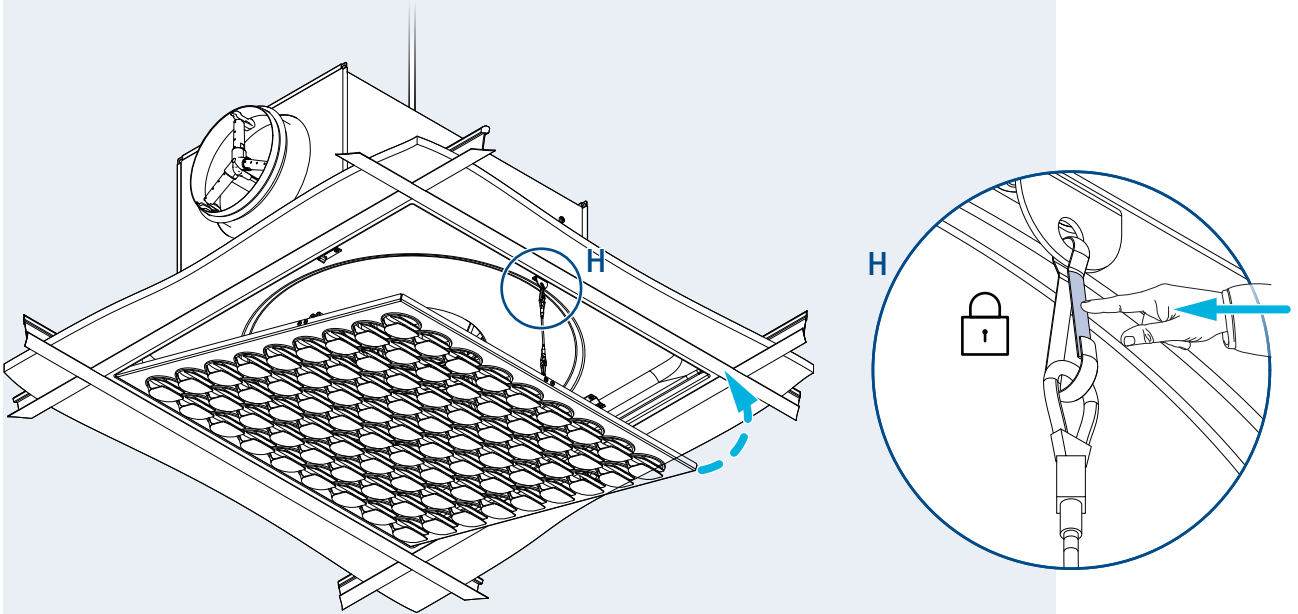
10.



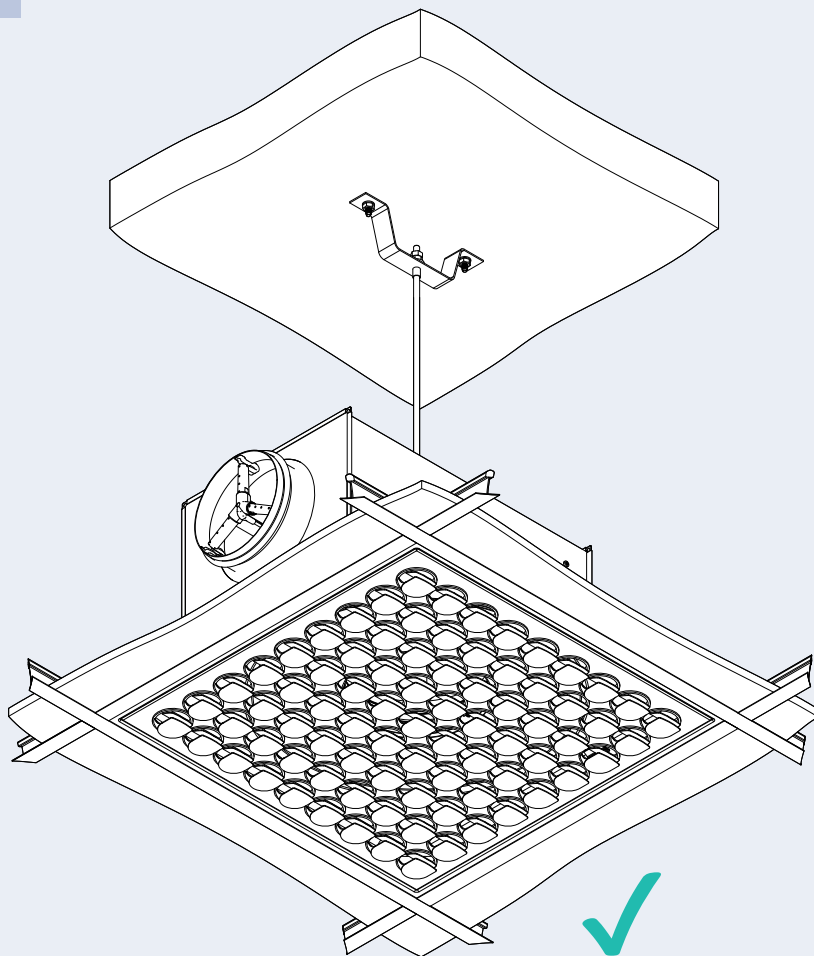
11.



12.

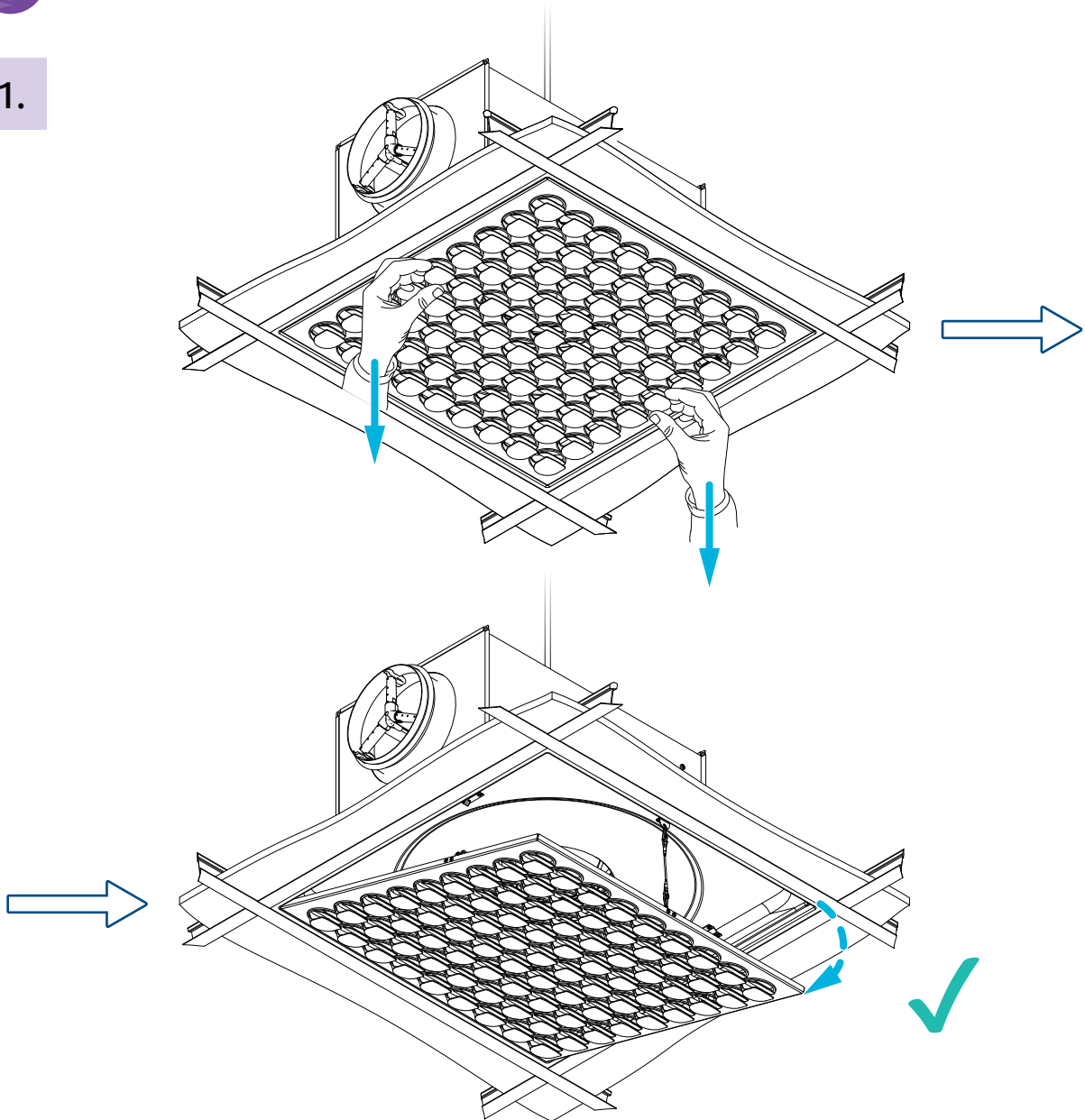


13.

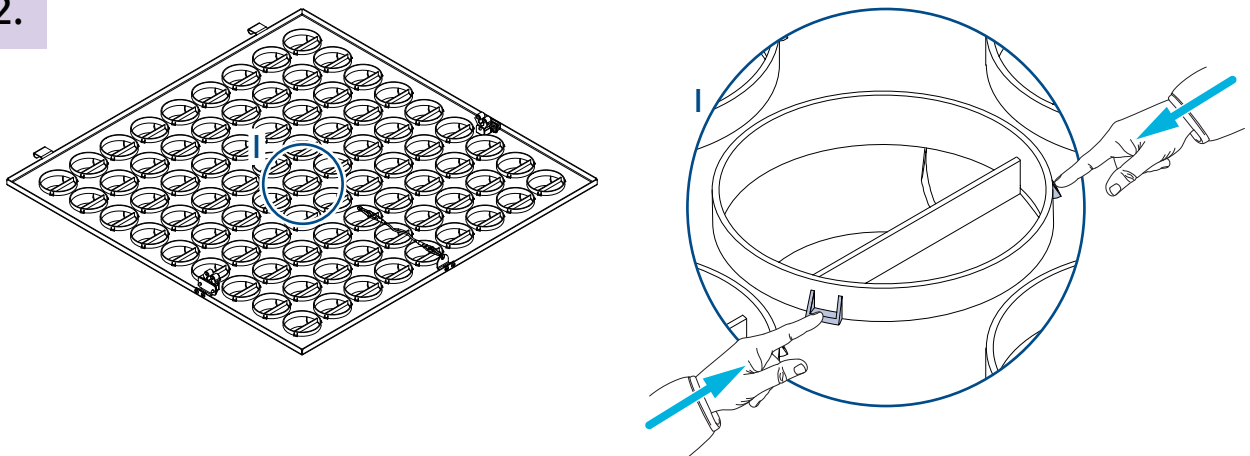




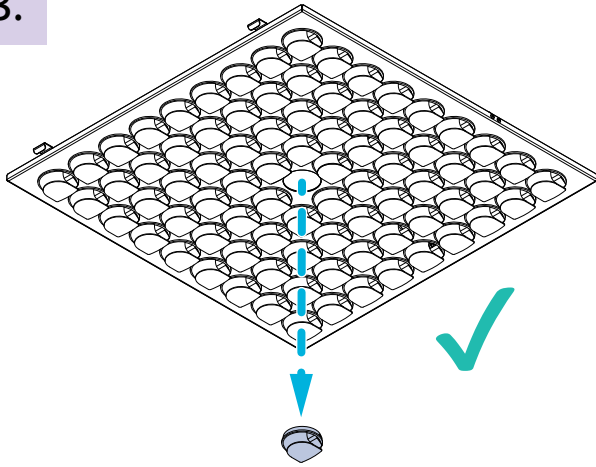
1.



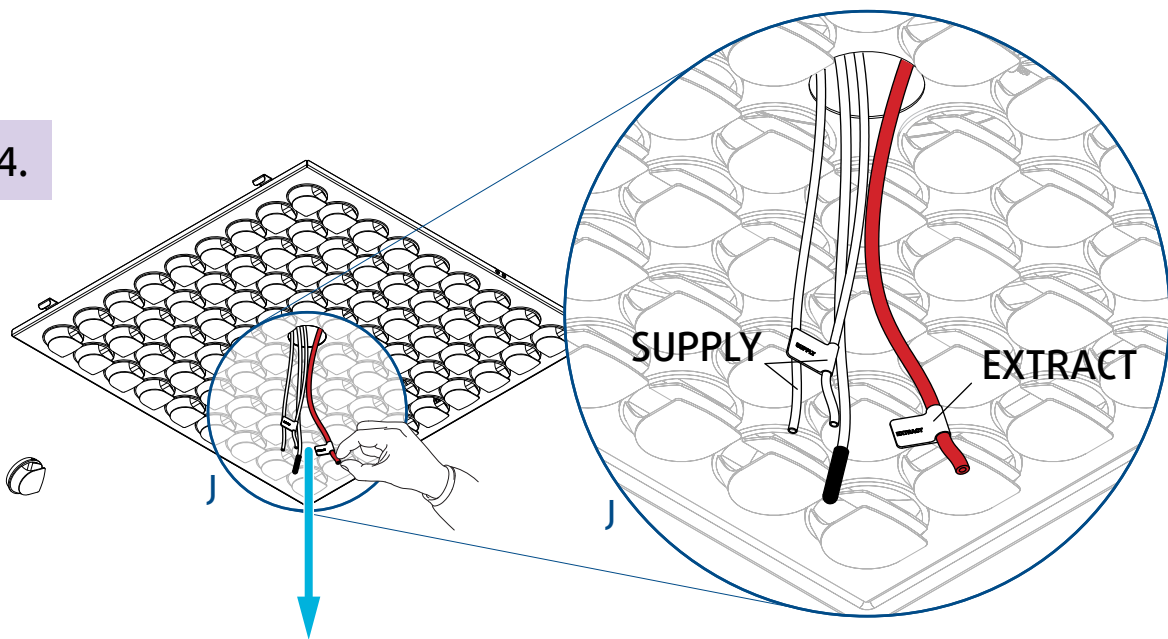
2.



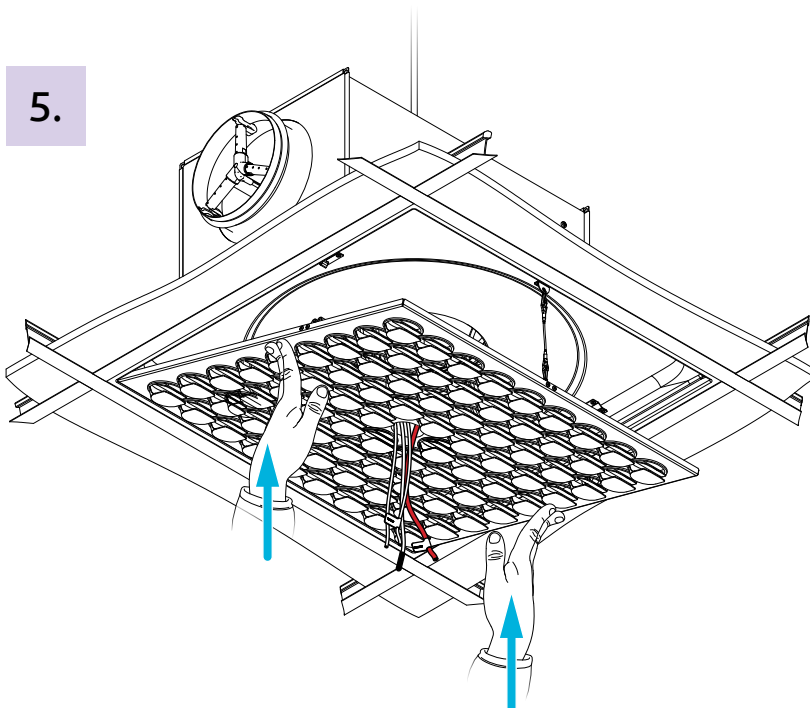
3.



4.

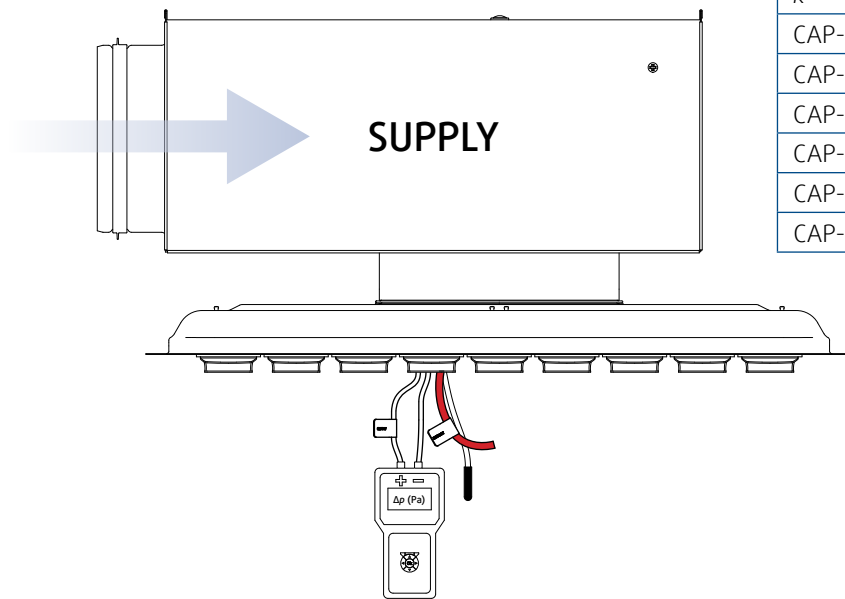


5.

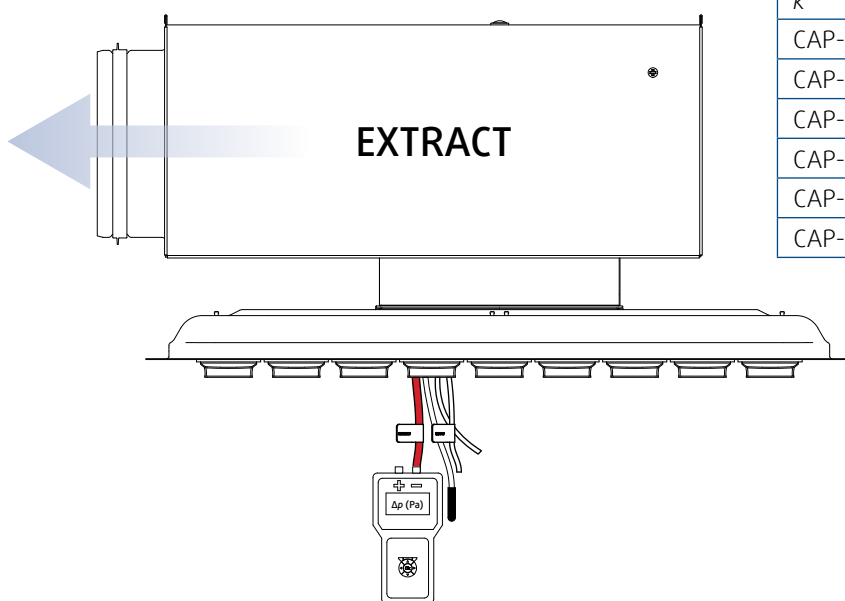
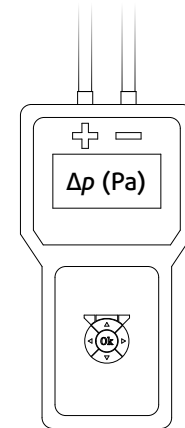


6.

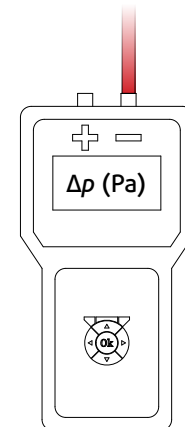
$$Q = k\sqrt{\Delta p \text{ (Pa)}}$$



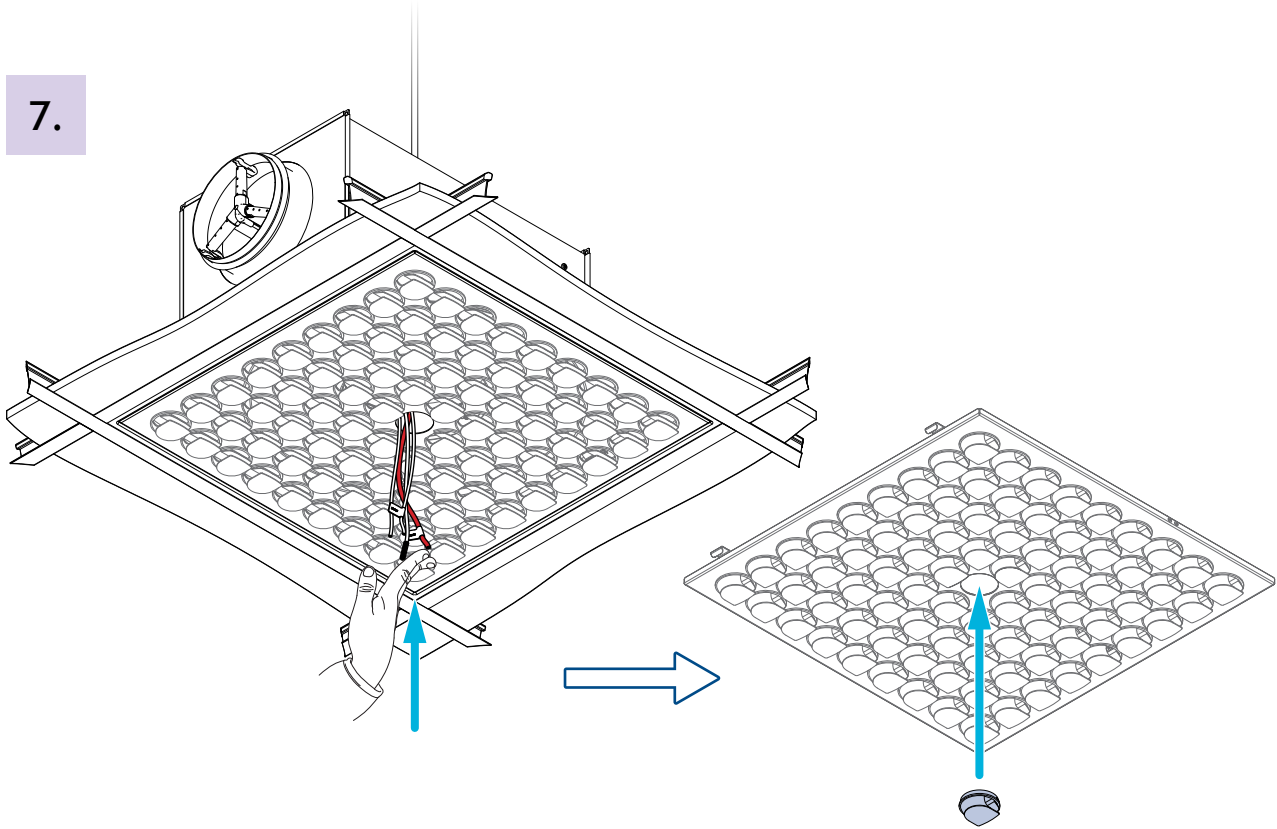
k	m ³ /h	l/s
CAP-F-125-...-16	19,1	5,3
CAP-F-160-...-25	33,1	9,2
CAP-F-200-...-36	57,2	15,9
CAP-F-250-...-64	93,6	26,0
CAP-F-315-...-81	150,1	41,7
CAP-F-400-...-81	258,8	71,9



k	m ³ /h	l/s
CAP-F-125-...-16	37,3	10,4
CAP-F-160-...-25	47,6	13,2
CAP-F-200-...-36	73,9	20,5
CAP-F-250-...-64	93,0	25,8
CAP-F-315-...-81	149,5	41,5
CAP-F-400-...-81	203,3	56,5



7.



8.

